

Allgemeine bauaufsichtliche Zulassung

Zulassungsstelle für Bauprodukte und Bauarten

Bautechnisches Prüfamt

Eine vom Bund und den Ländern
gemeinsam getragene Anstalt des öffentlichen Rechts
Mitglied der EOTA, der UEAtc und der WFTAO

Datum:

11.06.2015

Geschäftszeichen:

I 51-1.9.1-34/15

Zulassungsnummer:

Z-9.1-761

Geltungsdauer

vom: **11. Juni 2015**

bis: **14. April 2020**

Antragsteller:

MiTek Industries GmbH

Schanzenstraße 23

51063 Köln

Zulassungsgegenstand:

Nagelplatte M 20 H als Holzverbindungsmittel

Der oben genannte Zulassungsgegenstand wird hiermit allgemein bauaufsichtlich zugelassen.
Diese allgemeine bauaufsichtliche Zulassung umfasst acht Seiten und vier Anlagen.
Diese allgemeine bauaufsichtliche Zulassung ersetzt die allgemeine bauaufsichtliche Zulassung
Nr. Z-9.1-761 vom 11. Juni 2014.

I ALLGEMEINE BESTIMMUNGEN

- 1 Mit der allgemeinen bauaufsichtlichen Zulassung ist die Verwendbarkeit bzw. Anwendbarkeit des Zulassungsgegenstandes im Sinne der Landesbauordnungen nachgewiesen.
- 2 Sofern in der allgemeinen bauaufsichtlichen Zulassung Anforderungen an die besondere Sachkunde und Erfahrung der mit der Herstellung von Bauprodukten und Bauarten betrauten Personen nach den § 17 Abs. 5 Musterbauordnung entsprechenden Länderregelungen gestellt werden, ist zu beachten, dass diese Sachkunde und Erfahrung auch durch gleichwertige Nachweise anderer Mitgliedstaaten der Europäischen Union belegt werden kann. Dies gilt ggf. auch für im Rahmen des Abkommens über den Europäischen Wirtschaftsraum (EWR) oder anderer bilateraler Abkommen vorgelegte gleichwertige Nachweise.
- 3 Die allgemeine bauaufsichtliche Zulassung ersetzt nicht die für die Durchführung von Bauvorhaben gesetzlich vorgeschriebenen Genehmigungen, Zustimmungen und Bescheinigungen.
- 4 Die allgemeine bauaufsichtliche Zulassung wird unbeschadet der Rechte Dritter, insbesondere privater Schutzrechte, erteilt.
- 5 Hersteller und Vertreiber des Zulassungsgegenstandes haben, unbeschadet weiter gehender Regelungen in den "Besonderen Bestimmungen", dem Verwender bzw. Anwender des Zulassungsgegenstandes Kopien der allgemeinen bauaufsichtlichen Zulassung zur Verfügung zu stellen und darauf hinzuweisen, dass die allgemeine bauaufsichtliche Zulassung an der Verwendungsstelle vorliegen muss. Auf Anforderung sind den beteiligten Behörden Kopien der allgemeinen bauaufsichtlichen Zulassung zur Verfügung zu stellen.
- 6 Die allgemeine bauaufsichtliche Zulassung darf nur vollständig vervielfältigt werden. Eine auszugsweise Veröffentlichung bedarf der Zustimmung des Deutschen Instituts für Bautechnik. Texte und Zeichnungen von Werbeschriften dürfen der allgemeinen bauaufsichtlichen Zulassung nicht widersprechen. Im Falle von Unterschieden zwischen der deutschen Fassung der allgemeinen bauaufsichtlichen Zulassung und ihrer englischen Übersetzung hat die deutsche Fassung Vorrang. Übersetzungen der allgemeinen bauaufsichtlichen Zulassung müssen den Hinweis "Vom Deutschen Institut für Bautechnik nicht geprüfte Übersetzung der deutschen Originalfassung" enthalten.
- 7 Die allgemeine bauaufsichtliche Zulassung wird widerruflich erteilt. Die Bestimmungen der allgemeinen bauaufsichtlichen Zulassung können nachträglich ergänzt und geändert werden, insbesondere, wenn neue technische Erkenntnisse dies erfordern.

II BESONDERE BESTIMMUNGEN

1 Zulassungsgegenstand und Anwendungsbereich

1.1 Zulassungsgegenstand

Die MiTek Nagelplatten MI-Plate M 20 H sind Holzverbindungsmittel aus 1,0 mm dickem verzinkten Bandstahl der Sorte S 350 GD+Z mit der Form und den Maßen nach Anlage 1.

1.2 Anwendungsbereich

Die Nagelplatten dürfen als Holzverbindungsmittel für tragende Holzkonstruktionen angewendet werden, die nach der Norm DIN EN 1995-1-1¹ in Verbindung mit DIN EN 1995-1-1/NA² zu bemessen und auszuführen sind, soweit in dieser allgemeinen bauaufsichtlichen Zulassung nichts anderes bestimmt ist.

Die Holzbauteile dürfen aus folgenden Holzbaustoffen bestehen:

- Vollholz aus Nadelholz mindestens der Festigkeitsklasse C24 nach DIN EN 14081-1³ in Verbindung mit DIN 20000-5⁴,
- Vollholz mit Keilzinkenstoß nach DIN 1052⁵,
- Brettschichtholz oder Balkenschichtholz nach DIN EN 14080⁶ in Verbindung mit DIN 20000-3⁷.

Die Nagelplatten dürfen nur für Verbindungen von Holzbauteilen bei Tragwerken verwendet werden, die vorwiegend ruhend (siehe DIN 1055-3:2006-03) bzw. statisch oder quasi-statisch belastet sind (siehe DIN EN 1990⁸ und DIN EN 1991-1-1⁹ in Verbindung mit DIN EN 1991-1-1/NA¹⁰).

Für den Anwendungsbereich in Abhängigkeit vom Korrosionsschutz gilt DIN EN 1995-1-1 in Verbindung mit DIN EN 1995-1-1/NA.

2 Bestimmungen für die MiTek Nagelplatten MI-Plate M 20 H

2.1 Eigenschaften und Zusammensetzung

2.1.1 Die MiTek Nagelplatten MI-Plate M 20 H müssen aus Stahl der Sorte S 350 GD+Z nach DIN EN 10346¹¹ bestehen, der vor dem Stanzen folgende mechanische Eigenschaften haben muss:

1	DIN EN 1995-1-1:2010-12	Eurocode 5: Bemessung und Konstruktion von Holzbauten - Teil 1-1: Allgemeines - Allgemeine Regeln und Regeln für den Hochbau
2	DIN EN 1995-1-1/NA:2013-08	Nationaler Anhang - National festgelegte Parameter - Eurocode 5: Bemessung und Konstruktion von Holzbauten - Teil 1-1: Allgemeines - Allgemeine Regeln und Regeln für den Hochbau
3	DIN EN 14081-1:2011-05	Holzbauwerke - Nach Festigkeit sortiertes Bauholz für tragende Zwecke mit rechteckigem Querschnitt - Teil 1: Allgemeine Anforderungen
4	DIN 20000-5:2012-03	Anwendung von Bauprodukten in Bauwerken - Teil 5: Nach Festigkeit sortiertes Bauholz für tragende Zwecke mit rechteckigem Querschnitt
5	DIN 1052: 2008-12	Entwurf, Berechnung und Bemessung von Holzbauwerken; Allgemeine Bemessungsregeln und Bemessungsregeln für den Hochbau
6	DIN EN 14080: 2013-09	Holzbauwerke - Brettschichtholz und Balkenschichtholz - Anforderungen
7	DIN 20000-3:2015-02	Anwendung von Bauprodukten in Bauwerken - Teil 3: Brettschichtholz und Balkenschichtholz nach DIN EN 14080
8	DIN EN 1990:2010-12	Eurocode: Grundlagen der Tragwerksplanung
9	DIN EN 1991-1-1:2010-12	Eurocode 1: Einwirkungen auf Tragwerke - Teil 1-1: Allgemeine Einwirkungen auf Tragwerke - Wichten, Eigengewicht und Nutzlasten im Hochbau
10	DIN EN 1991-1-1/NA:2010-12	Nationaler Anhang - National festgelegte Parameter - Eurocode 1: Einwirkungen auf Tragwerke - Teil 1-1: Allgemeine Einwirkungen auf Tragwerke - Wichten, Eigengewicht und Nutzlasten im Hochbau
11	DIN EN 10346:2009-07	Kontinuierlich schmelztauchveredelte Flacherzeugnisse aus Stahl - Technische Lieferbedingungen (Die Norm DIN EN 10346 ersetzt die Norm DIN EN 10326:2004-09.)

Allgemeine bauaufsichtliche Zulassung

Nr. Z-9.1-761

Seite 4 von 8 | 11. Juni 2015

Streckgrenze R_{eH} $\geq 350 \text{ N/mm}^2$,

Zugfestigkeit R_m $\geq 420 \text{ N/mm}^2$,

Bruchdehnung A_{80} $\geq 16 \%$.

2.1.2 Form und Maße der Nagelplatten müssen den Anlagen 1 und 2 entsprechen. Die Dicke der Nagelplatten muss betragen:

- Nenndicke 1,00 mm
- Kleinstwert 0,94 mm
- Größtwert 1,09 mm.

Die Bleche müssen so gestanzt sein, dass die Nägel etwa rechtwinklig zur Plattenebene stehen.

2.1.3 Die MiTek Nagelplatten MI-Plate M 20 H müssen den Korrosionsschutz nach DIN EN 1995-1-1 in Verbindung mit DIN EN 1995-1-1/NA haben. Eine Kunststoffbeschichtung der Nagelplatten ist unzulässig.

2.1.4 Die Nägel dürfen am Nagelgrund keine Anrisse haben. Die Nägel müssen ausreichend biegsam sein.

2.2 Verpackung und Kennzeichnung

Die Verpackung der Nagelplatten oder der Lieferschein der Nagelplatten müssen vom Hersteller mit dem Übereinstimmungszeichen (Ü-Zeichen) nach den Übereinstimmungszeichen-Verordnungen der Länder gekennzeichnet werden. Die Kennzeichnung darf nur erfolgen, wenn die Voraussetzungen nach Abschnitt 2.3 erfüllt sind.

Darüber hinaus müssen die Verpackungen oder der Lieferschein folgende Angaben enthalten:

- Bezeichnung des Zulassungsgegenstandes
- Art des Korrosionsschutzes (z.B. Z 275 nach DIN EN 10346)

Die Nagelplatten müssen mit dem Kennzeichen "M 20 H" versehen sein.

2.3 Übereinstimmungsnachweis

2.3.1 Allgemeines

Die Bestätigung der Übereinstimmung der Nagelplatten mit den Bestimmungen dieser allgemeinen bauaufsichtlichen Zulassung muss für jedes Herstellwerk mit einem Übereinstimmungszertifikat auf der Grundlage einer werkseigenen Produktionskontrolle und einer regelmäßigen Fremdüberwachung einschließlich einer Erstprüfung der Nagelplatten nach Maßgabe der folgenden Bestimmungen erfolgen.

Für die Erteilung des Übereinstimmungszertifikats und die Fremdüberwachung einschließlich der dabei durchzuführenden Produktprüfungen hat der Hersteller der Nagelplatten eine hierfür anerkannte Zertifizierungsstelle sowie eine hierfür anerkannte Überwachungsstelle einzuschalten.

Die Erklärung, dass ein Übereinstimmungszertifikat erteilt ist, hat der Hersteller durch Kennzeichnung der Bauprodukte mit dem Übereinstimmungszeichen (Ü-Zeichen) unter Hinweis auf den Verwendungszweck abzugeben.

Dem Deutschen Institut für Bautechnik ist von der Zertifizierungsstelle eine Kopie des von ihr erteilten Übereinstimmungszertifikats zur Kenntnis zu geben.

2.3.2 Werkseigene Produktionskontrolle

In jedem Herstellwerk ist eine werkseigene Produktionskontrolle einzurichten und durchzuführen. Unter werkseigener Produktionskontrolle wird die vom Hersteller vorzunehmende kontinuierliche Überwachung der Produktion verstanden, mit der dieser sicherstellt, dass die von ihm hergestellten Bauprodukte den Bestimmungen dieser allgemeinen bauaufsichtlichen Zulassung entsprechen.

Allgemeine bauaufsichtliche Zulassung

Nr. Z-9.1-761

Seite 5 von 8 | 11. Juni 2015

Die werkseigene Produktionskontrolle soll mindestens die im Folgenden aufgeführten Maßnahmen einschließen:

- Abmessungen der Nagelplatten gemäß den Anlagen 1 und 2
- Nagelbiegsamkeit
- Korrosionsschutz der Nagelplatten
- Bleche nach DIN EN 10346 sind mindestens mit Werkszeugnis "2.2" nach DIN EN 10204¹² zu beziehen, anhand des Lieferscheins oder der Prüfbescheinigung ist die Einhaltung der Anforderungen nach Abschnitt 2.1.1 und 2.1.2 zu überprüfen.

Einzelheiten der Überwachung sind im Überwachungsvertrag zu regeln.

Die Ergebnisse der werkseigenen Produktionskontrolle sind aufzuzeichnen und auszuwerten. Die Aufzeichnungen müssen mindestens folgende Angaben enthalten:

- Bezeichnung des Bauprodukts bzw. des Ausgangsmaterials
- Art der Kontrolle und Prüfung
- Datum der Herstellung und der Prüfung des Bauprodukts
- Ergebnis der Kontrolle und Prüfungen und, soweit zutreffend, Vergleich mit den Anforderungen
- Unterschrift des für die werkseigene Produktionskontrolle Verantwortlichen

Die Aufzeichnungen sind mindestens fünf Jahre aufzubewahren und der für die Fremdüberwachung eingeschalteten Überwachungsstelle vorzulegen. Sie sind dem Deutschen Institut für Bautechnik und der zuständigen obersten Bauaufsichtsbehörde auf Verlangen vorzulegen.

Bei ungenügendem Prüfergebnis sind vom Hersteller unverzüglich die erforderlichen Maßnahmen zur Abstellung des Mangels zu treffen. Bauprodukte, die den Anforderungen nicht entsprechen, sind so zu handhaben, dass Verwechslungen mit übereinstimmenden ausgeschlossen werden. Nach Abstellung des Mangels ist - soweit technisch möglich und zum Nachweis der Mängelbeseitigung erforderlich - die betreffende Prüfung unverzüglich zu wiederholen.

2.3.3 Fremdüberwachung

In jedem Herstellwerk ist die werkseigene Produktionskontrolle durch eine Fremdüberwachung regelmäßig zu überprüfen, mindestens jedoch zweimal jährlich.

Im Rahmen der Fremdüberwachung ist eine Erstprüfung der Nagelplatten durchzuführen und können auch Proben für Stichprobenprüfungen entnommen werden. Die Probenahme und Prüfungen obliegen jeweils der anerkannten Überwachungsstelle.

Die Ergebnisse der Zertifizierung und Fremdüberwachung sind mindestens fünf Jahre aufzubewahren. Sie sind von der Zertifizierungsstelle bzw. der Überwachungsstelle dem Deutschen Institut für Bautechnik und der zuständigen obersten Bauaufsichtsbehörde auf Verlangen vorzulegen.

3 Bestimmungen für Entwurf und Bemessung von Nagelplattenverbindungen**3.1 Allgemeines**

3.1.1 Für den Entwurf und die Bemessung von Nagelplattenverbindungen mit den MiTek Nagelplatten MI-Plate M 20 H gilt DIN EN 1995-1-1 in Verbindung mit DIN EN 1995-1-1/NA, soweit in dieser allgemeinen bauaufsichtlichen Zulassung nichts anderes bestimmt ist.

3.1.2 Die im Folgenden angegebenen charakteristischen Tragfähigkeitswerte sowie Rechenwerte für den Verschiebungsmodul gelten für jeweils eine Nagelplatte.

12

DIN EN 10204:2005-01

Metallische Erzeugnisse - Arten von Prüfbescheinigungen

Allgemeine bauaufsichtliche Zulassung

Nr. Z-9.1-761

Seite 6 von 8 | 11. Juni 2015

- 3.1.3 Der Verschiebungsmodul K_{Ser} für eine Nagelplatte MI-Plate M 20 H beträgt für den Gebrauchstauglichkeitsnachweis:

$K_{Ser} = 12,0 \text{ N/mm}$ je mm^2 wirksame Platten- bzw. Anschlussfläche.

Der Rechenwert des Verschiebungsmoduls K_U für den Tragfähigkeitsnachweis ist zu $2/3$ des Rechenwertes des Verschiebungsmoduls für den Gebrauchstauglichkeitsnachweis anzunehmen.

- 3.1.4 Für die Einbindetiefe s der Nagelplatten in den Stäben gilt:

$$s \geq \max \left\{ 30 \text{ mm}; \frac{h_f}{6} \right\} \quad (1)$$

Dabei ist

h_f Stabhöhe in mm,

s kleinster Abstand des Schwerpunkts der wirksamen Anschlussfläche A_{ef} von den Berührungsfugen in mm

A_{ef} wirksame Anschlussfläche nach Abschnitt 3.2.1.

- 3.1.5 Nagelplatten mit Längen über 800 mm dürfen nur mit einer Länge = 800 mm in Rechnung gestellt werden.

3.2 Beanspruchung in Nagelplattenebene

3.2.1 Allgemeines

Die wirksame Anschlussfläche A_{ef} einer Nagelplatte ist die gesamte Kontaktfläche zwischen Nagelplatte und Holz, umlaufend reduziert um einen 5 mm breiten Streifen zu den Holzrändern; zu den Hirnholzenden ist jedoch mindestens ein Streifen abzuziehen, dessen Maß in Faserrichtung des Holzes der sechsfachen Nenndicke der Nagelplatte entspricht.

3.2.2 Charakteristische Nageltragfähigkeit

Für die charakteristischen Werte der Nageltragfähigkeit gilt Tabelle 1 dieser allgemeinen bauaufsichtlichen Zulassung.

Tabelle 1: Charakteristische Nageltragfähigkeiten $f_{a,0,0,k}$ und $f_{a,90,90,k}$ in N/mm^2 für Vollholz, Balkenschichtholz und Brettschichtholz und die Konstanten k_1 , k_2 und α_0

Charakteristische Nageltragfähigkeit $f_{a,0,0,k}$	N/mm^2	2,97
Charakteristische Nageltragfähigkeit $f_{a,90,90,k}$	N/mm^2	1,37
$k_1 = -0,0079 \text{ N}/(^{\circ} \cdot \text{mm}^2)$	$k_2 = 0,0157 \text{ N}/(^{\circ} \cdot \text{mm}^2)$	$\alpha_0 = 60^{\circ}$

Die charakteristischen Werte der Nageltragfähigkeit wurden auf der Basis einer charakteristischen Rohdichte ρ_k von 350 kg/m^3 bestimmt.

3.2.3 Charakteristische Plattentragfähigkeit

Für die charakteristischen Werte der Plattentragfähigkeit gilt Tabelle 2 dieser allgemeinen bauaufsichtlichen Zulassung. Bei der Ermittlung der Bemessungswerte der Plattentragfähigkeiten sind die Werte $F_{x,Rk}$ in Gleichung (8.56) und $F_{y,Rk}$ in Gleichung (8.57) nach DIN EN1995-1-1 mit dem Faktor k_{α} nach Gleichung (2) dieser Zulassung abzumindern, wobei α der Winkel zwischen der x-Richtung der Nagelplatte und der Krafrichtung ist.

$$k_{\alpha} = \begin{cases} 1 - 0,5 \cdot \cos^2\alpha \cdot \sin^2\alpha & \text{bei Zugbeanspruchung} \\ 1,0 & \text{bei Druckbeanspruchung} \end{cases} \quad (2)$$

Tabelle 2: Charakteristische Werte der Plattentragfähigkeit für MiTek Nagelplatten MI-Plate M 20 H in N/mm

Charakteristische Plattenzugtragfähigkeit $f_{t,0,k}$ in der x-Richtung ($\alpha = 0^\circ$) in N/mm	171
Charakteristische Plattenzugtragfähigkeit $f_{t,90,k}$ in der y-Richtung ($\alpha = 90^\circ$) in N/mm	158
Charakteristische Plattendrucktragfähigkeit $f_{c,0,k}$ in der x-Richtung ($\alpha = 0^\circ$) in N/mm	88
Charakteristische Plattendrucktragfähigkeit $f_{c,90,k}$ in der y-Richtung ($\alpha = 90^\circ$) in N/mm	99
Charakteristische Plattenschertragfähigkeit $f_{v,0,k}$ ¹⁾ in der x-Richtung ($\alpha = 0^\circ$) in N/mm	83
Charakteristische Plattenschertragfähigkeit $f_{v,90,k}$ ¹⁾ in der y-Richtung ($\alpha = 90^\circ$) in N/mm	43
Plattenkennwert γ_0	-11°
Plattenkennwert k_v	1,50
¹⁾ erforderliche Plattenbreite (Plattenquerrichtung) mindestens 76 mm	

Die Länge l des durch die Nagelplatten abgedeckten Teiles der Fuge (DIN EN 1995-1-1:2010-12, Bild 8.11) darf bei freien Plattenrändern um eine Länge von bis zu $12 d$, gemessen in Fugenrichtung und ohne Berücksichtigung der Art der Beanspruchung, vergrößert werden. Dabei ist d die Nenndicke der Nagelplatte.

3.2.4 Füllstäbe mit rechtwinkligen oder halbkreisförmigen Stabenden

Bei Nagelplattenverbindungen mit Füllstäben mit rechtwinkligen oder halbkreisförmigen Stabenden mit freien Plattenbereichen (s. Anlagen 3 und 4) dürfen in Bezug auf den Anschluss dieser Füllstäbe

- freie Plattenbereiche, die durch eine Druckkraft rechtwinklig zur Fuge beansprucht werden und
- freie Plattenbereiche, die durch eine Scherkraft parallel zur Fuge beansprucht werden, höchstens mit der Länge $12 d$ berücksichtigt werden.

Hierin bedeutet d die Blechdicke der Nagelplatte. Die freie Plattenlänge darf dabei für jeden Teilbereich der Platte, der einen ungestützten Rand enthält, einmal, und für jeden Teilbereich der Platte, der entlang seines Umfangs kontinuierlich gestützt ist, zweimal angesetzt werden (s. Anlage 4). Bei Zugbeanspruchung darf die gesamte Fugenlänge im kontinuierlich gestützten Plattenbereich berücksichtigt werden.

3.3 Beanspruchung rechtwinklig zur Nagelplattenebene

- ### 3.3.1 Die charakteristische Tragfähigkeit rechtwinklig zur Nagelplattenebene je Nagelplatte $f_{ax,k}$ darf für eine Beanspruchung mit kurzer Lasteinwirkungsdauer, z. B. durch Windkräfte oder mit sehr kurzer Lasteinwirkungsdauer durch Kräfte aus dem Lastfall Transport und Montage, mit $f_{ax,k} = 10,0$ N/mm in Rechnung gestellt werden.

4 Bestimmungen für die Ausführung von Nagelplattenverbindungen

4.1 Allgemeines

4.1.1 Für die Ausführung von Nagelplattenbindern unter Verwendung der MiTek Nagelplatten MI-Plate M 20 H gelten DIN EN 1995-1-1 in Verbindung mit DIN EN 1995-1-1/NA und DIN EN 14250¹³ in Verbindung mit DIN 20000-4¹⁴, soweit im Folgenden nichts anderes bestimmt ist.

Für die Ausführung von Nagelplattenbindern aus Vollholz mit Keilzinkenstößen, aus Balkenschichtholz und Brettschichtholz unter Verwendung der Nagelplatten MI-Plate M 20 H gilt DIN 1052.

4.2 Nagelplattenbinder

4.2.1 Die Länge von Bindern mit den MiTek Nagelplatten MI-Plate M 20 H darf nicht mehr als 15,0 m betragen.

4.2.2 Die Holzdicke muss mindestens 35 mm betragen. Bei Binderlängen über 12 m muss die Holzdicke von ungehobeltem Holz mindestens 50 mm, bei gehobeltem Holz mindestens 45 mm betragen.

Die zu verbindenden Hölzer müssen bei Dreieckbindern, parallelgurtigen Fachwerkbindern u. ä. mindestens 38 mm hoch sein.

4.2.3 Die Nagelplatten dürfen auch im Bereich von Keilzinkungen nach DIN 1052:2008-12, Anhang I verwendet werden.

4.2.4 Abweichend von den Anforderungen der Norm DIN EN 14250 in Verbindung mit DIN 20000-4 bzw. DIN 1052 dürfen die Nagelplatten in Vollholz und Brettschichtholz mit einer Mindesthöhe der zu verbindenden Hölzer von 70 mm auch eingewalzt (ingerollt) werden.

4.2.5 Nagelplattenverbindungen dürfen unter folgenden Voraussetzungen mit Füllstäben mit rechtwinkligen oder halbkreisförmigen Stabenden mit freien Plattenbereichen (s. Anlagen 3 und 4) hergestellt werden:

- Die Breite von rechtwinklig gekappten Füllstäben beträgt höchstens 50 mm.
- Die Breite von Füllstäben mit halbkreisförmigen Stabenden beträgt höchstens 90 mm.

Die an den Hirnholzenden der Füllstäbe anschließende ungestützte Nagelplattenfläche ist an allen Rändern gestützt. Dieses ist in der Regel z. B. bei K-Knoten oder Firstknoten erfüllt (s. Anlagen 3 und 4).

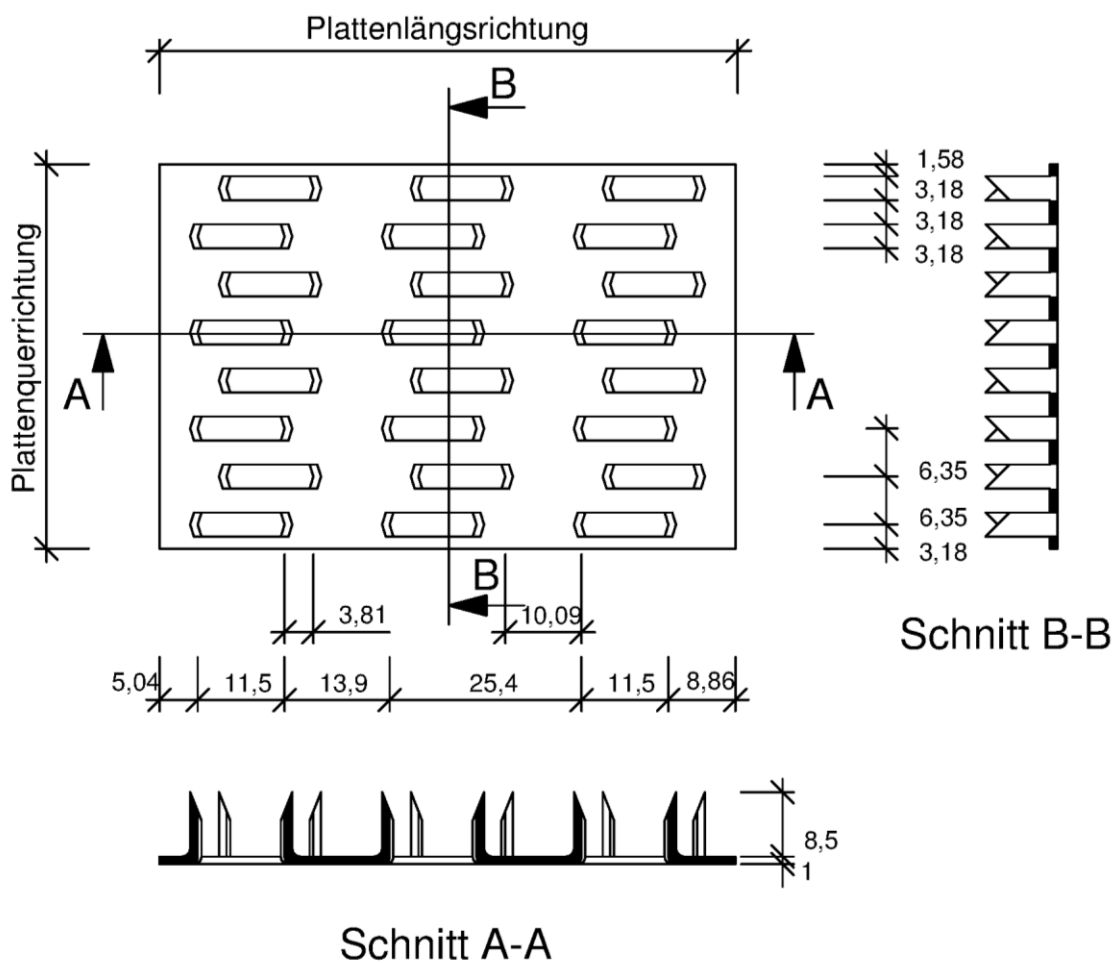
4.2.6 Die Montage und der Transport müssen sorgfältig geschehen. Die Teile sind gebündelt zu transportieren. Beim Bewegen von Einzelbauteilen mit Längen > 10 m sind in der Regel Gehänge oder Traversen zu verwenden.

Reiner Schäpel
Referatsleiter

Beglaubigt

¹³ DIN EN 14250:2010-05 Holzbauwerke – Produkthanforderungen an vorgefertigte tragende Bauteile mit Nagelplattenverbindungen

¹⁴ DIN 20000-4:2013-08 Anwendung von Bauprodukten in Bauwerken – Teil 4: Vorgefertigte tragende Bauteile mit Nagelplattenverbindungen nach DIN EN 14250:2010-05



Alle Maße in mm

Nagelplatte M 20 H als Holzverbindungsmittel

Form und Maße

Anlage 1

Plattenquerrichtung M20H

Plattenlängsrichtung M20H

mm/mm	25	38	51	64	76	102	114	127	152	178	203	229	255	305
76	X	X	X	X	X	X	X	X	X	X				
102	X	X	X	X	X	X	X	X	X	X	X			
127			X	X	X	X	X	X	X	X	X	X		
152			X	X	X	X	X	X	X	X	X	X	X	
178			X	X	X	X	X	X	X	X	X	X	X	X
203			X	X	X	X	X	X	X	X	X	X	X	X
229					X	X	X	X	X	X	X	X	X	X
254					X	X	X	X	X	X	X	X	X	X
279					X	X	X	X	X	X	X	X	X	X
305					X	X	X	X	X	X	X	X	X	X
330					X	X	X	X	X	X	X	X	X	X
356						X	X	X	X	X	X	X	X	X
381						X	X	X	X	X	X	X	X	X
406						X	X	X	X	X	X	X	X	X
457						X	X	X	X	X	X	X	X	X
508						X	X	X	X	X	X	X	X	X
1016*						X	X	X	X	X	X	X	X	X

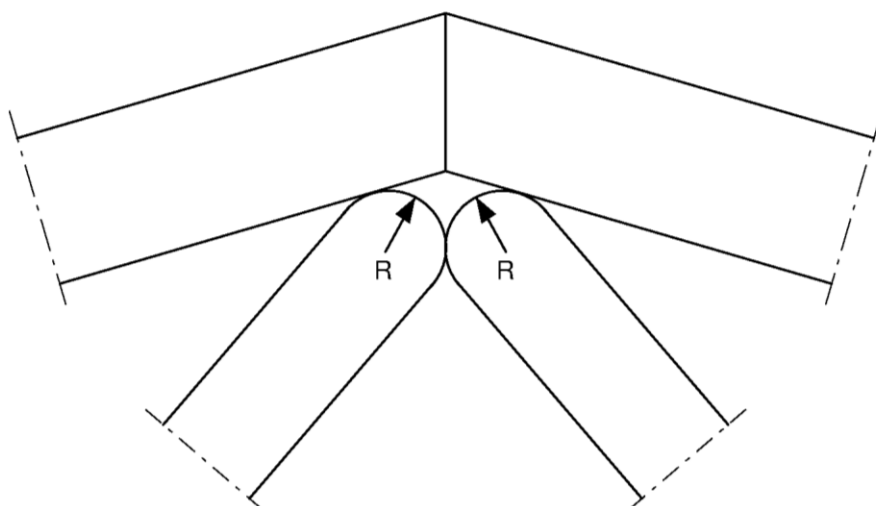
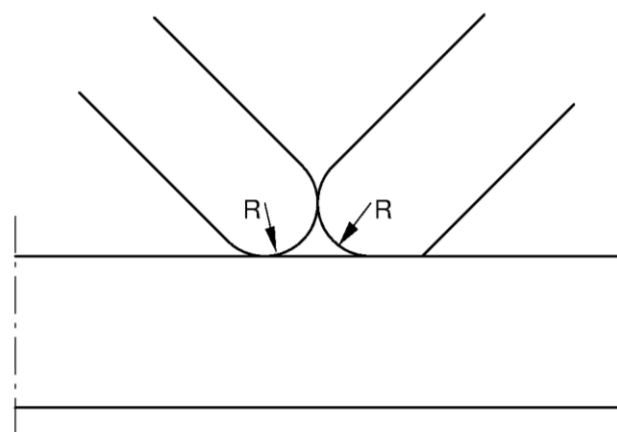
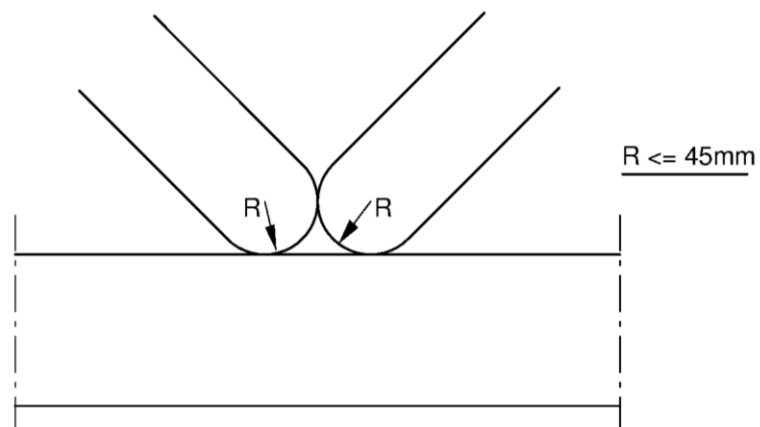
Alle Maße in mm
 *) siehe Abschnitt 3.1.6
 Zwischenlängen im 25,5 mm Raster zulässig

Die hier aufgeführten Plattengrößen sind zugelassen.
 Produktionsbedingte Größen sind unbedingt beim
 Hersteller zu erfragen.

Nagelplatte M 20 H als Holzverbindungsmittel

Plattengrößen

Anlage 2

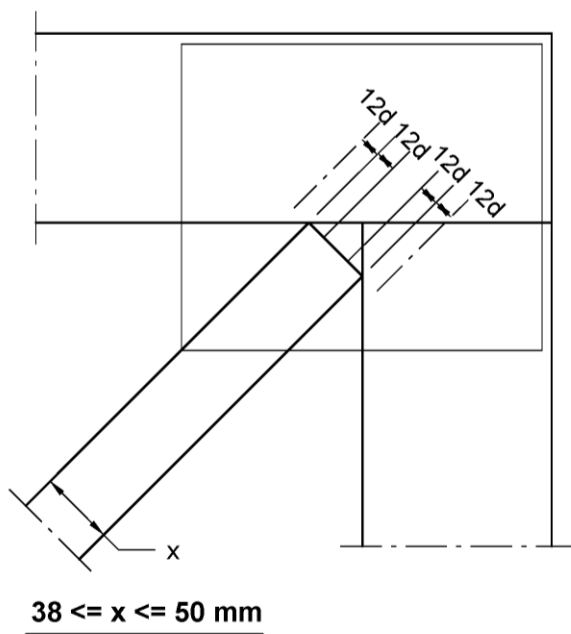
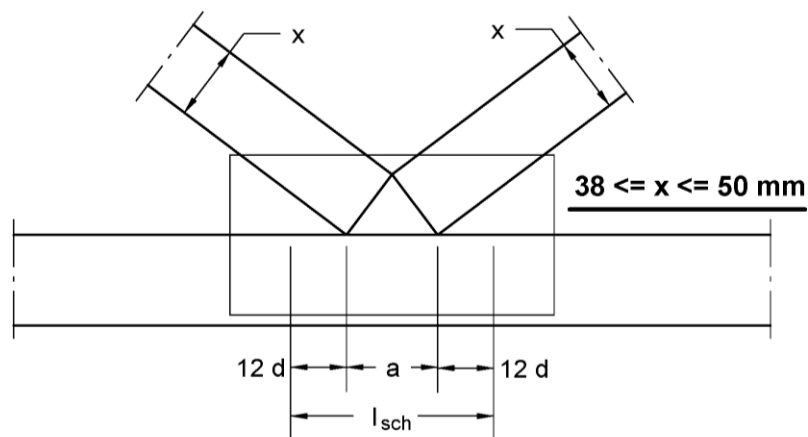


elektronische Kopie der abZ des dibt: z-9.1-761

Nagelplatte M 20 H als Holzverbindungsmittel

Halbkreisförmige Füllstabenden

Anlage 3



Druck: wirksame Länge $l_{Dr} = 48 d$

elektronische Kopie der abz des dibt: z-9.1-761

Nagelplatte M 20 H als Holzverbindungsmittel

Rechtwinklig geschnittene Füllstabenden

Anlage 4