

Allgemeine bauaufsichtliche Zulassung

Zulassungsstelle für Bauprodukte und Bauarten

Bautechnisches Prüfamt

Eine vom Bund und den Ländern
gemeinsam getragene Anstalt des öffentlichen Rechts
Mitglied der EOTA, der UEAtc und der WFTAO

Datum:

05.09.2016

Geschäftszeichen:

I 30-1.14.1-66/16

Zulassungsnummer:

Z-14.1-619

Antragsteller:

Montana Bausysteme AG

Durisolstraße 11
5612 Villmergen
SCHWEIZ

Geltungsdauer

vom: **5. September 2016**

bis: **5. September 2021**

Zulassungsgegenstand:

Fassadensystem MONTALINE® aus Aluminium

Der oben genannte Zulassungsgegenstand wird hiermit allgemein bauaufsichtlich zugelassen.
Diese allgemeine bauaufsichtliche Zulassung umfasst sechs Seiten und vier Anlagen.
Der Gegenstand ist erstmals am 12. Mai 2011 allgemein bauaufsichtlich zugelassen worden.

I ALLGEMEINE BESTIMMUNGEN

- 1 Mit der allgemeinen bauaufsichtlichen Zulassung ist die Verwendbarkeit bzw. Anwendbarkeit des Zulassungsgegenstandes im Sinne der Landesbauordnungen nachgewiesen.
- 2 Sofern in der allgemeinen bauaufsichtlichen Zulassung Anforderungen an die besondere Sachkunde und Erfahrung der mit der Herstellung von Bauprodukten und Bauarten betrauten Personen nach den § 17 Abs. 5 Musterbauordnung entsprechenden Länderregelungen gestellt werden, ist zu beachten, dass diese Sachkunde und Erfahrung auch durch gleichwertige Nachweise anderer Mitgliedstaaten der Europäischen Union belegt werden kann. Dies gilt ggf. auch für im Rahmen des Abkommens über den Europäischen Wirtschaftsraum (EWR) oder anderer bilateraler Abkommen vorgelegte gleichwertige Nachweise.
- 3 Die allgemeine bauaufsichtliche Zulassung ersetzt nicht die für die Durchführung von Bauvorhaben gesetzlich vorgeschriebenen Genehmigungen, Zustimmungen und Bescheinigungen.
- 4 Die allgemeine bauaufsichtliche Zulassung wird unbeschadet der Rechte Dritter, insbesondere privater Schutzrechte, erteilt.
- 5 Hersteller und Vertreiber des Zulassungsgegenstandes haben, unbeschadet weiter gehender Regelungen in den "Besonderen Bestimmungen", dem Verwender bzw. Anwender des Zulassungsgegenstandes Kopien der allgemeinen bauaufsichtlichen Zulassung zur Verfügung zu stellen und darauf hinzuweisen, dass die allgemeine bauaufsichtliche Zulassung an der Verwendungsstelle vorliegen muss. Auf Anforderung sind den beteiligten Behörden Kopien der allgemeinen bauaufsichtlichen Zulassung zur Verfügung zu stellen.
- 6 Die allgemeine bauaufsichtliche Zulassung darf nur vollständig vervielfältigt werden. Eine auszugsweise Veröffentlichung bedarf der Zustimmung des Deutschen Instituts für Bautechnik. Texte und Zeichnungen von Werbeschriften dürfen der allgemeinen bauaufsichtlichen Zulassung nicht widersprechen. Übersetzungen der allgemeinen bauaufsichtlichen Zulassung müssen den Hinweis "Vom Deutschen Institut für Bautechnik nicht geprüfte Übersetzung der deutschen Originalfassung" enthalten.
- 7 Die allgemeine bauaufsichtliche Zulassung wird widerruflich erteilt. Die Bestimmungen der allgemeinen bauaufsichtlichen Zulassung können nachträglich ergänzt und geändert werden, insbesondere, wenn neue technische Erkenntnisse dies erfordern.

II BESONDERE BESTIMMUNGEN

1 Zulassungsgegenstand und Anwendungsbereich

Bei dem Zulassungsgegenstand handelt es sich um ein Fassadensystem, bestehend aus Fassadenelementen, Haltern und Profilen (T-Profile bzw. Omega-Profile) sowie Befestigungselementen.

Die Fassadenelemente werden durch Einhängen in die mit den Profilen verschraubten Halter befestigt.

Die Fassadenelemente werden aus Aluminiumband hergestellt, das im kalten Zustand durch Rollformen oder Kanten zu Fassadenelementen mit trogförmigem Querschnitt verformt wird. Die Profile und die Halter bestehen aus stranggepresstem Aluminium.

Die Profile werden mit mechanischen Verbindungselementen am Baukörper befestigt.

Die allgemeine bauaufsichtliche Zulassung regelt die Herstellung der Fassadenelemente, der Halter, der Profile und der Befestigungselemente sowie die Verwendung des Fassadensystems.

Der Tragsicherheitsnachweis für die Profile und deren Befestigung am Baukörper ist nicht Gegenstand dieser allgemeinen bauaufsichtlichen Zulassung.

2 Bestimmungen für die Bauprodukte

2.1 Eigenschaften und Zusammensetzung

2.1.1 Abmessungen

Die Hauptabmessungen der Fassadenelemente, der Halter, der Profile und der Schrauben müssen den Angaben in den Anlagen 2 und 3 entsprechen.

Weitere Angaben sind beim Deutschen Institut für Bautechnik hinterlegt.

2.1.2 Werkstoffe

2.1.2.1 Fassadenelemente

Für die Herstellung der Fassadenelemente ist Aluminiumband aus dem Werkstoff EN AW-3005 nach DIN EN 1396:2007-04 oder gleichwertig zu verwenden.

Das noch nicht profilierte Ausgangsmaterial muss mindestens die folgenden mechanischen Eigenschaften aufweisen:

- $R_{p0,2} \geq 150 \text{ N/mm}^2$
- $R_m \geq 170 \text{ N/mm}^2$

Diese Anforderungen müssen auch vom fertig gestellten Bauteil im endgültigen Verwendungszustand erfüllt werden.

2.1.2.2 Halter, Profile

Die Halter und die Profile werden aus der Aluminiumlegierung EN-AW-6060 nach DIN EN 573-3:2013-12 im Zustand T66 nach DIN EN 755-2:2013-12 oder gleichwertig hergestellt.

Der Werkstoff muss mindestens die folgenden mechanischen Eigenschaften aufweisen:

- $R_{p0,2} \geq 160 \text{ N/mm}^2$
- $R_m \geq 215 \text{ N/mm}^2$

Allgemeine bauaufsichtliche Zulassung

Nr. Z-14.1-619

Seite 4 von 6 | 5. September 2016

2.1.2.3 Befestigungselemente

Die Befestigungselemente werden aus nichtrostendem Stahl hergestellt. Angaben zu den Werkstoffeigenschaften sind beim Deutschen Institut für Bautechnik hinterlegt.

2.1.3 Korrosionsschutz

Es gelten die Bestimmungen in den entsprechenden Technischen Baubestimmungen (z. B. DIN 18807-9:1998-06) sowie die Bestimmungen in der allgemeinen bauaufsichtlichen Zulassung Z-30.3-6.

2.1.4 Brandschutz

Die Fassadenelemente, Halter und T-Profile sind nichtbrennbar (Baustoffklasse DIN 4102-A1 nach DIN 4102-4:2016-05).

Bei einer Beschichtung mit organischen Bestandteilen müssen die Anforderungen an normalentflammbare Baustoffe (DIN 4102-B2 nach DIN 4102-1:1998-05) erfüllt sein.

2.2 Kennzeichnung

Die Verpackung der Fassadenelemente, Halter, Profile und Befestigungselemente muss vom Hersteller mit dem Übereinstimmungszeichen (Ü-Zeichen) nach den Übereinstimmungszeichen-Verordnungen der Länder gekennzeichnet werden. Die Kennzeichnung darf nur erfolgen, wenn die Voraussetzungen nach Abschnitt 2.3 erfüllt sind.

An jeder Packeinheit der Fassadenelemente muss zusätzlich ein Schild angebracht sein, das Angaben zum Herstellwerk, zum Herstelljahr, zur Profilbezeichnung, zur Blechdicke und zum Werkstoff der Bauteile enthält.

2.3 Übereinstimmungsnachweis

2.3.1 Allgemeines

Die Bestätigung der Übereinstimmung der Bauprodukte mit den Bestimmungen dieser allgemeinen bauaufsichtlichen Zulassung muss für jedes Herstellwerk mit einem Übereinstimmungszertifikat auf der Grundlage einer werkseigenen Produktionskontrolle und einer regelmäßigen Fremdüberwachung einschließlich einer Erstprüfung der Bauprodukte nach Maßgabe der folgenden Bestimmungen erfolgen.

Für die Erteilung des Übereinstimmungszertifikats und die Fremdüberwachung einschließlich der dabei durchzuführenden Produktprüfungen hat der Hersteller der Bauprodukte eine hierfür anerkannte Zertifizierungsstelle sowie eine hierfür anerkannte Überwachungsstelle einzuschalten.

Dem Deutschen Institut für Bautechnik ist von der Zertifizierungsstelle eine Kopie des von ihr erteilten Übereinstimmungszertifikats zur Kenntnis zu geben.

2.3.2 Werkseigene Produktionskontrolle

In jedem Herstellwerk ist eine werkseigene Produktionskontrolle einzurichten und durchzuführen. Unter werkseigener Produktionskontrolle wird die vom Hersteller vorzunehmende kontinuierliche Überwachung der Produktion verstanden, mit der dieser sicherstellt, dass die von ihm hergestellten Bauprodukte den Bestimmungen dieser allgemeinen bauaufsichtlichen Zulassung entsprechen.

Die werkseigene Produktionskontrolle soll für die in Abschnitt 2.1 genannten Bauprodukte mindestens die im Folgenden aufgeführten Maßnahmen einschließen.

- Fassadenelemente, Halter, Profile

Im Herstellwerk sind die Geometrie und Abmessungen durch regelmäßige Messungen zu prüfen

Allgemeine bauaufsichtliche Zulassung

Nr. Z-14.1-619

Seite 5 von 6 | 5. September 2016

Bei jeder Materiallieferung sind die nach Abschnitt 2.1 geforderten Werkstoffeigenschaften des Ausgangsmaterials zu überprüfen. Der Nachweis der Werkstoffeigenschaften des Ausgangsmaterials ist durch ein Abnahmeprüfzeugnis 3.1 nach DIN EN 10204:2005-01 zu erbringen. Die Übereinstimmung der Angaben in dem Abnahmeprüfzeugnis 3.1 mit den Angaben in Abschnitt 2.1 ist zu überprüfen.

- Befestigungselemente

Die Grundsätze für den Übereinstimmungsnachweis für Verbindungselemente im Metalleichtbau (Fassung August 1999; DIBt Mitteilungen 6/1999) gelten sinngemäß.

Die Ergebnisse der werkseigenen Produktionskontrolle sind aufzuzeichnen und auszuwerten. Die Aufzeichnungen müssen mindestens folgende Angaben enthalten:

- Bezeichnung des Bauprodukts bzw. des Ausgangsmaterials und der Bestandteile
- Art der Kontrolle oder Prüfung
- Datum der Herstellung und der Prüfung des Bauprodukts bzw. des Ausgangsmaterials oder der Bestandteile
- Ergebnis der Kontrollen und Prüfungen und Vergleich mit den Anforderungen
- Unterschrift des für die werkseigene Produktionskontrolle Verantwortlichen.

Die Aufzeichnungen sind mindestens fünf Jahre aufzubewahren und der für die Fremdüberwachung eingeschalteten Überwachungsstelle vorzulegen. Sie sind dem Deutschen Institut für Bautechnik und der zuständigen obersten Bauaufsichtsbehörde auf Verlangen vorzulegen.

Bei ungenügendem Prüfergebnis sind vom Hersteller unverzüglich die erforderlichen Maßnahmen zur Abstellung des Mangels zu treffen. Bauprodukte, die den Anforderungen nicht entsprechen, sind so zu handhaben, dass Verwechslungen mit übereinstimmenden ausgeschlossen werden. Nach Abstellung des Mangels ist - soweit technisch möglich und zum Nachweis der Mängelbeseitigung erforderlich - die betreffende Prüfung unverzüglich zu wiederholen.

2.3.3 Fremdüberwachung

In jedem Herstellwerk ist die werkseigene Produktionskontrolle durch eine Fremdüberwachung regelmäßig zu überprüfen, mindestens jedoch zweimal jährlich. Im Rahmen der Fremdüberwachung ist eine Erstprüfung der Bauprodukte durchzuführen.

Es sind stichprobenartige Prüfungen der Geometrie und Abmessungen sowie der Werkstoffeigenschaften der Fassadenelemente, Halter, Profile und Befestigungselemente durchzuführen. Die Fremdüberwachung muss erweisen, dass die Anforderungen gem. Abschnitt 2.1 erfüllt sind.

Die Probenahme und Prüfungen obliegen jeweils der anerkannten Stelle. Die Ergebnisse der Zertifizierung und Fremdüberwachung sind mindestens fünf Jahre aufzubewahren. Sie sind von der Zertifizierungsstelle bzw. der Überwachungsstelle dem Deutschen Institut für Bautechnik und der zuständigen obersten Bauaufsichtsbehörde auf Verlangen vorzulegen.

3 Bestimmung für Entwurf und Bemessung**3.1 Allgemeines**

Soweit nachfolgend nichts anderes bestimmt ist, gelten für Entwurf und Bemessung die Technischen Baubestimmungen.

Durch eine statische Berechnung sind in jedem Einzelfall die Gebrauchstauglichkeit und die Tragsicherheit der Fassadenelemente nachzuweisen.

Der Tragsicherheitsnachweis für die Verbindung der Fassadenelemente mit den Profilen ist durch den Tragsicherheitsnachweis der Fassadenelemente am End- und Zwischenaufleger mit erfüllt.

3.2 Charakteristische Werte der Widerstandsgrößen der Fassadenelemente und deren Befestigung

Die charakteristischen Werte der Widerstandsgrößen der Fassadenelemente und deren Befestigung sowie die zugehörigen Teilsicherheitsbeiwerte γ_M zur Ermittlung der Beanspruchbarkeiten sind der Anlage 4 zu entnehmen.

Für Fassadenelemente mit Baubreiten zwischen den in der Anlage 4 angegebenen Baubreiten dürfen die charakteristischen Werte für die Widerstandsgrößen bei gleichen Blechdicken durch Interpolation mit folgender Gleichung ermittelt werden:

$$S(b) = S(b_1) + \frac{S(b_1) - S(b_2)}{\frac{1}{b_1} - \frac{1}{b_2}} \cdot \left(\frac{1}{b} - \frac{1}{b_1} \right)$$

mit

b zu interpolierende Baubreite

S(b) Widerstandsgröße für die Baubreite b

b₁ 1. Baubreite mit bekannter Widerstandsgröße S(b₁)

b₂ 2. Baubreite mit bekannter Widerstandsgröße S(b₂)

3.3 Bemessung der Fassadenelemente

Die Bemessung der Fassadenprofile wird nach DIN EN 1999-1-4:2010-05 in Verbindung mit dem Nationalen Anhang durchgeführt. Die Beanspruchbarkeiten der Fassadenelemente sind nach Abschnitt 3.2 zu bestimmen. Für kombinierte Beanspruchung aus Biegung und lokaler Lasteinleitung oder Lagerreaktion ist der Nachweis nach Gleichung (6.22) in DIN EN 1999-1-4:2010-05 durch die Interaktionsbeziehung für M und R in Anlage 4 zu ersetzen.

4 Bestimmungen für die Ausführung

Vom Antragsteller ist eine Ausführungsanweisung für den Einbau des Fassadensystems anzufertigen und den Montagefirmen auszuhändigen. Systemkomponenten mit Beschädigungen einschließlich plastischer Verformungen dürfen nicht eingebaut werden.

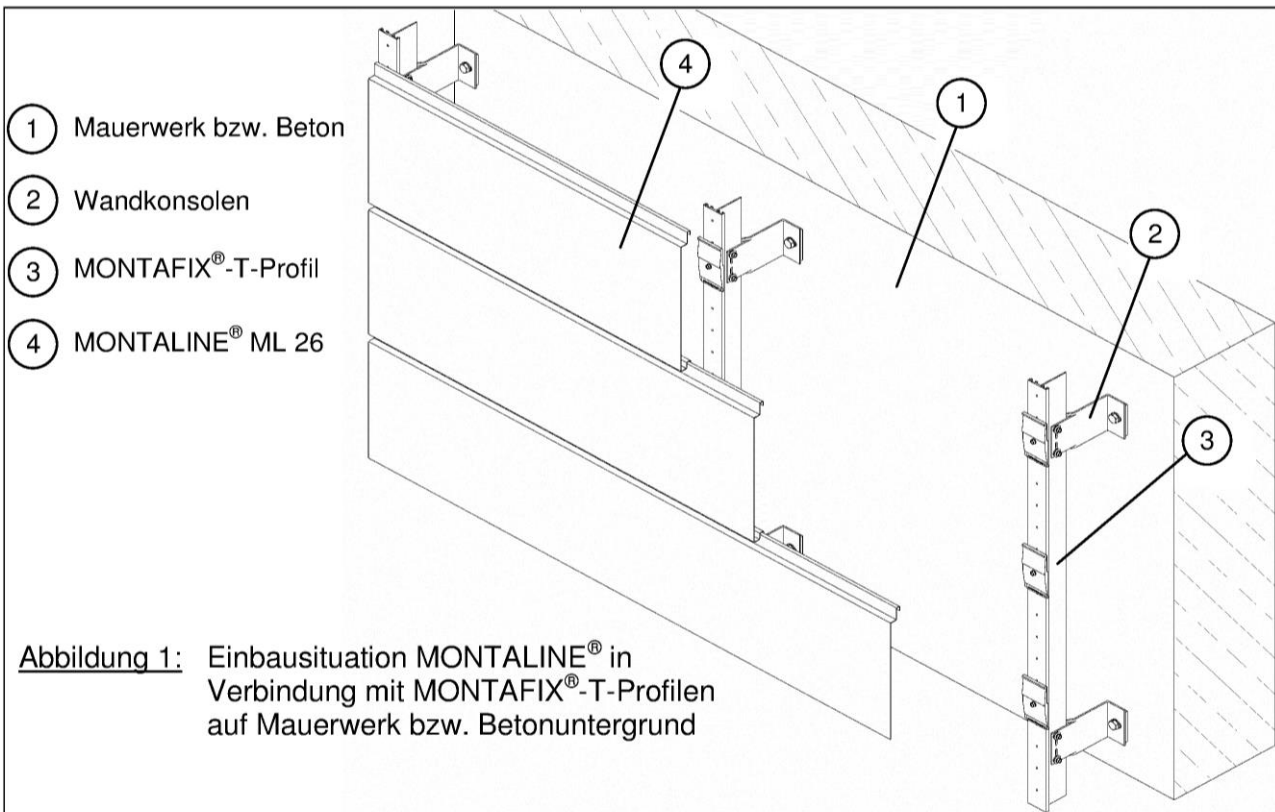
Am jeweiligen Abschluss der Fassadenbekleidung muss die letzte Profiltafel gegen Aushängen aus der Halterung gesichert werden.

An Querstößen von Fassadenelemente sind an jeder Seite eines Stoßes ein Halter und ein Profil anzuordnen.

Zur Gewährleistung der Tragfähigkeit an den Endauflagern ist ein Überstand der Fassadenelemente von mindestens 40 mm einzuhalten.

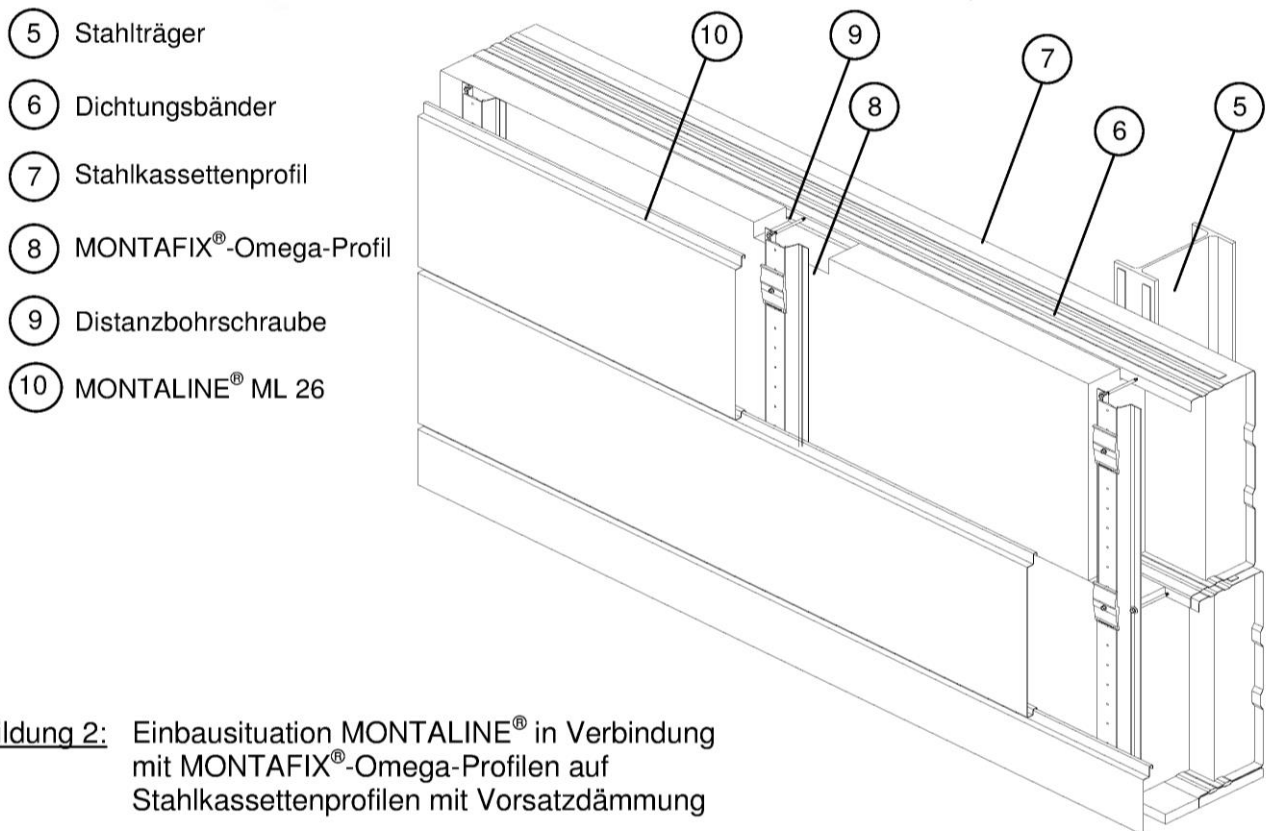
Andreas Schult
Referatsleiter

Beglaubigt



- ① Mauerwerk bzw. Beton
- ② Wandkonsolen
- ③ MONTAFIX®-T-Profil
- ④ MONTALINE® ML 26

Abbildung 1: Einbausituation MONTALINE® in Verbindung mit MONTAFIX®-T-Profilen auf Mauerwerk bzw. Betonuntergrund



- ⑤ Stahlträger
- ⑥ Dichtungsbänder
- ⑦ Stahlkassettenprofil
- ⑧ MONTAFIX®-Omega-Profil
- ⑨ Distanzbohrschraube
- ⑩ MONTALINE® ML 26

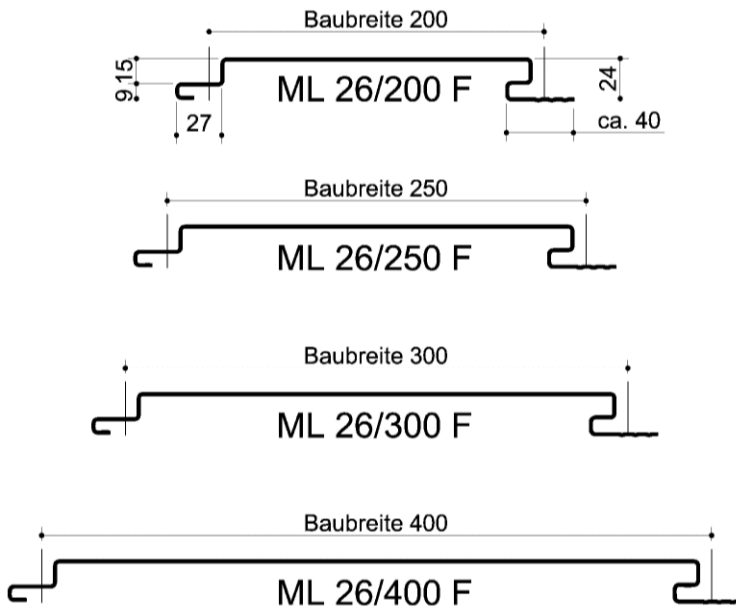
Abbildung 2: Einbausituation MONTALINE® in Verbindung mit MONTAFIX®-Omega-Profilen auf Stahlkassettenprofilen mit Vorsatzdämmung

Fassadensystem MONTALINE® aus Aluminium

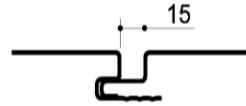
Einbausituationen von MONTALINE®-Bekleidungsprofilen

Anlage 1

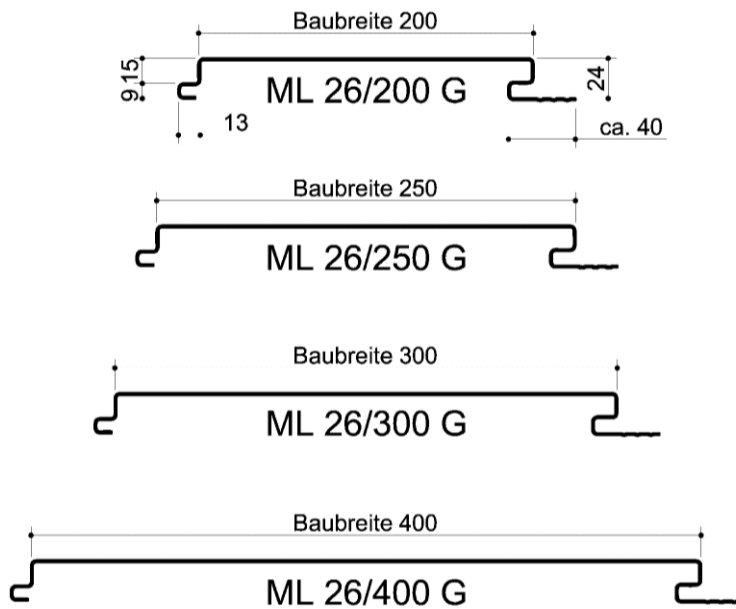
Querschnittstypen mit offener Fuge – „Bezeichnung F“:



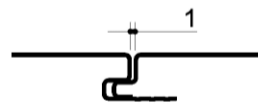
Fugenausbildung Typ F:



Querschnittstypen mit geschlossener Fuge – „Bezeichnung G“:



Fugenausbildung Typ G:



elektronische Kopie der abz des dibt: z-14.1-619

Fassadensystem MONTALINE® aus Aluminium

MONTALINE®-Bekleidungsprofile
 Geometrie und Abmessungen

Anlage 2

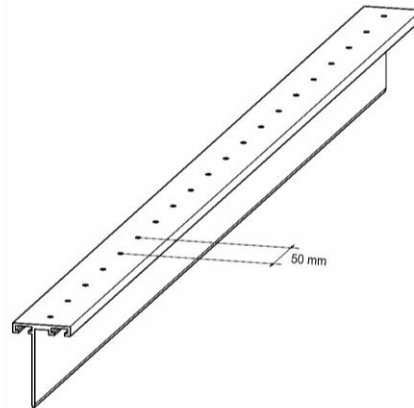
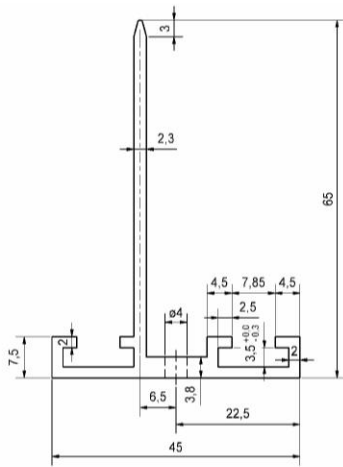


Abbildung 1: MONTAFIX® T-Profil im Querschnitt und Ansicht

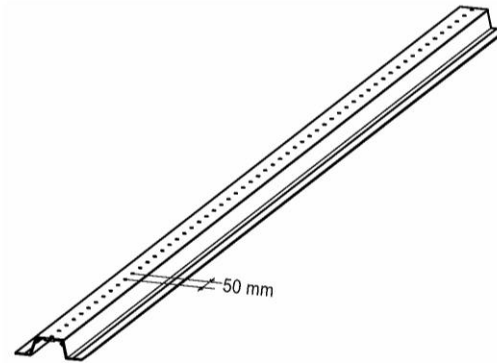
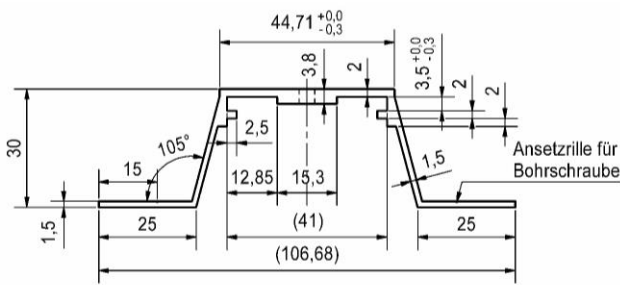


Abbildung 2: MONTAFIX® Omega-Profil im Querschnitt und Ansicht

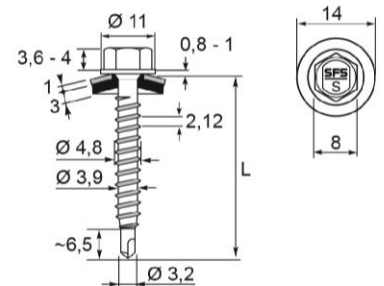
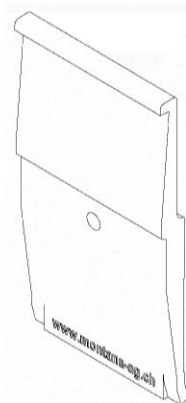
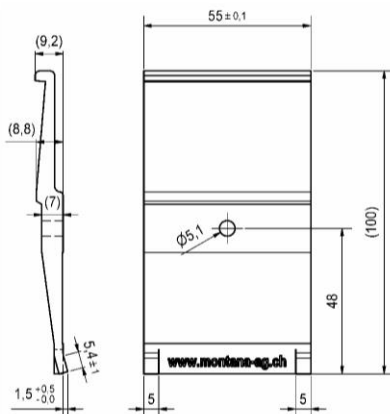


Abbildung 3: MONTAFIX® Halter im Querschnitt und Ansicht / Schraube SFS SW2-S-A14-4,8x35

Fassadensystem MONTALINE® aus Aluminium

MONTAFIX®-Unterkonstruktion
 Geometrie, Abmessungen und Verbindungsmittel

Anlage 3

MONTALINE® - Bekleidungsprofile ML 26 (Typ F und G)

Charakteristische Tragfähigkeitswerte

Charakteristische Werte für andrückende Belastung

Baubreite	Blechdicke	Eigenlast	Trägheitsmoment ¹⁾	Feldmoment	Endauflagerkraft	Schnittgrößen an Zwischenauflagern ²⁾			
b	t	g	I _{ef,k}	M _{c,Rk,F}	R _{w,Rk,A}	M ⁰ _{Rk,b}	R ⁰ _{Rk,B}	M _{c,Rk,B}	R _{w,Rk,B}
mm	mm	kN/m ²	cm ⁴ /m	kNm/m	kN/m	kNm/m	kN/m	kNm/m	kN/m
200	0,7	0,0294	4,63	0,44	1,88	-	-	0,42	3,76
	0,8	0,0336	5,29	0,51	2,15	-	-	0,48	4,30
250	0,7	0,0274	3,69	0,35	1,51	-	-	0,33	3,01
	0,8	0,0313	4,36	0,41	1,78	-	-	0,39	3,56
300	1,0	0,0371	5,30	0,48	2,17	-	-	0,45	4,34
	1,2	0,0445	6,36	0,58	2,60	-	-	0,54	5,20
400	1,0	0,0347	4,64	0,41	1,91	-	-	0,38	3,82
	1,2	0,0416	5,57	0,49	2,29	-	-	0,45	4,58
			γ _M = 1,0	γ _M = 1,1					

Charakteristische Werte für abhebende Belastung

Baubreite	Blechdicke	Eigenlast	Trägheitsmoment ¹⁾	Feldmoment	Endauflagerkraft	Schnittgrößen an Zwischenauflagern ²⁾			
b	t	g	I _{ef,k}	M _{c,Rk,F}	R _{w,Rk,A}	M ⁰ _{Rk,b}	R ⁰ _{Rk,B}	M _{c,Rk,B}	R _{w,Rk,B}
mm	mm	kN/m ²	cm ⁴ /m	kNm/m	kN/m	kNm/m	kN/m	kNm/m	kN/m
200	0,7	0,0294	4,77	0,31	2,56	-	-	0,43	5,12
	0,8	0,0336	6,23	0,41	2,93	-	-	0,49	5,86
250	0,7	0,0274	4,12	0,27	1,96	-	-	0,33	3,92
	0,8	0,0313	5,38	0,35	2,32	-	-	0,38	4,62
300	1,0	0,0371	7,37	0,48	2,66	-	-	0,44	5,32
	1,2	0,0445	8,85	0,58	3,20	-	-	0,52	6,39
400	1,0	0,0347	5,53	0,36	2,17	-	-	0,35	4,33
	1,2	0,0416	6,04	0,39	2,60	-	-	0,41	5,19
			γ _M = 1,0	γ _M = 1,1					

¹⁾ Wirksames Flächenmoment 2. Grades.

²⁾ Interaktionsbeziehung für M und R:

$$\frac{M_{Ed}}{M_{Rk,B}^0/\gamma_M} + \left(\frac{F_{Ed}}{R_{Rk,B}^0/\gamma_M} \right)^\varepsilon \leq 1$$

mit ε = 1

Sind keine Werte für M⁰_{Rk,b} und R⁰_{Rk,B} angegeben, ist kein Interaktionsnachweis zu führen.

Fassadensystem MONTALINE® aus Aluminium

Querschnittswerte und charakteristische Werte der Widerstandsgrößen
MONTALINE® ML 26 aus Aluminium

Anlage 4