

Allgemeine bauaufsichtliche Zulassung

Zulassungsstelle für Bauprodukte und Bauarten

Bautechnisches Prüfamt

Eine vom Bund und den Ländern
gemeinsam getragene Anstalt des öffentlichen Rechts
Mitglied der EOTA, der UEAtc und der WFTAO

Datum:

22.02.2016

Geschäftszeichen:

III 31-1.6.20-141/15

Zulassungsnummer:

Z-6.20-1882

Geltungsdauer

vom: **2. März 2016**

bis: **1. September 2019**

Antragsteller:

Theo Schröders
Entwicklung & Beratung GmbH
Gerhard-Welter-Str. 7
41812 Erkelenz

Zulassungsgegenstand:

T 30-1-FSA "System Schröders TSN-6" bzw.
T 30-1-RS-FSA "System Schröders TSN-6" bzw.
T 30-2-FSA "System Schröders TSN-6"

Der oben genannte Zulassungsgegenstand wird hiermit allgemein bauaufsichtlich zugelassen.
Diese allgemeine bauaufsichtliche Zulassung umfasst neun Seiten und fünf Anlagen.

DIBt

I ALLGEMEINE BESTIMMUNGEN

- 1 Mit der allgemeinen bauaufsichtlichen Zulassung ist die Verwendbarkeit bzw. Anwendbarkeit des Zulassungsgegenstandes im Sinne der Landesbauordnungen nachgewiesen.
- 2 Sofern in der allgemeinen bauaufsichtlichen Zulassung Anforderungen an die besondere Sachkunde und Erfahrung der mit der Herstellung von Bauprodukten und Bauarten betrauten Personen nach den § 17 Abs. 5 Musterbauordnung entsprechenden Länderregelungen gestellt werden, ist zu beachten, dass diese Sachkunde und Erfahrung auch durch gleichwertige Nachweise anderer Mitgliedstaaten der Europäischen Union belegt werden kann. Dies gilt ggf. auch für im Rahmen des Abkommens über den Europäischen Wirtschaftsraum (EWR) oder anderer bilateraler Abkommen vorgelegte gleichwertige Nachweise.
- 3 Die allgemeine bauaufsichtliche Zulassung ersetzt nicht die für die Durchführung von Bauvorhaben gesetzlich vorgeschriebenen Genehmigungen, Zustimmungen und Bescheinigungen.
- 4 Die allgemeine bauaufsichtliche Zulassung wird unbeschadet der Rechte Dritter, insbesondere privater Schutzrechte, erteilt.
- 5 Hersteller und Vertreiber des Zulassungsgegenstandes haben, unbeschadet weiter gehender Regelungen in den "Besonderen Bestimmungen", dem Verwender bzw. Anwender des Zulassungsgegenstandes Kopien der allgemeinen bauaufsichtlichen Zulassung zur Verfügung zu stellen und darauf hinzuweisen, dass die allgemeine bauaufsichtliche Zulassung an der Verwendungsstelle vorliegen muss. Auf Anforderung sind den beteiligten Behörden Kopien der allgemeinen bauaufsichtlichen Zulassung zur Verfügung zu stellen.
- 6 Die allgemeine bauaufsichtliche Zulassung darf nur vollständig vervielfältigt werden. Eine auszugsweise Veröffentlichung bedarf der Zustimmung des Deutschen Instituts für Bautechnik. Texte und Zeichnungen von Werbeschriften dürfen der allgemeinen bauaufsichtlichen Zulassung nicht widersprechen. Übersetzungen der allgemeinen bauaufsichtlichen Zulassung müssen den Hinweis "Vom Deutschen Institut für Bautechnik nicht geprüfte Übersetzung der deutschen Originalfassung" enthalten.
- 7 Die allgemeine bauaufsichtliche Zulassung wird widerruflich erteilt. Die Bestimmungen der allgemeinen bauaufsichtlichen Zulassung können nachträglich ergänzt und geändert werden, insbesondere, wenn neue technische Erkenntnisse dies erfordern.

II BESONDERE BESTIMMUNGEN

1 Zulassungsgegenstand und Anwendungsbereich

1.1 Zulassungsgegenstand

1.1.1 Zulassungsgegenstand ist der einblättrige oder zweiblättrige Feuerschutzabschluss "System Schröders TSN-6" (Schiebeblatt-Abschluss). In einem Schiebeblatt darf ggf. eine Schlupftür - mit oder ohne Schwelle - angeordnet werden.

Der jeweilige Zulassungsgegenstand

- a) in der Ausführung als einblättrige und zweiblättrige Konstruktion erfüllt die Anforderungen an einen Feuerschutzabschluss der Feuerwiderstandsklasse T 30 nach DIN 4102-5¹ und ist im bauaufsichtlichen Sinne verwendbar als feuerhemmender und selbstschließender Abschluss (siehe Abschnitte 2.1.1), oder
- b) in der Ausführung als einblättrige Konstruktion erfüllt die Anforderungen an einen Feuerschutzabschluss der Feuerwiderstandsklasse T 30 nach DIN 4102-5¹ sowie an einen Rauchschutzabschluss nach DIN 18095-1² und ist im bauaufsichtlichen Sinne verwendbar als feuerhemmender, rauchdichter und selbstschließender Abschluss (siehe Abschnitte 2.1.1 und 2.1.2).

Der jeweilige Zulassungsgegenstand wird im Folgenden Feuerschutzabschluss genannt.

1.1.2 Der Feuerschutzabschluss besteht im Wesentlichen aus dem Schiebeblatt/den Schiebeblättern, den Zubehörteilen sowie den Dichtungen, ggf. der Schlupftür und ggf. der/den so genannten Seitenklappe(n) und/oder der so genannten Sturzklappe (siehe Anlagen 1 und 2). Der Feuerschutzabschluss muss mit einer Schließgeschwindigkeitseinstellung und einem Endlagendämpfer sowie mit einer Feststellanlage ausgestattet sein (siehe Anlage 1).

1.1.3 Die Schlupftür besteht im Wesentlichen aus dem Drehflügel und der im Schiebeblatt befestigten Zarge sowie den Zubehörteilen (siehe Anlage 1).

Bei Feuerschutzabschlüssen nach Abschnitt 1.1.1b) muss die Schlupftür mit einer Schwelle ausgeführt sein.

1.1.4 Der Feuerschutzabschluss wird im Wesentlichen unter Verwendung von speziellen Stahlblechen und Brandschutzeinlagen hergestellt. Das Schiebeblatt/Die Schiebeblätter und die Schlupftür dürfen mit Glasausschnitt ausgeführt werden.

Einzelheiten zum konstruktiven Aufbau des Feuerschutzabschlusses, insbesondere Details zu Abmessungen, Werkstoffen und Ausführungsvarianten sowie erforderlichen Zubehörteilen, sind beim Deutschen Institut für Bautechnik hinterlegt (Dokument A³).

Darüber hinaus sind Änderungen nur zulässig, wenn sie die Eigenschaften des Feuerschutzabschlusses nicht wesentlich beeinflussen (Anlage 4/siehe Abschnitt 2.1.3).

1.2 Anwendungsbereich

1.2.1 Feuerschutzabschlüsse nach dieser allgemeinen bauaufsichtlichen Zulassung dienen nach Maßgabe bauordnungsrechtlicher Vorschriften zum Verschießen von Öffnungen in mindestens feuerhemmenden inneren Wänden (siehe Abschnitt 1.2.2). Dabei ist zu beachten, dass der Feuerschutzabschluss aufgrund seiner Bauart (Schiebeblatt-Abschluss) nicht in Fluchtrichtung öffnet.

Der Feuerschutzabschluss darf nur in Wände/an Bauteile gemäß Abschnitt 3.1 eingebaut/angeschlossen werden.

¹ DIN 4102-5:1977-09 Brandverhalten von Baustoffen und Bauteilen; Feuerschutzabschlüsse, Abschlüsse in Fahrschachtwänden und gegen Feuer widerstandsfähige Verglasungen; Begriffe, Anforderungen und Prüfungen

² DIN 18095-1:1988-10 Türen; Rauchschutztüren; Begriffe und Anforderungen

³ Der Antragsteller/Hersteller hat das Dokument der zuständigen Bauaufsichtsbehörde auf Verlangen vorzulegen und - soweit es für die Fremdüberwachung benötigt wird - den dafür zuständigen Stellen zur Verfügung zu stellen.

Einzelheiten zum Einbau des Feuerschutzabschlusses sind beim Deutschen Institut für Bautechnik hinterlegt (Dokument B^{3,4}) und in der Einbauanleitung gemäß Abschnitt 2.2.3 angegeben.

Sofern die Ausführung des Feuerschutzabschlusses nach Abschnitt 3.5 mit der/den so genannten Seitenklappe(n) und/oder der so genannten Sturzklappe erfolgt, muss eine Feststellanlage gemäß der allgemeinen bauaufsichtlichen Zulassung Nr. Z-6.5-1725 verwendet werden.

- 1.2.2 Der Feuerschutzabschluss ist in brandschutztechnischer Hinsicht zur Verwendung in inneren Wänden/an Bauteilen im Innenbereich nachgewiesen. Nachweise zum Wärme- und/ oder Schallschutz, sowie weitere Nachweise der Gebrauchstauglichkeit und Dauerhaftigkeit sind mit dieser allgemeinen bauaufsichtlichen Zulassung nicht erbracht, sondern ggf. für den speziellen Verwendungsfall - unter Berücksichtigung der Bestimmungen dieser allgemeinen bauaufsichtlichen Zulassung - zu führen.

2 Bestimmungen für das Bauprodukt

2.1 Eigenschaften

2.1.1 Feuerwiderstand und Dauerfunktion

Die Feuerwiderstandsklasse, in Verbindung mit der Eigenschaft "selbstschließend", wurde nach DIN 4102-5¹ in Verbindung mit DIN 4102-18⁵ bestimmt.⁶ Zum Nachweis der Dauerfunktion wurden der Feuerschutzabschluss 10.000 Prüfzyklen und die Schlupftür 200.000 Prüfzyklen unterzogen.

2.1.2 Rauchdichtheit

Die Rauchdichtheit wurde nach DIN 18095-2⁷ (in Verbindung mit DIN 18095-3⁸) bestimmt.⁶ Der Feuerschutzabschluss nach Abschnitt 1.1.1 b) muss zwischen dem Schiebeblatt und den Wandanschlussprofilen mit einer mindestens dreiseitig umlaufenden, dauerelastischen Dichtungen⁹ in Verbindung mit einer Bodendichtung ausgeführt werden.

2.1.3 Zulässige Änderungen und Ergänzungen

An nach dieser allgemeinen bauaufsichtlichen Zulassung hergestellten Feuerschutzabschlüssen sind - ohne weitere Nachweise - die in der Anlage 4 aufgelisteten Änderungen und Ergänzungen möglich.

2.2 Herstellung und Kennzeichnung

2.2.1 Herstellung des Feuerschutzabschlusses

Bei der Herstellung des Feuerschutzabschlusses sind die Bestimmungen von Abschnitt 1.1 und Dokument A³ einzuhalten. Die Bestandteile, wie Zubehörteile, Brandschutzeinlagen u. a., dürfen verwendet werden, wenn ihre Verwendbarkeit durch eine Norm, ein allgemeines bauaufsichtliches Prüfzeugnis, eine allgemeine bauaufsichtliche Zulassung bzw. eine europäische technische Zulassung oder im Zulassungsverfahren für einen Feuerschutzabschluss nach dieser allgemeinen bauaufsichtlichen Zulassung nachgewiesen wurde.

2.2.2 Kennzeichnung

Der Feuerschutzabschluss muss vom Hersteller mit dem Übereinstimmungszeichen (Ü-Zeichen) nach den Übereinstimmungszeichen-Verordnungen der Länder gekennzeichnet

⁴ Das Dokument B ist Bestandteil der Einbauanleitung
⁵ DIN 4102-18:1991-03 Brandverhalten von Baustoffen und Bauteilen; Feuerschutzabschlüsse, Nachweis der Eigenschaft "selbstschließend" (Dauerfunktionsprüfung)
⁶ Gutachten, die eine Übereinstimmung mit den gemäß Prüfnormen zu erwartenden Ergebnissen bescheinigen, wurden für die Bewertung der Eigenschaften des Feuerschutzabschlusses ebenfalls berücksichtigt.
⁷ DIN 18095-2:1991-03 Rauchschutztüren – Bauartprüfung der Dauerfunktionstüchtigkeit und Dichtheit
⁸ DIN 18095-3:1999-06 Rauchschutzabschlüsse – Teil 3: Anwendung von Prüfergebnissen
⁹ Die Materialangaben sind beim Deutschen Institut für Bautechnik hinterlegt.

Allgemeine bauaufsichtliche Zulassung

Nr. Z-6.20-1882

Seite 5 von 9 | 22. Februar 2016

werden. Die Kennzeichnung darf nur erfolgen, wenn die Voraussetzungen nach Abschnitt 2.3 erfüllt sind.

Die Kennzeichnung des Feuerschutzabschlusses muss durch ein Schild aus Stahlblech erfolgen, das folgende Angaben - dauerhaft lesbar - enthalten muss:

- T 30-1-FSA "System Schröders TSN-6"¹⁰ bzw.
T 30-2-FSA "System Schröders TSN-6"¹⁰ bzw.
T 30-1-RS-FSA "System Schröders TSN-6"¹⁰
- Übereinstimmungszeichen (Ü-Zeichen) mit
 - Name des Herstellers
 - Zulassungsnummer: Z-6.20-1882
 - Bildzeichen oder Bezeichnung der Zertifizierungsstelle
- Herstellwerk:¹⁰
- Herstellungsjahr:¹⁰

Das Schild muss dauerhaft befestigt werden (Lage des Schildes siehe Anlage 1).

2.2.3 Einbauanleitung

Jeder Feuerschutzabschluss ist mit einer Einbauanleitung auszuliefern, die der Antragsteller/Hersteller in Übereinstimmung mit dieser allgemeinen bauaufsichtlichen Zulassung erstellt und die mindestens die für den jeweiligen Feuerschutzabschluss relevanten Teile des Dokuments B^{3,4} bei Berücksichtigung der jeweiligen Einbausituation sowie folgende Angaben enthalten muss:

- Angaben für den Einbau des Feuerschutzabschlusses (z. B. angrenzende Wände/Bauteile, zulässige Befestigungsmittel, Befestigungsabstände, Fugenausbildung), Die Anschlüsse sind zeichnerisch darzustellen.
- Hinweise auf zulässige Ausführungsvarianten und Zubehörteile,
- Anweisungen zum ggf. notwendigen Zusammenbau (Scheiben, Dichtungen),
- Hinweise bezüglich der Verwendung einer Feststellanlage,
- Hinweise zu Schweißarbeiten an der Konstruktion des Feuerschutzabschlusses,
- Anweisungen zu den Dämpfungseinrichtungen für den Schiebeblatt-Abschluss,
- Hinweise auf die Einstellung der Schließgeschwindigkeit des Feuerschutzabschlusses,
- Angaben zur Montage der ggf. vorgesehenen Seitenklappe(n) und/oder Sturzklappe,
- Hinweise auf die Türschließereinstellung für die ggf. vorhandene Schlupftür.

2.3 Übereinstimmungsnachweis für den Feuerschutzabschluss**2.3.1 Allgemeines**

- 2.3.1.1 Bestandteile, wie Zubehörteile, Brandschutzeinlagen u. a., dürfen zur Herstellung des Feuerschutzabschlusses nur verwendet werden, wenn für sie der im jeweiligen Verwendbarkeitsnachweis geforderte Übereinstimmungsnachweis vorliegt.
- 2.3.1.2 Für Bestandteile, die die vorgenannten Eigenschaften des Feuerschutzabschlusses wesentlich beeinflussen und deren Verwendbarkeit im Zulassungsverfahren für diesen Feuerschutzabschlusses geregelt wurde, ist die Übereinstimmung mit den Bestimmungen dieser allgemeinen bauaufsichtlichen Zulassung nachzuweisen, z. B. durch eine Werksbescheinigung "2.1" nach DIN EN 10204¹¹.
- 2.3.1.3 Die Bestätigung der Übereinstimmung des Feuerschutzabschlusses mit den Bestimmungen dieser allgemeinen bauaufsichtlichen Zulassung muss für jedes Herstellwerk mit einem

¹⁰ Angaben müssen jeweils in unmittelbarer Nähe zu dem Buchstaben Ü angebracht werden.

¹¹ DIN EN 10204:2005-01 Metallische Erzeugnisse – Arten von Prüfbescheinigungen

Übereinstimmungszertifikat auf der Grundlage einer werkseigenen Produktionskontrolle und einer regelmäßigen Fremdüberwachung einschließlich einer Erstprüfung des Feuerschutzabschlusses nach Maßgabe der folgenden Bestimmungen erfolgen.

- 2.3.1.4 Für die Erteilung des Übereinstimmungszertifikats und für die Fremdüberwachung einschließlich der dabei durchzuführenden Produktprüfungen hat der Hersteller des Feuerschutzabschlusses eine hierfür anerkannte Zertifizierungsstelle sowie eine hierfür anerkannte Überwachungsstelle einzuschalten.

Die Erklärung, dass ein Übereinstimmungszertifikat erteilt ist, hat der Hersteller durch Kennzeichnung der Bauprodukte mit dem Übereinstimmungszeichen (Ü-Zeichen) unter Hinweis auf den Verwendungszweck abzugeben.

Dem Deutschen Institut für Bautechnik ist von der Zertifizierungsstelle eine Kopie des von ihr erteilten Übereinstimmungszertifikats zur Kenntnis zu geben.

2.3.2 Werkseigene Produktionskontrolle

In jedem Herstellwerk des Feuerschutzabschlusses ist eine werkseigene Produktionskontrolle einzurichten und durchzuführen. Unter werkseigener Produktionskontrolle wird die vom Hersteller vorzunehmende kontinuierliche Überwachung der Produktion verstanden, mit der dieser sicherstellt, dass die von ihm hergestellten Bauprodukte den Bestimmungen dieser allgemeinen bauaufsichtlichen Zulassung sowie den Angaben im Dokument A³ entsprechen.

Die werkseigene Produktionskontrolle soll mindestens die nachfolgend genannten sowie die in Abstimmung mit der hierfür anerkannten Überwachungsstelle getroffenen Festlegungen hinsichtlich Art und Umfang der Kontrollen einschließen.

Die Ergebnisse der werkseigenen Produktionskontrolle sind aufzuzeichnen. Die Aufzeichnungen müssen mindestens folgende Angaben enthalten:

- Bezeichnung des Bauprodukts bzw. der Bestandteile.
- Art der Kontrolle oder Prüfung.
- Datum der Herstellung und der Prüfung des Bauprodukts bzw. der Bestandteile.
- Ergebnis der Kontrollen und Prüfungen und, soweit zutreffend, Vergleich mit den Anforderungen.
- Unterschrift des für die werkseigene Produktionskontrolle Verantwortlichen.

Die Aufzeichnungen sind mindestens fünf Jahre aufzubewahren und der für die Fremdüberwachung eingeschalteten Stelle vorzulegen.

Grundsätzlich ist jeder Feuerschutzabschluss auf Übereinstimmung mit den Bestimmungen dieser allgemeinen bauaufsichtlichen Zulassung einschließlich der dazu hinterlegten Dokumente A³ und B^{3,4} zu prüfen. Bei großen automatisierten Fertigungsserien ist diese Prüfung in Abstimmung mit der Überwachungsstelle - jedoch mindestens einmal an jedem Fertigungstag - durchzuführen.

Bei ungenügendem Prüfergebnis sind vom Hersteller unverzüglich die erforderlichen Maßnahmen zur Abstellung des Mangels zu treffen. Feuerschutzabschlüsse, die den Anforderungen nicht entsprechen, sind so zu handhaben, dass Verwechslungen mit übereinstimmenden ausgeschlossen werden. Nach Abstellung des Mangels ist - soweit technisch möglich und zum Nachweis der Mängelbeseitigung erforderlich - die betreffende Prüfung unverzüglich zu wiederholen.

2.3.3 Fremdüberwachung

In jedem Herstellwerk des Feuerschutzabschlusses ist die werkseigene Produktionskontrolle durch eine Fremdüberwachung regelmäßig zu überprüfen, mindestens jedoch zweimal jährlich.

Im Rahmen der Erstprüfung des Feuerschutzabschlusses ist zu überprüfen, ob die Bestimmungen der Abschnitte 1.1 und 2.1 und des Dokumentes A³ dieser allgemeinen bauauf-

sichtlichen Zulassung für den Feuerschutzabschluss eingehalten sind. Weiterhin ist zu prüfen, ob eine Einbauanleitung gemäß Abschnitt 2.2.3 vorliegt und ob diese den Bestimmungen im Dokument B^{3,4} sowie in Abschnitt 2.2.3 entspricht.

Im Rahmen der Fremdüberwachung ist auch zu überprüfen, dass Baustoffe/Bauteile für den Feuerschutzabschluss nur verwendet werden, wenn für sie der jeweils geforderte Übereinstimmungsnachweis vorliegt.

Vorstehender Absatz gilt nicht für Bestandteile, wie Zubehörteile, Brandschutzeinlagen u. a., deren Verwendbarkeit im Zulassungsverfahren für diesen Feuerschutzabschluss geregelt wurde. Diese sind im Rahmen der Fremdüberwachung der Herstellung der Feuerschutzabschlüsse in jedem Herstellwerk zu überprüfen. Sie müssen bezüglich ihres konstruktiven Aufbaus und ihrer Eigenschaften den Bauprodukten entsprechen, die bei den Zulassungsprüfungen verwendet wurden³.

Die Ergebnisse der Zertifizierung und Fremdüberwachung sind mindestens fünf Jahre aufzubewahren. Sie sind von der Zertifizierungsstelle bzw. der Überwachungsstelle dem Deutschen Institut für Bautechnik und der zuständigen Bauaufsichtsbehörde auf Verlangen vorzulegen.

3 Bestimmungen für den Einbau

3.1 Allgemeines

Der Feuerschutzabschluss darf nur in Wände eingebaut werden bzw. an Bauteile anschließen, die den Bestimmungen der Anlage 3 entsprechen. Im Übrigen gelten die Bestimmungen der Einbauanleitung (siehe Abschnitt 2.2.3).

Beim Einbau des Feuerschutzabschlusses bleiben die Nachweise der Standsicherheit und Gebrauchstauglichkeit der angrenzenden Wände und Bauteile davon unberührt.

Der Sturz/Das Bauteil über dem Feuerschutzabschluss muss statisch und brandschutztechnisch so bemessen werden, dass der Feuerschutzabschluss (außer seinem Eigengewicht) keine zusätzliche Belastung erhält.

Der Boden im Bereich des Feuerschutzabschlusses muss nichtbrennbar¹² sein.

3.2 Aufhängung des Schiebeblattes/der Schiebeblätter

Für die Verankerung der Führungsteile (Laufschiene, Ein- und Auslaufprofil, Umlenkrollen, usw.) und der Antriebseinheit dürfen nur die in der Einbauanleitung angegebenen Befestigungsarten verwendet werden.

3.3 Anforderungen an die Bauausführung

Der Feuerschutzabschluss ist unter Aufsicht des Herstellers oder eines von ihm beauftragten Sachkundigen einzubauen. Schweißarbeiten an der Aufhängung dürfen nur von geprüften Schweißern¹³ durchgeführt werden.

3.4 Feststellanlagen

Der Feuerschutzabschluss muss mit einer für den Abschluss geeigneten Feststellanlage ausgeführt werden, deren Anwendbarkeit durch eine allgemeine bauaufsichtliche Zulassung nachgewiesen ist.

Feuerschutzabschlüsse, die in Verbindung mit so genannten Seiten- und/oder Sturzklappen ausgeführt werden, müssen mit einer Feststellanlage gemäß der allgemeinen bauaufsichtlichen Zulassung Nr. Z-6.5-1725 ausgestattet sein.

¹² Zuordnung der klassifizierten Eigenschaften des Brandverhaltens zu den bauaufsichtlichen Anforderungen gemäß Bauregelliste A Teil 1, Anlagen 0.2.1 oder 0.2.2 (in der jeweils gültigen Ausgabe), siehe www.dibt.de

¹³ DIN EN 287-1 Prüfung von Schweißern; Schmelzschweißen (jeweils geltende Ausgabe)

Die Feststallanlage muss die zeitliche Abfolge des Öffnungsvorganges der sogenannten Seitenklappe(n) und/oder der so genannten Sturzklappe und das nachfolgende Schließen des Schiebeblattes sicherstellen.

Werden vom Hersteller des Feuerschutzabschlusses bereits Teile einer Feststallanlage eingebaut, müssen diese Teile den Bestimmungen der allgemeinen bauaufsichtlichen Zulassung der vorgesehenen Feststallanlage entsprechen.

3.5 Ausführung des Feuerschutzabschlusses in Verbindung mit Seitenklappe(n) und/oder Sturzklappe

Wird ein ständig offen gehaltener Feuerschutzabschluss, eingebaut in Wände gemäß Anlage 3, mit einer Vorsatzwand (so genannte Nischenwand) ausgeführt, so darf der Feuerschutzabschluss zur Abdeckung der seitlichen Nischenöffnungen in Verbindung mit der/den so genannten Seitenklappe(n) und/oder der so genannten Sturzklappe ausgeführt werden (siehe Abschnitt 3.4).

4 Bestimmungen für die Nutzung und Wartung (Nutzungssicherheit)

4.1 Allgemeines

Die Brandschutzwirkung der Feuerschutzabschlüsse ist auf die Dauer nur sichergestellt, wenn diese stets in ordnungsgemäßem Zustand gehalten werden (z. B. keine mechanische Beschädigung; keine Verschmutzung; Instandhaltung).

Auf beiden Seiten des Feuerschutzabschlusses sind im geöffneten Zustand sichtbare Hinweise anzubringen, dass das Abstellen von Gegenständen und der Aufenthalt von Personen innerhalb der Toröffnung verboten sind.

4.2 Nutzungssicherheit

Ein einmal eingeleiteter Schließvorgang darf nur zum Zwecke des Personenschutzes unterbrochen werden können. Der Schließvorgang muss sich nach Freiwerden des Schließbereichs selbstständig fortsetzen.

Weitergehende Anforderungen aufgrund anderer Vorschriften, insbesondere des Unfall- und Arbeitsschutzes, bleiben unberührt.

Durch geeignete Vorkehrungen ist sicherzustellen, dass ein offen gehaltener Feuerschutzabschluss im Alarm- oder Störfall oder bei Handauslösung selbsttätig schließt.

Außer der selbsttätigen Auslösevorrichtung muss eine Möglichkeit für die Notauslösung von Hand gegeben sein.

Der Feuerschutzabschluss ist mit einer akustischen Warnanlage auszurüsten, die das Schließen der Schiebeblätter ankündigt.

4.3 Wartung

4.3.1 Wartungsanleitung

Zu jedem Feuerschutzabschluss ist eine schriftliche Wartungsanleitung zu liefern.

Aus der Wartungsanleitung muss ersichtlich sein, welche Arbeiten auszuführen sind, damit sichergestellt ist, dass der eingebaute Feuerschutzabschluss, ggf. in Verbindung mit der/den so genannten Seitenklappe(n) und/oder der so genannten Sturzklappe (s. Abschnitt 3.5), auch nach längerer Nutzung seine Aufgabe erfüllt (z. B. Wartung von Verschleißteilen, Schließmitteln).

Bei Ausführung des Feuerschutzabschlusses nach Abschnitt 3.5 mit der/den so genannten Seitenklappe(n) und/oder der so genannten Sturzklappe ist im Rahmen der jährlichen Prüfung und Wartung der Feststallanlage, gemäß der allgemeinen bauaufsichtlichen Zulassung Nr. Z-6.5-1725, auch zu prüfen, dass die zeitliche Abfolge des Öffnungsvorganges der Seitenklappe(n) und das nachfolgende Schließen der Schiebeblätter sichergestellt ist.

4.3.2 Überprüfung

Der Feuerschutzabschluss muss ständig betriebsfähig gehalten werden. Er muss mindestens einmal monatlich vom Betreiber in eigener Verantwortung auf Funktionsfähigkeit überprüft werden.

Die jährliche Prüfung und Wartung muss von einer Fachkraft oder einer hierfür ausgebildeten Person durchgeführt werden.

Der Hersteller des Feuerschutzabschlusses hat den Betreiber schriftlich über alle Forderungen zur turnusmäßigen Überprüfung zu unterrichten.

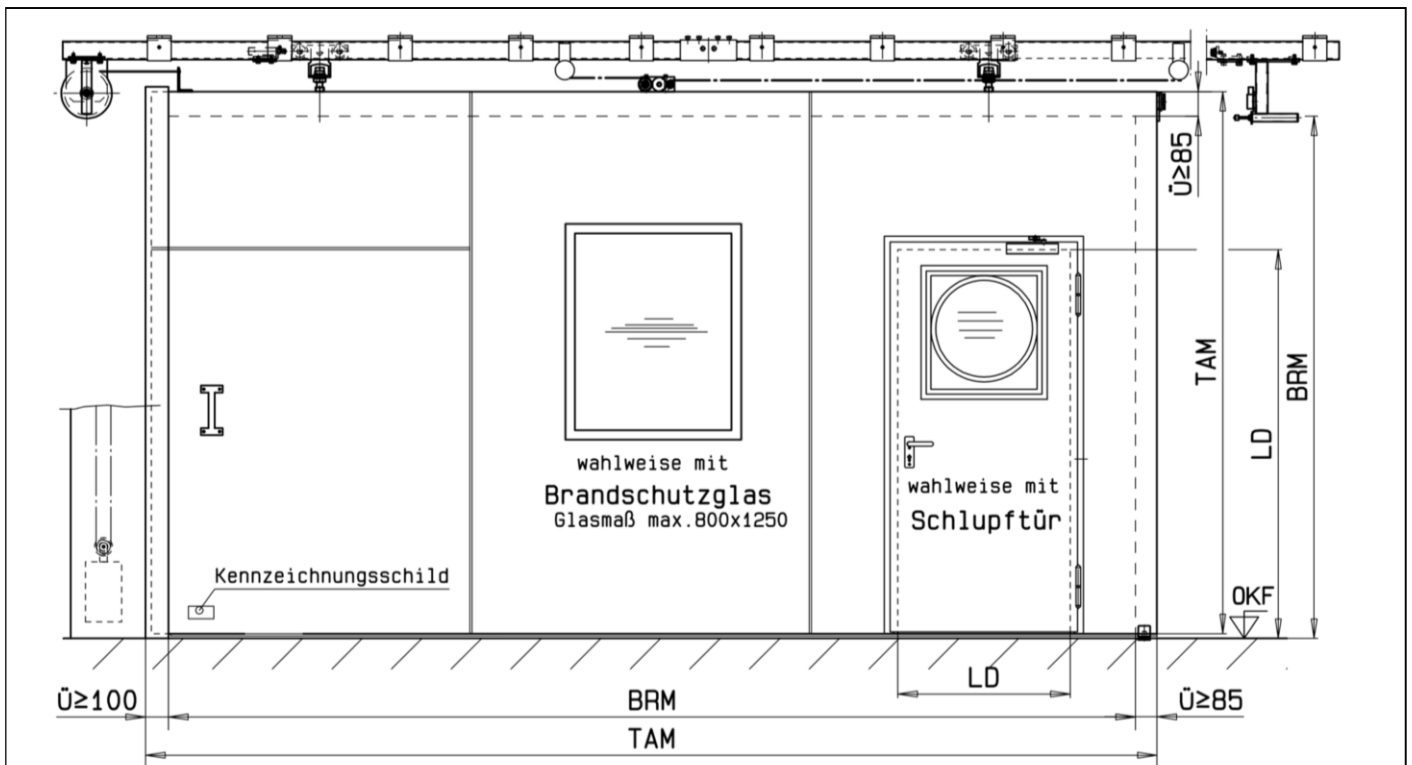
5 Übereinstimmungsbestätigung für den Einbau des Feuerschutzabschlusses

Der Unternehmer, der den Feuerschutzabschluss/die Feuerschutzabschlüsse eingebaut hat, muss für jedes Bauvorhaben eine Übereinstimmungsbestätigung ausstellen, mit der er bescheinigt, dass der Feuerschutzabschluss/die Feuerschutzabschlüsse hinsichtlich aller Einzelheiten fachgerecht und unter Einhaltung aller Bestimmungen der allgemeinen bauaufsichtlichen Zulassung Nr. Z-6.20-1882 vom ... (und ggf. der Bestimmungen der Änderungs- und Ergänzungsbescheide vom ...) sowie der Einbauanleitung, die der Antragsteller dieser Zulassung bereit gestellt hat, eingebaut wurde(n).

Für diese Bestätigung ist das Muster nach Anlage 5 zugrunde zu legen. Diese Bestätigung ist dem Bauherrn zur ggf. erforderlichen Weiterleitung an die zuständige Bauaufsichtsbehörde auszuhändigen.

Maja Tiemann
Referatsleiterin

Beglaubigt



dargestellt: Zulaufriechung DIN links
 Zulaufriechung DIN rechts im Spiegelbild

*) Feuerschutzabschluss	Baurichtmaß BRM [mm]		Toraußenmaß TAM [mm]		lichter Durchgang Schlupftür LD [mm]	
	Breite B von/bis	Höhe H von/bis	Breite B von/bis	Höhe H von/bis	Breite B von/bis	Höhe H von/bis
T30-1-Tor (1flg.)	1000/8500	2000/6000	1185/8685	2075/6075	—	—
T30-1-Tor (1flg.) mit Schlupftür (mit/ohne Schwelle)	1000/8500	2000/6000	1185/8685	2075/6075	625/1000	1750/2125
T30-1-RS-Tor (1flg.)	1000/7000	2000/4500	1185/7185	2075/4575	—	—
T30-1-RS-Tor (1flg.) mit Schlupftür (mit Schwelle)	1305/7000 Fläche max. 16.31 m ²	2385/4500	1490/7185	2460/4575	625/1000	1750/2125
T30-2-Tor (2flg.)	2000/8500	2000/6000	2170/8670	2075/6075	—	—
T30-2-Tor (2flg.) mit Schlupftür (mit/ohne Schwelle)	2000/8500	2000/6000	2170/8670	2075/6075	625/1000	1750/2125

*) bei einer lichten Durchgangsbreite von ≤ 1500 darf die lichte Durchgangshöhe 2500 nicht übersteigen.

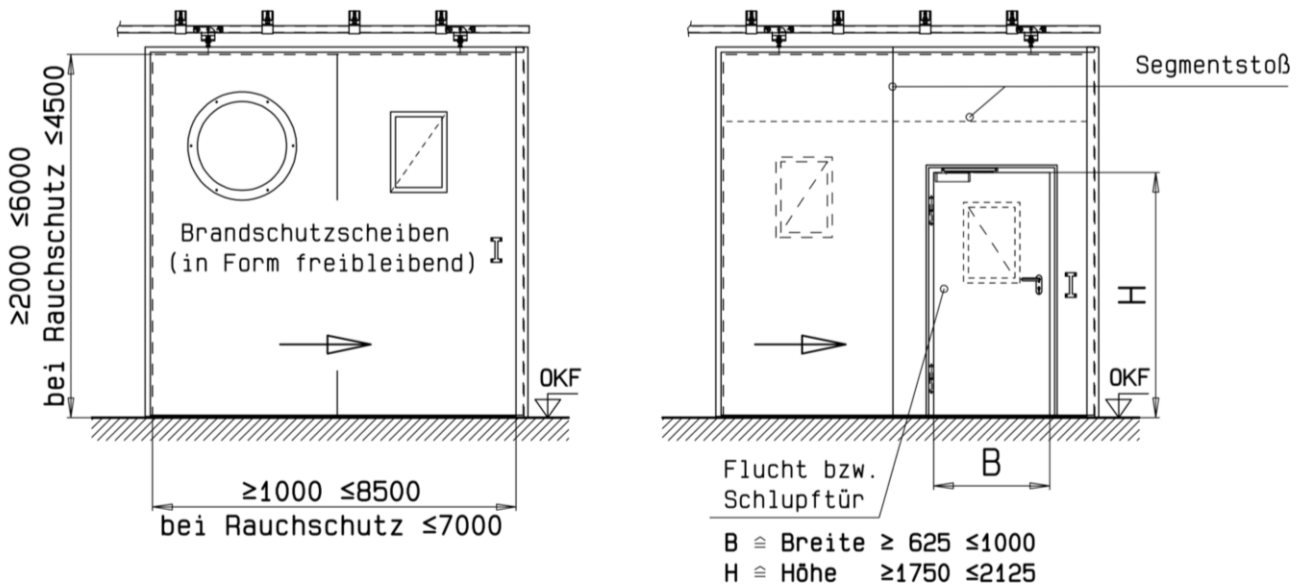
Bei Anforderung Rauchschutz mit vierseitig umlaufenden Dichtungssystemen.
 Wandanschlüsse der Dichtungen bei T30-1-RS-FSA immer mind. einseitig versiegeln !

T 30-1-FSA "System Schröders TSN-6" bzw. T 30-1-RS-FSA "System Schröders TSN-6"
 bzw. T 30-2-FSA "System Schröders TSN-6"

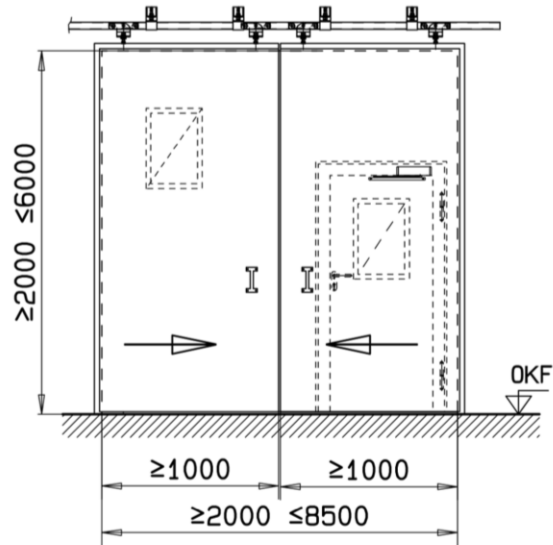
Übersicht

Anlage 1

1. Schiebetor als 1-flg. Feuerschutzabschluss mit/ohne Rauchschutz

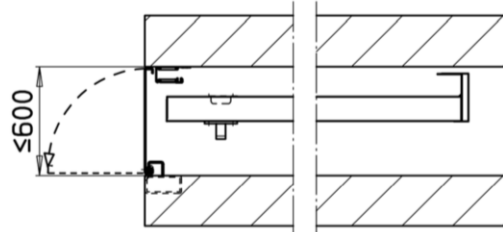


2. Schiebetor als 2-flg. Feuerschutzabschluss ohne Rauchschutz



Abdeckklappe

bei allen Torvarianten



Ausführung max. dreiseitig
 Klappenhöhe/-länge ≤ 4000
 (als Einzelklappe)

gegebenenfalls als Seitenklappe(n)- und / oder Sturzklappe

T 30-1-FSA "System Schröders TSN-6" bzw. T 30-1-RS-FSA "System Schröders TSN-6"
 bzw. T 30-2-FSA "System Schröders TSN-6"

Ansicht

Anlage 2

Die Eignung des Feuerschutzabschlusses nach dieser allgemeinen bauaufsichtlichen Zulassung zur Erfüllung der Anforderungen des Brandschutzes ist in Verbindung mit folgenden Wänden/Bauteilen nachgewiesen. ¹ Bei der Verwendung sind die bauordnungsrechtlichen Vorschriften zu beachten.		
Wände und Bauteile	Mindestdicke [mm]	
	Fläche ≤ 6,25 m ²	Fläche > 6,25 m ²
Wände aus Mauerwerk nach DIN 1053-1 ² mit Mauersteinen nach DIN EN 771-1 ³ bzw. -2 ⁴ mit Druckfestigkeiten mindestens der Druckfestigkeitsklasse 12 nach DIN 105-100 ⁵ bzw. DIN V 106 ⁶ sowie mit Mörtel, mindestens der Mörtelgruppe I	115	240
Wände aus Beton bzw. Stahlbeton nach DIN 1045-1 ⁷ oder DIN EN 1992-1-1 ⁸ in Verbindung mit DIN EN 1992-1-1/NA ⁹ (Die Mindestbetonfestigkeitsklassen nach DIN 1045-1 ⁷ , Tabelle 3, oder DIN EN 1992-1-1 ⁸ , 4.2 in Verbindung mit DIN EN 1992-1-1/NA ⁹ und NDP zu E.1 (2) sind zu beachten.)	100	140
Wände aus Mauerwerk nach DIN 1053-1 ² mit Porenbetonsteinen nach DIN EN 771-4 ¹⁰ mit Druckfestigkeiten mindestens der Festigkeitsklasse 4 nach DIN V 4165-100 ¹¹ oder mit Porenbeton-Wandplatten nach DIN 4166 ¹² mindestens der Rohdichteklasse 0,55 bzw. nach allgemeiner bauaufsichtlicher Zulassung oder aus bewehrten Porenbetonplatten nach allgemeiner bauaufsichtlicher Zulassung mindestens der Festigkeitsklasse P4,4 sowie mit Mörtel mindestens der Mörtelgruppe II bzw. Dünnbettmörtel der Mörtelgruppe III	175 150	240 200
bekleidete Stahlstützen und/oder -träger mindestens der Feuerwiderstandsklasse F 90 - Benennung (Kurzbezeichnung) F 90-A - nach DIN 4102-4 ¹³ bzw. nachgewiesen durch allgemeine bauaufsichtliche Prüfzeugnisse ¹ - Nr. P-3186/4559 nach statischem Nachweis - Nr. P-3698/6989 nach statischem Nachweis - Nr. P-3738/7388 nach statischem Nachweis - Nr. P-3193/4629 nach statischem Nachweis - Nr. P-3802/8029 nach statischem Nachweis - Nr. P-3067/071/12 nach statischem Nachweis	100	140
1 Angaben und Details sind in Dokument B hinterlegt und Bestandteil der Einbauanleitung. 2 DIN 1053-1:1996-11 Mauerwerk; Teil 1: Berechnung und Ausführung 3 DIN EN 771-1:2011-07 Festlegungen für Mauersteine - Teil 1: Mauerziegel 4 DIN EN 771-2:2011-07 Festlegungen für Mauersteine - Teil 2: Kalksandsteine 5 DIN 105-100:2012-01 Mauerziegel - Teil 100: Mauerziegel mit besonderen Eigenschaften 6 DIN V 106:2005-10 Kalksandsteine mit besonderen Eigenschaften 7 DIN 1045-1:2008-08 Tragwerke aus Beton, Stahlbeton und Spannbeton; Teil 1: Bemessung und Konstruktion 8 DIN EN 1992-1-1:2011-01 Eurocode 2: Bemessung und Konstruktion von Stahlbeton- und Spannbetontragwerken - Teil 1-1: Allgemeine Bemessungsregeln und Regeln für den Hochbau; Deutsche Fassung EN 1992-1-1: 2004 + AC 2010 9 DIN EN 1992-1-1/NA:2013-04 Nationaler Anhang - National festgelegte Parameter - Eurocode 2: Bemessung und Konstruktion von Stahlbeton- und Spannbetontragwerken - Teil 1-1: Allgemeine Bemessungsregeln und Regeln für den Hochbau 10 DIN EN 771-4:2011-07 Festlegungen für Mauersteine – Teil 4: Porenbetonsteine 11 DIN V 4165-100:2005-10 Porenbetonsteine – Teil 100: Plansteine und Planelemente mit besonderen Eigenschaften 12 DIN 4166:1997-10 Porenbeton-Bauplatten und Porenbeton-Planbauplatten 13 DIN 4102-4:1994-03 Brandverhalten von Baustoffen und Bauteilen; Zusammenstellung und Anwendung klassifizierter Baustoffe, Bauteile und Sonderbauteile		
T 30-1-FSA "System Schröders TSN-6" bzw. T 30-1-RS-FSA "System Schröders TSN-6" bzw. T 30-2-FSA "System Schröders TSN-6"	Anlage 3	
Wände und Bauteile		

elektronische Kopie der abz des dibt: z-6.20-1882

Die folgenden Änderungen und Ergänzungen dürfen - nach Abstimmung mit dem Antragsteller der Zulassung - an nach dieser allgemeinen bauaufsichtlichen Zulassung hergestellten und bereits eingebauten Feuerschutzabschlüssen durchgeführt werden:

- Anbringung von Kontakten, z. B. Magnetkontakte und Schließblechkontakte (Riegelkontakte) zur Verschlussüberwachung, sofern sie aufgesetzt oder in vorhandene Aussparungen eingesetzt werden können.
- Führung von Kabeln auf dem Tür-/Torblatt (dies schließt eine Bohrung - $\varnothing \leq 10$ mm - von einer Tür-/Torblattkante oder -oberfläche in die Schlosstasche ein).
- Austausch des Schlosses durch geeignetes, selbst verriegelndes Schloss mit Falle¹⁴, sofern dieses Schloss in die vorhandene Schlosstasche eingebaut werden kann und Veränderungen am Schließblech und am Türblatt nicht erforderlich werden. Anzahl und Lage der Verriegelungspunkte müssen eingehalten werden.
- Anschrauben, Annieten oder Aufkleben von Hinweisschildern auf dem Tür-/Torblatt.
- Anschrauben oder Aufkleben von Streifen (etwa bis 250 mm Breite bzw. Höhe), angebracht bis maximal in Drückerhöhe, aus max. 1,5 mm Blech, z. B. Tritt- oder Kantenschutz.
- Anbringung von Schutzstangen, sofern geeignete Befestigungspunkte vorhanden sind.
- Aufkleben von Leisten aus Holz, Kunststoff, Aluminium, Stahl in jeder Form und Lage auf Glasscheiben.
- Anbringung von Halteplatten für Haftmagnete von Feststellanlagen¹⁴ an den im Torblatt vorhandenen Befestigungspunkten.

Grundsätzlich gilt bei Rauchschutzeigenschaft, dass die Spalte und Anschlussfugen des Feuerschutzabschlusses dauerelastisch zu versiegeln sind. Alle Fugen des Feuerschutzabschlusses, der Zarge und der Einbauteile sind mit mindestens normalentflammbaren Baustoffen zu verschließen.

¹⁴ mit (allgemeinem) bauaufsichtlichem Verwendbarkeitsnachweis

T 30-1-FSA "System Schröders TSN-6" bzw. T 30-1-RS-FSA "System Schröders TSN-6"
bzw. T 30-2-FSA "System Schröders TSN-6"

Zulässige Änderungen und Ergänzungen

Anlage 4

MUSTER

Übereinstimmungsbestätigung

Name und Anschrift des Unternehmens, das den **Feuerschutzabschluss**/die **Feuerschutzabschlüsse** (Zulassungsgegenstand) eingebaut hat:

.....
.....

Bauvorhaben:

.....
.....

Zeitraum des Einbaus
des Feuerschutzabschlusses / der Feuerschutzabschlüsse:

.....
.....

Hiermit wird bestätigt, dass der Zulassungsgegenstand/die Zulassungsgegenstände hinsichtlich aller Einzelheiten fachgerecht und unter Einhaltung aller Bestimmungen der allgemeinen bauaufsichtlichen Zulassung Nr.: Z-6.20-1882 des Deutschen Instituts für Bautechnik vom ... (und ggf. der Bestimmungen der Änderungs- und Ergänzungsbescheide vom ...) sowie der Einbauanleitung, die der Antragsteller dieser Zulassung/Hersteller des Feuerschutzabschlusses bereit gestellt hat, eingebaut wurde(n).

.....
(Ort, Datum)

.....
(Firma/Unterschrift)

(Diese Bestätigung ist dem Bauherrn zur ggf. erforderlichen Weitergabe an die zuständige Bauaufsichtsbehörde auszuhändigen.)

elektronische Kopie der abZ des dibt: z-6.20-1882

T 30-1-FSA "System Schröders TSN-6" bzw. T 30-1-RS-FSA "System Schröders TSN-6"
bzw. T 30-2-FSA "System Schröders TSN-6"

Muster für eine Übereinstimmungsbestätigung

Anlage 5