

Allgemeine bauaufsichtliche Zulassung

Zulassungsstelle für Bauprodukte und Bauarten

Bautechnisches Prüfamt

Eine vom Bund und den Ländern
gemeinsam getragene Anstalt des öffentlichen Rechts
Mitglied der EOTA, der UEAtc und der WFTAO

Datum:

18.10.2016

Geschäftszeichen:

III 31-1.6.20-108/16

Zulassungsnummer:

Z-6.20-2152

Geltungsdauer

vom: **10. November 2016**

bis: **1. November 2019**

Antragsteller:

Jansen Entwicklung GmbH & Co. KG

Am Wattberg 51

26903 Surwold

Zulassungsgegenstand:

T 30-1-FSA "ORPHEUS" bzw. T 30-2-FSA "ORPHEUS"

Der oben genannte Zulassungsgegenstand wird hiermit allgemein bauaufsichtlich zugelassen.
Diese allgemeine bauaufsichtliche Zulassung umfasst neun Seiten und sechs Anlagen.

I ALLGEMEINE BESTIMMUNGEN

- 1 Mit der allgemeinen bauaufsichtlichen Zulassung ist die Verwendbarkeit bzw. Anwendbarkeit des Zulassungsgegenstandes im Sinne der Landesbauordnungen nachgewiesen.
- 2 Sofern in der allgemeinen bauaufsichtlichen Zulassung Anforderungen an die besondere Sachkunde und Erfahrung der mit der Herstellung von Bauprodukten und Bauarten betrauten Personen nach den § 17 Abs. 5 Musterbauordnung entsprechenden Länderregelungen gestellt werden, ist zu beachten, dass diese Sachkunde und Erfahrung auch durch gleichwertige Nachweise anderer Mitgliedstaaten der Europäischen Union belegt werden kann. Dies gilt ggf. auch für im Rahmen des Abkommens über den Europäischen Wirtschaftsraum (EWR) oder anderer bilateraler Abkommen vorgelegte gleichwertige Nachweise.
- 3 Die allgemeine bauaufsichtliche Zulassung ersetzt nicht die für die Durchführung von Bauvorhaben gesetzlich vorgeschriebenen Genehmigungen, Zustimmungen und Bescheinigungen.
- 4 Die allgemeine bauaufsichtliche Zulassung wird unbeschadet der Rechte Dritter, insbesondere privater Schutzrechte, erteilt.
- 5 Hersteller und Verreiber des Zulassungsgegenstandes haben, unbeschadet weiter gehender Regelungen in den "Besonderen Bestimmungen", dem Verwender bzw. Anwender des Zulassungsgegenstandes Kopien der allgemeinen bauaufsichtlichen Zulassung zur Verfügung zu stellen und darauf hinzuweisen, dass die allgemeine bauaufsichtliche Zulassung an der Verwendungsstelle vorliegen muss. Auf Anforderung sind den beteiligten Behörden Kopien der allgemeinen bauaufsichtlichen Zulassung zur Verfügung zu stellen.
- 6 Die allgemeine bauaufsichtliche Zulassung darf nur vollständig vervielfältigt werden. Eine auszugsweise Veröffentlichung bedarf der Zustimmung des Deutschen Instituts für Bautechnik. Texte und Zeichnungen von Werbeschriften dürfen der allgemeinen bauaufsichtlichen Zulassung nicht widersprechen. Übersetzungen der allgemeinen bauaufsichtlichen Zulassung müssen den Hinweis "Vom Deutschen Institut für Bautechnik nicht geprüfte Übersetzung der deutschen Originalfassung" enthalten.
- 7 Die allgemeine bauaufsichtliche Zulassung wird widerruflich erteilt. Die Bestimmungen der allgemeinen bauaufsichtlichen Zulassung können nachträglich ergänzt und geändert werden, insbesondere, wenn neue technische Erkenntnisse dies erfordern.

II BESONDERE BESTIMMUNGEN

1 Zulassungsgegenstand und Anwendungsbereich

1.1 Zulassungsgegenstand

1.1.1 Zulassungsgegenstand ist der Feuerschutzabschluss "ORPHEUS" als einblättrige oder zweiblättrige Konstruktion (Teleskop-Schiebeblatt-Abschluss).

Je Teleskopblatt darf ggf. eine Schlupftür - mit oder ohne Schwelle - angeordnet werden.

Der jeweilige Zulassungsgegenstand erfüllt die Anforderungen an einen Feuerschutzabschluss der Feuerwiderstandsklasse T 30 nach DIN 4102-5¹ und ist im bauaufsichtlichen Sinne verwendbar als feuerhemmender und selbstschließender Abschluss (siehe Abschnitt 2.1.1).

Der jeweilige Zulassungsgegenstand wird im Folgenden Feuerschutzabschluss genannt.

1.1.2 Der einblättrige Feuerschutzabschluss besteht im Wesentlichen aus zwei oder drei versetzt hintereinander laufenden und in gleicher Richtung schließenden Schiebeblättern, den Zubehörteilen sowie den Dichtungen, ggf. der Schlupftür und ggf. der so genannten Seitenklappe und/oder der so genannten Sturzklappe (siehe Anlage 1).

Der zweiblättrige Feuerschutzabschluss besteht im Wesentlichen aus jeweils zwei oder drei versetzt hintereinander laufenden und mittig schließenden Schiebeblättern, den Zubehörteilen sowie den Dichtungen, ggf. der Schlupftür und ggf. der/der so genannten Seitenklappe(n) und/oder der so genannten Sturzklappe (siehe Anlage 1).

Der Feuerschutzabschluss muss mit einer Schließgeschwindigkeitseinstellung und einem Endlagendämpfer sowie mit einer Feststallanlage ausgestattet sein.

1.1.3 Die Schlupftür besteht im Wesentlichen aus dem Drehflügel und der im Schiebeblatt befestigten Zarge sowie den Zubehörteilen (siehe Anlage 1).

1.1.4 Der Feuerschutzabschluss wird im Wesentlichen unter Verwendung von speziellen Stahlblechen und Brandschutzeinlagen hergestellt. Das Teleskop-Schiebeblatt/Die Teleskop-Schiebeblätter und die Schlupftür dürfen mit Glasausschnitten ausgeführt werden.

Einzelheiten zum konstruktiven Aufbau des Feuerschutzabschlusses, insbesondere Details zu Abmessungen, Werkstoffen und Ausführungsvarianten sowie erforderlichen Zubehörteilen, sind beim Deutschen Institut für Bautechnik hinterlegt (Dokument A²).

Darüber hinaus sind Änderungen nur zulässig, wenn sie die Eigenschaften des Feuerschutzabschlusses nicht wesentlich beeinflussen (Anlage 5/siehe Abschnitt 2.1.2).

1.2 Anwendungsbereich

1.2.1 Feuerschutzabschlüsse nach dieser allgemeinen bauaufsichtlichen Zulassung dienen nach Maßgabe bauordnungsrechtlicher Vorschriften zum Verschließen von Öffnungen in mindestens feuerhemmenden inneren Wänden (siehe Abschnitt 1.2.2). Dabei ist zu beachten, dass der Feuerschutzabschluss aufgrund seiner Bauart (Teleskop-Schiebeblatt-Abschluss) nicht in Fluchrichtung öffnet.

Der Feuerschutzabschluss darf nur in Wände/an Bauteile gemäß Abschnitt 3.1 eingebaut/angeschlossen werden.

Einzelheiten zum Einbau des Feuerschutzabschlusses sind beim Deutschen Institut für Bautechnik hinterlegt (Dokument B^{2,3}) und in der Einbauanleitung gemäß Abschnitt 2.2.3 angegeben.

¹ DIN 4102-5:1977-09 Brandverhalten von Baustoffen und Bauteilen; Feuerschutzabschlüsse, Abschlüsse in Fahrschachtwänden und gegen Feuer widerstandsfähige Verglasungen; Begriffe, Anforderungen und Prüfungen

² Der Antragsteller/Hersteller hat das Dokument der zuständigen Bauaufsichtsbehörde auf Verlangen vorzulegen und - soweit es für die Fremdüberwachung benötigt wird - den dafür zuständigen Stellen zur Verfügung zu stellen.

³ Das Dokument B ist Bestandteil der Einbauanleitung

Sofern die Ausführung des Feuerschutzabschlusses nach Abschnitt 3.5 mit der/den so genannten Seitenklappe(n) und/oder der so genannten Sturzklappe erfolgt, muss eine Feststellanlage gemäß der allgemeinen bauaufsichtlichen Zulassung Nr. Z-6.5-1725 oder Z-6.5-2003 verwendet werden.

- 1.2.2 Der Feuerschutzabschluss ist in brandschutztechnischer Hinsicht zur Verwendung in inneren Wänden/an Bauteilen im Innenbereich nachgewiesen. Nachweise zum Wärme- und/ oder Schallschutz, sowie weitere Nachweise der Gebrauchstauglichkeit und Dauerhaftigkeit sind mit dieser allgemeinen bauaufsichtlichen Zulassung nicht erbracht, sondern ggf. für den speziellen Verwendungsfall - unter Berücksichtigung der Bestimmungen dieser allgemeinen bauaufsichtlichen Zulassung - zu führen.

2 Bestimmungen für das Bauprodukt

2.1 Eigenschaften

2.1.1 Feuerwiderstand und Dauerfunktion

Die Feuerwiderstandsklasse, in Verbindung mit der Eigenschaft "selbstschließend", wurde nach DIN 4102-5¹ (unter Berücksichtigung von Ergebnissen aus Prüfungen nach DIN EN 1634-1⁴) in Verbindung mit DIN 4102-18⁵ (unter Berücksichtigung von Ergebnissen aus Prüfungen nach DIN EN 1191⁶) bestimmt.⁷ Zum Nachweis der Dauerfunktion wurden der Feuerschutzabschluss 10.000 Prüfzyklen und die Schlupftür 200.000 Prüfzyklen unterzogen.

2.1.2 Zulässige Änderungen und Ergänzungen

An nach dieser allgemeinen bauaufsichtlichen Zulassung hergestellten Feuerschutzabschlüssen sind - ohne weitere Nachweise - die in der Anlage 5 aufgelisteten Änderungen und Ergänzungen möglich.

2.2 Herstellung und Kennzeichnung

2.2.1 Herstellung des Feuerschutzabschlusses

Bei der Herstellung des Feuerschutzabschlusses sind die Bestimmungen von Abschnitt 1.1 und Dokument A² einzuhalten. Die Bestandteile, wie Zubehörteile, Brandschutzeinlagen u. a., dürfen verwendet werden, wenn ihre Verwendbarkeit durch eine Norm, ein allgemeines bauaufsichtliches Prüfzeugnis, eine allgemeine bauaufsichtliche Zulassung bzw. eine europäische technische Zulassung oder im Zulassungsverfahren für einen Feuerschutzabschluss nach dieser allgemeinen bauaufsichtlichen Zulassung nachgewiesen wurde.

2.2.2 Kennzeichnung

Der Feuerschutzabschluss muss vom Hersteller mit dem Übereinstimmungszeichen (Ü-Zeichen) nach den Übereinstimmungszeichen-Verordnungen der Länder gekennzeichnet werden. Die Kennzeichnung darf nur erfolgen, wenn die Voraussetzungen nach Abschnitt 2.3 erfüllt sind.

Die Kennzeichnung des Feuerschutzabschlusses muss durch ein Schild aus Stahlblech erfolgen, das folgende Angaben - dauerhaft lesbar - enthalten muss:

4	DIN EN 1634-1:2000-03	Feuerwiderstandsprüfungen für Tür- und Abschlusseinrichtungen; Teil 1: Feuerschutzabschlüsse
5	DIN 4102-18:1991-03	Brandverhalten von Baustoffen und Bauteilen; Feuerschutzabschlüsse, Nachweis der Eigenschaft "selbstschließend" (Dauerfunktionsprüfung)
6	DIN EN 1191:2000-08	Fenster und Türen - Dauerfunktion - Prüfverfahren
7	Gutachten, die eine Übereinstimmung mit den gemäß Prüfnormen zu erwartenden Ergebnissen bescheinigen, wurden für die Bewertung der Eigenschaften des Feuerschutzabschlusses ebenfalls berücksichtigt.	

Allgemeine bauaufsichtliche Zulassung

Nr. Z-6.20-2152

Seite 5 von 9 | 18. Oktober 2016

- T 30-1-FSA "ORPHEUS"⁸ bzw. T 30-2-FSA "ORPHEUS"⁸
- Übereinstimmungszeichen (Ü-Zeichen) mit
 - Name des Herstellers
 - Zulassungsnummer: Z-6.20-2152
 - Bildzeichen oder Bezeichnung der Zertifizierungsstelle
- Herstellwerk:⁸
- Herstellungsjahr:⁸

Das Schild muss dauerhaft befestigt werden (Lage des Schildes siehe Anlage 1).

2.2.3 Einbauanleitung

Jeder Feuerschutzabschluss ist mit einer Einbauanleitung auszuliefern, die der Antragsteller/Hersteller in Übereinstimmung mit dieser allgemeinen bauaufsichtlichen Zulassung erstellt und die mindestens die für den jeweiligen Feuerschutzabschluss relevanten Teile des Dokuments B^{2,3} bei Berücksichtigung der jeweiligen Einbausituation sowie folgende Angaben enthalten muss:

- Angaben für den Einbau des Feuerschutzabschlusses (z. B. angrenzende Wände/Bauteile, zulässige Befestigungsmittel, Befestigungsabstände, Fugenausbildung), Die Anschlüsse sind zeichnerisch darzustellen.
- Hinweise auf zulässige Ausführungsvarianten und Zubehörteile,
- Anweisungen zum ggf. notwendigen Zusammenbau (Scheiben, Dichtungen),
- Hinweise bezüglich der Verwendung einer Feststellanlage,
- Hinweise zu Schweißarbeiten an der Konstruktion des Feuerschutzabschlusses,
- Anweisungen zu den Dämpfungseinrichtungen für den Teleskopblatt-Abschluss,
- Hinweise auf die Einstellung der Schließgeschwindigkeit des Feuerschutzabschlusses,
- Angaben zur Montage der ggf. vorgesehenen Seitenklappe(n) und/oder Sturzklappe,
- Hinweise auf die Türschließereinstellung für die ggf. vorhandene Schlupftür.

2.3 Übereinstimmungsnachweis für den Feuerschutzabschluss**2.3.1 Allgemeines**

- 2.3.1.1 Bestandteile, wie Zubehörteile, Brandschutzeinlagen u. a., dürfen zur Herstellung des Feuerschutzabschlusses nur verwendet werden, wenn für sie der im jeweiligen Verwendbarkeitsnachweis geforderte Übereinstimmungsnachweis vorliegt.
- 2.3.1.2 Für Bestandteile, die die vorgenannten Eigenschaften des Feuerschutzabschlusses wesentlich beeinflussen und deren Verwendbarkeit im Zulassungsverfahren für diesen Feuerschutzabschluss geregelt wurde, ist die Übereinstimmung mit den Bestimmungen dieser allgemeinen bauaufsichtlichen Zulassung nachzuweisen, z. B. durch eine Werksbescheinigung "2.1" nach DIN EN 10204⁹.
- 2.3.1.3 Die Bestätigung der Übereinstimmung des Feuerschutzabschlusses mit den Bestimmungen dieser allgemeinen bauaufsichtlichen Zulassung muss für jedes Herstellwerk mit einem Übereinstimmungszertifikat auf der Grundlage einer werkseigenen Produktionskontrolle und einer regelmäßigen Fremdüberwachung einschließlich einer Erstprüfung des Feuerschutzabschlusses nach Maßgabe der folgenden Bestimmungen erfolgen.
- 2.3.1.4 Für die Erteilung des Übereinstimmungszertifikats und für die Fremdüberwachung einschließlich der dabei durchzuführenden Produktprüfungen hat der Hersteller des Feuerschutzabschlusses eine hierfür anerkannte Zertifizierungsstelle sowie eine hierfür anerkannte Überwachungsstelle einzuschalten.

⁸

Angaben müssen jeweils in unmittelbarer Nähe zu dem Buchstaben Ü angebracht werden.

⁹

DIN EN 10204:2005-01 Metallische Erzeugnisse – Arten von Prüfbescheinigungen

Die Erklärung, dass ein Übereinstimmungszertifikat erteilt ist, hat der Hersteller durch Kennzeichnung der Bauprodukte mit dem Übereinstimmungszeichen (Ü-Zeichen) unter Hinweis auf den Verwendungszweck abzugeben.

Dem Deutschen Institut für Bautechnik ist von der Zertifizierungsstelle eine Kopie des von ihr erteilten Übereinstimmungszertifikats zur Kenntnis zu geben.

2.3.2 Werkseigene Produktionskontrolle

In jedem Herstellwerk des Feuerschutzabschlusses ist eine werkseigene Produktionskontrolle einzurichten und durchzuführen. Unter werkseigener Produktionskontrolle wird die vom Hersteller vorzunehmende kontinuierliche Überwachung der Produktion verstanden, mit der dieser sicherstellt, dass die von ihm hergestellten Bauprodukte den Bestimmungen dieser allgemeinen bauaufsichtlichen Zulassung sowie den Angaben im Dokument A² entsprechen.

Die werkseigene Produktionskontrolle soll mindestens die nachfolgend genannten sowie die in Abstimmung mit der hierfür anerkannten Überwachungsstelle getroffenen Festlegungen hinsichtlich Art und Umfang der Kontrollen einschließen.

Die Ergebnisse der werkseigenen Produktionskontrolle sind aufzuzeichnen. Die Aufzeichnungen müssen mindestens folgende Angaben enthalten:

- Bezeichnung des Bauprodukts bzw. der Bestandteile.
- Art der Kontrolle oder Prüfung.
- Datum der Herstellung und der Prüfung des Bauprodukts bzw. der Bestandteile.
- Ergebnis der Kontrollen und Prüfungen und, soweit zutreffend, Vergleich mit den Anforderungen.
- Unterschrift des für die werkseigene Produktionskontrolle Verantwortlichen.

Die Aufzeichnungen sind mindestens fünf Jahre aufzubewahren und der für die Fremdüberwachung eingeschalteten Stelle vorzulegen.

Grundsätzlich ist jeder Feuerschutzabschluss auf Übereinstimmung mit den Bestimmungen dieser allgemeinen bauaufsichtlichen Zulassung einschließlich der dazu hinterlegten Dokumente A² und B^{2,3} zu prüfen. Bei großen automatisierten Fertigungsreihen ist diese Prüfung in Abstimmung mit der Überwachungsstelle - jedoch mindestens einmal an jedem Fertigungstag - durchzuführen.

Bei ungenügendem Prüfergebnis sind vom Hersteller unverzüglich die erforderlichen Maßnahmen zur Abstellung des Mangels zu treffen. Feuerschutzabschlüsse, die den Anforderungen nicht entsprechen, sind so zu handhaben, dass Verwechslungen mit übereinstimmenden ausgeschlossen werden. Nach Abstellung des Mangels ist - soweit technisch möglich und zum Nachweis der Mängelbeseitigung erforderlich - die betreffende Prüfung unverzüglich zu wiederholen.

2.3.3 Fremdüberwachung

In jedem Herstellwerk des Feuerschutzabschlusses ist die werkseigene Produktionskontrolle durch eine Fremdüberwachung regelmäßig zu überprüfen, mindestens jedoch zweimal jährlich.

Im Rahmen der Erstprüfung des Feuerschutzabschlusses ist zu überprüfen, ob die Bestimmungen der Abschnitte 1.1 und 2.1 und des Dokumentes A² dieser allgemeinen bauaufsichtlichen Zulassung für den Feuerschutzabschluss eingehalten sind. Weiterhin ist zu prüfen, ob eine Einbauanleitung gemäß Abschnitt 2.2.3 vorliegt und ob diese den Bestimmungen im Dokument B^{2,3} sowie in Abschnitt 2.2.3 entspricht.

Im Rahmen der Fremdüberwachung ist auch zu überprüfen, dass Baustoffe/Bauteile für den Feuerschutzabschluss nur verwendet werden, wenn für sie der jeweils geforderte Übereinstimmungsnachweis vorliegt.

Vorstehender Absatz gilt nicht für Bestandteile, wie Zubehörteile, Brandschutzeinlagen u. a., deren Verwendbarkeit im Zulassungsverfahren für diesen Feuerschutzabschluss geregelt wurde. Diese sind im Rahmen der Fremdüberwachung der Herstellung der Feuerschutzabschlüsse in jedem Herstellwerk zu überprüfen. Sie müssen bezüglich ihres konstruktiven Aufbaus und ihrer Eigenschaften den Bauprodukten entsprechen, die bei den Zulassungsprüfungen verwendet wurden².

Die Ergebnisse der Zertifizierung und Fremdüberwachung sind mindestens fünf Jahre aufzubewahren. Sie sind von der Zertifizierungsstelle bzw. der Überwachungsstelle dem Deutschen Institut für Bautechnik und der zuständigen Bauaufsichtsbehörde auf Verlangen vorzulegen.

3 Bestimmungen für den Einbau

3.1 Allgemeines

Der Feuerschutzabschluss darf nur in Wände eingebaut werden bzw. an Bauteile anschließen, die den Bestimmungen der Anlagen 2 bis 4 entsprechen. Im Übrigen gelten die Bestimmungen der Einbauanleitung (siehe Abschnitt 2.2.3).

Beim Einbau des Feuerschutzabschlusses in Montagewände bleiben die Nachweise der Standsicherheit und Gebrauchstauglichkeit für diese Wände davon unberührt und sind ggf. entsprechend DIN 4103-1¹⁰ zu führen.

Der Sturz/Das Bauteil über dem Feuerschutzabschluss muss statisch und brandschutztechnisch so bemessen werden, dass der Feuerschutzabschluss (außer seinem Eigengewicht) keine zusätzliche Belastung erhält.

Der Boden im Bereich des Feuerschutzabschlusses muss nichtbrennbar¹¹ sein.

3.2 Aufhängung des Teleskopblattes/der Teleskopblätter

Für die Verankerung der Führungsteile (Laufschiene, Ein- und Auslaufprofil, Umlenkrollen, usw.) und der Antriebseinheit dürfen nur die in der Einbauanleitung angegebenen Befestigungsarten verwendet werden.

3.3 Anforderungen an die Bauausführung

Der Feuerschutzabschluss ist unter Aufsicht des Herstellers oder eines von ihm beauftragten Sachkundigen einzubauen. Schweißarbeiten an der Aufhängung dürfen nur von geprüften Schweißern¹² durchgeführt werden.

3.4 Feststellanlagen

Der Feuerschutzabschluss muss mit einer für den Abschluss geeigneten Feststellanlage ausgeführt werden, deren Anwendbarkeit durch eine allgemeine bauaufsichtliche Zulassung nachgewiesen ist.

Feuerschutzabschlüsse, die in Verbindung mit so genannten Seiten- und/oder Sturzklappen ausgeführt werden, müssen mit einer Feststellanlage gemäß der allgemeinen bauaufsichtlichen Zulassung Nr. Z-6.5-1725 oder Z-6.5-2003 ausgestattet sein.

Die Feststellanlage muss die zeitliche Abfolge des Öffnungsvorganges der sogenannten Seitenklappe(n) und/oder der so genannten Sturzklappe und das nachfolgende Schließen des Teleskop-Schiebeblattes/der Teleskop-Schiebeblätter sicherstellen.

Werden vom Hersteller des Feuerschutzabschlusses bereits Teile einer Feststellanlage eingebaut, müssen diese Teile den Bestimmungen der allgemeinen bauaufsichtlichen Zulassung der vorgesehenen Feststellanlage entsprechen.

¹⁰ DIN 4103-1:2015-06

Nichttragende innere Trennwände; Anforderungen, Nachweise

¹¹ Zuordnung der klassifizierten Eigenschaften des Brandverhaltens zu den bauaufsichtlichen Anforderungen gemäß Bauregelliste A Teil 1, Anlagen 0.2.1 oder 0.2.2 (in der jeweils gültigen Ausgabe), siehe www.dibt.de

¹² DIN EN 287-1 Prüfung von Schweißern; Schmelzschweißen (jeweils geltende Ausgabe)

3.5 Ausführung des Feuerschutzabschlusses in Verbindung mit Seitenklappe(n) und/oder Sturzklappe

Wird ein ständig offen gehaltener Feuerschutzabschluss, eingebaut in Wände gemäß der Anlagen 2 bis 4, mit einer Vorsatzwand (so genannte Nischenwand) ausgeführt, so darf der Feuerschutzabschluss zur Abdeckung der seitlichen Nischenöffnungen in Verbindung mit der/den so genannten Seitenklappe(n) und/oder der so genannten Sturzklappe ausgeführt werden (siehe Abschnitt 3.4).

4 Bestimmungen für die Nutzung und Wartung (Nutzungssicherheit)

4.1 Allgemeines

Die Brandschutzwirkung der Feuerschutzabschlüsse ist auf die Dauer nur sichergestellt, wenn diese stets in ordnungsgemäßem Zustand gehalten werden (z. B. keine mechanische Beschädigung; keine Verschmutzung; Instandhaltung).

Auf beiden Seiten des Feuerschutzabschlusses sind im geöffneten Zustand sichtbare Hinweise anzubringen, dass das Abstellen von Gegenständen und der Aufenthalt von Personen innerhalb der Toröffnung verboten sind.

4.2 Nutzungssicherheit

Ein einmal eingeleiteter Schließvorgang darf nur zum Zwecke des Personenschutzes unterbrochen werden können. Der Schließvorgang muss sich nach Freiwerden des Schließbereichs selbstständig fortsetzen.

Weitergehende Anforderungen aufgrund anderer Vorschriften, insbesondere des Unfall- und Arbeitsschutzes, bleiben unberührt.

Durch geeignete Vorkehrungen ist sicherzustellen, dass ein offen gehaltener Feuerschutzabschluss im Alarm- oder Störfall oder bei Handauslösung selbsttätig schließt.

Außer der selbsttätigen Auslösevorrichtung muss eine Möglichkeit für die Notauslösung von Hand gegeben sein.

Der Feuerschutzabschluss ist mit einer akustischen Warnanlage auszurüsten, die das Schließen des Teleskop-Schiebeblattes/der Teleskop-Schiebeblätter ankündigt.

4.3 Wartung

4.3.1 Wartungsanleitung

Zu jedem Feuerschutzabschluss ist eine schriftliche Wartungsanleitung zu liefern.

Aus der Wartungsanleitung muss ersichtlich sein, welche Arbeiten auszuführen sind, damit sichergestellt ist, dass der eingebaute Feuerschutzabschluss, ggf. in Verbindung mit der/den so genannten Seitenklappe(n) und/oder der so genannten Sturzklappe (s. Abschnitt 3.5), auch nach längerer Nutzung seine Aufgabe erfüllt (z. B. Wartung von Verschleißteilen, Schließmitteln).

Bei Ausführung des Feuerschutzabschlusses nach Abschnitt 3.5 mit der/den so genannten Seitenklappe(n) und/oder der so genannten Sturzklappe ist im Rahmen der jährlichen Prüfung und Wartung der Feststellanlage, gemäß der allgemeinen bauaufsichtlichen Zulassung Nr. Z-6.5-1725 oder Z-6.5-2003, auch zu prüfen, dass die zeitliche Abfolge des Öffnungsvorgangs der Seitenklappe(n) und das nachfolgende Schließen des Teleskop-Schiebeblattes/der Teleskop-Schiebeblätter sichergestellt ist.

4.3.2 Überprüfung

Der Feuerschutzabschluss muss ständig betriebsfähig gehalten werden. Er muss mindestens einmal monatlich vom Betreiber in eigener Verantwortung auf Funktionsfähigkeit überprüft werden.

Die jährliche Prüfung und Wartung muss von einer Fachkraft oder einer hierfür ausgebildeten Person durchgeführt werden.

Der Hersteller des Feuerschutzabschlusses hat den Betreiber schriftlich über alle Forderungen zur turnusmäßigen Überprüfung zu unterrichten.

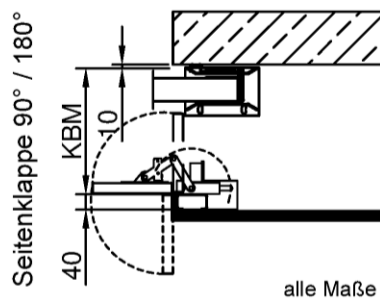
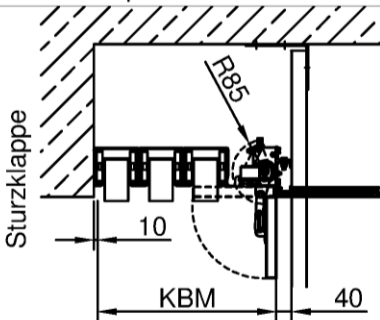
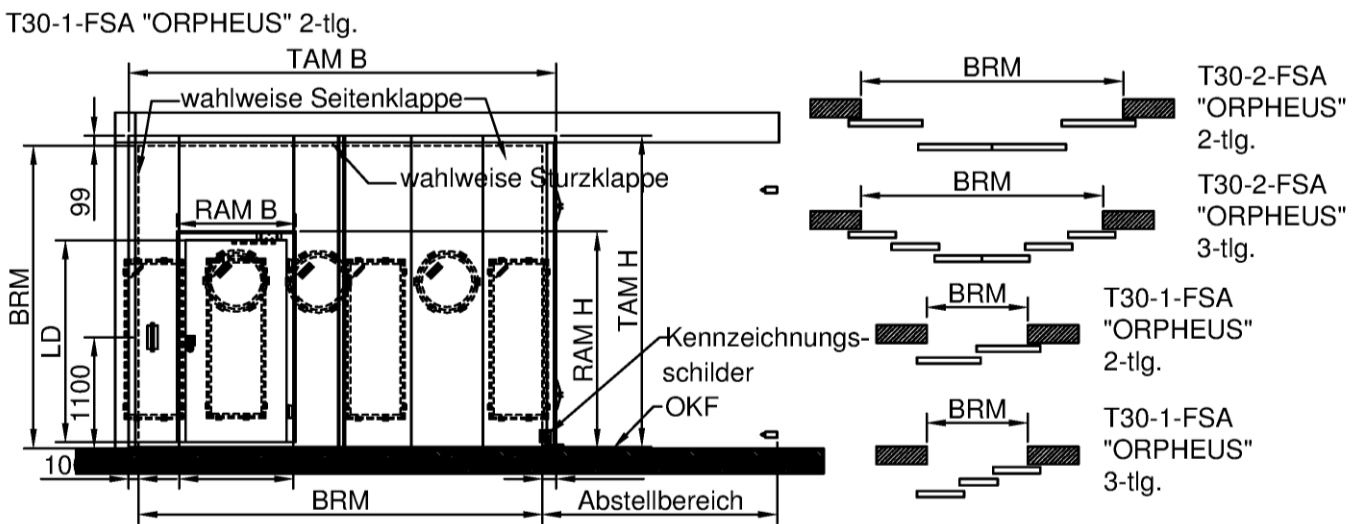
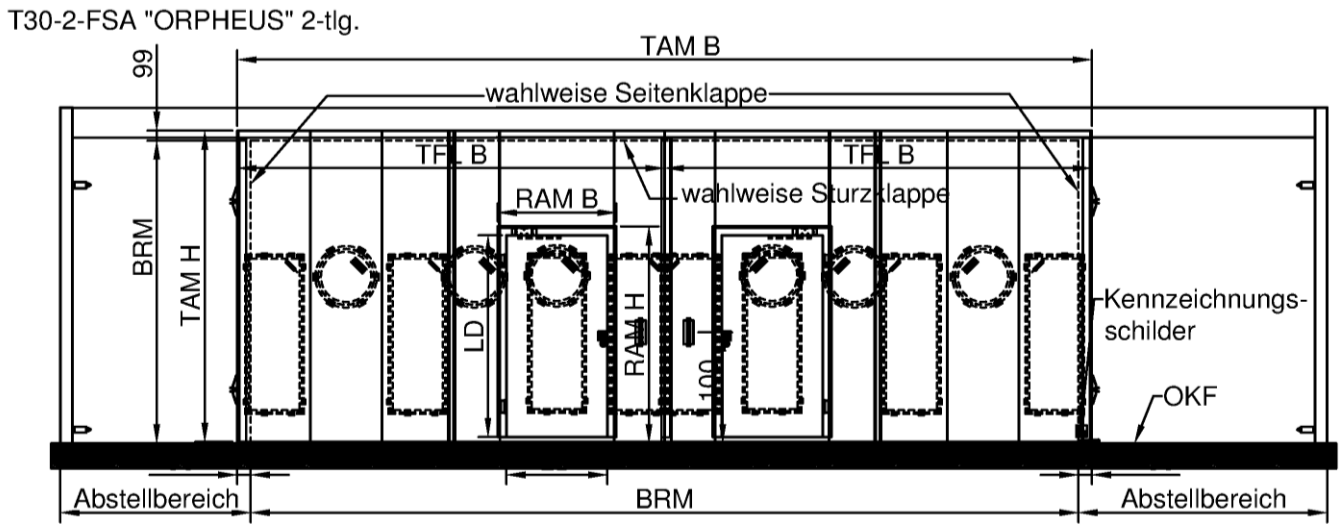
5 Übereinstimmungsbestätigung für den Einbau des Feuerschutzabschlusses

Der Unternehmer, der den Feuerschutzabschluss/die Feuerschutzabschlüsse eingebaut hat, muss für jedes Bauvorhaben eine Übereinstimmungsbestätigung ausstellen, mit der er bescheinigt, dass der Feuerschutzabschluss/die Feuerschutzabschlüsse hinsichtlich aller Einzelheiten fachgerecht und unter Einhaltung aller Bestimmungen der allgemeinen bauaufsichtlichen Zulassung Nr. Z-6.20-2152 vom ... (und ggf. der Bestimmungen der Änderungs- und Ergänzungsbescheide vom ...) sowie der Einbauanleitung, die der Antragsteller dieser Zulassung bereit gestellt hat, eingebaut wurde(n).

Für diese Bestätigung ist das Muster nach Anlage 6 zugrunde zu legen. Diese Bestätigung ist dem Bauherrn zur ggf. erforderlichen Weiterleitung an die zuständige Bauaufsichtsbehörde auszuhändigen.

Maja Tiemann
Referatsleiterin

Beglaubigt



Abmessung Tor								
FSA Tor	Baurichtmaß BRM		Baurichtmaß BRM		Torblattaußenmaß TAM		Torblattaußenmaß TAM	
	Breite		Höhe		Breite		Höhe	
	von	bis	von	bis	von	bis	von	bis
T30-1-FSA "ORPHEUS 2-tlg."	1000	8500	2000	6000	1235	8735	2075	6099
T30-1-FSA "ORPHEUS 3-tlg."	1500	8500	2000	6000	1735	8735	2075	6099
T30-2-FSA "ORPHEUS 2-tlg."	2000	8500	2000	6000	2270	8770	2075	6099
T30-2-FSA "ORPHEUS 3-tlg."	3000	8500	2000	6000	3270	8770	2075	6099

Abmessung eingebaute Schlupftür (wahlweise)								
FSA Schlupftür (mit und ohne Schwelle)	Lichter Durchgang LD		Lichter Durchgang LD		Rahmenaußenmaß RAM		Rahmenaußenmaß RAM	
	Breite		Höhe		Breite		Höhe	
	von	bis	von	bis	von	bis	von	bis
	525	1200	1700	2000	565	1440	1660	2010

Abmessung Nischenklappe (wahlweise)			
Nischenklappe	Klappenbreite KBM		Klappenlänge
	von	bis	
Einlauf/ Auslauf	210	500	1990 bis 6000
Sturz	215	460	980 bis 6000

T 30-1-FSA "ORPHEUS" bzw. T 30-2-FSA "ORPHEUS"

Ansicht

Anlage 1

elektronische kopie der abz des dibt: z-6.20-2152

Die Eignung des Feuerschutzabschlusses nach dieser allgemeinen bauaufsichtlichen Zulassung zur Erfüllung der Anforderungen des Brandschutzes ist in Verbindung mit folgenden Wänden/Bauteilen nachgewiesen.¹ Bei der Verwendung sind die bauordnungsrechtlichen Vorschriften zu beachten.

Wände und Bauteile	Mindestdicke [mm]
Wände aus Mauerwerk nach DIN 1053-1 ² mit Mauersteinen nach DIN EN 771-1 ³ bzw. - 2 ⁴ mit Druckfestigkeiten mindestens der Druckfestigkeitsklasse 12 nach DIN 105-100 ⁵ bzw. DIN V 106 ⁶ sowie mit Mörtel mindestens der Mörtelgruppe II	115
Wände aus Beton bzw. Stahlbeton nach DIN EN 1992-1-1 ⁷ , in Verbindung mit DIN EN 1992-1-1/NA ⁸ (Die indikativen Mindestfestigkeitsklassen nach DIN EN 1992-1-1 ⁷ , in Verbindung mit DIN EN 1992-1-1/NA ⁸ , und NDP Zu E.1 (2) sind zu beachten.)	100
Wände aus Mauerwerk nach DIN 1053-1 ² mit Porenbeton-Plansteine nach DIN EN 771-4 ⁹ mit Druckfestigkeiten mindestens der Festigkeitsklasse 4 nach DIN V 4165-100 ¹⁰ oder nach allgemeiner bauaufsichtlicher Zulassung mindestens der Rohdichtklasse 0,55 sowie mit Mörtel mindestens der Mörtelgruppe II bzw. Dünnbettmörtel der Mörtelgruppe III	200
Wände (Höhe ≤ 5 m) - mindestens der Feuerwiderstandsklasse F 90, Benennung (Kurzbezeichnung) F 90-A - nach DIN 4102-4 ¹¹ Tabelle 48 aus Gipskarton-Feuerschutzplatten in Verbindung mit Stahlhohlprofilen - mindestens 50 x 100 x 4 mm (bzw. gemäß statischen Erfordernissen) - mit einer mindestens 25 mm dicken beidseitigen (im Bereich der Toröffnung auch stirnseitigen) Beplankung aus nichtbrennbaren Gipskarton-Feuerschutzplatten (Baustoffklasse DIN 4102-A)	150
bekleidete Stahlstützen und/oder -träger mindestens der Feuerwiderstandsklasse F 30 - Benennung (Kurzbezeichnung) F 30-A - nach DIN 4102-4 ¹¹	
<p>¹ Angaben und Details sind in Dokument B hinterlegt und Bestandteil der Einbauanleitung.</p> <p>² DIN 1053-1:1996-11 Mauerwerk; Teil 1: Berechnung und Ausführung</p> <p>³ DIN EN 771-1:2011-07 Festlegungen für Mauersteine - Teil 1: Mauerziegel</p> <p>⁴ DIN EN 771-2:2011-07 Festlegungen für Mauersteine - Teil 2: Kalksandsteine</p> <p>⁵ DIN 105-100:2012-01 Mauerziegel - Teil 100: Mauerziegel mit besonderen Eigenschaften</p> <p>⁶ DIN V 106:2005-10 Kalksandsteine mit besonderen Eigenschaften</p> <p>⁷ DIN EN 1992-1-1:2011-01 Eurocode 2: Bemessung und Konstruktion von Stahlbeton- und Spannbetontragwerken - Teil 1-1: Allgemeine Bemessungsregeln und Regeln für den Hochbau</p> <p>⁸ DIN EN 1992-1-1/NA:2013-04 Nationaler Anhang - National festgelegte Parameter - Eurocode 2: Bemessung und Konstruktion von Stahlbeton- und Spannbetontragwerken - Teil 1-1: Allgemeine Bemessungsregeln und Regeln für den Hochbau</p> <p>⁹ DIN EN 771-4:2011-07 Festlegungen für Mauersteine - Teil 4: Porenbetonsteine</p> <p>¹⁰ DIN V 4165-100:2005-10 Porenbetonsteine - Teil 100: Plansteine und Planelemente mit besonderen Eigenschaften</p> <p>¹¹ DIN 4102-4:1994-03 Brandverhalten von Baustoffen und Bauteilen; Zusammenstellung und Anwendung klassifizierter Baustoffe, Bauteile und Sonderbauteile</p>	
T 30-1-FSA "ORPHEUS" bzw. T 30-2-FSA "ORPHEUS"	Anlage 2
Wände und Bauteile	

elektronische Kopie der abz des dibt: z-6.20-2152

Die Eignung des Feuerschutzabschlusses nach dieser allgemeinen bauaufsichtlichen Zulassung zur Erfüllung der Anforderungen des Brandschutzes ist in Verbindung mit folgenden Wänden nachgewiesen.¹ Bei der Verwendung sind die bauordnungsrechtlichen Vorschriften zu beachten.

Wände

Montagewände (Höhe ≤ 5m) in Ständerbauweise mit beidseitiger Beplankung - Feuerwiderstandsklasse F 90 Bezeichnung (Kurzbezeichnung) F 90-A - nachgewiesen durch allgemeine bauaufsichtliche Prüfzeugnisse¹

- Nr. P-3310/563/07-MPA BS	W112 / W113 / W142 / W152	Mindestdicke ≥ 150 mm
- Nr. P-3391/170/08-MPA BS	W118 / W131	Mindestdicke ≥ 150 mm
	W132	Mindestdicke ≥ 161 mm
- Nr. P-3202/2028-MPA BS	W352 / W353	Mindestdicke ≥ 150 mm
- Nr. P-3076/0669-MPA BS	K234	Mindestdicke ≥ 177 mm
- Nr. P-3956/1013-MPA BS	3.40.06 / 3.46.06 / 3.50.06	Mindestdicke ≥ 150 mm
	3.40.21	Mindestdicke ≥ 151 mm
	3.40.24	Mindestdicke ≥ 152 mm
	3.41.01 - 3.41.05 / 3.45.21	Mindestdicke ≥ 155 mm
	3.45.23 / 3.51.01 - 3.51.03	Mindestdicke ≥ 155 mm
	3.47.06	Mindestdicke ≥ 255 mm
	3.45.25	Mindestdicke ≥ 305 mm
- Nr. P-3014/1393-MPA BS	3.40.09 / 3.60.20	Mindestdicke ≥ 150 mm
- Nr. P-3701/7018-MPA BS	3.40.10 / 3.45.10	Mindestdicke ≥ 175 mm
- Nr. P-3020/0109-MPA BS	3.67.10	Mindestdicke ≥ 176 mm
	3.70.10	Mindestdicke ≥ 161 mm
- Nr. P-3035/257/14-MPA BS	1 S 35	Mindestdicke ≥ 170 mm
- Nr. P-3025/3165-MPA BS	1 S 41 H ₂ O / 1 S 42 H ₂ O	Mindestdicke ≥ 150 mm
- Nr. P-SAC 02/III-681	SW 12	Mindestdicke ≥ 150 mm
	SW 13 / SW 14	Mindestdicke ≥ 155 mm
- Nr. P-MPA-E-098-005	SW 15	Mindestdicke ≥ 150 mm
- Nr. P-3912/6000-MPA BS	150.70	Mindestdicke ≥ 130 mm
- Nr. P-MPA-E-99-047	450.81	Mindestdicke ≥ 140 mm
- Nr. P-3255/1469-MPA BS	450.90	Mindestdicke ≥ 147 mm
- Nr. P-3757/7578-MPA BS	450.93	Mindestdicke ≥ 131 mm
- Nr. P-2100/740/15-MPA BS	450.95	Mindestdicke ≥ 142 mm

T 30-1-FSA "ORPHEUS" bzw. T 30-2-FSA "ORPHEUS"

Wände

Anlage 3

Die Eignung des Feuerschutzabschlusses nach dieser allgemeinen bauaufsichtlichen Zulassung zur Erfüllung der Anforderungen des Brandschutzes ist in Verbindung mit folgenden Bauteilen nachgewiesen.¹ Bei der Verwendung sind die bauordnungsrechtlichen Vorschriften zu beachten.

Bauteile

bekleidete Stahlstützen und/oder -träger mindestens der Feuerwiderstandsklasse F 90 - Benennung (Kurzbezeichnung) F 90-A - nachgewiesen durch allgemeine bauaufsichtliche Prüfzeugnisse¹

- Nr. P 3067/071/14-MPA BS nach statischem Nachweis
- Nr. P-3069/073/12-MPA BS nach statischem Nachweis
- Nr. P-3175/4649-MPA BS nach statischem Nachweis
- Nr. P-3176/4659-MPA BS nach statischem Nachweis
- Nr. P-3115/2403-MPA BS nach statischem Nachweis
- Nr. P-3514/0509-MPA BS nach statischem Nachweis
- Nr. P-3186/4559-MPA BS nach statischem Nachweis
- Nr. P-3698/6989-MPA BS nach statischem Nachweis
- Nr. P-3185/4549-MPA BS nach statischem Nachweis
- Nr. P-3738/7388-MPA BS nach statischem Nachweis
- Nr. P-3193/4629-MPA BS nach statischem Nachweis
- Nr. P-3802/8029-MPA BS nach statischem Nachweis

T 30-1-FSA "ORPHEUS" bzw. T 30-2-FSA "ORPHEUS"

Bauteile

Anlage 4

Die folgenden Änderungen und Ergänzungen dürfen - nach Abstimmung mit dem Antragsteller der Zulassung - an nach dieser allgemeinen bauaufsichtlichen Zulassung hergestellten und bereits eingebauten Feuerschutzabschlüssen durchgeführt werden:

- Anbringung von Kontakten, z. B. Magnetkontakte und Schließblechkontakte (Riegelkontakte) zur Verschlussüberwachung, sofern sie aufgesetzt oder in vorhandene Aussparungen eingesetzt werden können.
- Führung von Kabeln auf dem Tür-/Torblatt (dies schließt eine Bohrung - $\varnothing \leq 10$ mm - von einer Tür-/Torblattkante oder -oberfläche in die Schlosstasche ein).
- Austausch des Schlosses durch geeignetes, selbst verriegelndes Schloss mit Falle¹², sofern dieses Schloss in die vorhandene Schlosstasche eingebaut werden kann und Veränderungen am Schließblech und am Türblatt nicht erforderlich werden. Anzahl und Lage der Verriegelungspunkte müssen eingehalten werden.
- Einbau optischer Spione, wobei eine Kernbohrung im Türblatt den Durchmesser von 15 mm nicht überschreiten darf.
- Anschrauben, Annieten oder Aufkleben von Hinweisschildern auf dem Tür-/Torblatt.
- Anschrauben, Annieten oder Aufkleben von Streifen (etwa bis 250 mm Breite bzw. Höhe), angebracht bis maximal in Drückerhöhe, aus max. 1,5 mm Blech, z. B. Tritt- oder Kantenschutz.
- Anbringung von Schutzstangen, sofern geeignete Befestigungspunkte vorhanden sind.
- Aufkleben von Leisten aus Holz, Kunststoff, Aluminium, Stahl in jeder Form und Lage auf Glasscheiben.
- Anbringung von Halteplatten für Haftmagnete von Feststellanlagen¹² an den im Torblatt vorhandenen Befestigungspunkten.

¹² mit (allgemeinem) bauaufsichtlichem Verwendbarkeitsnachweis

T 30-1-FSA "ORPHEUS" bzw. T 30-2-FSA "ORPHEUS"

Zulässige Änderungen und Ergänzungen

Anlage 5

MUSTER

Übereinstimmungsbestätigung

Name und Anschrift des Unternehmens, das den **Feuerschutzabschluss**/die **Feuerschutzabschlüsse** (Zulassungsgegenstand) eingebaut hat:

.....
.....

Bauvorhaben:

.....
.....

Zeitraum des Einbaus
des Feuerschutzabschlusses / der Feuerschutzabschlüsse:

.....
.....

Hiermit wird bestätigt, dass der Zulassungsgegenstand/die Zulassungsgegenstände hinsichtlich aller Einzelheiten fachgerecht und unter Einhaltung aller Bestimmungen der allgemeinen bauaufsichtlichen Zulassung Nr.: Z-6.20-2152 des Deutschen Instituts für Bautechnik vom ... (und ggf. der Bestimmungen der Änderungs- und Ergänzungsbescheide vom ...) sowie der Einbauanleitung, die der Antragsteller dieser Zulassung / Hersteller des Feuerschutzabschlusses bereit gestellt hat, eingebaut wurde(n).

.....
(Ort, Datum)

.....
(Firma/Unterschrift)

(Diese Bestätigung ist dem Bauherrn zur ggf. erforderlichen Weitergabe an die zuständige Bauaufsichtsbehörde auszuhändigen.)

elektronische Kopie der abz des dibt: z-6.20-2152

T 30-1-FSA "ORPHEUS" bzw. T 30-2-FSA "ORPHEUS"

Muster für eine Übereinstimmungsbestätigung

Anlage 6