

Allgemeine bauaufsichtliche Zulassung

Zulassungsstelle für Bauprodukte und Bauarten

Bautechnisches Prüfamt

Eine vom Bund und den Ländern
gemeinsam getragene Anstalt des öffentlichen Rechts
Mitglied der EOTA, der UEAtc und der WFTAO

Datum:

14.12.2016

Geschäftszeichen:

III 31-1.6.62-117/16

Zulassungsnummer:

Z-6.62-2273

Geltungsdauer

vom: **14. Dezember 2016**

bis: **1. November 2019**

Antragsteller:

clauss markisen Projekt GmbH
Sindelfinger Straße 21
70771 Leinfelden-Echterdingen

Zulassungsgegenstand:

Rauchschutzvorhang "Typ RSA"

Der oben genannte Zulassungsgegenstand wird hiermit allgemein bauaufsichtlich zugelassen.
Diese allgemeine bauaufsichtliche Zulassung umfasst zwölf Seiten und vier Anlagen.

DIBt

I ALLGEMEINE BESTIMMUNGEN

- 1 Mit der allgemeinen bauaufsichtlichen Zulassung ist die Verwendbarkeit bzw. Anwendbarkeit des Zulassungsgegenstandes im Sinne der Landesbauordnungen nachgewiesen.
- 2 Sofern in der allgemeinen bauaufsichtlichen Zulassung Anforderungen an die besondere Sachkunde und Erfahrung der mit der Herstellung von Bauprodukten und Bauarten betrauten Personen nach den § 17 Abs. 5 Musterbauordnung entsprechenden Länderregelungen gestellt werden, ist zu beachten, dass diese Sachkunde und Erfahrung auch durch gleichwertige Nachweise anderer Mitgliedstaaten der Europäischen Union belegt werden kann. Dies gilt ggf. auch für im Rahmen des Abkommens über den Europäischen Wirtschaftsraum (EWR) oder anderer bilateraler Abkommen vorgelegte gleichwertige Nachweise.
- 3 Die allgemeine bauaufsichtliche Zulassung ersetzt nicht die für die Durchführung von Bauvorhaben gesetzlich vorgeschriebenen Genehmigungen, Zustimmungen und Bescheinigungen.
- 4 Die allgemeine bauaufsichtliche Zulassung wird unbeschadet der Rechte Dritter, insbesondere privater Schutzrechte, erteilt.
- 5 Hersteller und Vertreiber des Zulassungsgegenstandes haben, unbeschadet weiter gehender Regelungen in den "Besonderen Bestimmungen", dem Verwender bzw. Anwender des Zulassungsgegenstandes Kopien der allgemeinen bauaufsichtlichen Zulassung zur Verfügung zu stellen und darauf hinzuweisen, dass die allgemeine bauaufsichtliche Zulassung an der Verwendungsstelle vorliegen muss. Auf Anforderung sind den beteiligten Behörden Kopien der allgemeinen bauaufsichtlichen Zulassung zur Verfügung zu stellen.
- 6 Die allgemeine bauaufsichtliche Zulassung darf nur vollständig vervielfältigt werden. Eine auszugsweise Veröffentlichung bedarf der Zustimmung des Deutschen Instituts für Bautechnik. Texte und Zeichnungen von Werbeschriften dürfen der allgemeinen bauaufsichtlichen Zulassung nicht widersprechen. Übersetzungen der allgemeinen bauaufsichtlichen Zulassung müssen den Hinweis "Vom Deutschen Institut für Bautechnik nicht geprüfte Übersetzung der deutschen Originalfassung" enthalten.
- 7 Die allgemeine bauaufsichtliche Zulassung wird widerruflich erteilt. Die Bestimmungen der allgemeinen bauaufsichtlichen Zulassung können nachträglich ergänzt und geändert werden, insbesondere, wenn neue technische Erkenntnisse dies erfordern.

II BESONDERE BESTIMMUNGEN

1 Zulassungsgegenstand und Anwendungsbereich

1.1 Zulassungsgegenstand

1.1.1 Die allgemeine bauaufsichtliche Zulassung gilt für die Herstellung und Verwendung des textilen Rauchschutzhangs "Typ RSA" (Roll-Abschluss).

1.1.2 Der Zulassungsgegenstand erfüllt die Anforderungen an einen Rauchschutzabschluss nach DIN 18095-1¹. Er ist im bauaufsichtlichen Sinne verwendbar als rauchdichter und selbstschließender Abschluss (s. Abschnitt 2).

Der Rauchschutzhang nach dieser allgemeinen bauaufsichtlichen Zulassung verhindert ausschließlich die Ausbreitung von Rauch in Gebäuden.

1.1.3 Der Rauchschutzhang besteht im Wesentlichen aus Gewebe, Wickeleinrichtung, seitlichen Führungsschienen, Abschlussleiste, Antrieb, Zubehörteilen und Befestigungen nach Abschnitt 2.1.

Einzelheiten zum konstruktiven Aufbau des Rauchschutzhangs, insbesondere Details zu Abmessungen, Werkstoffen und Ausführungsvarianten sowie erforderlichen Zubehörteilen, sind beim Deutschen Institut für Bautechnik hinterlegt (Dokument A²). Darüber hinaus sind keine Änderungen zulässig.

1.2 Anwendungsbereich

1.2.1 Rauchschutzhänge nach dieser allgemeinen bauaufsichtlichen Zulassung dienen nach Maßgabe bauordnungsrechtlicher Vorschriften zum Verschließen von Öffnungen in inneren Wänden, sofern an den Öffnungsverschluss ausschließlich Anforderungen an die Rauchdichtigkeit gestellt werden.

Eine Aneinanderreihung von zwei oder mehr Rauchschutzhängen, auch eine solche mit Trennung durch Stützelement(e), ist nicht zulässig.

Der Rauchschutzhang darf nicht in Rettungswegen verwendet werden.

1.2.2 Der Rauchschutzhang ist bei vertikaler Anordnung (Einbaulage 90°) in mindestens

- 115 mm dicke Wände aus Mauerwerk nach DIN 1053-1³ oder DIN EN 1996-1-1⁴ bzw. in Verbindung mit DIN EN 1996-1-1/NA⁵ und DIN EN 1996-2⁶ in Verbindung mit DIN EN 1996-2/NA⁷ aus Mauersteinen nach DIN EN 771-1⁸ in Verbindung mit DIN 20000-401⁹ oder DIN 105-100¹⁰ bzw. DIN EN 771-2¹¹ in Verbindung mit

1	DIN 18095-1:1988-10	Rauchschutztüren - Begriffe und Anforderungen
2	Der Antragsteller hat das Dokument A der zuständigen Bauaufsichtsbehörde auf Verlangen vorzulegen und - soweit es für die Fremdüberwachung benötigt wird - den dafür zuständigen Stellen zur Verfügung zu stellen.	
3	DIN 1053-1:1996-11	Mauerwerk; Teil 1: Berechnung und Ausführung (jeweils geltende Ausgabe)
4	DIN EN 1996-1-1:2010-12	Eurocode 6: Bemessung und Konstruktion von Mauerwerksbauten - Teil 1-1: Allgemeine Regeln für bewehrtes und unbewehrtes Mauerwerk
5	DIN EN 1996-1-1/NA:2012-05,	Nationaler Anhang - National festgelegte Parameter - Eurocode 6: Bemessung und Konstruktion -NA/A1:2014/03 von Mauerwerksbauten - Teil 1-1: Allgemeine Regeln für bewehrtes und unbewehrtes Mauerwerk
6	DIN EN 1996-2:2010-12	Eurocode 6: Bemessung und Konstruktion von Mauerwerksbauten - Teil 2: Planung, Auswahl der Baustoffe und Ausführung von Mauerwerk
7	DIN EN 1996-2/NA:2012-01	Nationaler Anhang - National festgelegte Parameter - Eurocode 6: Bemessung und Konstruktion von Mauerwerksbauten - Teil 2: Planung, Auswahl der Baustoffe und Ausführung von Mauerwerk
8	DIN EN 771-1:2011-07	Festlegungen für Mauersteine - Teil 1: Mauerziegel
9	DIN 20000-401:2012-11	Anwendung von Bauprodukten in Bauwerken - Teil 401: Regeln für die Verwendung von Mauerziegeln nach DIN EN 771-1:2011-07
10	DIN 105-100:2012-01	Mauerziegel - Teil 100: Mauerziegel mit besonderen Eigenschaften
11	DIN EN 771-2:2011-07	Festlegungen für Mauersteine - Teil 2: Kalksandsteine

Allgemeine bauaufsichtliche Zulassung

Nr. Z-6.62-2273

Seite 4 von 12 | 14. Dezember 2016

DIN 20000-402¹² mit Druckfestigkeiten mindestens der Druckfestigkeitsklasse 12 sowie mit Normalmauermörtel nach DIN EN 998-2¹³ in Verbindung mit DIN V 20000-412¹⁴ mindestens der Mörtelklasse 5 oder nach DIN V 18580¹⁵ mindestens der Mörtelgruppe II, oder

- 100 mm dicke Wände oder zwischen entsprechenden Bauteilen aus Beton bzw. Stahlbeton nach DIN EN 1992-1-1¹⁶, in Verbindung mit DIN EN 1992-1-1/NA¹⁷ (Die indikativen Mindestfestigkeitsklassen nach DIN EN 1992-1-1¹⁶, in Verbindung mit DIN EN 1992-1-1/NA¹⁷, und NDP Zu E.1 (2) sind zu beachten.), oder
- 150 mm dicke Wände (Höhe ≤ 5m) - mindestens der Feuerwiderstandsklasse F 30, Benennung (Kurzbezeichnung) F 30-A - nach DIN 4102-4¹⁸ Tabelle 48 mit beidseitiger doppelter Beplankung aus Gipskarton-Feuerschutzplatten in Verbindung mit einer Stahlunterkonstruktion gemäß den örtlichen statischen Erfordernissen (≥100 x 100 x 5 mm).

einzubauen.

Der Rauchschutzvorhang ist - unter Berücksichtigung vorgenannter Bestimmungen - zum Einbau in mindestens feuerhemmende¹⁹ Bauteile nachgewiesen.

Einzelheiten zum Einbau des Rauchschutzvorhangs sind beim Deutschen Institut für Bautechnik im Dokument B²⁰ hinterlegt und in der Einbauanleitung gemäß Abschnitt 2.2.3 angegeben.

1.2.3 Der Rauchschutzvorhang nach dieser allgemeinen bauaufsichtlichen Zulassung darf die nachstehend angegebenen lichten Maße (Breite x Höhe) weder unter- noch überschreiten (s. Anlage 1):

- kleinste Abmessungen: 1.000 mm x 2.000 mm
- größte Abmessungen: 5.000 mm x 5.000 mm.

1.2.4 Der Rauchschutzvorhang ist mit einer geeigneten Feststellanlage auszuführen, deren Verwendbarkeit durch eine allgemeine bauaufsichtliche Zulassung nachgewiesen ist (siehe Abschnitt 2.1.3.6).

1.2.5 Mit dieser allgemeinen bauaufsichtlichen Zulassung wird der Rauchschutzvorhang für die Verwendung im Innenbereich von Gebäuden (ohne weitere Einwirkungen, wie z. B. Wind) beurteilt.

Die Verwendung des Rauchschutzvorhangs ist nicht nachgewiesen, wo nach bauaufsichtlichen Vorschriften Anforderungen an den Wärme- und/oder Schallschutz sowie weitergehende Anforderungen an die Gebrauchstauglichkeit und die Dauerhaftigkeit gestellt werden. Diese Nachweise sind mit dieser allgemeinen bauaufsichtlichen Zulassung nicht erbracht, sondern ggf. für den speziellen Anwendungsfall - unter Berücksichtigung der Bestimmungen dieser allgemeinen bauaufsichtlichen Zulassung - zu führen.

12	DIN 20000-402:2016-03	Anwendung von Bauprodukten in Bauwerken - Teil 402: Regeln für die Verwendung von Kalksandsteinen nach DIN EN 771-2:2015-11
13	DIN EN 998-2:2010-12	Festlegungen für Mörtel im Mauerwerksbau - Teil 2: Mauermörtel
14	DIN V 20000-412:2004-03	Anwendung von Bauprodukten in Bauwerken - Teil 412: Regeln für die Verwendung von Mauermörtel nach DIN EN 998-2:2003-09
15	DIN V 18580:2004-03	Mauermörtel mit besonderen Eigenschaften
16	DIN EN 1992-1-1:2011-01	Eurocode 2: Bemessung und Konstruktion von Stahlbeton- und Spannbetontragwerken - Teil 1-1: Allgemeine Bemessungsregeln und Regeln für den Hochbau
17	DIN EN 1992-1-1/NA:2013-04	Nationaler Anhang - National festgelegte Parameter - Eurocode 2: Bemessung und Konstruktion von Stahlbeton- und Spannbetontragwerken - Teil 1-1: Allgemeine Bemessungsregeln und Regeln für den Hochbau
18	DIN 4102-4:1994-03	Brandverhalten von Baustoffen und Bauteilen; Zusammensetzung und Anwendung klassifizierter Baustoffe, Bauteile und Sonderbauteile
19	Zuordnung der klassifizierten Eigenschaften des Feuerwiderstandes zu den bauaufsichtlichen Anforderungen gemäß Bauregelliste A Teil 1, Anlagen 0.1.ff, in der jeweils aktuellen Ausgabe, s. www.dibt.de.	
20	Das Dokument B ist auch Bestandteil der Einbauanleitung.	

Allgemeine bauaufsichtliche Zulassung

Nr. Z-6.62-2273

Seite 5 von 12 | 14. Dezember 2016

- 1.2.6 Die Beurteilung des Rauchschutzhangs hinsichtlich
- der Stoßsicherheit gegenüber einstürzenden oder umfallenden Trümmerteilen, Bauteilen oder Gegenständen und
 - des Verhaltens bei Druckverhältnissen, die von denen nach DIN 18095¹ abweichen,
- ist nicht Gegenstand dieser allgemeinen bauaufsichtlichen Zulassung. Entscheidungen hierüber liegen im Ermessen der zuständigen Bauaufsichtsbehörde.

2 Bestimmungen für das Bauprodukt

2.1 Eigenschaften und Zusammensetzung

2.1.1 Allgemeines

Der Rauchschutzhang muss den Bestimmungen dieser allgemeinen bauaufsichtlichen Zulassung mit den Anlagen 1 bis 3 entsprechen. Weitere detaillierte technische Bestimmungen sind in dem beim Deutschen Institut für Bautechnik hinterlegten Dokument A² enthalten.

Rauchschutzhänge nach dieser allgemeinen bauaufsichtlichen Zulassung müssen hinsichtlich Zusammensetzung, Aufbau und Herstellung denen entsprechen, die bei den Zulassungsprüfungen ausgeführt und nachgewiesen wurden.

2.1.2 Leistungseigenschaften

Die rauchschutztechnische Eigenschaft, in Verbindung mit der Eigenschaft "selbstschließend", wurden durch Prüfungen in Anlehnung an DIN 18095-2²¹ und DIN 18095-3²² in Verbindung mit DIN 4102-18²³ bestimmt. Der Rauchschutzhang wurde zum Nachweis der Dauerfunktion 10.000 Prüfzyklen unterzogen.

2.1.3 Zusammensetzung/Aufbau

2.1.3.1 Gewebe

2.1.3.1.1 Das Gewebe "ALPHA MARITEX 4415-2-SS" besteht aus einem beidseitig mit Silikondispersion beschichteten Glasfilamentgewebe aus Textilglas mit Stahldrahtverstärkung gemäß der allgemeinen bauaufsichtlichen Zulassung Nr. Z-56.429-931 vom 7. Februar 2014.

2.1.3.1.2 Das wahlweise verwendbare Gewebe "4415-1-SP-1-AL" besteht aus einem Glasfilamentgewebe mit Stahldrahtverstärkung, das auf der einen Seite mit Aluminiumfolie und auf der anderen Seite mit Polyurethan beschichtet ist.²⁴

2.1.3.1.3 Für den Rauchschutzhang sind eine oder mehrere Gewebebahn(en), die werkseitig vertikal mit einer Überlappung von jeweils 50 mm miteinander vernäht werden, zu verwenden. Eine Gewebebahn darf 450 bis 1450 mm breit sein. Für die Doppelnähte wird ein mit einer PTFE-Emulsion ummantelter Aramid- und Edelstahldraht-Zwirn²⁴ verwendet.

An die Gewebeenden werden jeweils Gewebetaschen genäht, die der Seitenführung, Abschlussleiste und Befestigung auf der Wickelwelle dienen.

2.1.3.2 Wickelgehäuse

Das Wickelgehäuse besteht aus mehrfach abgekanteten Profilen aus 1 bis 2 mm dickem, verzinktem Stahlblech. Der Gehäusekasten, mit einer unteren Öffnung für den Behang, ist mit stirnseitigen Deckeln und seitlichen Auflagern für die Wickelwelle versehen und wird mit Gewindeschrauben zusammengehalten. Höhe und Breite des Gehäusekastens sowie Profilstärke ergeben sich in Abhängigkeit von der Abrolllänge des Rauchschutzhangs und dem Durchmesser der Wickelwelle.

²¹ DIN 18095-2:1991-03 Rauchschutztüren - Bauartprüfung der Dauerfunktionstüchtigkeit und Dichtheit
²² DIN 18095-3:1999-06 Rauchschutzabschlüsse - Teil 3: Anwendung von Prüfergebnissen
²³ DIN 4102-18:1991-03 Brandverhalten von Baustoffen und Bauteilen; Feuerschutzabschlüsse; Nachweis der Eigenschaft "selbstschließend" (Dauerfunktionsprüfung)
²⁴ Die Materialangaben sind beim DIBt hinterlegt.

Allgemeine bauaufsichtliche Zulassung

Nr. Z-6.62-2273

Seite 6 von 12 | 14. Dezember 2016

2.1.3.3 Wickelwelle

Die Wickelwelle besteht aus einem Stahlrohr mit einer Wandstärke von 1 mm und einem Durchmesser von 85 oder 90 mm, der von der Abrolllänge des Rauchschutzhangs abhängig ist. Die Wickelwelle ist im Wickelgehäuse über seitliche Endstücke gehalten und wird über an den Vertikalnähten des Behangs angeordnete Stützrollen geführt. An einer Seite befindet sich axial ein Rundbolzen zum Ausgleich von Längentoleranzen des Wickelrohres und an der anderen Seite der innen liegende Rohrmotor.

2.1.3.4 Führungsschienen

Die seitlichen Führungsschienen bestehen aus vier 1 bis 2 mm starken, miteinander verschraubten, mehrfach abgekanteten Stahlblechprofilen. Im Inneren der Führungsschiene befindet sich ein senkrecht stehender Edelstahlstab, auf den der Behang gefädelt wird.

Beim Schließvorgang gleitet der Saum (Schlaufe) des Rauchschutzhangs über den Edelstahlstab, so dass ein durchgängiger seitlicher Formschluss innerhalb der Führungsschiene gegeben ist.

2.1.3.5 Abschlussleiste

Die Abschlussleiste befindet sich am unteren Rand des Behangs und besteht aus einer Gewebetasche (Schlaufe), in die ein flexibler Schlauch, über die volle Länge, als Bodenabdichtung eingeschoben wird. Die Gewebetasche wird zusammen mit dem flexiblen Schlauch in ein mehrfach abgekantetes vierteiliges Stahlblechprofil eingeklemmt. Zusätzlich werden ggf. Zusatzgewichte aus Stahl eingelegt.

2.1.3.6 Antrieb

Als Öffnungshilfe für den Rauchschutzhang ist der Rohrmotor

- XL60/11 FKB oder
- XL60/8G ASB/SB oder
- XL30/14G ASB/SB oder
- XL80/11M FKB oder
- XL120/11M FKB oder
- L60/8G,

jeweils mit der in Abschnitt 2.1.3.7 genannten integrierten Feststellvorrichtung, zu verwenden. Der Rauchschutzhang schließt im Auslösefall stromlos unter Eigengewicht (gravity fail safe) mit geregelter Schließgeschwindigkeit.

Die Einstellung für die obere Endlage ist ebenfalls im Rohrmotor integriert.

2.1.3.7 Feststellanlage

Der Rauchschutzhang muss mit einer Feststellanlage nach der allgemeinen bauaufsichtlichen Zulassung Nr. Z-6.5-1725, Nr. Z-6.5-1872 oder Nr. Z-6.5-2003 ausgeführt werden.

Dabei muss jeweils die Feststellvorrichtung vom Typ "Combinorm-B Typ 02.02.130-0817" verwendet werden. Der Rauchschutzhang wird werkseitig mit dieser Feststellvorrichtung ausgestattet.

Die Geräte der Feststellanlage werden dem Bausatz für den Rauchschutzhang beigelegt.

Die Bestimmungen der allgemeinen bauaufsichtlichen Zulassung für die Feststellanlage sind zu berücksichtigen.

Allgemeine bauaufsichtliche Zulassung

Nr. Z-6.62-2273

Seite 7 von 12 | 14. Dezember 2016

2.1.3.8 Befestigungsmittel

Zur Verankerung des Rauchschutzhangs werden Dübel, Gewindestangen mit Muttern und Gegenplatten sowie Sechskantschrauben verwendet. Es sind für den vorliegenden Untergrund geeignete Befestigungsmittel mit einer allgemeinen bauaufsichtlichen Zulassung oder einer europäischen technischen Zulassung bzw. Bewertung oder einem allgemeinen bauaufsichtlichen Prüfzeugnis zu verwenden. Abhängig von der Einbausituation müssen die Befestigungsmittel risstauglich sein (z. B. an der Unterseite von Decken oder Unterzügen).

2.1.3.9 Änderungen und Ergänzungen

An nach dieser allgemeinen bauaufsichtlichen Zulassung hergestellten Rauchschutzhängen sind keine Änderungen und/oder Ergänzungen zulässig.

2.2 Herstellung und Kennzeichnung**2.2.1 Herstellung****2.2.1.1** Bei der Herstellung des Rauchschutzhangs sind die jeweiligen Bestimmungen des Abschnitts 2.1 einzuhalten.

Die für die Herstellung des Rauchschutzhangs zu verwendenden Bauprodukte müssen verwendbar sein im Sinne der Bestimmungen zu den Bauprodukten in der jeweiligen Landesbauordnung.

2.2.1.2 Der Rauchschutzhang ist werkseitig - projektbezogen - als Bausatz, bestehend aus

- dem Behang nach Abschnitt 2.1.3.1,
- dem Gehäuse nach Abschnitt 2.1.3.2,
- der Wickelwelle nach Abschnitt 2.1.3.3,
- den seitlichen Führungsschienen nach Abschnitt 2.1.3.4,
- der Abschlussleiste nach Abschnitt 2.1.3.5
- dem Antrieb nach Abschnitt 2.1.3.6 und
- ggf. den Befestigungsmitteln nach Abschnitt 2.1.3.8,

herzustellen.

Die Geräte der Feststallanlage nach Abschnitt 2.1.3.7 sind dem Bausatz beizufügen.

2.2.2 Kennzeichnung**2.2.2.1** Kennzeichnung des Bausatzes

Jeder Bausatz nach Abschnitt 2.2.1.2 und ggf. zusätzlich sein Beipackzettel oder seine Verpackung oder, wenn dies Schwierigkeiten bereitet, der Lieferschein oder die Anlage zum Lieferschein muss vom Hersteller mit dem Übereinstimmungszeichen (Ü-Zeichen) nach den Übereinstimmungs-Verordnungen der Länder gekennzeichnet sein (s. Abschnitt 2.3.1).

Die Kennzeichnung darf nur erfolgen, wenn die Voraussetzungen nach Abschnitt 2.3 erfüllt sind.

Jeder Bausatz muss einen Aufdruck oder Aufkleber mit folgenden Angaben aufweisen:

- Bausatz für den Rauchschutzhang "Typ RSA"²⁵
- Übereinstimmungszeichen (Ü-Zeichen) mit
 - Name des Herstellers/Antragstellers
 - Zulassungsnummer: Z-6.62-2273
 - Bildzeichen oder Bezeichnung der Zertifizierungsstelle
- Herstellwerk:²⁵
- Herstellungsjahr:²⁵

²⁵

Die Angaben müssen jeweils in unmittelbarer Nähe zu dem Buchstaben Ü angebracht werden.

Allgemeine bauaufsichtliche Zulassung

Nr. Z-6.62-2273

Seite 8 von 12 | 14. Dezember 2016

2.2.2.2 Kennzeichnung des eingebauten Rauchschutzhangs

Rauchschutzhänge nach dieser allgemeinen bauaufsichtlichen Zulassung sind von dem Einbauer/Errichter, der sie fertig stellt bzw. einbaut, mit einem Stahlblechschild zu kennzeichnen, das folgende Angaben - sichtbar und dauerhaft lesbar - enthalten muss:

- Rauchschutzhang "Typ RSA"²⁵
- Name (oder ggf. Kennziffer) des Einbauers/Errichters, der den Rauchschutzhang fertig gestellt/eingebaut hat (s. Abschnitt 4.3)
- ggf. Name des Antragstellers, falls abweichend vom Einbauer/Errichter
- Zulassungsnummer: Z-6.62-2273
- Herstellungsjahr:^{25,26}

Das Schild muss dauerhaft befestigt werden, z. B. durch Aufnieten oder Schrauben an der Abschlussleiste oder dem Wickelgehäuse (Lage des Schildes siehe Anlage 1).

2.2.3 Einbauanleitung

Jeder Bausatz nach Abschnitt 2.2.1.2 ist mit einer Einbauanleitung auszuliefern, die der Antragsteller in Übereinstimmung mit dieser allgemeinen bauaufsichtlichen Zulassung erstellt und die mindestens die für den jeweiligen Rauchschutzhang relevanten Teile des Dokuments B²⁰ bei Berücksichtigung der jeweiligen Einbausituation sowie mindestens folgende Angaben enthalten muss:

- Angaben für den Einbau des Rauchschutzhangs (z. B. angrenzende Wände bzw. Decken, zulässige Befestigungsmittel, Befestigungsabstände, Fugenausbildung), Die Anschlüsse müssen zeichnerisch dargestellt werden.
- Hinweise auf zulässige Ausführungsvarianten und Zubehörteile,
- Anweisungen zum ggf. notwendigen Zusammenbau,
- Angaben zum konkreten Antrieb und Hinweise bezüglich der Verwendung der Feststellanlage,
- Angaben zu Fugenbreiten und zur Abdichtung bei Wand- und Bauteilanschluss sowie im Bereich der Bodenabdichtung.

2.3 Übereinstimmungsnachweis für den Rauchschutzhang

2.3.1 Allgemeines

2.3.1.1 Die Bestätigung der Übereinstimmung der werkseitig vorgefertigten Bausätze nach Abschnitt 2.2.1.2 mit den Bestimmungen dieser allgemeinen bauaufsichtlichen Zulassung muss für jedes Herstellwerk mit einem Übereinstimmungszertifikat auf der Grundlage einer werkseitigen Produktionskontrolle und einer regelmäßigen Fremdüberwachung einschließlich einer Erstprüfung des Bausatzes nach Maßgabe der folgenden Bestimmungen erfolgen.

2.3.1.2 Für die Erteilung des Übereinstimmungszertifikats und für die Fremdüberwachung einschließlich der dabei durchzuführenden Produktprüfungen hat der Antragsteller eine hierfür anerkannte Zertifizierungsstelle sowie eine hierfür anerkannte Überwachungsstelle einzuschalten.

Die Erklärung, dass ein Übereinstimmungszertifikat erteilt ist, hat der Antragsteller durch Kennzeichnung des Bausatzes mit dem Übereinstimmungszeichen (Ü-Zeichen) unter Hinweis auf den Verwendungszweck abzugeben.

Dem Deutschen Institut für Bautechnik ist von der Zertifizierungsstelle eine Kopie des von ihr erteilten Übereinstimmungszertifikats zur Kenntnis zu geben.

2.3.2 Werkseigene Produktionskontrolle

In jedem Herstellwerk der werkseitig vorgefertigten Bausätze nach Abschnitt 2.2.1.2 ist eine werkseigene Produktionskontrolle einzurichten und durchzuführen. Unter werkseigener

²⁶

Falls der Einbau nicht im Herstelljahr erfolgt, ist zusätzlich zum Herstelljahr auch noch das Einbaujahr anzugeben.

Allgemeine bauaufsichtliche Zulassung

Nr. Z-6.62-2273

Seite 9 von 12 | 14. Dezember 2016

Produktionskontrolle wird die vom Antragsteller vorzunehmende kontinuierliche Überwachung der Produktion verstanden, mit der dieser sicherstellt, dass die von ihm hergestellten Bausätze den Bestimmungen dieser allgemeinen bauaufsichtlichen Zulassung sowie den Angaben im Dokument A² entsprechen.

Die werkseigene Produktionskontrolle soll mindestens die im Folgenden aufgeführten Maßnahmen einschließen:

- Beschreibung und Überprüfung der Ausgangsmaterialien und der Bestandteile.

Die Ergebnisse der werkseigenen Produktionskontrolle sind aufzuzeichnen. Die Aufzeichnungen müssen mindestens folgende Angaben enthalten:

- Bezeichnung des Bausatzes bzw. des Ausgangsmaterials und der Bestandteile.
- Art der Kontrolle oder Prüfung.
- Datum der Herstellung und der Prüfung des Bausatzes bzw. des Ausgangsmaterials oder der Bestandteile.
- Ergebnis der Kontrollen und Prüfungen und, soweit zutreffend, Vergleich mit den Anforderungen.
- Unterschrift des für die werkseigene Produktionskontrolle Verantwortlichen.

Die Aufzeichnungen sind mindestens fünf Jahre aufzubewahren. Sie sind dem Deutschen Institut für Bautechnik und der für die Fremdüberwachung eingeschalteten Stelle auf Verlangen vorzulegen.

Grundsätzlich sind jeder Bausatz und seine Bestandteile auf Übereinstimmung mit den Bestimmungen dieser allgemeinen bauaufsichtlichen Zulassung einschließlich der dazu hinterlegten Dokumente A² und B^{2,20} zu prüfen.

Bei ungenügendem Prüfergebnis sind vom Antragsteller unverzüglich die erforderlichen Maßnahmen zur Abstellung des Mangels zu treffen. Bausätze, die den Anforderungen nicht entsprechen, sind so zu handhaben, dass Verwechslungen mit übereinstimmenden ausgeschlossen werden. Nach Abstellung des Mangels ist - soweit technisch möglich und zum Nachweis der Mängelbeseitigung erforderlich - die betreffende Prüfung unverzüglich zu wiederholen.

2.3.3 Fremdüberwachung

In jedem Herstellwerk des Bausatzes ist die werkseigene Produktionskontrolle durch eine Fremdüberwachung regelmäßig zu überprüfen, mindestens jedoch zweimal jährlich.

Im Rahmen der Erstprüfung des Rauchschutzes ist zu überprüfen, ob die Bestimmungen der Abschnitte 1.1 und 2.1 und des Dokumentes A² dieser allgemeinen bauaufsichtlichen Zulassung für den Bausatz und seine Bestandteile eingehalten sind. Weiterhin ist zu prüfen, ob eine Einbauanleitung gemäß Abschnitt 2.2.3 vorliegt und ob diese den Bestimmungen im Dokument B^{2,20} sowie in Abschnitt 2.2.3 entspricht.

Im Rahmen der Fremdüberwachung ist auch zu überprüfen, dass Baustoffe/Bauteile für den Rauchschutz nur verwendet werden, wenn für sie der jeweils geforderte Übereinstimmungsnachweis vorliegt.

Die Ergebnisse der Zertifizierung und Fremdüberwachung sind mindestens fünf Jahre aufzubewahren. Sie sind von der Zertifizierungsstelle bzw. der Überwachungsstelle dem Deutschen Institut für Bautechnik und der zuständigen Bauaufsichtsbehörde auf Verlangen vorzulegen.

3 Bestimmungen für die Bemessung

Der Rauchschutzvorhang muss mit den angrenzenden Wänden/Decken so fest verbunden sein, dass die beim selbsttätigen Schließen des Rauchschutzvorhangs auftretenden dynamischen Kräfte sowie die aus Verformungen beim Brand herrührenden Kräfte von den Verankerungsmitteln auf Dauer aufgenommen werden. Diese Kräfte dürfen die Standsicherheit

der angrenzenden Bauteile nicht gefährden.

Der Rauchschutzhvorhang darf (außer seinem Eigengewicht) keine zusätzliche vertikale Belastung erhalten.

Das Abrollen des Rauchschutzhvorhangs nach Auslösen der Feststellanlage infolge der Wirkung der Schwerkraft ist dauerhaft abzusichern.

4 Bestimmungen für die Ausführung und den Einbau

4.1 Allgemeines

Der Rauchschutzhvorhang muss am Anwendungsort aus dem Bausatz nach Abschnitt 2.2.1.2 zusammengesetzt und eingebaut werden.

Der Zusammenbau und der Einbau des Rauchschutzhvorhangs am Anwendungsort erfolgt i. d. R. durch fachkundiges Personal des Antragstellers.

Anderenfalls ist zu beachten, dass Rauchschutzhvorhänge nach dieser allgemeinen bauaufsichtlichen Zulassung nur von Einbauern/Errichtern zusammen- und eingebaut werden dürfen, die ausreichende Erfahrungen auf diesem Gebiet haben und entsprechend geschultes Personal dafür einsetzen. Der Antragsteller hat hierzu die ausführenden Einbauer/Errichter über die Bestimmungen der allgemeinen bauaufsichtlichen Zulassung - erforderlichenfalls auch zu den hinterlegten Anlagen - und die Errichtung des Zulassungsgegenstandes zu unterrichten, zu schulen und ihnen in ständigem Erfahrungsaustausch zur Verfügung zu stehen.

Der Antragsteller hat eine Liste der Einbauer/Errichter zu führen, die aufgrund seiner Unterweisungen ausreichende Fachkenntnisse besitzen, den Zulassungsgegenstand zusammen- und einzubauen. Diese Liste ist dem Deutschen Institut für Bautechnik vorzulegen; Änderungen daran sind ihm mitzuteilen.

4.2 Bestimmungen für den Zusammenbau und den Einbau

4.2.1 Allgemeines

Es gelten - unter Berücksichtigung der Bestimmungen dieser allgemeinen bauaufsichtlichen Zulassung - die Maßgaben der Einbauanleitung, die der Antragsteller erstellt hat und die er jedem Einbauer/Errichter des Rauchschutzhvorhangs "Typ RSA" zur Verfügung stellen muss.

Schweißarbeiten an der Aufhängung dürfen nur von geprüften Schweißern²⁷ durchgeführt werden.

Beim Einbau des Rauchschutzhvorhangs bleiben die Nachweise der Standsicherheit und Gebrauchstauglichkeit der angrenzenden Wände und Decken davon unberührt.

Der Sturz/Das Bauteil über dem Rauchschutzhvorhang muss statisch so bemessen werden, dass der Rauchschutzhvorhang (außer seinem Eigengewicht) keine zusätzliche Belastung erhält.

4.2.2 Anschlüsse

Der Rauchschutzhvorhang darf nur in Wände bzw. zwischen Decken eingebaut werden, die den Bestimmungen von Abschnitt 1.2.2 entsprechen.

Für die Verankerung der Führungsteile (Laufschiene, usw.) und der Antriebseinheit dürfen nur die in der Einbauanleitung und im Dokument B²⁰ angegebenen Befestigungsarten sowie Befestigungsmittel nach Abschnitt 2.1.3.8 verwendet werden.

Der Zwischenraum zwischen dem Wandanschluss und der seitlichen Wange der Führungsschiene ist jeweils über ihre gesamte Länge mittels mineralischen nichtbrennbaren²⁸ Baustoffen druckfest auszufüllen. Zusätzlich müssen diese mit einer umlaufenden, dauerelastischen Dichtung²⁴ im Bereich der Führungsschiene und des Wickelgehäuses ausgeführt

²⁷ DIN EN 287-1 Prüfung von Schweißern; Schmelzschweißen (jeweils geltende Ausgabe)

²⁸ Zuordnung der klassifizierten Eigenschaften des Brandverhaltens zu den bauaufsichtlichen Anforderungen gemäß Bauregelliste A Teil 1, Anlagen 0.2.1 oder 0.2.2 (in der jeweils geltenden Ausgabe) s. www.dibt.de.

und versiegelt werden. Dazu muss dauerelastische Dichtungsmasse verwendet werden, die Temperaturen bis 200 °C standhält (z. B. Brandschutzkitt).

4.2.3 Anforderungen an die Bauausführung

Der Boden im Bereich des Rauchschutzhangs muss nichtbrennbar²⁸ sein und außerdem eben, glatt und fest, so dass der Rauchschutzhang über die gesamte Länge vollständig und lückenlos aufliegt. Der Bodenanschluss muss über die gesamte Länge dicht sein.

Die Funktionsfähigkeit und die Wirksamkeit des Rauchschutzhangs dürfen nicht durch abgehängte Deckenkonstruktionen oder andere Einbauten beeinträchtigt werden.

4.2.4 Feststellanlage

Der Rauchschutzhang muss mit einer Feststellanlage gemäß Abschnitt 2.1.3.7 ausgeführt werden.

4.2.5 Funktionsprobe

Nach Montage aller Bestandteile ist die einwandfreie Funktion des Rauchschutzhangs in Verbindung mit der Feststellanlage durch einen Probedurchlauf (vollständiges Öffnen und Schließen) durch den Einbauer/Errichter zu kontrollieren.

4.3 Übereinstimmungsbestätigung für den Einbau

Der Einbauer/Errichter, der den Zulassungsgegenstand/die Zulassungsgegenstände fertig stellt bzw. einbaut, muss für jedes Bauvorhaben eine Übereinstimmungsbestätigung ausstellen, mit der er bescheinigt, dass der/die von ihm eingebaute(n) Zulassungsgegenstand/Zulassungsgegenstände und die hierfür verwendeten Bausätze den Bestimmungen dieser allgemeinen bauaufsichtlichen Zulassung entsprechen (ein Muster für diese Übereinstimmungsbestätigung siehe Anlage 4). Diese Bestätigung ist dem Bauherrn zur ggf. erforderlichen Weiterleitung an die zuständige Bauaufsichtsbehörde auszuhändigen.

4.4 Abnahme

Nach dem betriebsfertigen Einbau des Rauchschutzhangs am Anwendungsort ist dessen einwandfreie Funktion im Zusammenwirken mit der Feststellanlage durch eine Überwachungsstelle nach Teil V, Verzeichnis der Prüf-, Überwachungs- und Zertifizierungsstellen nach den Landesbauordnungen; lfd. Nr. 12²⁹ zu prüfen (Abnahmeprüfung).

Auf diese Abnahmeprüfung sind der Unternehmer, der den Zulassungsgegenstand einbaut, und der Betreiber des Rauchschutzhangs vom Zulassungsinhaber hinzuweisen.

Die Abnahmeprüfung ist vom Unternehmer, der den Zulassungsgegenstand eingebaut hat, zu veranlassen. Hierauf ist der Unternehmer, der den Zulassungsgegenstand eingebaut hat, vom Zulassungsinhaber hinzuweisen.

Über die Abnahmeprüfung ist ein Abnahmeprotokoll anzufertigen. Eine Ausfertigung ist beim Betreiber aufzubewahren; eine zweite Ausfertigung ist an die zuständige Bauaufsichtsbehörde weiterzuleiten.

5 Bestimmungen für die Nutzung und Wartung (Nutzungssicherheit)

5.1 Allgemeines

Der Betreiber ist vom Antragsteller schriftlich darauf hinzuweisen, dass der Rauchschutzhang nur im geschlossenen Zustand die in Abschnitt 1.1 genannten Anforderungen erfüllt.

Die Schutzwirkung des Rauchschutzhangs ist auf die Dauer nur sichergestellt, wenn dieser stets in ordnungsgemäßem Zustand gehalten wird (z. B. Instandhaltung; keine mechanische Beschädigung; keine Verschmutzung).

29

s. www.dibt.de

Auf beiden Seiten des Rauchschutzhvorhangs sind sichtbare Hinweise anzubringen, dass der Schließbereich des Rauchschutzhvorhangs dauerhaft von jeglichen Gegenständen freigehalten werden muss, die den Schließvorgang des Rauchschutzhvorhangs behindern könnten.

Eine entsprechende Anweisung ist in die Nutzungs- und Wartungsanleitung aufzunehmen.

5.2 Nutzungssicherheit

Ein einmal eingeleiteter Schließvorgang darf nur zum Zwecke des Personenschutzes unterbrochen werden können. Der Schließvorgang muss sich nach Freiwerden des Schließbereichs selbstständig fortsetzen.

Weitergehende Anforderungen aufgrund anderer Vorschriften, insbesondere des Unfall- und Arbeitsschutzes, bleiben unberührt.

Durch geeignete Vorkehrungen ist sicherzustellen, dass der Rauchschutzhvorhang im Alarm- oder Störfall schließt.

Außer der selbsttätigen Auslösevorrichtung muss eine Möglichkeit für die Notauslösung von Hand gegeben sein.

Der Rauchschutzhvorhang ist mit einer akustischen Warnanlage auszurüsten, die das Schließen des Rauchschutzhvorhangs ankündigt.

5.3 Wartungsanleitung

Zu jedem Rauchschutzhvorhang ist vom Antragsteller eine schriftliche Wartungsanleitung zu liefern.

Aus der Wartungsanleitung muss ersichtlich sein, welche Arbeiten auszuführen sind, damit sichergestellt ist, dass der eingebaute Rauchschutzhvorhang auch nach längerer Nutzung seine Aufgabe erfüllt (z. B. Wartung von Verschleißteilen).

Der Einbauer/Errichter des Rauchschutzhvorhangs hat den Betreiber schriftlich über alle Forderungen zur turnusmäßigen Überprüfung zu unterrichten.

5.4 Überprüfung

Der Rauchschutzhvorhang muss ständig betriebsfähig gehalten werden. Er muss mindestens einmal monatlich vom Betreiber in eigener Verantwortung von entsprechend eingewiesenem Personal auf Funktionsfähigkeit überprüft werden. Die Ergebnisse sind in ein hierfür zu führendes Prüfbuch einzutragen.

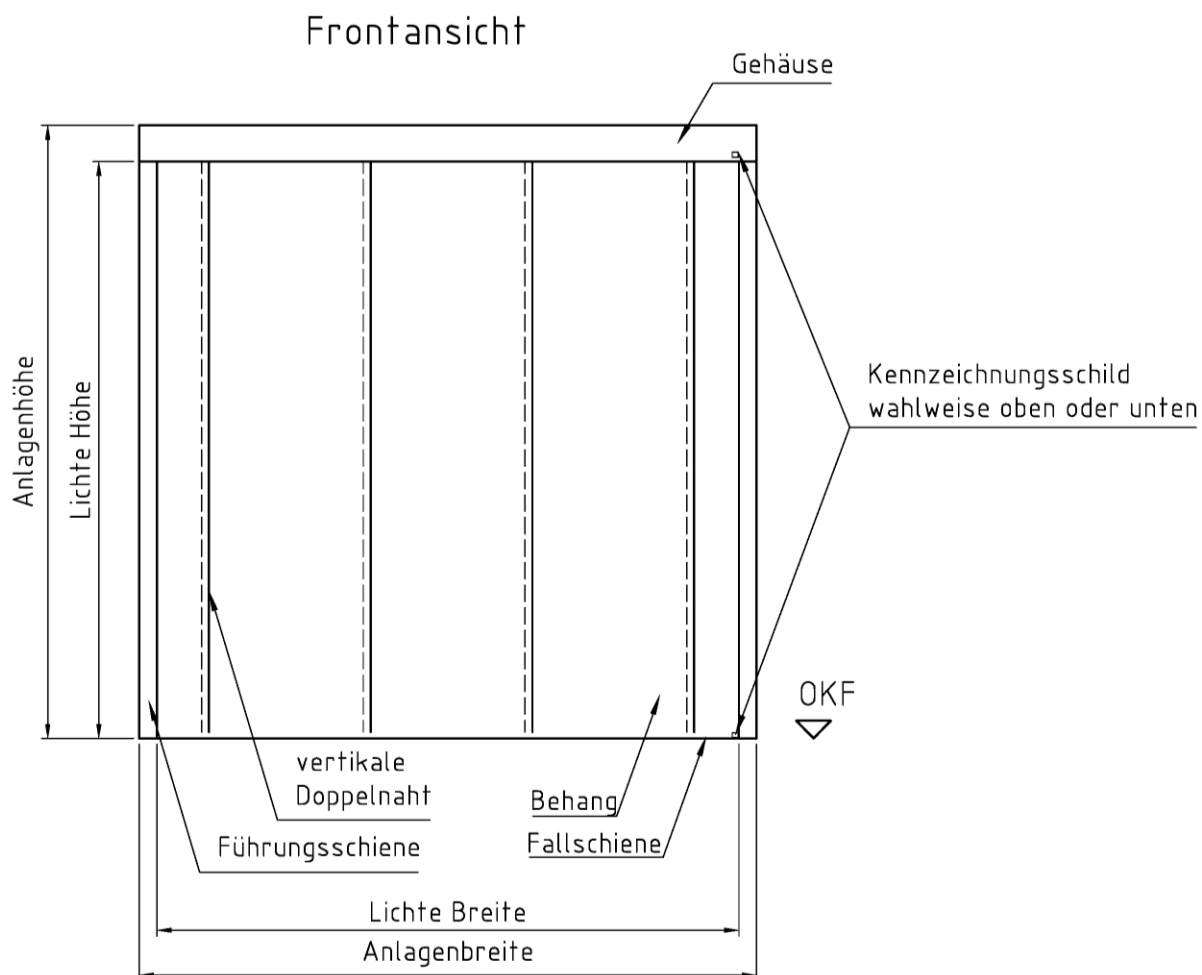
Die jährliche Prüfung und Wartung auf störungsfreie Auslösung und Arbeitsweise des Rauchschutzhvorhangs im Zusammenwirken mit der Feststellanlage muss vom Antragsteller oder von einer eingewiesenen Fachfirma durchgeführt werden. Die Ergebnisse sind ebenfalls in das Prüfbuch einzutragen.

Der Antragsteller hat den Betreiber schriftlich über alle Forderungen zur turnusmäßigen Überprüfung zu unterrichten.

Das Prüfbuch ist durch den Betreiber aufzubewahren und auf Verlangen der zuständigen Bauaufsichtsbehörde vorzulegen.

Maja Tiemann
Referatsleiterin

Beglaubigt

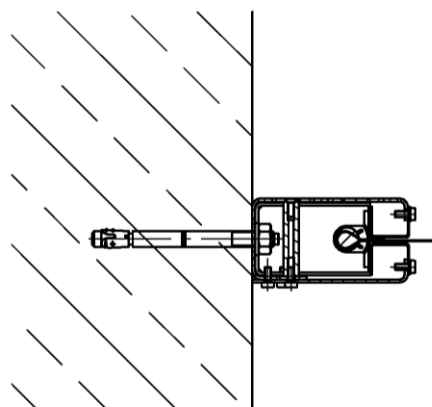
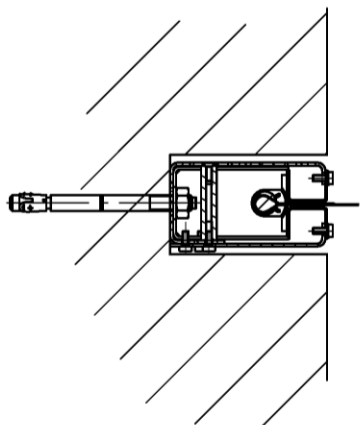
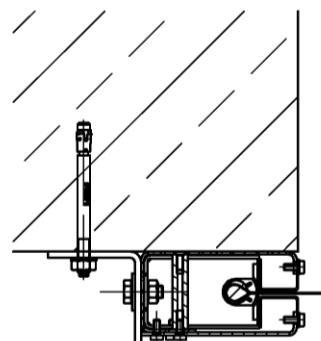
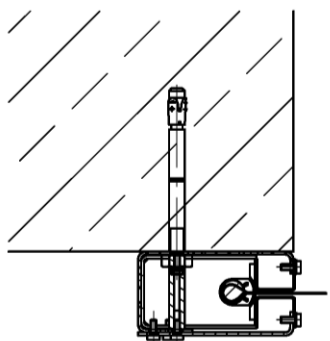


Anlagentyp	Lichte Breite von - bis (in mm)	Lichte Höhe von - bis (in mm)	Anlagenbreite von - bis (in mm)	Anlagenhöhe von - bis (in mm)
RSA	1000-5000	2000-5000	1200-5200	2220-5220

Rauchschutzvorhang "Typ RSA"

Übersicht

Anlage 1

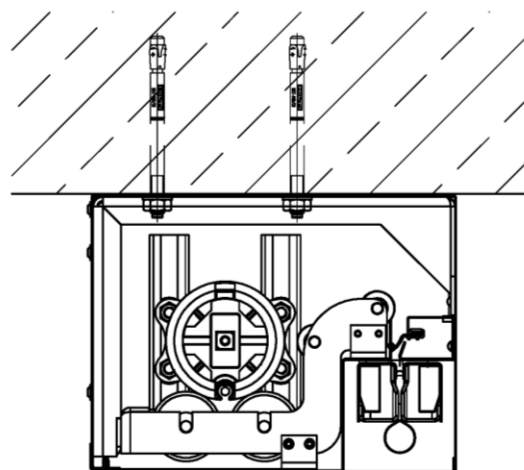
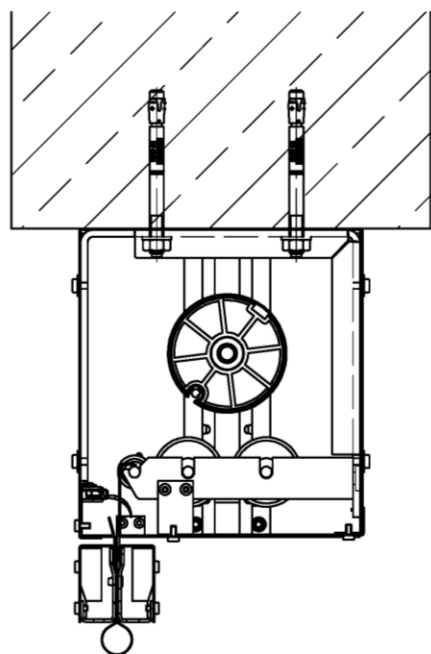
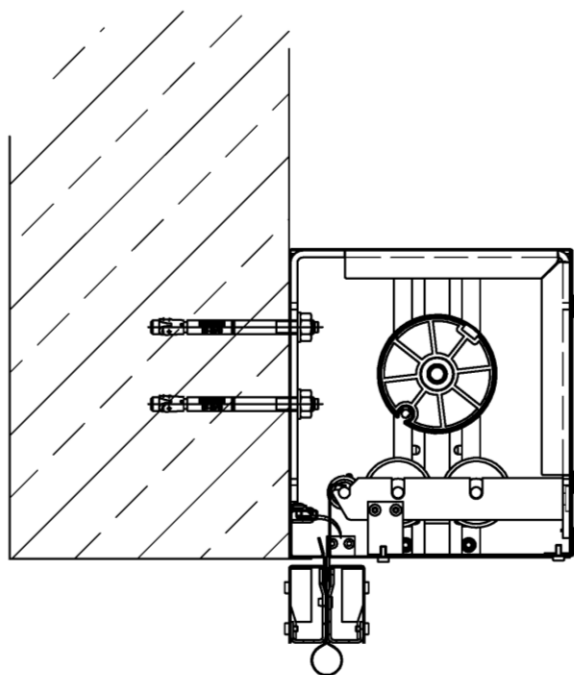
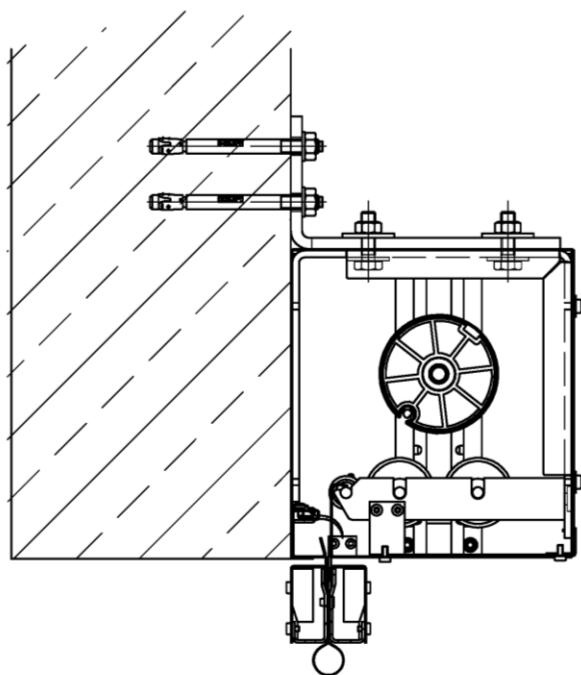


elektronische Kopie der abz des dibt: z-6.62-2273

Rauchschutzvorhang "Typ RSA"

Montagevarianten Führungsschienen

Anlage 2



elektronische Kopie der abz des dibt: z-6.62-2273

Rauchschutzhvorhang "Typ RSA"

Montagevarianten Wickelgehäuse

Anlage 3

MUSTER

Übereinstimmungsbestätigung

- Name und Anschrift des Unternehmens, das den **Rauchschutzvorhang/die Rauchschutzvorhänge** (Zulassungsgegenstand) fertig gestellt/eingebaut hat:
- Bauvorhaben:
- Zeitraum des Einbaus des Rauchschutzvorhangs/der Rauchschutzvorhänge:

Hiermit wird bestätigt, dass der **Zulassungsgegenstand/die Zulassungsgegenstände** hinsichtlich aller Einzelheiten fachgerecht und unter Einhaltung aller Bestimmungen der allgemeinen bauaufsichtlichen Zulassung Nr.: Z-6.62-2273 des Deutschen Instituts für Bautechnik vom ... (und ggf. der Bestimmungen der Änderungs- und Ergänzungsbescheide vom ...) sowie der Einbauanleitung, die der Antragsteller dieser Zulassung / Hersteller des Rauchschutzvorhangs bereit gestellt hat, fertig gestellt/eingebaut wurde(n).

.....
(Ort, Datum)

.....
(Firma/Unterschrift)

(Diese Bestätigung ist dem Bauherrn zur ggf. erforderlichen Weitergabe an die zuständige Bauaufsichtsbehörde auszuhändigen.)

Rauchschutzvorhang "Typ RSA"

Muster für eine Übereinstimmungsbestätigung

Anlage 4