

## Bescheid

über die Ergänzung der  
allgemeinen bauaufsichtlichen Zulassung  
vom 1. September 2014

Zulassungsstelle für Bauprodukte und Bauarten

Bautechnisches Prüfamt

Eine vom Bund und den Ländern  
gemeinsam getragene Anstalt des öffentlichen Rechts

Mitglied der EOTA, der UEAtc und der WFTAO

Datum:

09.01.2017

Geschäftszeichen:

III 52-1.43.12-44/16

**Zulassungsnummer:**

**Z-43.12-368**

**Geltungsdauer**

vom: **9. Januar 2017**

bis: **1. September 2019**

**Antragsteller:**

**CERA Design**

**by Britta v. Tasch GmbH**

Am Langen Graben 28

52353 Düren

**Zulassungsgegenstand:**

**Raumluftunabhängige Kaminöfen mit den Bezeichnungen "Nano" und "Nano+" sowie  
"Pepper 10", "Pepper 20" und "Pepper 30"**

Dieser Bescheid ergänzt die allgemeine bauaufsichtliche Zulassung vom 1. September 2014.  
Dieser Bescheid umfasst vier Seiten und drei Anlagen. Er gilt nur in Verbindung mit der oben  
genannten allgemeinen bauaufsichtlichen Zulassung und darf nur zusammen mit dieser verwendet  
werden.

DIBt

## ZU II BESONDERE BESTIMMUNGEN

Die Besonderen Bestimmungen der allgemeinen bauaufsichtlichen Zulassung werden wie folgt ergänzt.

1. Der Abschnitt 1 erhält folgende Fassung:

### 1 Zulassungsgegenstand und Anwendungsbereich

#### 1.1 Zulassungsgegenstand

Gegenstand der Zulassung sind die raumluftunabhängigen Kaminöfen mit den Bezeichnungen "Nano" und "Nano+" mit Nennwärmeleistung von 5 kW sowie "Pepper 10", "Pepper 20" und "Pepper 30" mit Nennwärmeleistungen von 4 kW. Die Feuerstätten sind für den Brennstoff Scheitholz bestimmt.

Die Feuerstätte mit der Bezeichnung "Nano+" weist gegenüber der Feuerstätte "Nano" eine größere Bauhöhe auf, in diese obere Verkleidung können optional Segmentsteine zur erhöhten Wärmespeicherung eingelegt werden.

Die Feuerstätten "Pepper 10", "Pepper 20" und "Pepper 30" unterscheiden sich durch die äußere Verkleidung voneinander.

Die für den raumluftunabhängigen Feuerstättenbetrieb erforderliche Verbrennungsluftleitung vom Freien oder vom Luftschacht des Luft-Abgas-Schornsteins und das Verbindungsstück für die Abgasabführung zum Schornstein oder zum Luft-Abgas-Schornstein sind optionale Zubehörteile des Kaminofens. Der Kaminofen entspricht nach der Abgasführung und der Verbrennungsluftversorgung dem Typ FC<sub>61x</sub> von raumluftunabhängigen Feuerstätten für feste Brennstoffe gemäß den Zulassungsgrundsätzen des Deutschen Instituts für Bautechnik<sup>1</sup>.

#### 1.2 Anwendungsbereich

Die raumluftunabhängige Einzelfeuerstätte ist zur Einzelraumheizung bestimmt. Die erforderliche Verbrennungsluft wird der Feuerstätte über eine dichte Leitung vom Freien oder über einen Luftschacht eines Luft-Abgas-Schornsteins und einer Anschlussleitung direkt zugeführt und nicht dem Aufstellraum der Feuerstätte entnommen (raumluftunabhängiger Feuerstättenbetrieb). Aufgrund dieser Betriebsweise, darf die Einzelfeuerstätten auch in Nutzungseinheiten aufgestellt werden, die dauerhaft luftundurchlässig entsprechend dem Stand der Technik abgedichtet ist sowie in Nutzungseinheiten, die mit mechanischen Be- oder Entlüftungsanlagen ausgerüstet sind.

2. Im Abschnitt 2.1 erhält der erste Absatz folgende Fassung:

Die raumluftunabhängigen Feuerstätten müssen dem Baumustern, welche den Zulassungsprüfungen zugrunde lagen, und den beim DIBt hinterlegten Konstruktionsunterlagen gemäß nachstehender Tabelle 1 Prüfberichten Nr. der sowie den Darstellungen in den Anlagen 1 bis 2 entsprechen.

<sup>1</sup> Zulassungsgrundsätze für die Prüfung und Beurteilung von raumluftunabhängigen Feuerstätten für feste Brennstoffe – März 2015 -  
Typ FC<sub>61x</sub> Feuerstätte ohne Gebläse zum Anschluss an einen Schornstein  
Die Verbrennungsluftleitung aus dem Freien und das Verbindungsstück zum Schornstein sowie der Schornstein sind nicht Bestandteil der Feuerstätte.

Tabelle 1: Feuerstättenübersicht und Prüfberichte

Bezeichnung	Prüfberichtsnummer	Prüfstelle
"Nano" und "Nano+"	FK/BZ 13 007	Feuerstättenprüfstelle Kahl GmbH in Herten
"Pepper 10"	FK 40 15 350/ BZ	
"Pepper 20"	FK 40 15 369/ BZ	
"Pepper 30"	FK 40 15 365/ BZ	

3. Im Abschnitt 3.1 erhält der zweite Absatz folgende Fassung:

Der Abstand der raumluftunabhängigen Feuerstätten zu Bauteilen aus oder mit brennbaren Baustoffen und zu Einbaumöbeln, deren Wärmedurchlasswiderstand  $\leq 1,2 \text{ m}^2\text{K/W}$  beträgt, muss den Angaben der Tabelle 2 entsprechen.

Tabelle 2: Abstandmaße

Bezeichnung	nach hinten	seitlich	vorn
"Nano" und "Nano+"	12 cm	20 cm	80 cm
"Pepper 10"	10 cm	10 cm	
"Pepper 20"	10 cm	20 cm	
"Pepper 30"	10 cm	15 cm	

Vor der Feuerraumöffnung der Feuerstätte ist der Fußboden aus brennbaren Baustoffen durch einen Belag aus nichtbrennbaren Baustoffen zu schützen. Der Belag muss sich nach vorn auf mindestens 50 cm und seitlich auf mindestens 30 cm über die Feuerraumöffnung hinaus erstrecken.

4. Der vorletzte Absatz des Abschnitt 3.1 wird wie folgt geändert:

Die Abgase der Feuerstätten sind in einen einfach belegten Schornstein oder in einen Abgasschacht eines einfach belegten Luft-Abgas-Schornsteins einzuleiten. Die Abgase der Feuerstätte "Pepper" dürfen auch in mehrfach belegte Abgasanlagen eingeführt werden, wenn sich alle angeschlossenen Feuerstätten in der gleichen Nutzungseinheit d.h. im selben Wirkungsbereich der Lüftungsanlage befinden und die Bemessung, abweichend von Abschnitt 3.2, nach DIN EN 13384-2<sup>2</sup> erfolgt. Dabei sind die für die Mehrfachbelegung ermittelten Werte der Gutachten gemäß Tabelle 1 anstatt der in der v. g. Norm im Anhang B aufgeführten Werte zu berücksichtigen.

5. Im Abschnitt 3.2 erhält die Tabelle folgende Fassung:

Tabelle 3: Trippelwerte für feuerungstechnische Bemessung

Bei Nennwärmeleistung Scheitholz		"Nano" und "Nano+"	"Pepper 10"	"Pepper 20"	"Pepper 30"
Abgasmassenstrom	g/s	4,32	3,28	3,47	2,52
Abgastemperatur	°C	331	330	313	328
Erforderlicher Förderdruck	Pa	12	12	12	12
CO <sub>2</sub> -Gehalt	%	9,79	11,02	8,42	12,39

<sup>2</sup>

DIN EN 13384-2

Abgasanlagen – Wärme- und strömungstechnische Berechnungsverfahren – Teil 2: Abgasanlagen mit mehreren Feuerstätten; Deutsche Fassung EN 13384-2:2015; Ausgabe: 2015-06

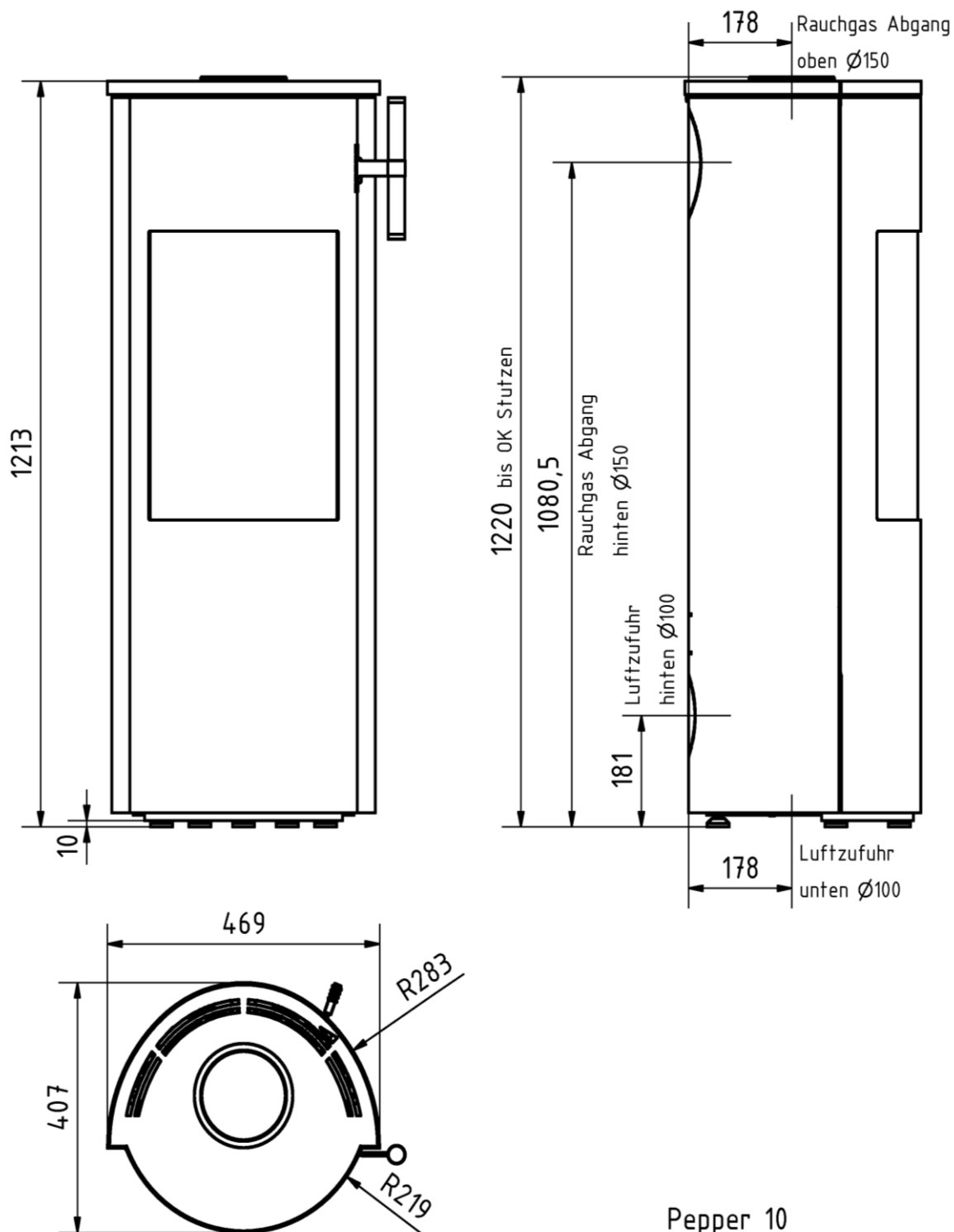
**Bescheid über die Ergänzung der  
allgemeinen bauaufsichtlichen Zulassung  
Nr. Z-43.12-368**

Seite 4 von 4 | 9. Januar 2017

- Die Anlagen der allgemeinen bauaufsichtlichen Zulassung vom 1. September 2014 werden um die Anlagen 1 bis 3 dieses Bescheids ergänzt.

Rudolf Kersten  
Referatsleiter

Beglaubigt

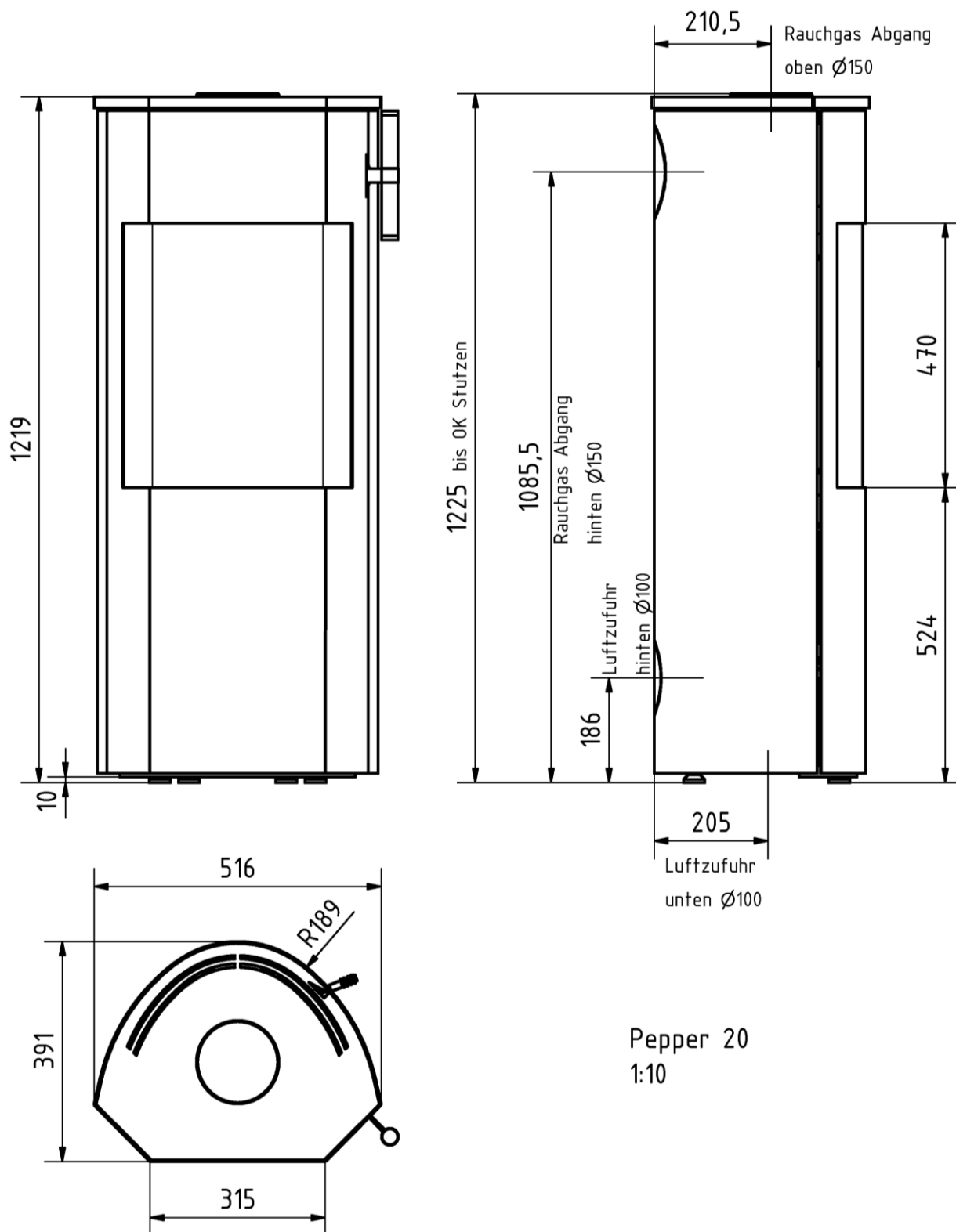


Pepper 10  
 1:10

Raumluftunabhängige Kaminöfen mit den Bezeichnungen "Nano" und "Nano+" sowie "Pepper 10", "Pepper 20" und "Pepper 30"

Ansichten und Abmessungen für die Feuerstätte "Pepper 10"

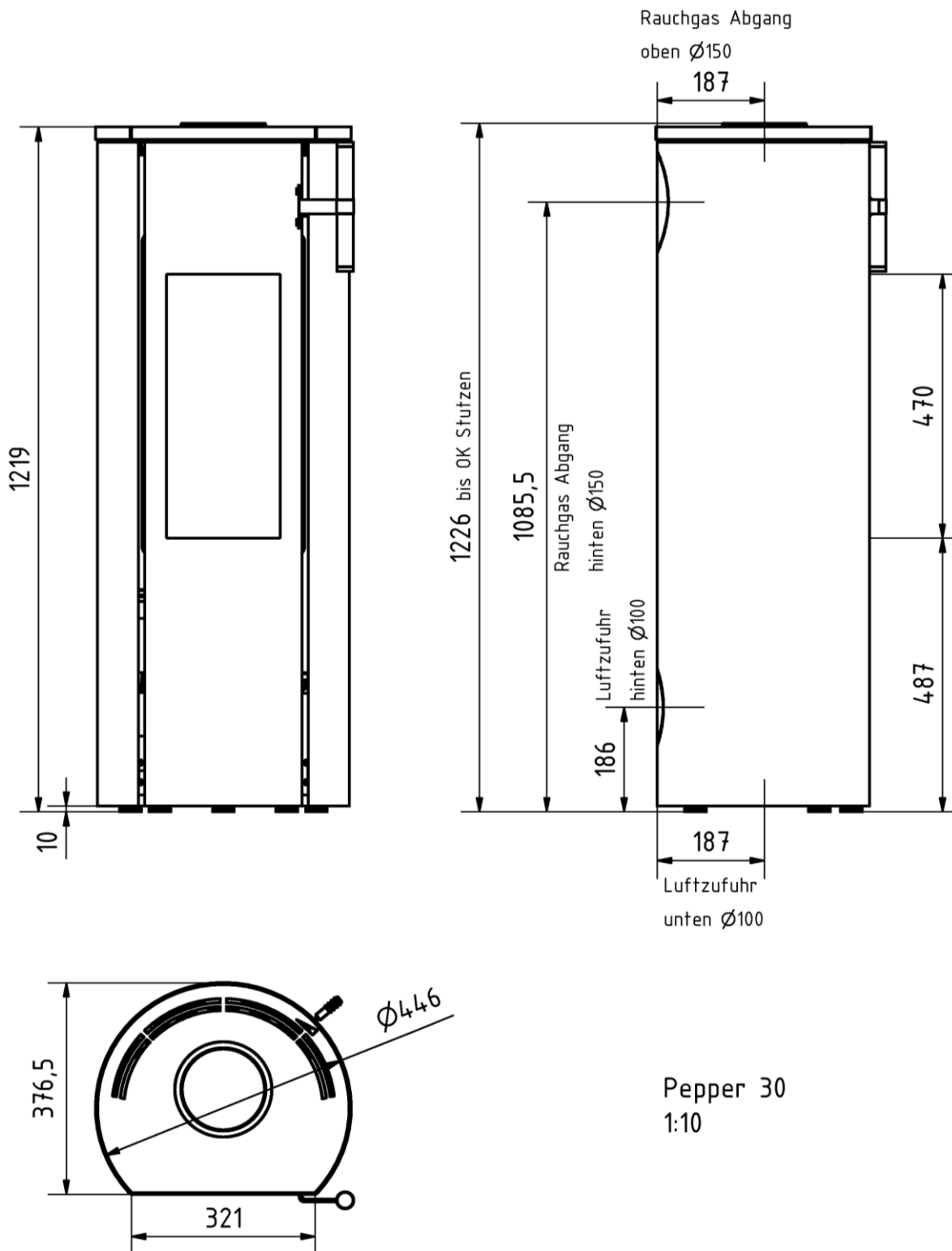
Anlage 1



Pepper 20  
 1:10

elektronische Kopie der Abz des DIBt: z-43.12-368

Raumluftunabhängige Kaminöfen mit den Bezeichnungen "Nano" und "Nano+" sowie "Pepper 10", "Pepper 20" und "Pepper 30"	Anlage 2
Ansichten und Abmessungen für die Feuerstätte "Pepper 20"	



Raumluftunabhängige Kaminöfen mit den Bezeichnungen "Nano" und "Nano+" sowie  
 "Pepper 10", "Pepper 20" und "Pepper 30"

Ansichten und Abmessungen für die Feuerstätte "Pepper 30"

Anlage 3