

## Allgemeine bauaufsichtliche Zulassung

### Zulassungsstelle für Bauprodukte und Bauarten

#### Bautechnisches Prüfamt

Eine vom Bund und den Ländern  
gemeinsam getragene Anstalt des öffentlichen Rechts  
Mitglied der EOTA, der UEAtc und der WFTAO

Datum:

12.06.2017

Geschäftszeichen:

III 31-1.6.20-35/17

#### Zulassungsnummer:

**Z-6.20-1938**

#### Antragsteller:

**Jansen Entwicklung GmbH & Co. KG**

Am Wattberg 51  
26903 Surwold

#### Geltungsdauer

vom: **2. Juli 2017**

bis: **1. November 2019**

#### Zulassungsgegenstand:

**T 90-FSA "TITAN"**

Der oben genannte Zulassungsgegenstand wird hiermit allgemein bauaufsichtlich zugelassen.  
Diese allgemeine bauaufsichtliche Zulassung umfasst acht Seiten und vier Anlagen.

DIBt

## I ALLGEMEINE BESTIMMUNGEN

- 1 Mit der allgemeinen bauaufsichtlichen Zulassung ist die Verwendbarkeit bzw. Anwendbarkeit des Zulassungsgegenstandes im Sinne der Landesbauordnungen nachgewiesen.
- 2 Die allgemeine bauaufsichtliche Zulassung ersetzt nicht die für die Durchführung von Bauvorhaben gesetzlich vorgeschriebenen Genehmigungen, Zustimmungen und Bescheinigungen.
- 3 Die allgemeine bauaufsichtliche Zulassung wird unbeschadet der Rechte Dritter, insbesondere privater Schutzrechte, erteilt.
- 4 Hersteller und Vertreiber des Zulassungsgegenstandes haben, unbeschadet weiter gehender Regelungen in den "Besonderen Bestimmungen", dem Verwender bzw. Anwender des Zulassungsgegenstandes Kopien der allgemeinen bauaufsichtlichen Zulassung zur Verfügung zu stellen und darauf hinzuweisen, dass die allgemeine bauaufsichtliche Zulassung an der Verwendungsstelle vorliegen muss. Auf Anforderung sind den beteiligten Behörden Kopien der allgemeinen bauaufsichtlichen Zulassung zur Verfügung zu stellen.
- 5 Die allgemeine bauaufsichtliche Zulassung darf nur vollständig vervielfältigt werden. Eine auszugsweise Veröffentlichung bedarf der Zustimmung des Deutschen Instituts für Bautechnik. Texte und Zeichnungen von Werbeschriften dürfen der allgemeinen bauaufsichtlichen Zulassung nicht widersprechen. Übersetzungen der allgemeinen bauaufsichtlichen Zulassung müssen den Hinweis "Vom Deutschen Institut für Bautechnik nicht geprüfte Übersetzung der deutschen Originalfassung" enthalten.
- 6 Die allgemeine bauaufsichtliche Zulassung wird widerruflich erteilt. Die Bestimmungen der allgemeinen bauaufsichtlichen Zulassung können nachträglich ergänzt und geändert werden, insbesondere, wenn neue technische Erkenntnisse dies erfordern.

## II BESONDERE BESTIMMUNGEN

### 1 Zulassungsgegenstand und Anwendungsbereich

#### 1.1 Zulassungsgegenstand

1.1.1 Zulassungsgegenstand ist der aus einzelnen Sektionen bestehende Feuerschutzabschluss "TITAN" (Hub-Abschluss).

Der Zulassungsgegenstand erfüllt die Anforderungen an einen Feuerschutzabschluss der Feuerwiderstandsklasse T 90 nach DIN 4102-5<sup>1</sup> und ist im bauaufsichtlichen Sinne verwendbar als feuerbeständiger und selbstschließender Abschluss (siehe Abschnitt 2.1.1).

Der jeweilige Zulassungsgegenstand wird im Folgenden Feuerschutzabschluss genannt.

1.1.2 Der Feuerschutzabschluss besteht im Wesentlichen aus dem Torblatt, das in waagerechte Sektionen unterteilt ist, und den Zubehöreilen (siehe Anlage 1).

Der Feuerschutzabschluss muss mit einer Schließgeschwindigkeitsregelung, einem Endlagendämpfer und einer Fangvorrichtung sowie mit einer Feststelanlage ausgestattet sein.

Bei einer Breite des Torblattes bis zu 1500 mm darf die Höhe 2500 mm nicht übersteigen.

1.1.3 Der Feuerschutzabschluss wird im Wesentlichen unter Verwendung von speziellen Stahlblech-Elementen hergestellt, die mit Brandschutzeinlagen gefüllt sind und hängend auf einer Laufschiene oberhalb der Öffnung gehalten werden (Senkrechtläufer). Bei Ausführung mit Niedrigsturzumlenkung werden die Sektionen waagrecht an der Decke über dem Sturz gehalten.

Einzelheiten zum konstruktiven Aufbau des Feuerschutzabschlusses, insbesondere Details zu Abmessungen, Werkstoffen und Ausführungsvarianten sowie erforderlichen Zubehöreilen, sind beim Deutschen Institut für Bautechnik hinterlegt (Dokument A<sup>2</sup>).

Darüber hinaus sind Änderungen nur zulässig, wenn sie die Eigenschaften des Feuerschutzabschlusses nicht wesentlich beeinflussen (Anlage 3/siehe Abschnitt 2.1.2).

#### 1.2 Anwendungsbereich

1.2.1 Feuerschutzabschlüsse nach dieser allgemeinen bauaufsichtlichen Zulassung dienen nach Maßgabe bauordnungsrechtlicher Vorschriften zum Verschließen von Öffnungen in mindestens feuerbeständigen inneren Wänden (siehe Abschnitt 1.2.2). Dabei ist zu beachten, dass der Feuerschutzabschluss aufgrund seiner Bauart (Hub-Abschluss) nicht in Fluchtrichtung öffnet.

Der Feuerschutzabschluss darf nur in Wände gemäß Abschnitt 3.1 eingebaut werden.

Einzelheiten zum Einbau des Feuerschutzabschlusses sind beim Deutschen Institut für Bautechnik hinterlegt (Dokument B<sup>2,3</sup>) und in der Einbauanleitung gemäß Abschnitt 2.2.3 angegeben.

1.2.2 Der Feuerschutzabschluss ist in brandschutztechnischer Hinsicht zur Verwendung in inneren Wänden nachgewiesen. Nachweise zum Wärme- und/oder Schallschutz, sowie weitere Nachweise der Gebrauchstauglichkeit und Dauerhaftigkeit sind mit dieser allgemeinen bauaufsichtlichen Zulassung nicht erbracht, sondern ggf. für den speziellen Verwendungsfall - unter Berücksichtigung der Bestimmungen dieser allgemeinen bauaufsichtlichen Zulassung - zu führen.

<sup>1</sup> DIN 4102-5:1977-09 Brandverhalten von Baustoffen und Bauteilen; Feuerschutzabschlüsse, Abschlüsse in Fahrstachtwänden und gegen Feuer widerstandsfähige Verglasungen; Begriffe, Anforderungen und Prüfungen

<sup>2</sup> Der Antragsteller/Hersteller hat das Dokument der zuständigen Bauaufsichtsbehörde auf Verlangen vorzulegen und - soweit es für die Fremdüberwachung benötigt wird - den dafür zuständigen Stellen zur Verfügung zu stellen.

<sup>3</sup> Das Dokument B ist auch Bestandteil der Einbauanleitung.

## 2 Bestimmungen für das Bauprodukt

### 2.1 Eigenschaften

#### 2.1.1 Feuerwiderstand und Dauerfunktion

Die Feuerwiderstandsklasse, in Verbindung mit der Eigenschaft "selbstschließend", wurde nach DIN 4102-5<sup>1</sup> (unter Berücksichtigung von Ergebnissen aus Prüfungen nach DIN EN 1634-1<sup>4</sup>) in Verbindung mit DIN 4102-18<sup>5</sup> bestimmt.<sup>6</sup> Zum Nachweis der Dauerfunktion wurde der Feuerschutzabschluss 10.000 Prüfzyklen unterzogen.

#### 2.1.2 Zulässige Änderungen und Ergänzungen

An nach dieser allgemeinen bauaufsichtlichen Zulassung hergestellten Feuerschutzabschlüssen sind - ohne weitere Nachweise - die in der Anlage 3 aufgelisteten Änderungen und Ergänzungen möglich.

### 2.2 Herstellung und Kennzeichnung

#### 2.2.1 Herstellung des Feuerschutzabschlusses

Bei der Herstellung des Feuerschutzabschlusses sind die Bestimmungen von Abschnitt 1.1 und Dokument A<sup>2</sup> einzuhalten. Die Bestandteile, wie Zubehörteile, Brandschutzeinlagen u. a., dürfen verwendet werden, wenn ihre Verwendbarkeit durch eine Norm, ein allgemeines bauaufsichtliches Prüfzeugnis, eine allgemeine bauaufsichtliche Zulassung bzw. eine europäische technische Zulassung oder im Zulassungsverfahren für einen Feuerschutzabschluss nach dieser allgemeinen bauaufsichtlichen Zulassung nachgewiesen wurde.

#### 2.2.2 Kennzeichnung

Der Feuerschutzabschluss muss vom Hersteller mit dem Übereinstimmungszeichen (Ü-Zeichen) nach den Übereinstimmungszeichen-Verordnungen der Länder gekennzeichnet werden. Die Kennzeichnung darf nur erfolgen, wenn die Voraussetzungen nach Abschnitt 2.3 erfüllt sind.

Die Kennzeichnung des Feuerschutzabschlusses muss durch ein Schild aus Stahlblech erfolgen, das folgende Angaben - dauerhaft lesbar - enthalten muss:

- T 90-FSA "TITAN"<sup>7</sup>
- Übereinstimmungszeichen (Ü-Zeichen) mit
  - Name des Herstellers
  - Zulassungsnummer: Z-6.20-1938
  - Bildzeichen oder Bezeichnung der Zertifizierungsstelle
- Herstellwerk:<sup>7</sup>
- Herstellungsjahr:<sup>7</sup>

Das Schild muss dauerhaft befestigt werden (Lage des Schildes s. Anlage 1).

#### 2.2.3 Einbauanleitung

Jeder Feuerschutzabschluss ist mit einer schriftlichen Einbauanleitung auszuliefern, die der Antragsteller/Hersteller in Übereinstimmung mit dieser allgemeinen bauaufsichtlichen Zulassung erstellt und die mindestens die für den jeweiligen Feuerschutzabschluss relevanten Teile des Dokumentes B<sup>2,3</sup> bei Berücksichtigung der jeweiligen Einbausituation sowie folgende Angaben enthalten muss:

- |   |                       |   |
|---|-----------------------|---|
| 4 | DIN EN 1634-1:2000-03 | Feuerwiderstandsprüfungen für Tür- und Abschlusseinrichtungen; Teil 1: Feuerschutzabschlüsse  |
| 5 | DIN 4102-18:1991-03   | Brandverhalten von Baustoffen und Bauteilen; Feuerschutzabschlüsse, Nachweis der Eigenschaft "selbstschließend" (Dauerfunktionsprüfung)   |
| 6 |                       | Gutachten, die eine Übereinstimmung mit den gemäß Prüfnormen zu erwartenden Ergebnissen bescheinigen, wurden für die Bewertung der Eigenschaften des Feuerschutzabschlusses ebenfalls berücksichtigt. |
| 7 |                       | Angaben müssen jeweils in unmittelbarer Nähe zu dem Buchstaben Ü angebracht werden.   |

**Allgemeine bauaufsichtliche Zulassung**

Nr. Z-6.20-1938

Seite 5 von 8 | 12. Juni 2017

- Angaben für den Einbau des Feuerschutzabschlusses (z. B. angrenzende Wände, zulässige Befestigungsmittel, Befestigungsabstände, Fugenausbildung), Die Anschlüsse müssen zeichnerisch dargestellt werden.
- Hinweise auf zulässige Ausführungsvarianten und Zubehörteile,
- Anweisungen zum ggf. notwendigen Zusammenbau,
- Hinweise bezüglich der Verwendung einer Feststellanlage,
- Hinweise zu Schweißarbeiten an der Konstruktion des Feuerschutzabschlusses,
- Anweisungen zu den Dämpfungseinrichtungen für den Feuerschutzabschluss,
- Hinweise auf die Einstellung der Schließgeschwindigkeit des Feuerschutzabschlusses.

**2.3 Übereinstimmungsnachweis für den Feuerschutzabschluss****2.3.1 Allgemeines**

- 2.3.1.1 Bestandteile, wie Zubehörteile, Brandschutzeinlagen u.a., dürfen zur Herstellung des Feuerschutzabschlusses nur verwendet werden, wenn für sie der im jeweiligen Verwendbarkeitsnachweis geforderte Übereinstimmungsnachweis vorliegt.
- 2.3.1.2 Für Bestandteile, die die vorgenannten Eigenschaften des Feuerschutzabschlusses wesentlich beeinflussen und deren Verwendbarkeit im Zulassungsverfahren für diesen Feuerschutzabschluss geregelt wurde, ist die Übereinstimmung mit den Bestimmungen dieser allgemeinen bauaufsichtlichen Zulassung nachzuweisen, z. B. durch eine Werksbescheinigung "2.1" nach DIN EN 10204<sup>8</sup>.
- 2.3.1.3 Die Bestätigung der Übereinstimmung des Feuerschutzabschlusses mit den Bestimmungen dieser allgemeinen bauaufsichtlichen Zulassung muss für jedes Herstellwerk mit einem Übereinstimmungszertifikat auf der Grundlage einer werkseigenen Produktionskontrolle und einer regelmäßigen Fremdüberwachung einschließlich einer Erstprüfung des Feuerschutzabschlusses nach Maßgabe der folgenden Bestimmungen erfolgen.
- 2.3.1.4 Für die Erteilung des Übereinstimmungszertifikats und für die Fremdüberwachung einschließlich der dabei durchzuführenden Produktprüfungen hat der Hersteller des Feuerschutzabschlusses eine hierfür anerkannte Zertifizierungsstelle sowie eine hierfür anerkannte Überwachungsstelle einzuschalten.

Die Erklärung, dass ein Übereinstimmungszertifikat erteilt ist, hat der Hersteller durch Kennzeichnung der Bauprodukte mit dem Übereinstimmungszeichen (Ü-Zeichen) unter Hinweis auf den Verwendungszweck abzugeben.

Dem Deutschen Institut für Bautechnik ist von der Zertifizierungsstelle eine Kopie des von ihr erteilten Übereinstimmungszertifikats zur Kenntnis zu geben.

**2.3.2 Werkseigene Produktionskontrolle**

In jedem Herstellwerk des Feuerschutzabschlusses ist eine werkseigene Produktionskontrolle einzurichten und durchzuführen. Unter werkseigener Produktionskontrolle wird die vom Hersteller vorzunehmende kontinuierliche Überwachung der Produktion verstanden, mit der dieser sicherstellt, dass die von ihm hergestellten Bauprodukte den Bestimmungen dieser allgemeinen bauaufsichtlichen Zulassung sowie den Angaben im Dokument A<sup>2</sup> entsprechen.

Die werkseigene Produktionskontrolle soll mindestens die nachfolgend genannten sowie die in Abstimmung mit der hierfür anerkannten Überwachungsstelle getroffenen Festlegungen hinsichtlich Art und Umfang der Kontrollen einschließen.

Die Ergebnisse der werkseigenen Produktionskontrolle sind aufzuzeichnen. Die Aufzeichnungen müssen mindestens folgende Angaben enthalten:

<sup>8</sup>

DIN EN 10204:2005-01

Metallische Erzeugnisse – Arten von Prüfbescheinigungen

- Bezeichnung des Bauprodukts bzw. der Bestandteile,
- Art der Kontrolle oder Prüfung,
- Datum der Herstellung und der Prüfung des Bauprodukts bzw. der Bestandteile,
- Ergebnis der Kontrollen und Prüfungen und, soweit zutreffend, Vergleich mit den Anforderungen,
- Unterschrift des für die werkseigene Produktionskontrolle Verantwortlichen.

Die Aufzeichnungen sind mindestens fünf Jahre aufzubewahren und der für die Fremdüberwachung eingeschalteten Stelle vorzulegen.

Grundsätzlich ist jeder Feuerschutzabschluss auf Übereinstimmung mit den Bestimmungen dieser allgemeinen bauaufsichtlichen Zulassung einschließlich der dazu hinterlegten Dokumente A<sup>2</sup> und B<sup>2,3</sup> zu prüfen. Bei großen automatisierten Fertigungsreihen ist diese Prüfung in Abstimmung mit der Überwachungsstelle - jedoch mindestens einmal an jedem Fertigungstag - durchzuführen.

Bei ungenügendem Prüfergebnis sind vom Hersteller unverzüglich die erforderlichen Maßnahmen zur Abstellung des Mangels zu treffen. Feuerschutzabschlüsse, die den Anforderungen nicht entsprechen, sind so zu handhaben, dass Verwechslungen mit übereinstimmenden ausgeschlossen werden. Nach Abstellung des Mangels ist - soweit technisch möglich und zum Nachweis der Mängelbeseitigung erforderlich - die betreffende Prüfung unverzüglich zu wiederholen.

### 2.3.3 Fremdüberwachung

In jedem Herstellwerk des Feuerschutzabschlusses ist die werkseigene Produktionskontrolle durch eine Fremdüberwachung regelmäßig zu überprüfen, mindestens jedoch zweimal jährlich.

Im Rahmen der Erstprüfung des Feuerschutzabschlusses ist zu überprüfen, ob die Bestimmungen der Abschnitte 1.1 und 2.1 und des Dokumentes A<sup>2</sup> dieser allgemeinen bauaufsichtlichen Zulassung für den Feuerschutzabschluss eingehalten sind. Weiterhin ist zu prüfen, ob eine Einbauanleitung gemäß Abschnitt 2.2.3 vorliegt und ob diese den Bestimmungen im Dokument B<sup>2,3</sup> sowie in Abschnitt 2.2.3 entspricht.

Im Rahmen der Fremdüberwachung ist auch zu überprüfen, dass Baustoffe/Bauteile für den Feuerschutzabschluss nur verwendet werden, wenn für sie der jeweils geforderte Übereinstimmungsnachweis vorliegt.

Vorstehender Absatz gilt nicht für Bestandteile, wie Zubehörteile, Brandschutzeinlagen u. a., deren Verwendbarkeit im Zulassungsverfahren für diesen Feuerschutzabschluss geregelt wurde. Diese sind im Rahmen der Fremdüberwachung der Herstellung der Feuerschutzabschlüsse in jedem Herstellwerk zu überprüfen. Sie müssen bezüglich ihres konstruktiven Aufbaus und ihrer Eigenschaften den Bauprodukten entsprechen, die bei den Zulassungsprüfungen verwendet wurden<sup>2</sup>.

Die Ergebnisse der Zertifizierung und Fremdüberwachung sind mindestens fünf Jahre aufzubewahren. Sie sind von der Zertifizierungsstelle bzw. der Überwachungsstelle dem Deutschen Institut für Bautechnik und der zuständigen Bauaufsichtsbehörde auf Verlangen vorzulegen.

## 3 Bestimmungen für den Einbau

### 3.1 Allgemeines

Der Feuerschutzabschluss darf nur in Wände eingebaut werden, die den Bestimmungen der Anlage 2 entsprechen. Im Übrigen gelten die Bestimmungen der Einbauanleitung (siehe Abschnitt 2.2.3).

Beim Einbau des Feuerschutzabschlusses bleiben die Nachweise der Standsicherheit und Gebrauchstauglichkeit der angrenzenden Wände davon unberührt.

Der Sturz/Das Bauteil über dem Feuerschutzabschluss muss statisch und brandschutztechnisch so bemessen werden, dass der Feuerschutzabschluss (außer seinem Eigengewicht) keine zusätzliche Belastung erhält.

Der Boden im Bereich des Feuerschutzabschlusses muss nichtbrennbar<sup>9</sup> sein.

### 3.2 Befestigung des Hub-Abschlusses

Für die Verankerung der Führungsteile (z. B. Schienen, Umlenkrollen, Ablagevorrichtungen usw.) und der Antriebseinheit dürfen nur die in der Einbauanleitung angegebenen Befestigungsarten verwendet werden.

### 3.3 Anforderungen an die Bauausführung

Der Feuerschutzabschluss ist unter Aufsicht des Herstellers oder eines von ihm beauftragten Sachkundigen einzubauen. Schweißarbeiten an der Aufhängung dürfen nur von geprüften Schweißern<sup>10</sup> durchgeführt werden.

### 3.4 Feststellanlagen

Der Feuerschutzabschluss muss mit einer für den Abschluss geeigneten Feststellanlage ausgeführt werden, deren Anwendbarkeit durch eine allgemeine bauaufsichtliche Zulassung nachgewiesen ist.

Werden vom Hersteller des Feuerschutzabschlusses bereits Teile einer Feststellanlage eingebaut, müssen diese Teile den Bestimmungen der allgemeinen bauaufsichtlichen Zulassung der vorgesehenen Feststellanlage entsprechen.

### 3.5 Wickeleinheit einschließlich Fangvorrichtung

Der Feuerschutzabschluss muss mit einer Wickeleinheit einschließlich Fangvorrichtung - mit Antrieb - versehen werden. Es dürfen nur solche Teile verwendet werden, die in diesem Zulassungsverfahren nachgewiesen wurden.

## 4 Bestimmungen für die Nutzung und Wartung (Nutzungssicherheit)

### 4.1 Allgemeines

Die Brandschutzwirkung der Feuerschutzabschlüsse ist auf die Dauer nur sichergestellt, wenn diese stets in ordnungsgemäßem Zustand gehalten werden (z. B. keine mechanische Beschädigung; keine Verschmutzung; Instandhaltung).

Auf beiden Seiten des Feuerschutzabschlusses sind im geöffneten Zustand sichtbare Hinweise anzubringen, dass das Abstellen von Gegenständen und der Aufenthalt von Personen innerhalb der Toröffnung verboten sind.

### 4.2 Nutzungssicherheit

Ein einmal eingeleiteter Schließvorgang darf nur zum Zwecke des Personenschutzes unterbrochen werden können. Der Schließvorgang muss sich nach Freiwerden des Schließbereichs selbstständig fortsetzen.

Weitergehende Anforderungen aufgrund anderer Vorschriften, insbesondere des Unfall- und Arbeitsschutzes, bleiben unberührt.

Durch geeignete Vorkehrungen ist sicherzustellen, dass ein offen gehaltener Feuerschutzabschluss im Alarm- oder Störfall oder bei Handauslösung selbsttätig schließt.

Außer der selbsttätigen Auslösevorrichtung muss eine Möglichkeit für die Notauslösung von Hand gegeben sein.

<sup>9</sup> Zuordnung der klassifizierten Eigenschaften des Brandverhaltens zu den bauaufsichtlichen Anforderungen gemäß Bauregelliste A Teil 1, Anlagen 0.2.1 oder 0.2.2 (in der jeweils gültigen Ausgabe), siehe [www.dibt.de](http://www.dibt.de)

<sup>10</sup> DIN EN 287-1 Prüfung von Schweißern; Schmelzschweißen (jeweils geltende Ausgabe)

Der Feuerschutzabschluss ist mit einer akustischen Warnanlage auszurüsten, die das Schließen des Torblattes ankündigt.

#### **4.3**    **Wartung**

##### **4.3.1**    **Wartungsanleitung**

Zu jedem Feuerschutzabschluss ist eine schriftliche Wartungsanleitung zu liefern.

Aus der Wartungsanleitung muss ersichtlich sein, welche Arbeiten auszuführen sind, damit sichergestellt ist, dass der eingebaute Feuerschutzabschluss auch nach längerer Nutzung seine Aufgabe erfüllt (z. B. Wartung von Verschleißteilen, Schließmitteln).

##### **4.3.2**    **Überprüfung**

Der Feuerschutzabschluss muss ständig betriebsfähig gehalten werden. Er muss mindestens einmal monatlich vom Betreiber in eigener Verantwortung auf Funktionsfähigkeit überprüft werden.

Die jährliche Prüfung und Wartung muss von einer Fachkraft oder einer hierfür ausgebildeten Person durchgeführt werden.

Der Hersteller des Feuerschutzabschlusses hat den Betreiber schriftlich über alle Forderungen zur turnusmäßigen Überprüfung zu unterrichten.

#### **5**        **Übereinstimmungsbestätigung für den Einbau des Feuerschutzabschlusses**

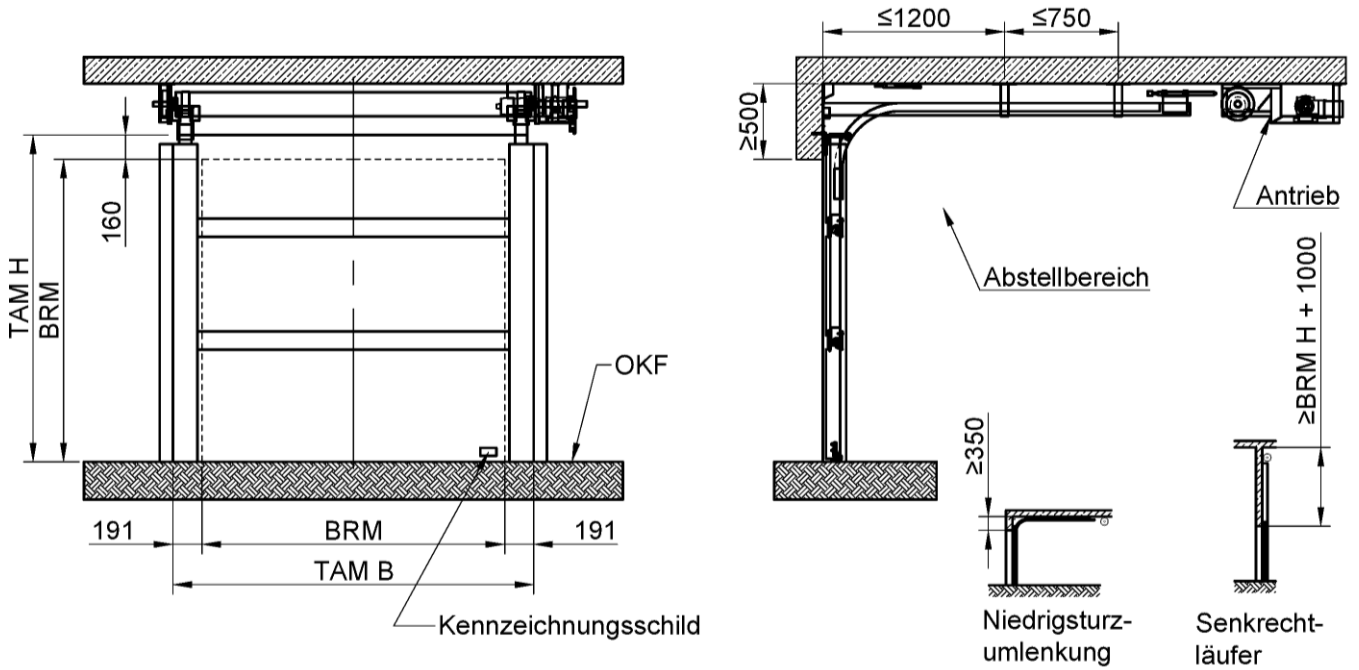
Der Unternehmer, der den Feuerschutzabschluss/die Feuerschutzabschlüsse eingebaut hat, muss für jedes Bauvorhaben eine Übereinstimmungsbestätigung ausstellen, mit der er bescheinigt, dass der Feuerschutzabschluss/die Feuerschutzabschlüsse hinsichtlich aller Einzelheiten fachgerecht und unter Einhaltung aller Bestimmungen der allgemeinen bauaufsichtlichen Zulassung Nr. Z-6.20-1938 vom ... (und ggf. der Bestimmungen der Änderungs- und Ergänzungsbescheide vom ...) sowie der Einbauanleitung, die der Antragsteller dieser Zulassung/Hersteller des Feuerschutzabschlusses bereit gestellt hat, eingebaut wurde(n).

Für diese Bestätigung ist das Muster nach Anlage 4 zugrunde zu legen. Diese Bestätigung ist dem Bauherrn zur ggf. erforderlichen Weiterleitung an die zuständige Bauaufsichtsbehörde auszuhändigen.

Maja Tiemann  
Referatsleiterin

Beglaubigt





elektronische Kopie der abZ des dibt: z-6.20-1938

Abmessung Tor								
FSA Tor	Baurichtmaß BRM		Baurichtmaß BRM		Torblattaußenmaß TAM		Torblattaußenmaß TAM	
	Breite		Höhe		Breite		Höhe	
	von	bis	von	bis	von	bis	von	bis
T90-1-FSA "TITAN"	1000	6500	2000	4500	1382	6882	2160	4660
T90-1-FSA "TITAN" Niedrigsturz	1000	4000	2000	4500	1382	4382	2160	4660

alle Maße in mm

T 90-FSA "TITAN"

Ansicht

Anlage 1

Die Eignung des Feuerschutzabschlusses nach dieser allgemeinen bauaufsichtlichen Zulassung zur Erfüllung der Anforderungen des Brandschutzes ist in Verbindung mit folgenden Wänden nachgewiesen. <sup>1</sup> Bei der Verwendung sind die bauordnungsrechtlichen Vorschriften zu beachten.	
Wände	Mindestdicke [mm]
Wände aus Mauerwerk nach DIN 1053-1 <sup>2</sup> oder DIN EN 1996-1-1 <sup>3</sup> bzw. in Verbindung mit DIN EN 1996-1-1/NA <sup>4</sup> und DIN EN 1996-2 <sup>5</sup> in Verbindung mit DIN EN 1996-2/NA <sup>6</sup> aus Mauersteinen nach DIN EN 771-1 <sup>7</sup> in Verbindung mit DIN 20000-401 <sup>8</sup> oder DIN 105-100 <sup>9</sup> bzw. DIN EN 771-2 <sup>10</sup> in Verbindung mit DIN 20000-402 <sup>11</sup> mit Druckfestigkeiten mindestens der Druckfestigkeitsklasse 12 sowie mit Normalmauermörtel nach DIN EN 998-2 <sup>12</sup> in Verbindung mit DIN V 20000-412 <sup>13</sup> mindestens der Mörtelklasse 5 oder nach DIN V 18580 <sup>14</sup> mindestens der Mörtelgruppe II	240
Wände aus Beton bzw. Stahlbeton nach DIN EN 1992-1-1 <sup>15</sup> , in Verbindung mit DIN EN 1992-1-1/NA <sup>16</sup> (Die indikativen Mindestfestigkeitsklassen nach DIN EN 1992-1-1 <sup>15</sup> , in Verbindung mit DIN EN 1992-1-1/NA <sup>16</sup> , und NDP Zu E.1 (2) sind zu beachten.)	140
Wände aus Mauerwerk nach DIN 1053-1 <sup>2</sup> oder DIN EN 1996-1-1 <sup>3</sup> in Verbindung mit DIN EN 1996-1-1/NA <sup>4</sup> und DIN EN 1996-2 <sup>5</sup> in Verbindung mit DIN EN 1996-2/NA <sup>6</sup> aus Porenbetonsteinen nach DIN EN 771-4 <sup>17</sup> in Verbindung mit DIN 20000-404 <sup>18</sup> mindestens der Steinfestigkeitsklasse 4 oder nach allgemeiner bauaufsichtlicher Zulassung sowie mit Dünnbettmörtel nach DIN EN 998-2 <sup>12</sup> in Verbindung mit DIN V 20000-412 <sup>13</sup> oder nach DIN V 18580 <sup>14</sup> , oder mit Porenbeton-Wandplatten nach DIN 4166 <sup>12</sup> mindestens der Rohdichteklasse 0,55 bzw. nach allgemeiner bauaufsichtlicher Zulassung oder aus bewehrten Porenbetonplatten nach allgemeiner bauaufsichtlicher Zulassung mindestens der Festigkeitsklasse P4,4 sowie mit Mörtel mindestens der Mörtelgruppe II bzw. Dünnbettmörtel der Mörtelgruppe III	240
<p>1 Angaben und Details sind in Dokument B hinterlegt und Bestandteil der Einbauanleitung</p> <p>2 DIN 1053-1:1996-11 Mauerwerk; Teil 1: Berechnung und Ausführung (jeweils geltende Ausgabe)</p> <p>3 DIN EN 1996-1-1:2010-12 Eurocode 6: Bemessung und Konstruktion von Mauerwerksbauten - Teil 1-1: Allgemeine Regeln für bewehrtes und unbewehrtes Mauerwerk</p> <p>4 DIN EN 1996-1-1/NA:2012-05, Nationaler Anhang - National festgelegte Parameter - Eurocode 6: Bemessung und Konstruktion - von Mauerwerksbauten - Teil 1-1: Allgemeine Regeln für bewehrtes und unbewehrtes Mauerwerk</p> <p>5 NA/A1:2014/03 Eurocode 6: Bemessung und Konstruktion von Mauerwerksbauten - Teil 2: Planung, Auswahl der Baustoffe und Ausführung von Mauerwerk</p> <p>6 DIN EN 1996-2:2010-12 Nationaler Anhang - National festgelegte Parameter - Eurocode 6: Bemessung und Konstruktion von Mauerwerksbauten - Teil 2: Planung, Auswahl der Baustoffe und Ausführung von Mauerwerk</p> <p>7 DIN EN 771-1:2011-07 Festlegungen für Mauersteine – Teil 1: Mauerziegel</p> <p>8 DIN 20000-401:2012-11 Anwendung von Bauprodukten in Bauwerken – Teil 401: Regeln für die Verwendung von Mauerziegeln nach DIN EN 771-1:2011-07</p> <p>9 DIN 105-100:2012-01 Mauerziegel - Teil 100: Mauerziegel mit besonderen Eigenschaften</p> <p>10 DIN EN 771-2:2011-07 Festlegungen für Mauersteine – Teil 2: Kalksandsteine</p> <p>11 DIN 20000-402:2016-03 Anwendung von Bauprodukten in Bauwerken – Teil 402: Regeln für die Verwendung von Kalksandsteinen nach DIN EN 771-2:2015-11</p> <p>12 DIN EN 998-2:2010-12 Festlegungen für Mörtel im Mauerwerksbau - Teil 2: Mauermörtel</p> <p>13 DIN V 20000-412:2004-03 Anwendung von Bauprodukten in Bauwerken - Teil 412: Regeln für die Verwendung von Mauermörtel nach DIN EN 998-2:2003-09</p> <p>14 DIN V 18580:2004-03 Mauermörtel mit besonderen Eigenschaften</p> <p>15 DIN EN 1992-1-1:2011-01 Eurocode 2: Bemessung und Konstruktion von Stahlbeton- und Spannbetontragwerken - Teil 1-1: Allgemeine Bemessungsregeln und Regeln für den Hochbau</p> <p>16 DIN EN 1992-1-1/NA:2013-04 Nationaler Anhang - National festgelegte Parameter - Eurocode 2: Bemessung und Konstruktion von Stahlbeton- und Spannbetontragwerken - Teil 1-1: Allgemeine Bemessungsregeln und Regeln für den Hochbau</p> <p>17 DIN EN 771-4 Festlegungen für Mauersteine – Teil 4: Porenbetonsteine</p> <p>18 DIN 20000-404:2015-12 Anwendung von Bauprodukten in Bauwerken – Teil 404: Regeln für die Verwendung von Porenbetonsteinen nach DIN EN 771-4:2011-07</p>	
T 90-FSA "TITAN"	Anlage 2
Wände	

elektronische Kopie der abZ des dibt: z-6.20-1938

Die folgenden Änderungen und Ergänzungen dürfen - nach Abstimmung mit dem Antragsteller der Zulassung - an nach dieser allgemeinen bauaufsichtlichen Zulassung hergestellten und bereits eingebauten Feuerschutzabschlüssen durchgeführt werden:

- Anschrauben, Annieten oder Aufkleben von Hinweisschildern auf dem Torblatt.

elektronische Kopie der abz des dibt: z-6.20-1938

T 90-FSA "TITAN"	Anlage 3
Zulässige Änderungen und Ergänzungen	

## MUSTER

### Übereinstimmungsbestätigung

- Name und Anschrift des Unternehmens, das den Feuerschutzabschluss/die Feuerschutzabschlüsse (Zulassungsgegenstand) eingebaut hat:

.....  
.....

- Bauvorhaben:

.....  
.....

- Zeitraum des Einbaus  
des Feuerschutzabschlusses/der Feuerschutzabschlüsse:

.....  
.....

Hiermit wird bestätigt, dass der Zulassungsgegenstand/die Zulassungsgegenstände hinsichtlich aller Einzelheiten fachgerecht und unter Einhaltung aller Bestimmungen der allgemeinen bauaufsichtlichen Zulassung Nr.: Z-6.20-1938 des Deutschen Instituts für Bautechnik vom ... (und ggf. der Bestimmungen der Änderungs- und Ergänzungsbescheide vom ...) sowie der Einbauanleitung, die der Antragsteller dieser Zulassung/Hersteller des Feuerschutzabschlusses bereit gestellt hat, eingebaut wurde(n).

.....  
(Ort, Datum)

.....  
(Firma/Unterschrift)

(Diese Bestätigung ist dem Bauherrn zur ggf. erforderlichen Weitergabe an die zuständige Bauaufsichtsbehörde auszuhändigen.)

T 90-FSA "TITAN"

Muster für eine Übereinstimmungsbestätigung

Anlage 4