

Allgemeine bauaufsichtliche Zulassung

Zulassungsstelle für Bauprodukte und Bauarten

Bautechnisches Prüfamt

Eine vom Bund und den Ländern
gemeinsam getragene Anstalt des öffentlichen Rechts

Mitglied der EOTA, der UEAtc und der WFTAO

Datum:

31.01.2018

Geschäftszeichen:

III 58-1.51.3-70/16

Zulassungsnummer:

Z-51.3-399

Geltungsdauer

vom: **31. Januar 2018**

bis: **29. Juni 2021**

Antragsteller:

Blauberg Ventilatoren GmbH

Aidenbachstraße 52

81379 München

Zulassungsgegenstand:

Dezentrales Lüftungsgerät mit Wärmerückgewinnung vom Typ

"Blauberg VENTO EXPERT A50-1"

Der oben genannte Zulassungsgegenstand wird hiermit allgemein bauaufsichtlich zugelassen.
Diese allgemeine bauaufsichtliche Zulassung umfasst neun Seiten und zehn Anlagen.

DIBt

I ALLGEMEINE BESTIMMUNGEN

- 1 Mit der allgemeinen bauaufsichtlichen Zulassung ist die Verwendbarkeit bzw. Anwendbarkeit des Zulassungsgegenstandes im Sinne der Landesbauordnungen nachgewiesen.
- 2 Dieser Bescheid ersetzt nicht die für die Durchführung von Bauvorhaben gesetzlich vorgeschriebenen Genehmigungen, Zustimmungen und Bescheinigungen.
- 3 Dieser Bescheid wird unbeschadet der Rechte Dritter, insbesondere privater Schutzrechte, erteilt.
- 4 Hersteller und Vertreiber des Zulassungsgegenstandes haben, unbeschadet weitergehender Regelungen in den "Besonderen Bestimmungen", dem Verwender bzw. Anwender Kopien dieses Bescheides zur Verfügung zu stellen und darauf hinzuweisen, dass dieser Bescheid an der Verwendungsstelle vorliegen muss. Auf Anforderung sind den beteiligten Behörden ebenfalls Kopien zur Verfügung zu stellen.
- 5 Dieser Bescheid darf nur vollständig vervielfältigt werden. Eine auszugsweise Veröffentlichung bedarf der Zustimmung des Deutschen Instituts für Bautechnik. Texte und Zeichnungen von Werbeschriften dürfen diesem Bescheid nicht widersprechen, Übersetzungen müssen den Hinweis "Vom Deutschen Institut für Bautechnik nicht geprüfte Übersetzung der deutschen Originalfassung" enthalten.
- 6 Dieser Bescheid wird widerruflich erteilt. Die Bestimmungen können nachträglich ergänzt und geändert werden, insbesondere, wenn neue technische Erkenntnisse dies erfordern.
- 7 Dieser Bescheid beinhaltet zugleich eine allgemeine Bauartgenehmigung. Die von diesem Bescheid umfasste allgemeine Bauartgenehmigung gilt zugleich als allgemeine bauaufsichtliche Zulassung für die Bauart.
- 8 Dieser Bescheid bezieht sich auf die von dem Antragsteller gemachten Angaben und vorgelegten Dokumente. Eine Änderung dieser Grundlagen wird von diesem Bescheid nicht erfasst und ist dem Deutschen Institut für Bautechnik unverzüglich offenzulegen.

II BESONDERE BESTIMMUNGEN

1 Zulassungsgegenstand und Verwendungsbereich

1.1 Zulassungsgegenstand

Das dezentrale Lüftungssystem Typ "Blauberg VENTO EXPERT A50-1" ist ein System zur Wohnungslüftung mit Wärmerückgewinnung.

Das Lüftungsgerät wird in den Ausführungen VENTO EXPERT A50-1 Pro (kabelgebunden) und VENTO EXPERT A50-1 W (mit W-LAN Anschluss) hergestellt. Die Geräte sind baugleich und werden nachfolgend als "Blauberg VENTO EXPERT A50-1" bezeichnet.

Die paarweise anzuordnenden dezentralen Lüftungsgeräte vom Typ "Blauberg VENTO EXPERT A50-1" werden pro Gerätepaar gleichzeitig gegenläufig betrieben (Gegentaktbetrieb), d. h. ein Gerät fördert Außenluft in den Aufstellraum des Gerätes, während das andere Gerät die Abluft aus dem Aufstellraum ins Freie fördert.

Ein System besteht aus einer paarigen Anzahl von dezentralen Lüftungsgeräten sowie je einer integrierten Steuerung, mit der auch mehrere dezentrale Lüftungsgeräte gesteuert werden können. Bei der Hintereinanderschaltung werden mehrere verbundene Lüftungsanlagen synchron über die erste Lüftungsanlage und eine gemeinsame Fernbedienung gesteuert.

Die Lüftungsanlage funktioniert im reversiblen Wärme- und Rückgewinnungsbetrieb. Im Wärmerückgewinnungsbetrieb funktioniert die Lüftungsanlage in zwei Zyklen

Im Zyklus I wird die warme Abluft aus dem Raum über den Keramik-Wärmespeicher geleitet. Die Abluft erwärmt und befeuchtet den Wärmespeicher. Nach 70 Sekunden wechselt die Lüftungsanlage in den Zuluftbetrieb.

Im Zyklus II strömt die frische Außenluft über den Wärmespeicher und entnimmt die gespeicherte Wärme und Feuchte aus dem Wärmespeicher.

Die Taktzeit für die Drehrichtungsänderung des Axialventilators jedes Einzellüftungsgerätes beträgt ca. 70 Sekunden.

Die dezentralen Lüftungsgeräte vom Typ "Blauberg VENTO EXPERT A50-1" bestehen im Wesentlichen aus den folgenden Einzelteilen:

- Wandeinbauhülse als Gehäuse
- Innenraumeinheit mit Steuerung zum Anschluss der Lüftungsanlage an das Stromnetz. Die Innenraumeinheit ist mit Bedienschaltern sowie mit einer automatischen Jalousieklappe ausgestattet, welche sich während des Betriebes der Lüftungsanlage öffnet und im ausgeschalteten Zustand schließt. Weiter besitzt sie eine manuelle Verschlussklappe um eine erhöhte Dichtheit zu erreichen.
- Ventilorkartusche zum Einsetzen in das Lüftungsrohr. Diese besteht aus zwei G3 Filtern, dem regenerativem Wärmeübertrager (Hexagonal Wabenkörper aus Keramik), und dem Ventilator in einem Kunststoffgehäuse. Lüftungshaube, die ein direktes Eindringen von Wasser und Gegenständen in die Lüftungsanlage verhindert.
- Zwei Filter zur Reinigung der Luft und zur Verhinderung von Staubablagerungen im Wärmespeicher und am Ventilator.

Die Wandeinbauhülse soll gemäß den Angaben des Herstellers mit 3 mm/m nach außen weisendem Gefälle in die Wand eingebaut werden. Die Wandeinbauhülse kann durch Kürzen an die Wandbreite angepasst werden.

Der Aufbau des Gerätes, die Anordnung in der Wand und die unterschiedlichen Gehäuseausführungen sind den Anlagen 1 bis 7 zu entnehmen.

Der Axiallüfter mit EC-Motor ist - vom zu be- und entlüftenden Raum aus gesehen - nach dem Wärmeübertrager angeordnet.

Unmittelbar vor dem Wärmeübertrager und nach dem Ventilator ist jeweils ein Filter der Filterklasse G3 gemäß DIN EN 779¹ angeordnet. Das Lüftungsgerät verfügt über eine Filterüberwachung, die in Abhängigkeit der Ventilatorlaufzeit nach 90 Tagen eine notwendige Filterreinigung durch einen Signalton anzeigt.

An der Ventilatereinheit können drei Lüftungsstufen sowie die Betriebsarten Wärmerückgewinnung, Zuluftbetrieb und Abluftbetrieb eingestellt werden.

Vom Hersteller werden die volumenstrombezogenen Leistungsstufen mit 15m³/h, 30³/h und 50 m³/h angegeben.

1.2 Anwendungsbereich des dezentralen Lüftungssystems Typ "Blauberg VENTO EXPERT A50-1"

Das dezentrale Lüftungssystem Typ "Blauberg VENTO EXPERT A50-1" ist für die Verwendung in nicht windexponierten Lagen (mittlere Windgeschwindigkeit < 5 m/s) zur Be- und Entlüftung von einzelnen Räumen, ausgenommen fensterlose Küchen, Bäder und Toilettenräume, geeignet.

Zur kontrollierten Be- und Entlüftung von Wohnungen oder vergleichbaren Nutzungseinheiten ist das dezentrale Lüftungssystem Typ "Blauberg VENTO EXPERT A50-1" dann geeignet, wenn durch die im Gegentakt arbeitenden Gerätepaare die Summe der der Wohnung oder der vergleichbaren Nutzungseinheit zugeführten Volumenströme gleich der Summe der abgeführten Volumenströme ist. Wird ein im Gegentakt arbeitendes Gerätepaar in zwei verschiedenen Räumen der Wohnung oder der vergleichbaren Nutzungseinheit installiert und betrieben, so muss zwischen diesen Räumen ein ausreichender Raumlufthverbund durch Überströmluftdurchlässe hergestellt sein.

Sofern auch Küchen, Bäder und Toilettenräume mit Fenstern mit dem dezentralen Lüftungssystem Typ "Blauberg VENTO EXPERT A50-1" ausgestattet werden, müssen in diesen Räumen jeweils zwei im Gegentakt arbeitende Einzellüftungsgeräte eingesetzt werden.

An dezentrale Lüftungsgeräte des Typs "Blauberg VENTO EXPERT A50-1" dürfen keine Lüftungsleitungen angeschlossen werden.

Die bei der Berechnung des Jahres-Primärenergiebedarfs gemäß § 3 Abs. 2 i. V. m. Anhang 1, Abschnitte 2.1.1 und 2.10 der Energieeinsparverordnung² zur Anrechnung der Wärmerückgewinnung erforderlichen Angaben und Kennwerte der Lüftungsgeräte, die für die Errichtung der Lüftungsanlage verwendet werden, sind den Abschnitten 2.1.3, 2.1.8 und 3.2 i. V. m. Anlage 10 dieser allgemeinen bauaufsichtlichen Zulassung zu entnehmen und gelten nur für den Einsatz in nicht windexponierten Lagen mit mittleren Windgeschwindigkeiten < 5 m/s.

2 Bestimmungen für das Bauprodukt

2.1 Eigenschaften des dezentralen Lüftungssystems Typ "Blauberg VENTO EXPERT A50-1"

2.1.1 Gehäuse

Das Gehäuse des dezentralen Lüftungsgerätes Typ "Blauberg VENTO EXPERT A50-1" besteht aus einem Rohr (PVC), welches in die Außenwand eingesetzt wird. Die Einzelkomponenten werden entsprechend Montageanleitung montiert. Den äußeren Abschluss bildet eine Lüftungshaube aus Stahl, die ein direktes Eindringen von Wasser und Gegenständen in die Lüftungsanlage verhindert. Auf der Innenseite ist eine Abdeckhaube aus Kunststoff (ABS) an der Wandinnenseite angeordnet. Der Luftauslass wird von einer Jalousieklappe verschlossen, wenn keine Luft gefördert wird.

¹ DIN EN 779:2012-10 Partikel-Luftfilter für die allgemeine Raumlufttechnik - Bestimmung der Filterleistung

² Verordnung über energiesparenden Wärmeschutz und energiesparende Anlagentechnik bei Gebäuden (Energieeinsparverordnung – EnEV) vom 24. Juli 2007 (BGBl. I, S. 1519 ff), die zuletzt durch Artikel 3 der Verordnung vom 24. Oktober 2015 (BGBl. I, S. 1789) geändert worden ist

2.1.2 Ventilatoren

Die verwendeten Ventilatoren für die dezentralen Lüftungsgeräte Typ „Blauberg VENTO EXPERT A50-1“ sind Axialventilatoren mit der Kennzeichnung -V-COMP-133-38-1EC12DC-A Motor der Firma Blauberg. Die Ventilatoren haben eine Leistungsaufnahme von max. 3,8W und sind mit bürstenlosen Gleichstrommotoren ausgestattet.

2.1.3 Druck-Volumenstrom-Kennlinien

Die Druck-Volumenstrom-Kennlinien eines dezentralen Lüftungsgerätes vom Typ "Blauberg VENTO EXPERT A50-1" müssen, den in der Anlage 8 dargestellten Kennlinien-verläufen, entsprechen. Die in dieser Anlage dargestellten Druck-Volumenstrom-Kennlinien wurden bei drei verschiedenen am Taster der Zentralsteuerung eingestellten Volumenströmen (15 m³/h, 30 m³/h, 50 m³/h) ermittelt.

2.1.4 Schaltbarkeit

Die dezentralen Lüftungsgerätes Typ "Blauberg VENTO EXPERT A50-1" werden über eine Steuerung am Gerät sowie über eine Fernbedienung geregelt. Der Nutzer kann zwischen drei Ventilatorstufen und vier Betriebsarten wählen.

Die Zentralsteuerung verfügt über folgende Funktionen:

Geschwindigkeitsschalter:

Stufe 1 – 15 m³/h

Stufe 2 – 30 m³/h

Stufe 3 – 50 m³/h

Belüftungsbetriebsschalter:

1. Lüftungsbetrieb (je ein Gerät Zuluft, ein Gerät Abluft)
2. Wärmerückgewinnungsbetrieb (Beide Geräte alternierend Zu- und Abluft)

2.1.5 Filter

Die verwendeten Filter der dezentralen Lüftungsgeräte des Typ "Blauberg VENTO EXPERT A50-1" müssen der Filterklasse G3 gemäß DIN EN 779 entsprechen. Dies gilt auch für Ersatz- oder Austauschfilter.

Die Filterreinigung ist abhängig von der Betriebsdauer. Die Filterreinigungsanzeige wird in Abhängigkeit der Ventilatorlaufzeit aktiviert. Eine notwendige Filterreinigung wird durch ein Tonsignal nach 90 Betriebstagen angezeigt. Die Lebensdauer des Filters wird mit 3 Jahren angegeben.

Die Filter müssen durch den Betreiber leicht ausgewechselt werden können. Entsprechende Regelungen zum Filterwechsel sind vom Hersteller in den produktbegleitenden Unterlagen in Form von Wartungsanweisungen zu treffen.

Die erforderliche Filterreinigung muss durch ein Signal (akustisch oder optisch) angezeigt werden.

2.1.6 Wärmeübertrager

Der regenerative Wärmeübertrager besteht aus Cordieritekeramik mit den Abmessungen (DxL in mm) 140 x 150 und einem freien Querschnitt von ca. 4mm pro Kanal.

2.1.7 Dichtheit

Das Gerät wird im ausgeschalteten Zustand mit Hilfe von Lamellen verschlossen (Jalousieklappe). Um eine erhöhte Dichtheit zu erreichen, kann mit Hilfe der Innenabdeckung das Gerät zusätzlich manuell verschlossen werden. Ein unkontrollierter Luftaustausch kann bei einem so ausgeschalteten Gerät verhindert werden.

Ein ausgeschaltetes Lüftungsgerät des Typs "Blauberg VENTO EXPERT A50-1" weist bei geschlossenem Innenverschluss bei einer Druckdifferenz von ± 10 Pa einen Leckluftvolumenstrom auf, der den maximal zulässigen Wert von 5,0 m³/h nicht überschreitet.

2.1.8 Energetische Produktdaten

Die nachfolgend angegebenen Produktdaten sind für das detaillierte Berechnungsverfahren gemäß DIN V 4701-10³ zur Ermittlung der Anlagenaufwandszahl zu verwenden. Die angegebenen Kennwerte gelten nur für den Einsatz in nicht windexponierten Lagen mit mittleren Windgeschwindigkeiten < 5 m/s.

- Wärmebereitstellungsgrad

Die angegebenen Werte für den Wärmebereitstellungsgrad gelten nur, wenn das dezentrale Lüftungssystem Typ "Blauberg VENTO EXPERT A50-1" in der Betriebsweise "Wärmerückgewinnung" (siehe Abschnitt 2.1.4 dieser allgemeinen bauaufsichtlichen Zulassung) betrieben wird.

Tabelle 1: Wärmebereitstellungsgrade

Stufe	Abluftvolumenstrom V_{AL} [m ³ /h]	Wärmebereitstellungsgrad ¹ η_{WRG} [-]
1	15 < V ≤ 29	0,85
2	29 < V ≤ 40	0,77
3	40 < V ≤ 50	0,72

¹ Dieser Wert berücksichtigt jeweils die Effekte der Wärmeverluste über das Gehäuse, des Frostschutzbetriebes, sowie der Volumenstrombalance gemäß DIN V 4701-10:2003-08 und setzt voraus, dass das dezentrale Lüftungssystem Typ "Blauberg VENTO EXPERT A50-1" im Volumenstrombereich des in der Anlage 8 dargestellten Kennfeldes betrieben wird.

- volumenstrombezogene elektrische Leistungsaufnahme der Ventilatoren

Die volumenstrombezogene elektrische Leistungsaufnahme der Ventilatoren wird je Ventilator (freiblasend im Volumenstrombereich von 15 m³/h bis 50 m³/h) in Anlage 9 angegeben.

2.1.9 Brandverhalten der Baustoffe

Das Brandverhalten der Baustoffe ist entsprechend der in der nachfolgenden Tabelle 2 aufgeführten technischen Regeln nachgewiesen.

Tabelle 2: Brandverhalten

Lfd. Nr.	Baustoff	Baustoffklasse/ Klasse	Technische Regel
1	Gehäuse, Frontplatte, Distanzring ⁴ (ABS)	B2	DIN 4102-1 ⁵
2	Rohr ⁴ (PVC)	B2	DIN 4102-1
3	Außenhaube, Aufbauplatte (Stahl)	A1	DIN 4102-4 ⁶
4	Ventilator ⁴ (Stahl/Kunststoff)	B2	DIN 4102-1
5	Wärmeübertrager ⁴	A1	DIN 4102-4
6	Dämmstoff ⁴ (Melaminschaum)	B2	DIN 4102-4

2.2 Herstellung, Kennzeichnung

2.2.1 Herstellung

Das dezentrale Lüftungssystem Typ "Blauberg VENTO EXPERT A50-1" ist werksmäßig herzustellen.

³ DIN V 4701-10:2003-08 Energetische Bewertung heiz- und raumluftechnischer Anlagen - Teil 10: Heizung, Trinkwassererwärmung, Lüftung

⁴ Angaben zu den Stoffdaten sind im DIBt hinterlegt

⁵ DIN 4102-1:1994-03 Brandverhalten von Baustoffen und Bauteilen – Teil 1: Baustoffe, Begriffe, Anforderungen und Prüfungen

⁶ DIN 4102-4:2016-05 Brandverhalten von Baustoffen und Bauteilen; Zusammenstellung und Anwendung klassifizierter Baustoffe, Bauteile und Sonderbauteile

2.2.2 Kennzeichnung

Das dezentrale Lüftungssystem Typ "Blauberg VENTO EXPERT A50-1" muss vom Hersteller mit dem Übereinstimmungszeichen (Ü-Zeichen) nach den Übereinstimmungszeichen-Verordnungen der Länder gekennzeichnet werden. Die Kennzeichnung darf nur erfolgen, wenn die Voraussetzungen nach Abschnitt 2.3 erfüllt sind.

Neben dem Ü-Zeichen sind

- die Typbezeichnung und
- das Herstelljahr

auf einem Beipackzettel in der Verpackung und auf dem Produkt leicht erkennbar und dauerhaft anzugeben.

2.3 Übereinstimmungsnachweis

2.3.1 Allgemeines

Die Bestätigung der Übereinstimmung des dezentralen Lüftungssystems Typ "Blauberg VENTO EXPERT A50-1" mit den Bestimmungen dieser allgemeinen bauaufsichtlichen Zulassung muss für jedes Herstellwerk mit einer Übereinstimmungserklärung des Herstellers auf der Grundlage einer werkseigenen Produktionskontrolle erfolgen.

Die Übereinstimmungserklärung hat der Hersteller durch Kennzeichnung der Bauprodukte mit dem Übereinstimmungszeichen (Ü-Zeichen) unter Hinweis auf den Verwendungszweck abzugeben.

2.3.2 Werkseigene Produktionskontrolle

In jedem Herstellwerk ist eine werkseigene Produktionskontrolle einzurichten und durchzuführen. Unter werkseigener Produktionskontrolle wird die vom Hersteller vorzunehmende kontinuierliche Überwachung der Produktion verstanden, mit der dieser sicherstellt, dass die von ihm hergestellten Bauprodukte den Bestimmungen dieser allgemeinen bauaufsichtlichen Zulassung entsprechen.

Durch die werkseigene Produktionskontrolle muss insbesondere sichergestellt werden, dass jedes werksmäßig hergestellte dezentrale Lüftungssystem Typ "Blauberg VENTO EXPERT A50-1" die in dieser Zulassung bescheinigten Lüftungstechnischen und energetischen Eigenschaften aufweist.

Die Ergebnisse der werkseigenen Produktionskontrolle sind aufzuzeichnen.

Die Aufzeichnungen müssen mindestens folgende Angaben enthalten:

- Bezeichnung des Bauproduktes und der Bestandteile,
- Art der Kontrolle oder Prüfung,
- Datum der Herstellung und der Prüfung des Bauproduktes,
- Ergebnis der Kontrolle und Prüfungen und, soweit zutreffend, Vergleich mit den Anforderungen der Zulassung,
- Unterschrift des für die werkseigene Produktionskontrolle Verantwortlichen.

Die Aufzeichnungen sind mindestens fünf Jahre aufzubewahren. Sie sind dem Deutschen Institut für Bautechnik und der zuständigen obersten Bauaufsichtsbehörde auf Verlangen vorzulegen.

Bei ungenügendem Prüfergebnis sind vom Hersteller unverzüglich die erforderlichen Maßnahmen zur Abstellung des Mangels zu treffen. Bauprodukte, die den Anforderungen nicht entsprechen, sind so zu handhaben, dass Verwechslungen mit übereinstimmenden ausgeschlossen werden. Nach Abstellung des Mangels ist - soweit technisch möglich und zum Nachweis der Mängelbeseitigung erforderlich - die betreffende Prüfung unverzüglich zu wiederholen.

3 Bestimmungen für die Anwendung des Zulassungsgegenstandes

3.1 Bestimmungen für Entwurf, Bemessung und Betrieb der mit den zentralen Lüftungsgeräten vom Typ "VENTO EXPERT A50-1" errichteten Lüftungsanlagen

3.1.1 Allgemeines

Pro Wohnung oder pro vergleichbarer Nutzungseinheit muss das dezentrale Lüftungssystem Typ "Blauberg VENTO EXPERT A50-1" hinsichtlich der verwendeten Anzahl von dezentralen Lüftungsgeräten des Typs "Blauberg VENTO EXPERT A50-1" so konzipiert sein, dass durch die im Gegentakt arbeitenden Gerätepaare sichergestellt ist, dass die Summe der der Wohnung oder der vergleichbaren Nutzungseinheit zugeführten Volumenströme gleich der Summe der abgeführten Volumenströme ist.

Wird ein im Gegentakt arbeitendes Gerätepaar in zwei verschiedenen Räumen der Wohnung oder der vergleichbaren Nutzungseinheit installiert und betrieben, so muss zwischen diesen Räumen stets ein Raumlftverbund durch Überström-Luftdurchlässe hergestellt sein.

Die Überström-Luftdurchlässe müssen ausreichend groß dimensioniert sein.

Die zuluftseitige Bemessung hat so zu erfolgen, dass für den planmäßigen Zuluftvolumenstrom in der Wohnung oder einer vergleichbaren Nutzungseinheit kein größerer Unterdruck als 8 Pa gegenüber dem Freien auftritt. Dies gilt auch für den Störfall, d. h. wenn einer der paarweise zu verwendenden Einzellüftungsgeräte des Typs "Blauberg VENTO EXPERT A50-1" unplanmäßig ausfällt.

3.1.2 Abstandsregelung

Werden beide zu einem Paar gehörenden dezentralen Lüftungsgeräte des Typs "Blauberg VENTO EXPERT A50-1" in einer Außenwand montiert, so ist ein horizontaler und vertikaler Mindestabstand gemäß Anlage 2 einzuhalten. Bei Übereckanordnung gelten die Abstandsregelungen der Anlage 2 entsprechend.

Zwei oder mehr dezentrale Lüftungsgeräte des Typs "Blauberg VENTO EXPERT A50-1" in einem Raum, die im Gleichtakt arbeiten, dürfen direkt nebeneinander oder untereinander installiert sein und mit Geräten im gleichen Raum oder mit Geräten in anderen Räumen der gleichen Nutzungseinheit im Gegentakt arbeiten.

3.1.3 Küchen, Bäder und Toilettenräume

Entwurf, Bemessung und Ausführung des dezentralen Lüftungssystems Typ "Blauberg VENTO EXPERT A50-1" müssen so erfolgen, dass möglichst keine Luft aus Küche, Bad sowie WC in andere Räume überströmt. Küchen, Bäder und Toilettenräume mit Fenstern, müssen jeweils mit zwei im Gegentakt arbeitenden dezentralen Lüftungsgeräten des Typs "Blauberg VENTO EXPERT A50-1" ausgestattet werden.

In fensterlosen Küchen, Bädern und Toilettenräumen darf das dezentrale Lüftungssystem Typ "Blauberg VENTO EXPERT A50-1" nicht verwendet werden.

3.1.4 Anschluss von Lüftungsleitungen

An dezentrale Lüftungsgeräte des Typs "Blauberg VENTO EXPERT A50-1" dürfen keine Lüftungsleitungen angeschlossen werden.

3.1.5 Feuerstätten

Die dezentralen Lüftungssysteme Typ "Blauberg VENTO EXPERT A50-1" dürfen in Räumen, Wohnungen oder Nutzungseinheiten vergleichbarer Größe, in denen raumluftabhängige Feuerstätten aufgestellt sind, nur installiert werden, wenn:

1. ein gleichzeitiger Betrieb von raumluftabhängigen Feuerstätten und der luftabsaugenden Anlage durch Sicherheitseinrichtungen verhindert wird oder
2. die Abgasabführung der raumluftabhängigen Feuerstätte durch besondere Sicherheitseinrichtungen überwacht wird. Bei raumluftabhängigen Feuerstätten für flüssige oder gasförmige Brennstoffe muss im Auslösefall der Sicherheitseinrichtung die Feuerstätte oder die Lüftungsanlage abgeschaltet werden. Bei raumluftabhängigen Feuerstätten für feste

Brennstoffe muss im Auslösefall der Sicherheitseinrichtung die Lüftungsanlage abgeschaltet werden.

Die dezentralen Lüftungssysteme Typ "Blauberg VENTO EXPERT A50-1" zur kontrollierten Be- und Entlüftung einer Wohnung oder vergleichbaren Nutzungseinheit dürfen nicht installiert werden, wenn in der Nutzungseinheit raumluftabhängige Feuerstätten an mehrfach belegte Abgasanlagen angeschlossen sind.

Für den bestimmungsgemäßen Betrieb der mit dezentralen Lüftungssystemen Typ "Blauberg VENTO EXPERT A50-1" errichteten Lüftungsanlagen müssen eventuell vorhandene Verbrennungsluftleitungen sowie Abgasanlagen von raumluftabhängigen Feuerstätten zur Vermeidung von Auskühlungen der Gebäude in Stillstandszeiten der Feuerstätte absperrbar sein. Bei Abgasanlagen von Feuerstätten für feste Brennstoffe darf die Absperrvorrichtung nur von Hand bedient werden können. Die Stellung der Absperrvorrichtung muss an der Einstellung des Bedienungsgriffes erkennbar sein. Dies gilt als erfüllt, wenn eine Absperrvorrichtung gegen Ruß (Rußabsperrerr) verwendet wird.

3.2 Anlagenluftwechsel gemäß DIN V 4701-10

Für die Festlegung des Anlagenluftwechsels gemäß DIN V 4701-10 der mit dem dezentralen Lüftungssystem Typ "Blauberg VENTO EXPERT A50-1" errichteten Lüftungsanlage ist zu beachten, dass die dezentralen Lüftungsgeräte des Typs "Blauberg VENTO EXPERT A50-1" jeweils innerhalb des genannten Volumenstrombereiches betrieben werden.

3.3 Erklärung der Übereinstimmung

Der Errichter der jeweiligen Lüftungsanlage mit Lüftungsgeräten nach Abschnitt 1 muss gegenüber dem Auftraggeber (Bauherrn) schriftlich die Übereinstimmung mit den Bestimmungen der Abschnitte 3.1 und 3.2 zur Anwendung des Zulassungsgegenstandes erklären.

3.4 Produktbegleitende Unterlagen

Der Hersteller hat jedem dezentralen Lüftungssystem Typ "Blauberg VENTO EXPERT A50 1" eine Installationsanleitung beizufügen. Diese Anleitung ist verständlich und in deutscher Sprache abzufassen. Die Anleitung muss alle erforderlichen Angaben enthalten, damit bei ordnungsgemäßer Installation, Bedienung und Instandhaltung das Lüftungssystem betriebs- und brandsicher ist. In der Anleitung und den übrigen produktbegleitenden Unterlagen des Herstellers dürfen keine dieser Zulassung entgegenstehende Angaben enthalten sein.

Durch den Hersteller ist ein Hinweis in die Installationsanleitung derart aufzunehmen, dass ein ordnungsgemäßer Betrieb des dezentralen Lüftungssystems Typ "Blauberg VENTO EXPERT A50-1" voraussetzt, dass vorhandene Verbrennungsluftleitungen sowie Abgasanlagen von raumluftabhängigen Feuerstätten in Stillstandszeiten der Feuerstätte absperrbar sind.

4 Bestimmungen für die Instandhaltung

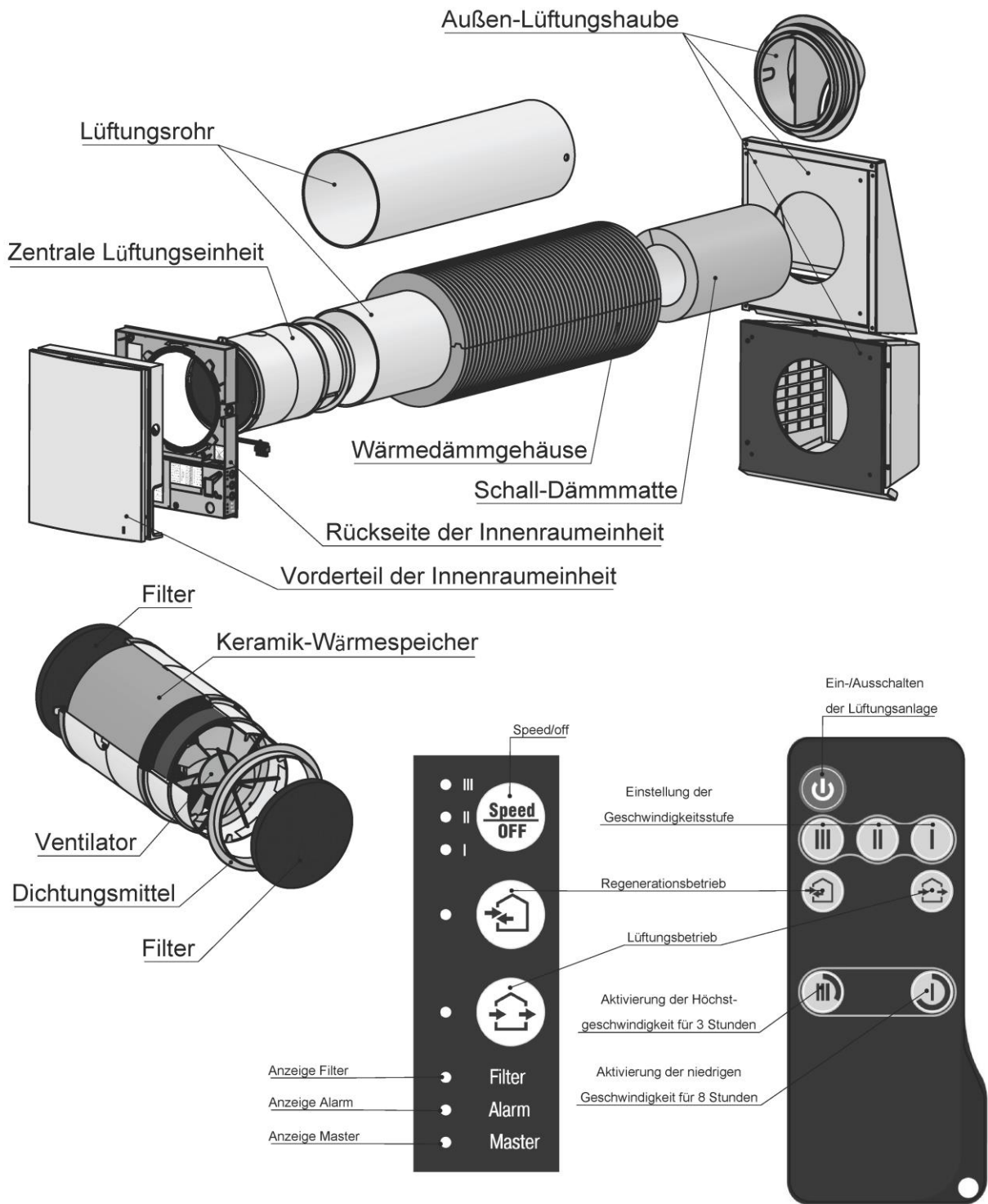
Das dezentrale Lüftungssystem Typ "Blauberg VENTO EXPERT A50-1" ist unter Beachtung der Grundmaßnahmen zur Instandhaltung gemäß DIN 31051⁷ i. V. m. DIN EN 13306⁸ entsprechend den Herstellerangaben instand zu halten.

Dabei sind die Filter der dezentralen Lüftungsgeräte Typ "Blauberg VENTO EXPERT A50-1" in regelmäßigen Abständen entsprechend den Herstellerangaben und den anlagenspezifischen Erfordernissen zu reinigen bzw. zu wechseln; die Inspektion, Wartung und ggf. Instandsetzung der übrigen Gerätekomponenten ist entsprechend den Angaben des Herstellers und den anlagenspezifischen Erfordernissen vorzunehmen.

Rudolf Kersten
Referatsleiter

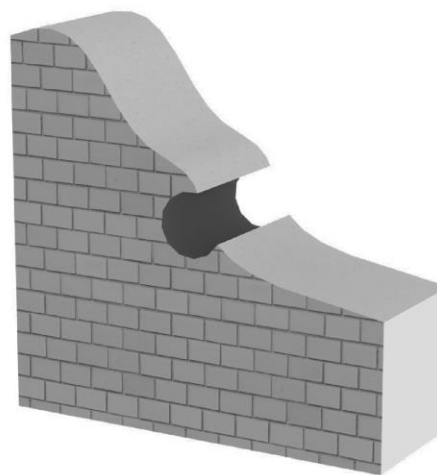
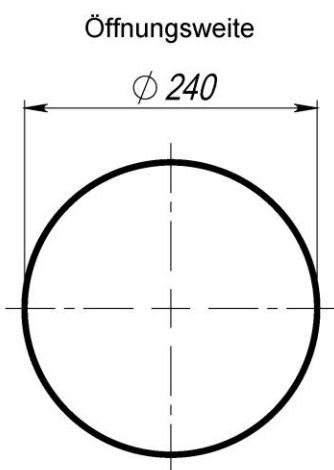
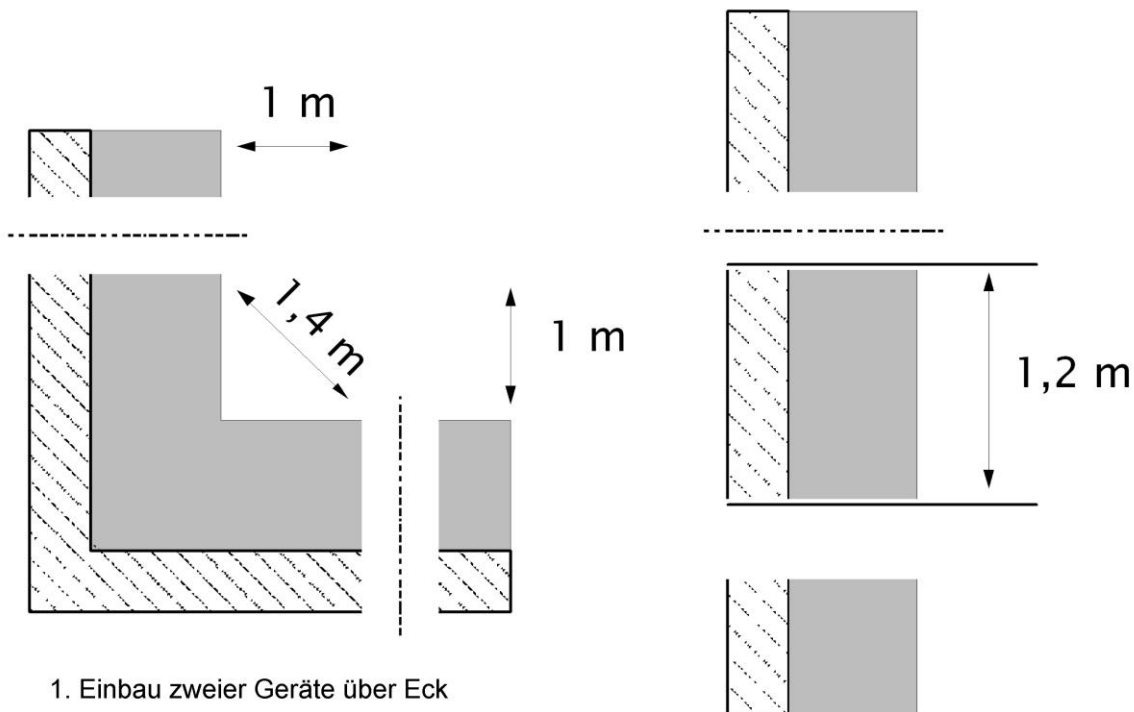
Beglaubigt

⁷ DIN 31051:2012-09 Grundlagen der Instandhaltung
⁸ DIN EN 13306:2010-12 Begriffe der Instandhaltung



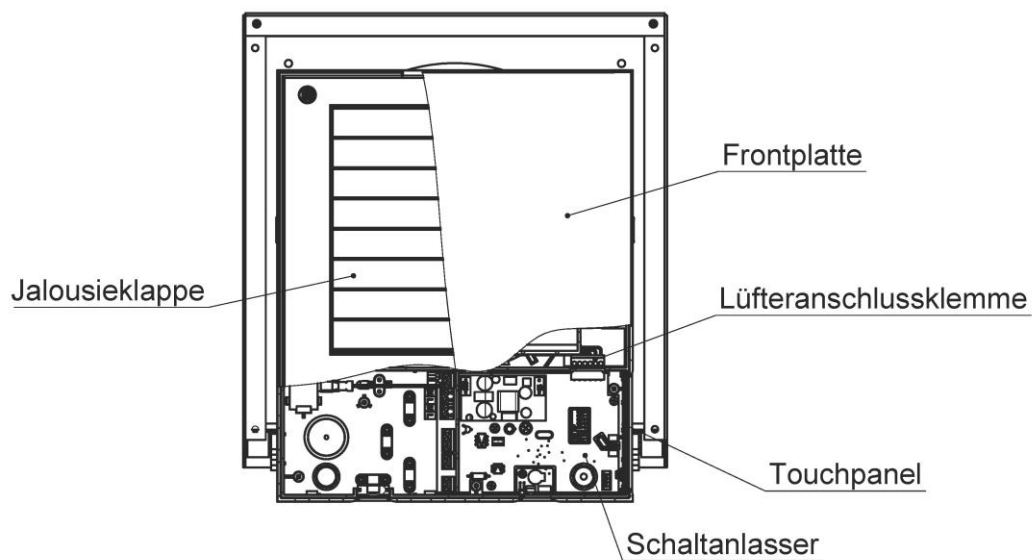
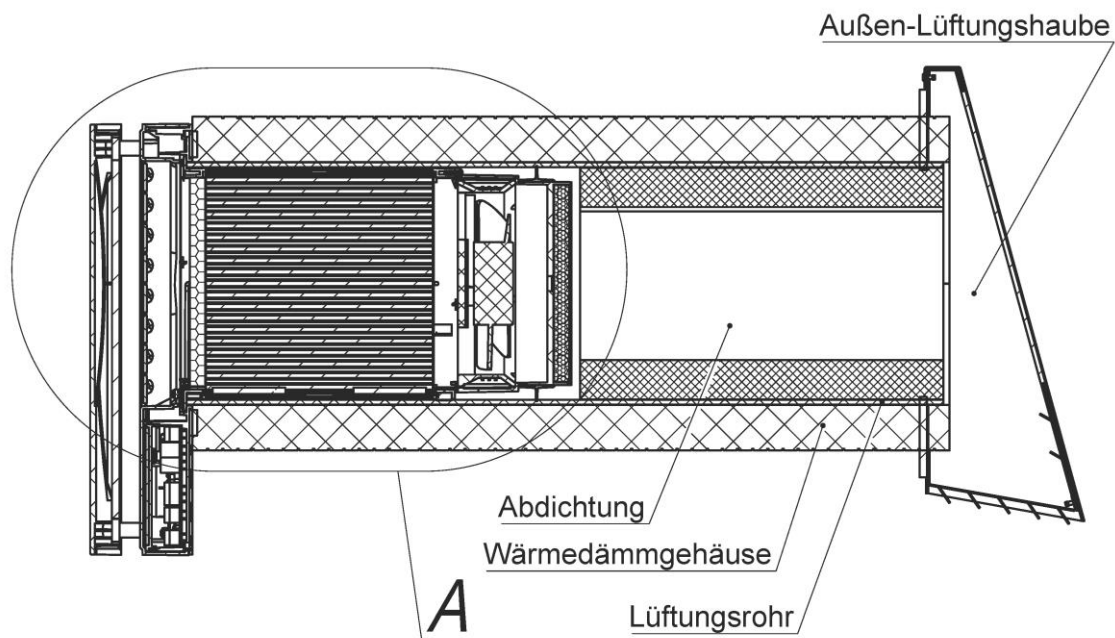
elektronische Kopie der abZ des dibt: z-51.3-399

Dezentrales Lüftungsgerät mit Wärmerückgewinnung vom Typ "Blaubeerg VENTO EXPERT A50-1"	Anlage 1
Explosionsdarstellung - Bedienfeld	



elektronische Kopie der abZ des dibt: z-51.3-399

Dezentrales Lüftungsgerät mit Wärmerückgewinnung vom Typ "Blauberg VENTO EXPERT A50-1"	Anlage 2
Einbau-Mindestabstände	

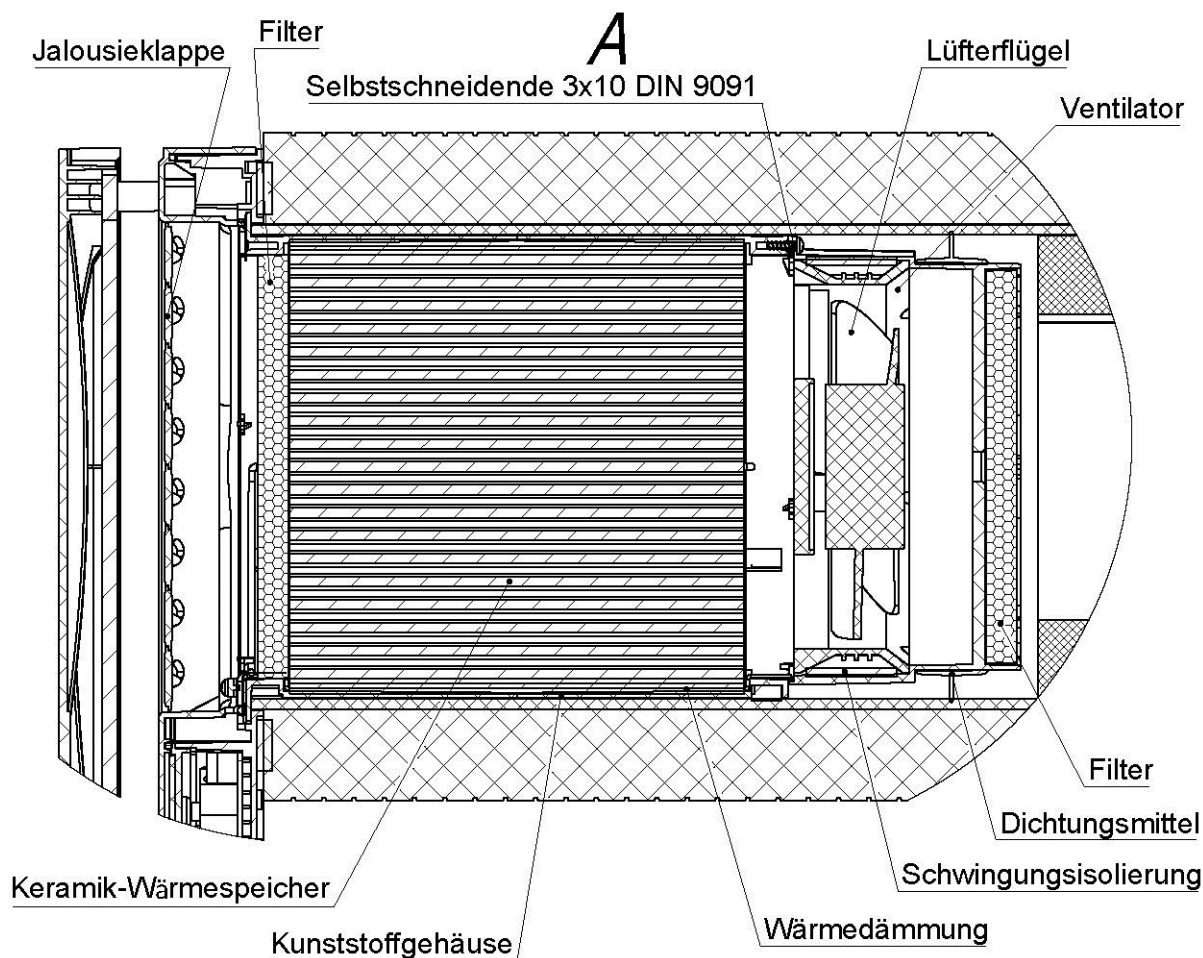


elektronische Kopie der abZ des dibt: z-51.3-399

Dezentrales Lüftungsgerät mit Wärmerückgewinnung vom Typ "Blauberg VENTO
 EXPERT A50-1"

Seiten- und Frontdarstellung des Gerätes

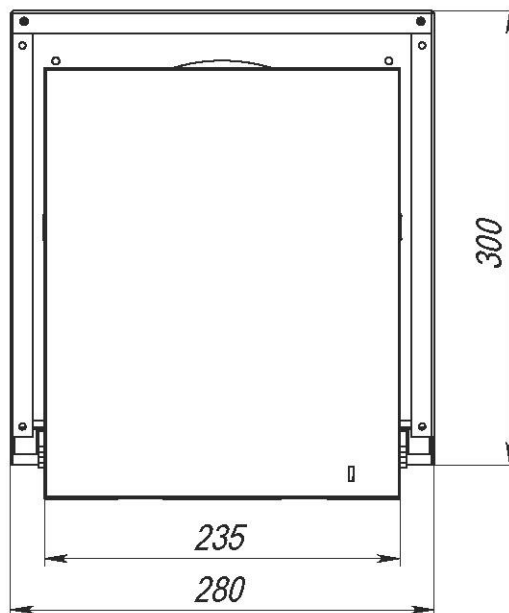
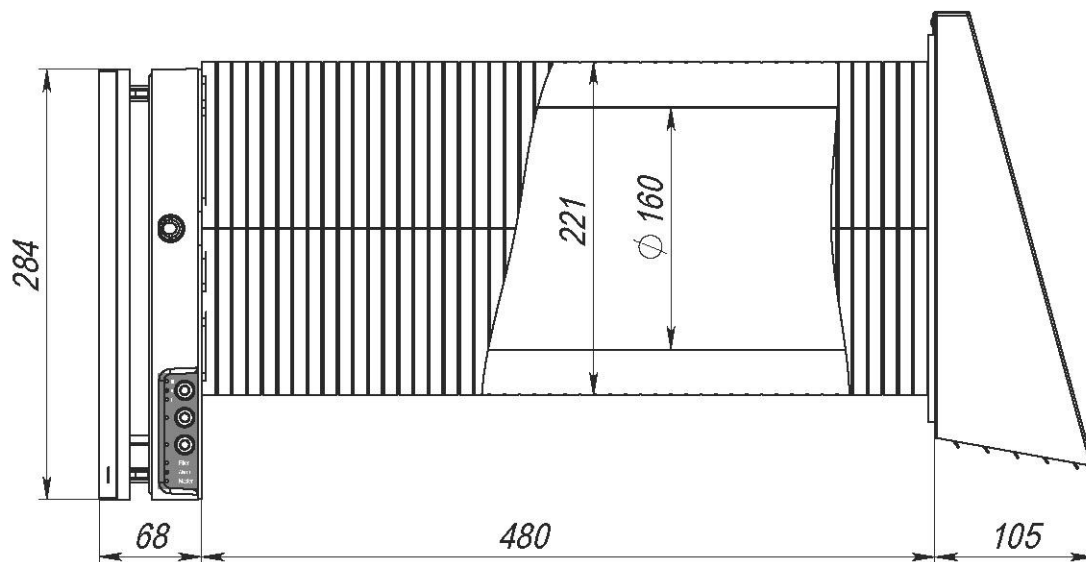
Anlage 3



Dezentrales Lüftungsgerät mit Wärmerückgewinnung vom Typ "Blauberg VENTO
 EXPERT A50-1"

Schnittdarstellung des Lüftungsrohres und Ventilators

Anlage 4

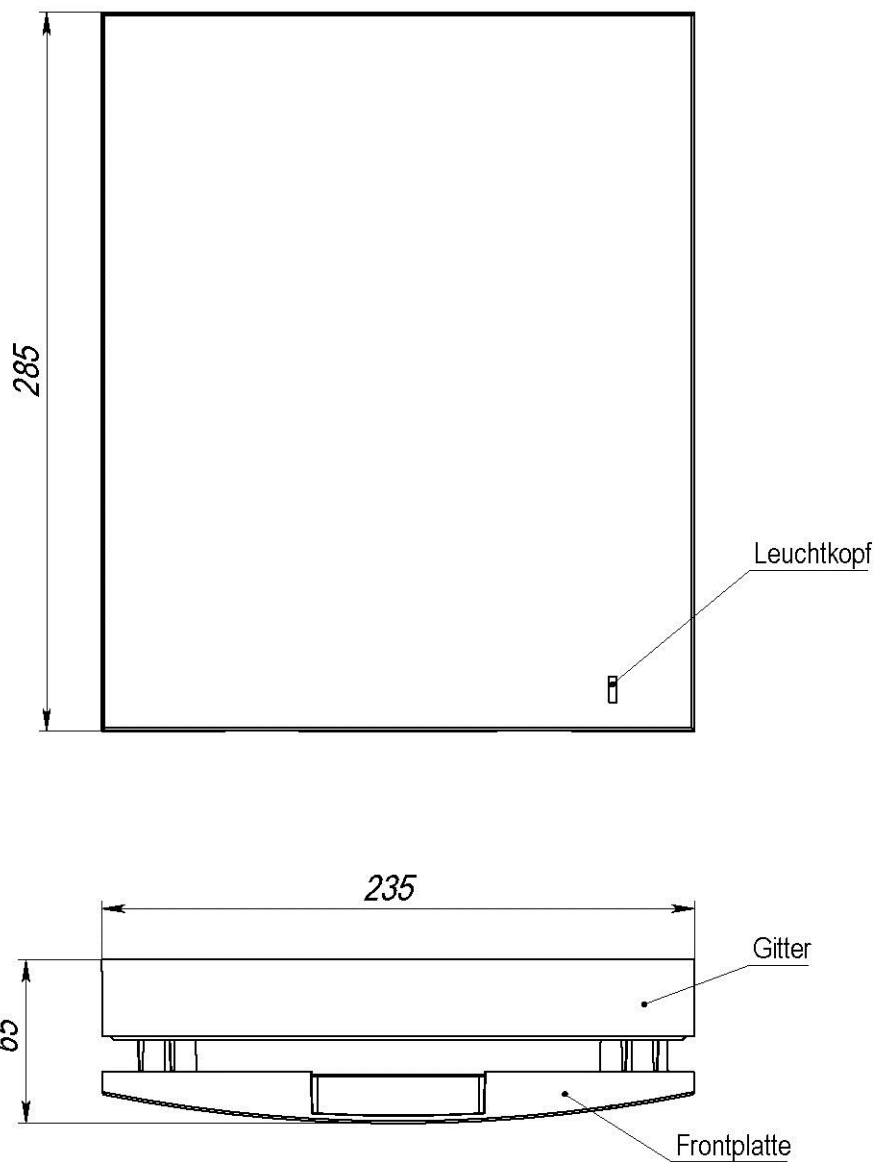


elektronische kopie der abz des dibt: z-51.3-399

Dezentrales Lüftungsgerät mit Wärmerückgewinnung vom Typ "Blauberg VENTO
EXPERT A50-1"

Abmessungen des Geräts, Seiten- und Frontalansicht

Anlage 5

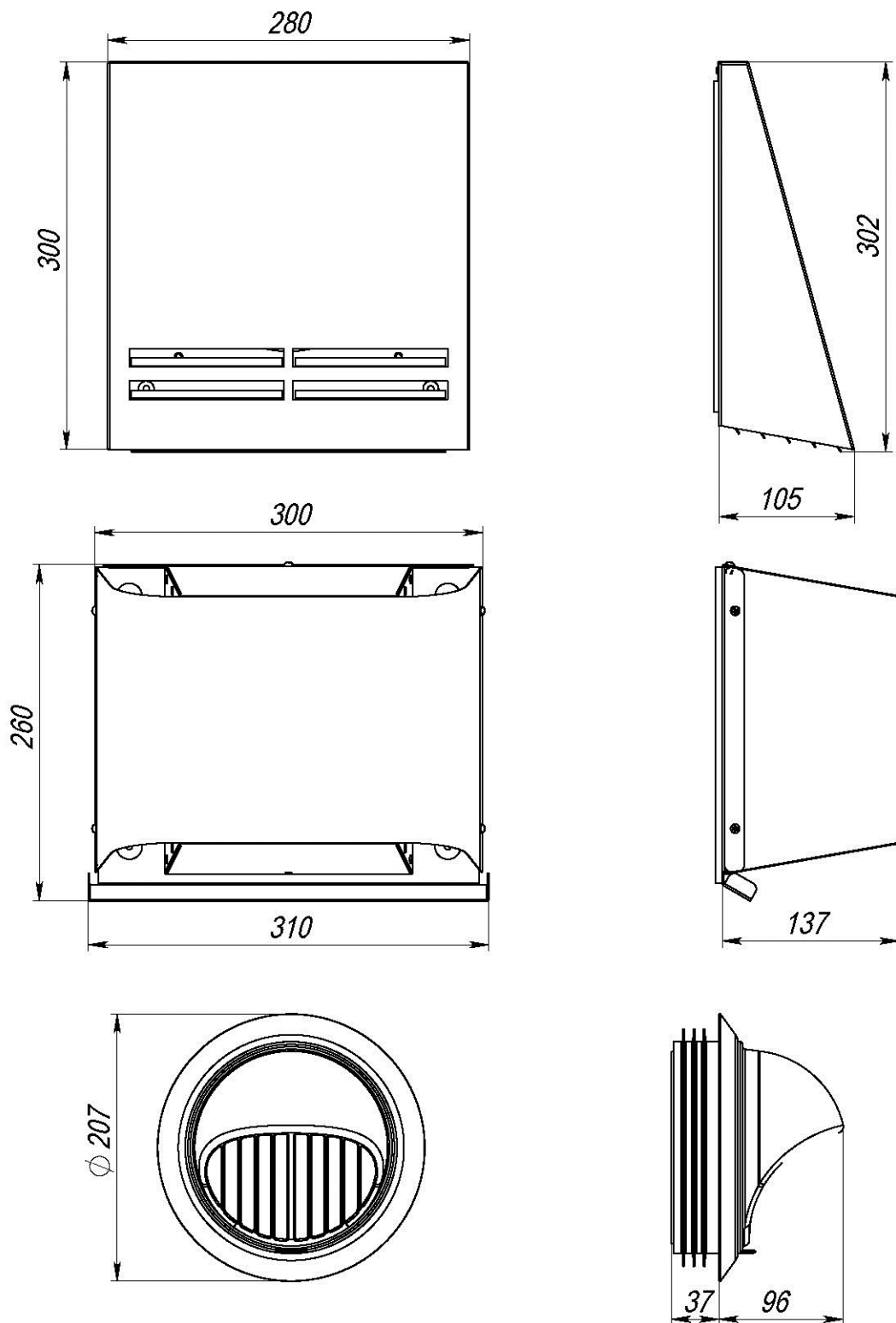


elektronische Kopie der abz des dibt: z-51.3-399

Dezentrales Lüftungsgerät mit Wärmerückgewinnung vom Typ "Blauberg VENTO
EXPERT A50-1"

Frontplatte Vento Expert A 50-1 Pro / Vento Expert A50-1 W

Anlage 6

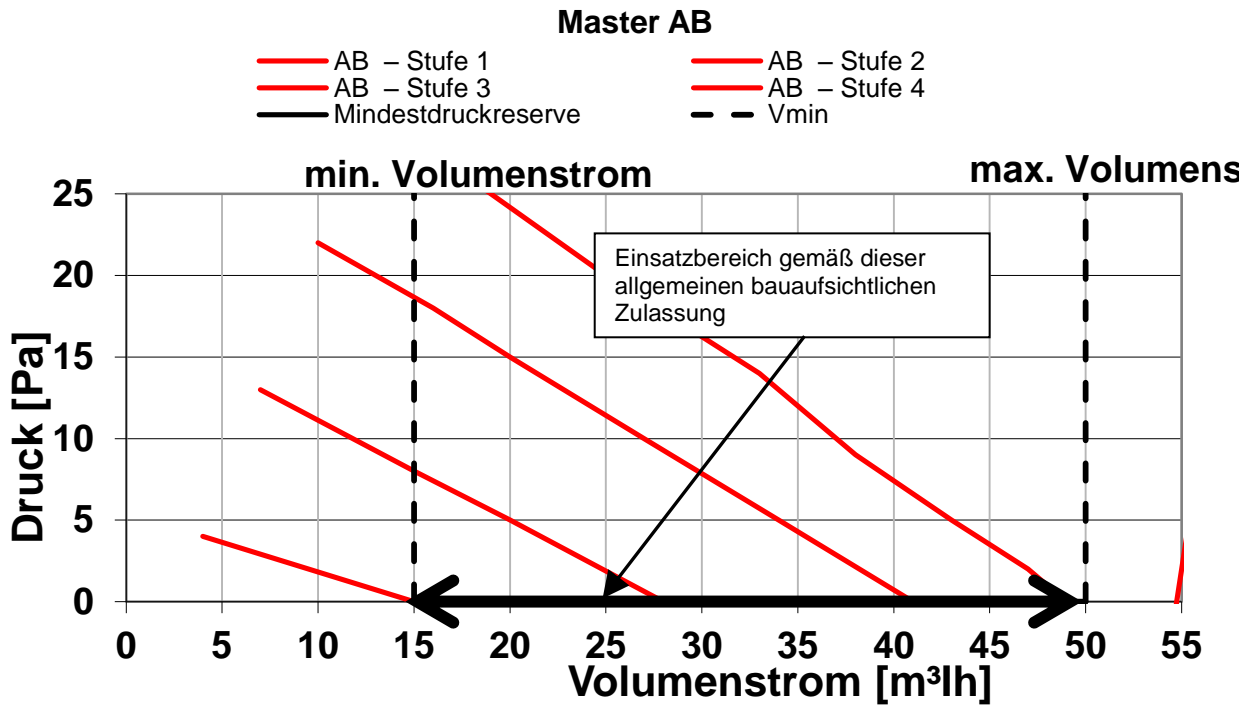
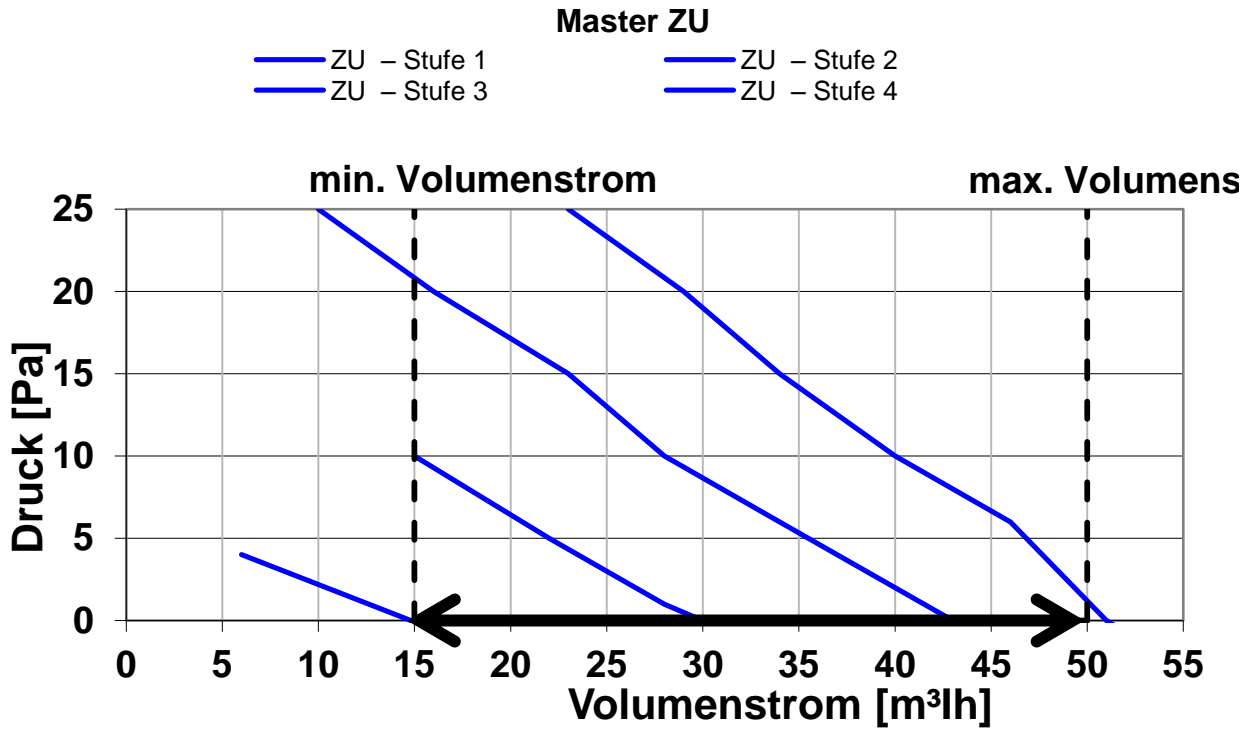


elektronische Kopie der abZ des dibt: z-51.3-399

Dezentrales Lüftungsgerät mit Wärmerückgewinnung vom Typ "Blauberg VENTO
 EXPERT A50-1"

Außenlüftungshaube

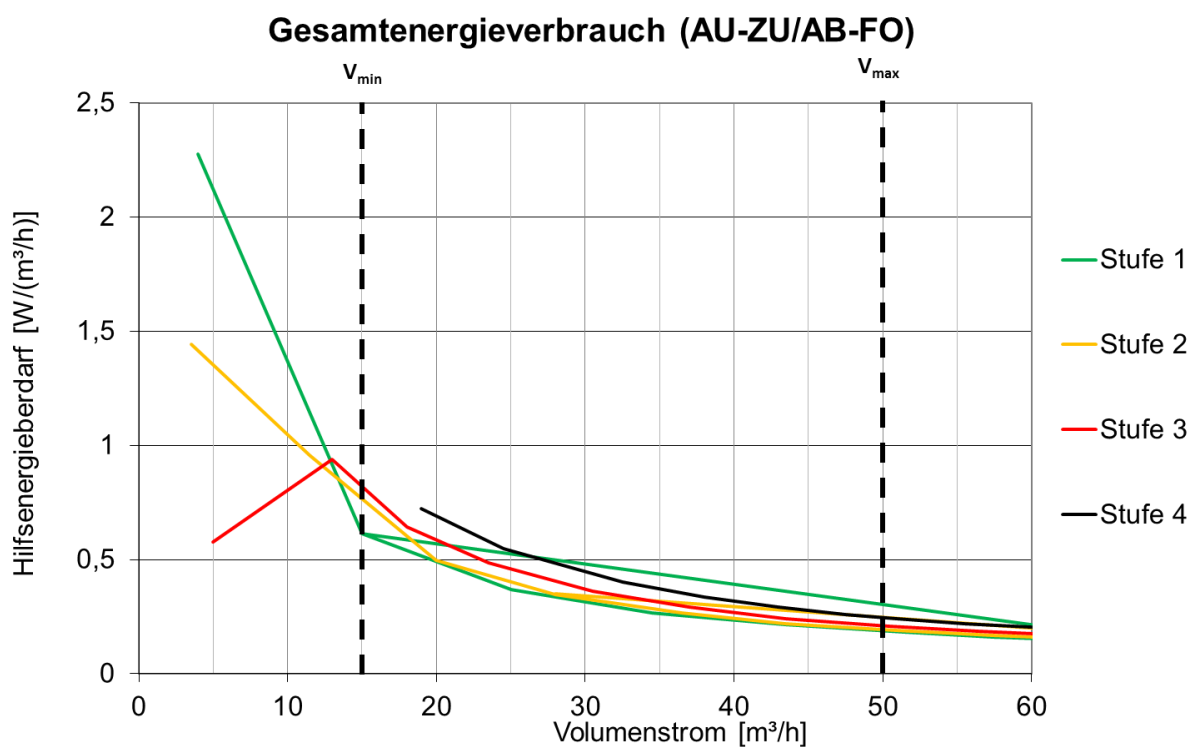
Anlage 7



Dezentrales Lüftungsgerät mit Wärmerückgewinnung vom Typ "Blauberg VENTO
 EXPERT A50-1"

Druck-/Volumenstromkennlinien

Anlage 8



elektronische Kopie der abz des dibt: z-51.3-399

Dezentrales Lüftungsgerät mit Wärmerückgewinnung vom Typ "Blauberg VENTO
 EXPERT A50-1"

Elektrische Leistungsaufnahme der Ventilatoren $P_{el,vent}$

Anlage 9

Kenngrößen des Lüftungsgerätes mit Wärmerückgewinnung zur Ermittlung der Anlagenaufwandszahl gemäß DIN V 4701-10:2003-08 unter Nutzung des detaillierten Berechnungsverfahrens der v. g. Norm

1 Allgemeine Angaben zum Lüftungsgerät:

- 1.1 Art der Wärmerückgewinnung
 Wärmeübertrager Zuluft/Abluft-Wärmepumpe Abluft/Wasser-Wärmepumpe
- 1.2 Bezogen auf die Nutzungseinheit ist das Lüftungsgerät ein
 dezentrales Lüftungsgerät zentrales Lüftungsgerät.

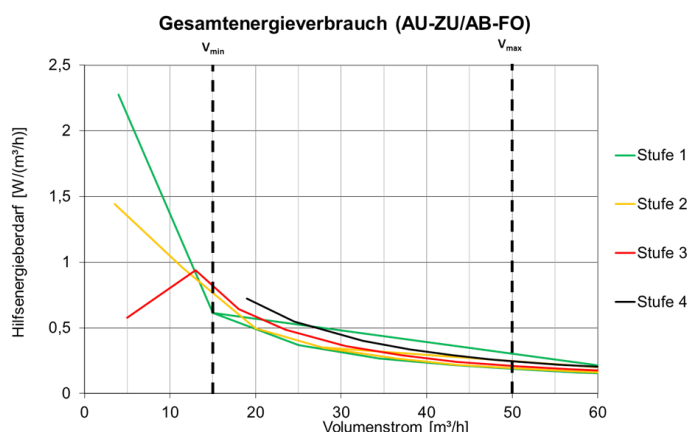
2 Kenngrößen für die Ermittlung der Wärmeerzeugung nach dem detaillierten Berechnungsverfahren gemäß DIN V 4701-10:2003-08

2.1 Wärmebereitstellungsgrad η_{WRG}

Stufe	Abluftvolumenstrom V_{AL} [m ³ /h]	Wärmebereitstellungsgrad ¹ η_{WRG} [-]
1	15 < V ≤ 29	0,85
2	29 < V ≤ 40	0,77
3	40 < V ≤ 50	0,72

¹ Dieser Wert berücksichtigt jeweils die Effekte der Wärmeverluste über die Gehäuseoberfläche, des Frostschutzbetriebes, sowie der Volumenstrombalance gemäß DIN V 4701-10:2003-08 und setzt voraus, dass das Wohnungslüftungsgerät mit Wärmerückgewinnung Typ "Blauberg VENTO EXPERT A50-1" im zugehörigen Volumenstrombereich (siehe Anlage 8) betrieben werden.

2.2 volumenstrombezogene elektrische Leistungsaufnahme der Ventilatoren $p_{el.Vent.}$



2.3 Anlagenluftwechsel

Für die Festlegung des Anlagenluftwechsels der mit den Lüftungsgeräten errichteten Lüftungsanlagen ist zu beachten, dass die Lüftungsgeräte im entsprechenden Volumenstrombereich 15 m³/h bis 50 m³/h gemäß Anlage 8 dieser Zulassung betrieben werden.

3 Angaben zum Lüftungsgerät zur Ermittlung der Wärmeübergabe der Zuluft an den Raum gemäß DIN V 4701-10:2003-08, Tabelle 5.2-1

Die Lüftungsgeräte sind nicht mit einer Zusatzheizung zur Nacherwärmung der Zuluft ausgestattet.

Dezentrales Lüftungsgerät mit Wärmerückgewinnung vom Typ "Blauberg VENTO EXPERT A50-1"

EnEV Kenngrößen

Anlage 10