

## Bescheid

über die Änderung der  
allgemeinen bauaufsichtlichen Zulassung  
vom 2. Oktober 2018

Zulassungsstelle für Bauprodukte und Bauarten

Bautechnisches Prüfamt

Eine vom Bund und den Ländern  
gemeinsam getragene Anstalt des öffentlichen Rechts

Mitglied der EOTA, der UEAtc und der WFTAO

Datum:

06.03.2019

Geschäftszeichen:

III 35-1.19.140-47/19

**Zulassungsnummer:**

**Z-19.140-2291**

**Geltungsdauer**

vom: **6. März 2019**

bis: **2. Oktober 2023**

**Antragsteller:**

**feco Systeme GmbH**

Am Storrenacker 22

76139 Karlsruhe

**Zulassungsgegenstand:**

**Bauprodukte für Brandschutzkonstruktionen**

**"feco Unterkonstruktions-Zubehörteile"**

Dieser Bescheid ändert die allgemeine bauaufsichtliche Zulassung Nr. Z-19.140-2291 vom 2. Oktober 2018.

Dieser Bescheid umfasst zwei Seiten und fünf Anlagen. Er gilt nur in Verbindung mit der oben genannten allgemeinen bauaufsichtlichen Zulassung und darf nur zusammen mit dieser verwendet werden.

DIBt

**Bescheid über die Änderung der  
allgemeinen bauaufsichtlichen Zulassung  
Nr. Z-19.140-2291**

Seite 2 von 2 | 6. März 2019

## **ZU II    BESONDERE BESTIMMUNGEN**

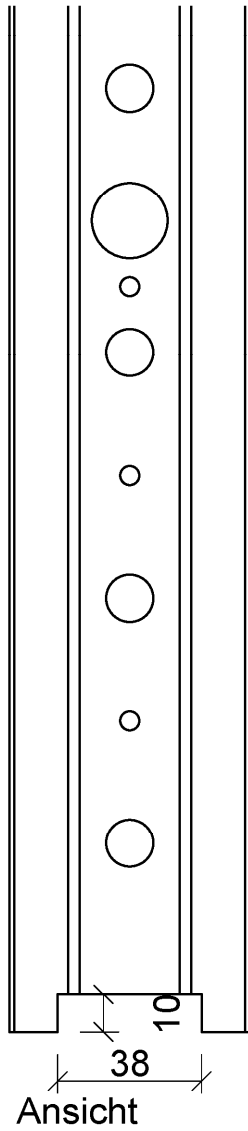
Die Besonderen Bestimmungen der allgemeinen bauaufsichtlichen Zulassung werden wie folgt geändert:

Die Anlagen 1 bis 5 der allgemeinen bauaufsichtlichen Zulassung werden durch die Anlagen 1a bis 5a dieses Bescheids ersetzt.

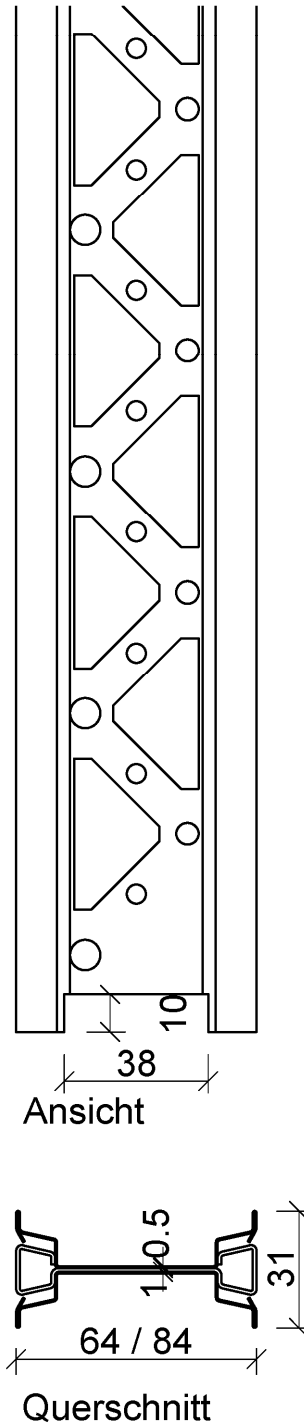
Maja Tiemann  
Referatsleiterin

Beglaubigt

feco Normalständer



feco Regalständer



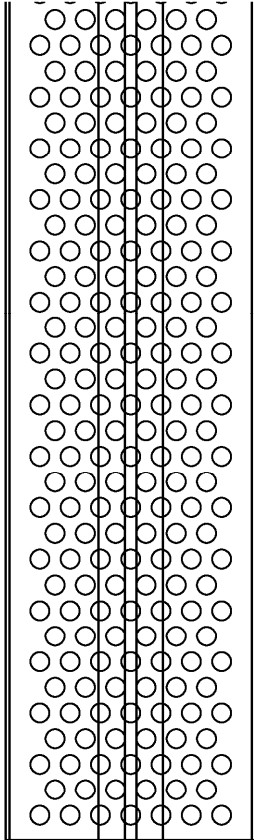
Material: Bandstahlblech verzinkt, DX 51, Werkstoff-Nr. 1.0226 bzw. 1.0917 nach DIN EN 10346

Bauprodukte für Brandschutzkonstruktionen  
 "feco Unterkonstruktionsprofile"

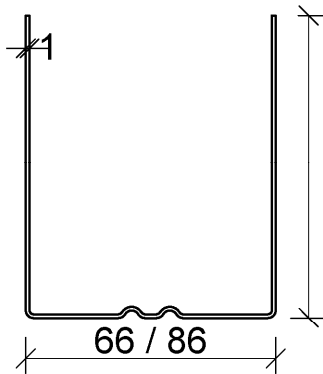
Profilzeichnungen "feco Normal-, Regalständer"

Anlage 1a

feco Anschlussprofil



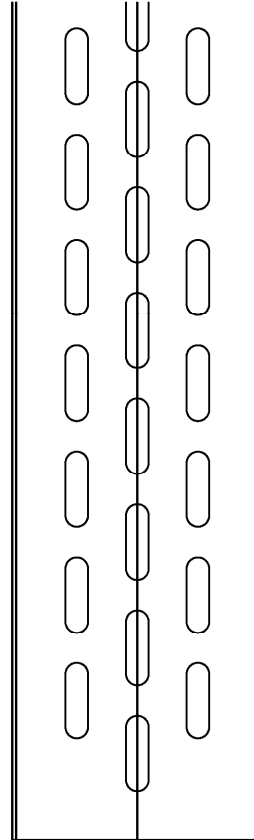
Ansicht



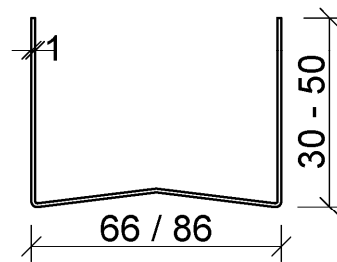
Querschnitt

Schenkelhöhe 25 - 120

feco Anschlussprofil  
 Rundstütze



Ansicht



Querschnitt

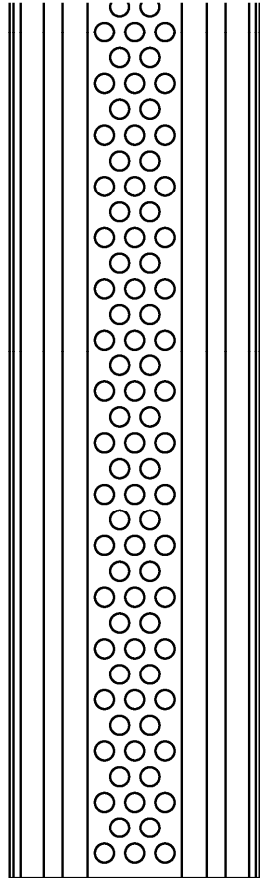
Material: Bandstahlblech verzinkt, DX 51, Werkstoff-Nr. 1.0226 bzw. 1.0917 nach DIN EN 10346

Bauprodukte für Brandschutzkonstruktionen  
 "feco Unterkonstruktionsprofile"

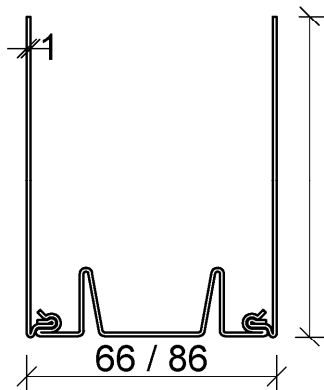
Profilzeichnungen "feco Anschlussprofile"

Anlage 2a

feco Bodenanschlussprofil  
 Grund- und Deckprofil



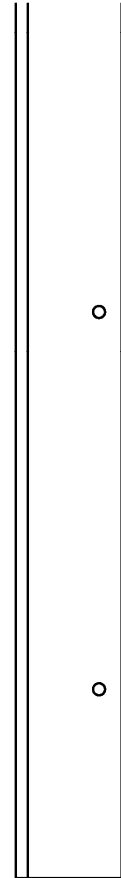
Ansicht



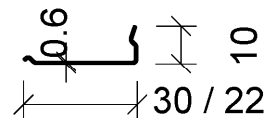
Querschnitt

Schenkelhöhe 45 - 105

feco Halteleiste



Ansicht



Querschnitt

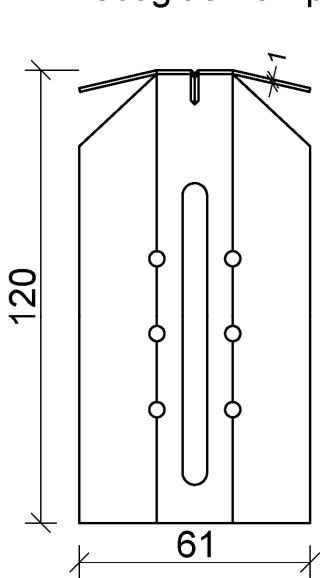
Material: Bandstahlblech verzinkt, DX 51, Werkstoff-Nr. 1.0226 bzw. 1.0917 nach DIN EN 10346

Bauprodukte für Brandschutzkonstruktionen  
 "feco Unterkonstruktionsprofile"

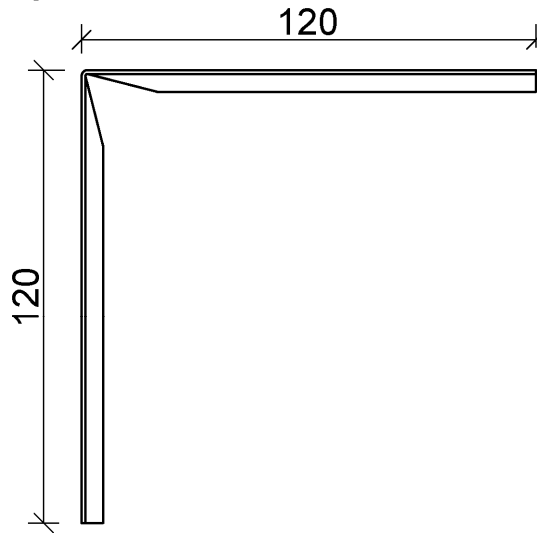
Profilzeichnungen "feco Bodenanschlussprofil, feco Halteleiste"

Anlage 3a

fecoglas Kämpferwinkel

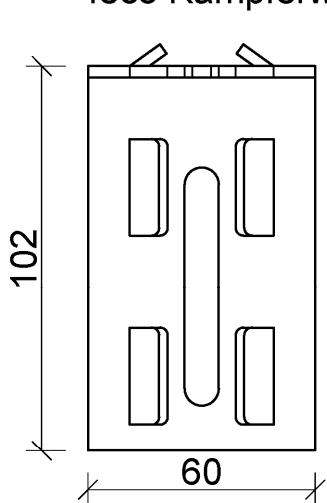


Ansicht

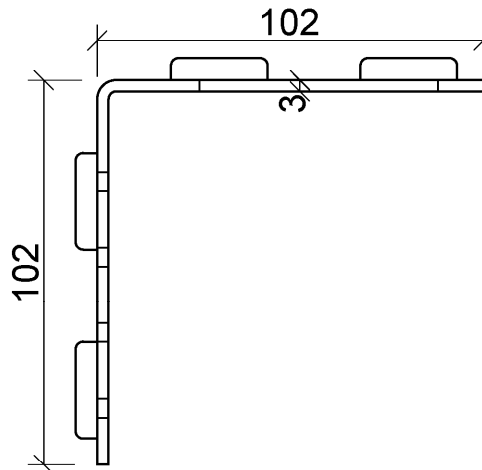


Seitenansicht

feco Kämpferwinkel



Ansicht



Seitenansicht

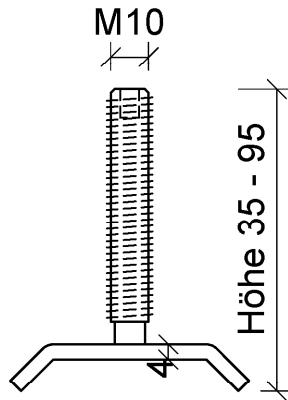
Material: Bandstahlblech verzinkt, DX 51, Werkstoff-Nr. 1.0226 bzw. 1.0917 nach DIN EN 10346

Bauprodukte für Brandschutzkonstruktionen  
 "feco Unterkonstruktions-Zubehörteile"

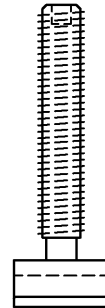
"fecoglas Kämpferwinkel, feco Kämpferwinkel"

Anlage 4a

### feco Stellschraube



Ansicht

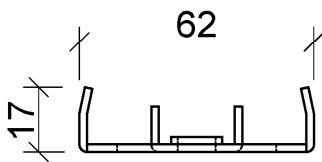


Seitenansicht

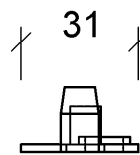
Material:  
 Gewindestift:  
 Rundstahl, 9SMnPb28K  
 Werkstoff-Nr. 1.0718  
 nach DIN EN 10087

Fußplatte:  
 Stahlblech, DC01  
 Werkstoff-Nr. 1.0330  
 nach DIN EN 10130

### feco Regalständer-Adapterplatte für Stellschraube



Ansicht



Seitenansicht

Material:  
 Bandstahlblech verzinkt,  
 DX 51,  
 Werkstoff-Nr. 1.0226 bzw. 1.0917  
 nach DIN EN 10346