

Bescheid

**über die Änderung und Ergänzung der
allgemeinen bauaufsichtlichen Zulassung
vom 14. Februar 2019**

Zulassungsstelle für Bauprodukte und Bauarten

Bautechnisches Prüfamt

Eine vom Bund und den Ländern
gemeinsam getragene Anstalt des öffentlichen Rechts

Mitglied der EOTA, der UEAtc und der WFTAO

Datum:

11.10.2019

Geschäftszeichen:

III 35.1-1.19.140-166/19

Zulassungsnummer:

Z-19.140-2316

Geltungsdauer

vom: 11. Oktober 2019

bis: 14. Februar 2024

Antragsteller:

Forster Profilsysteme AG

Amriswilerstrasse 50

9320 ARBON

SCHWEIZ

Zulassungsgegenstand:

Bauprodukte (Profile und Glashalteleisten) "forster fuego light" für Brandschutzkonstruktionen

Dieser Bescheid ändert und ergänzt die allgemeine bauaufsichtliche Zulassung Nr. Z-19.140-2316 vom 14. Februar 2019.

Dieser Bescheid umfasst drei Seiten und neun Anlagen. Er gilt nur in Verbindung mit der oben genannten allgemeinen bauaufsichtlichen Zulassung und darf nur zusammen mit dieser verwendet werden.

DIBt

ZU II BESONDERE BESTIMMUNGEN

Die Besonderen Bestimmungen der allgemeinen bauaufsichtlichen Zulassung werden wie folgt geändert und ergänzt:

1. Abschnitt 2.1.2.1.2 erhält folgende Fassung:

2.1.2.1.2 Zwischenlage

Die Zwischenlage muss aus ≥ 18 mm bzw. ≥ 25 mm dicken, nichtbrennbaren¹

- Silikat-Brandschutzbauplatten vom Typ "PROMATECT-H" gemäß europäischer technischer Bewertung ETA 06/0206 oder
- faserverstärkten Gipsplatten vom Typ "GIFAtec 1100" gemäß DIN EN 15283-2² bestehen und den Anlagen 1Ä bis 9Ä dieses Bescheids entsprechen.

2. Abschnitt 2.1.2.1.3 erhält folgende Fassung:

2.1.2.1.3 Profilausfüllung

Je nach Ausführungsvariante sind entsprechend den Anlagen 1Ä und 9Ä dieses Bescheids $\geq 12,5$ mm dicke, nichtbrennbare¹

- Gips-Bauplatten, Typ A oder F nach DIN EN 520³ oder
- Silikat-Brandschutzbauplatten vom Typ "PROMATECT-H" gemäß europäischer technischer Bewertung ETA 06/0206 oder
- faserverstärkte Gipsplatten vom Typ "GIFAtec 1100" gemäß DIN EN 15283-22 und
- ggf. für die Lagesicherung schwerentflammbarer (Baustoffklasse DIN 4102-B1)⁴ Fugendichtschaum vom Typ "Pistolen-Brandschutzschaum" gemäß allgemeinem bauaufsichtlichen Prüfzeugnis Nr. P-NDS04-786

zu verwenden.

3. Abschnitt 2.2.1.2 erhält folgende Fassung:

2.2.1.2 Herstellung der Rahmenprofile der Serie "forster fuego light 30"

Die Rahmenprofile sind aus Stahlhohlprofilen nach Abschnitt 2.1.2.1.1 herzustellen. Die Stahlhohlprofile sind wahlweise mit speziellen Bauplatten nach Abschnitt 2.1.2.1.3 zu füllen (s. Anlagen 1Ä und 9Ä dieses Bescheids).

Die Bauplatten in den Profilen nach Abschnitt 2.1.2.1.3 sind wahlweise durch Fugendichtschaum nach Abschnitt 2.1.2.1.3 oder durch mechanische Befestigung, sog. Verkrallung⁵, in der Lage zu sichern.

Zwischen den Stahlhohlprofilen ist jeweils ein durchgehender Streifen aus Silikat-Brandschutzbauplatten oder aus faserverstärkten Gipsplatten vom Typ "GIFAtec 1100" nach Abschnitt 2.1.2.1.2 anzuordnen.

Die vorgenannten Streifen aus Bauplatten dürfen wahlweise mit jeweils einer maximal 14 mm x 12 mm großen Ausfräsung für eine Installation entsprechend den Anlagen 1Ä bis 3Ä, 5Ä bis 7Ä und 9Ä dieses Bescheids ausgeführt werden.

¹ Bauausführliche Anforderungen, Klassen und erforderliche Leistungsangaben gemäß der Technischen Regel A 2.2.1.2 (Anhang 4) der Muster-Verwaltungsvorschrift Technische Baubestimmungen (MVV TB), Ausgabe 2017, s. www.dibt.de

² DIN EN 15283-2:2009-12 Faserverstärkte Gipsplatten –Begriffe, Anforderungen und Prüfverfahren – Teil 2: Gipsfaserplatten

³ DIN EN 520:2009-12 Gipsplatten – Begriffe, Anforderungen und Prüfverfahren

⁴ DIN 4102-1:1998-05 Brandverhalten von Baustoffen und Bauteilen; Teil 1: Baustoffe; Begriffe, Anforderungen und Prüfungen

⁵ Weitere Angaben zum konstruktiven Aufbau der Verkrallung sind beim Deutschen Institut für Bautechnik hinterlegt.

**Bescheid über die Änderung und Ergänzung der
allgemeinen bauaufsichtlichen Zulassung
Nr. Z-19.140-2316**

Seite 3 von 3 | 11. Oktober 2019

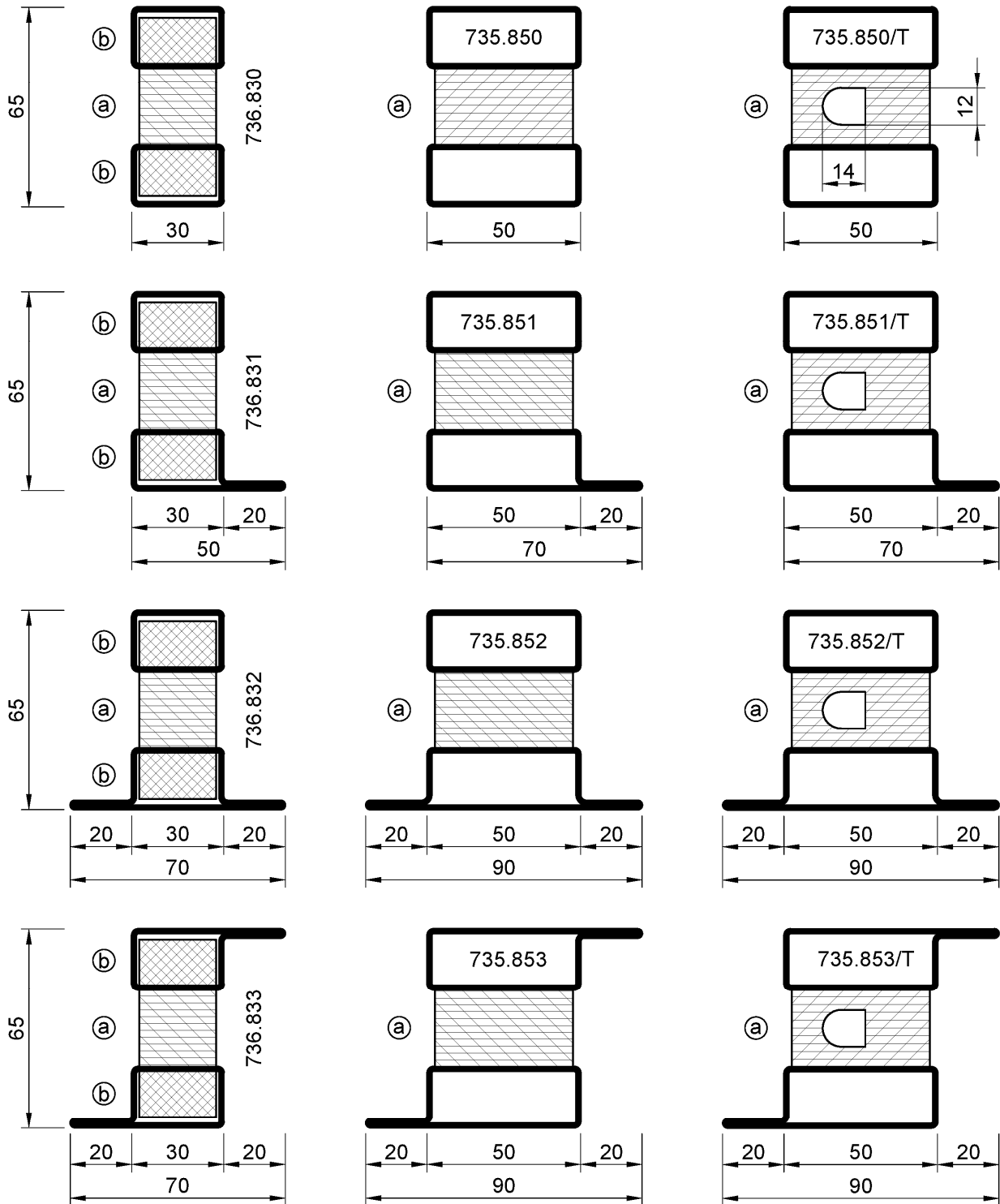
4. Abschnitt 2.2.1.3, erster Absatz, erhält folgende Fassung:

Die Rahmenprofile sind aus Stahlhohlprofilen nach Abschnitt 2.1.2.2.1 herzustellen. Zusätzlich sind in den o. g. Stahlhohlprofilen jeweils durchgehende Streifen aus den mineralischen Platten nach Abschnitt 2.1.2.2.3 anzuordnen, die unter Verwendung des Fugendichtschaums nach Abschnitt 2.1.2.2.3 oder wahlweise durch mechanische Befestigung, sog. Verkrallung⁵, in der Lage zu sichern (s. Anlagen 10 bis 12).

5. Die Anlagen 1 bis 9 der allgemeinen bauaufsichtlichen Zulassung werden durch die Anlagen 1Ä bis 9Ä dieses Bescheids ersetzt.

Maja Tiemann
Abteilungsleiterin

Beglaubigt



Profilrohr:

- Stahl
- nichtrostender Stahl

DX52D +ZM
 1.4301
 1.4401

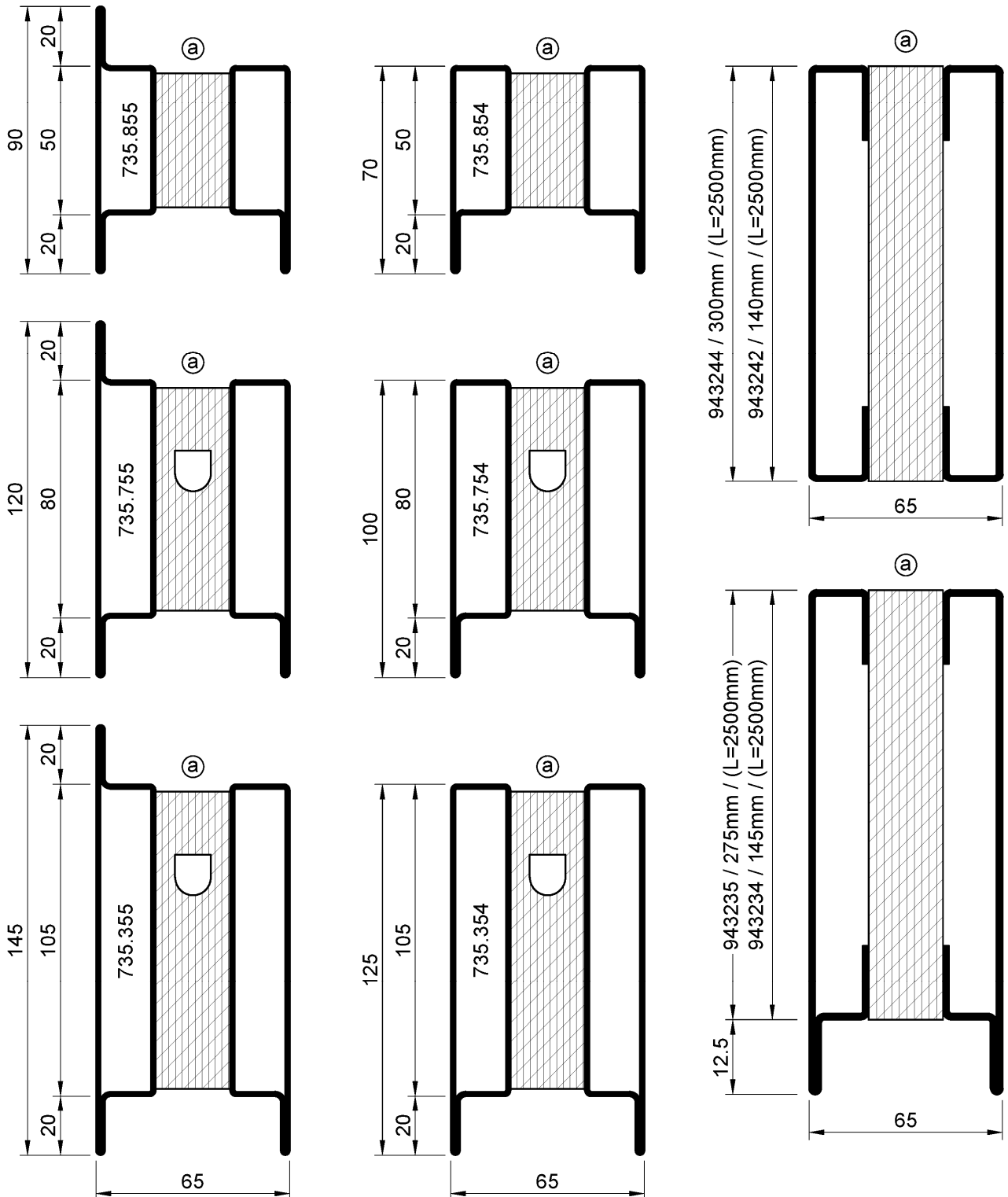
- Ⓐ+Ⓑ - PROMATECT-H
- GIFAtec 1100

Abmessungen in mm

Bauprodukte (Profile und Glashalteleisten) "forster fuego light"
 für Brandschutzkonstruktionen

Rahmen-/Sprossenprofile für "forster fuego light 30"

Anlage 1Ä



Profilrohr:

- Stahl DX52D +ZM
- nichtrostender Stahl 1.4301
- 1.4401

- (a) - PROMATECT-H
- GIFAtec 1100

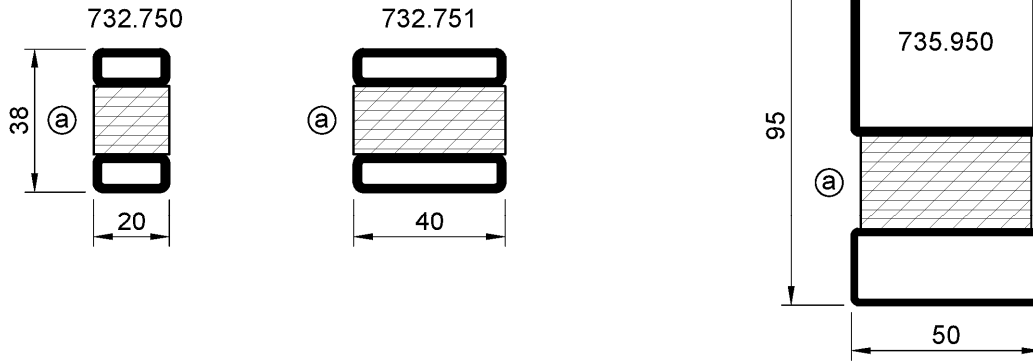
Abmessungen in mm

Bauprodukte (Profile und Glashalteleisten) "forster fuego light"
 für Brandschutzkonstruktionen

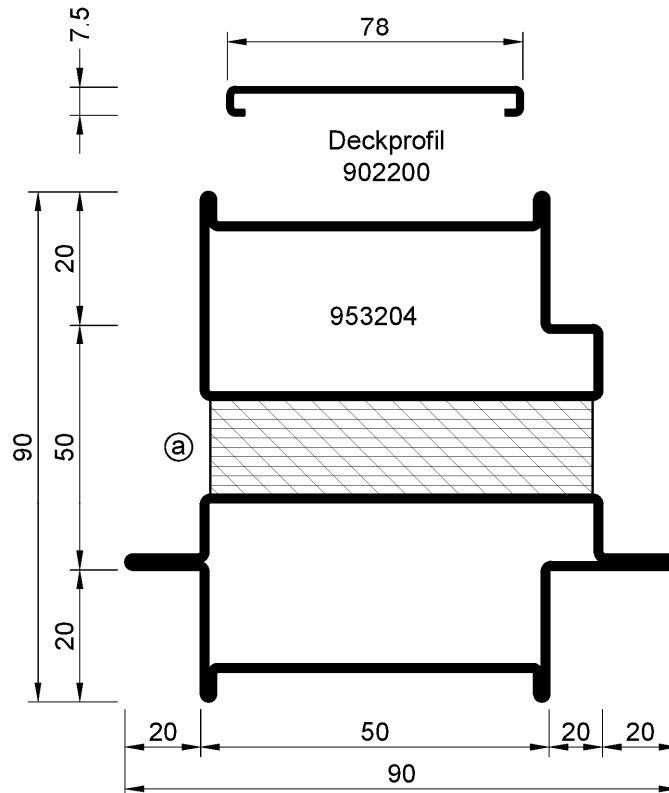
Sockelprofile für "forster fuego light 30"

Anlage 3Ä

Wandanschluss mit Schattenfuge



TEGO-Profil (z.B. für elektrische Installationen)



Profilrohr:

- Stahl DX52D +ZM

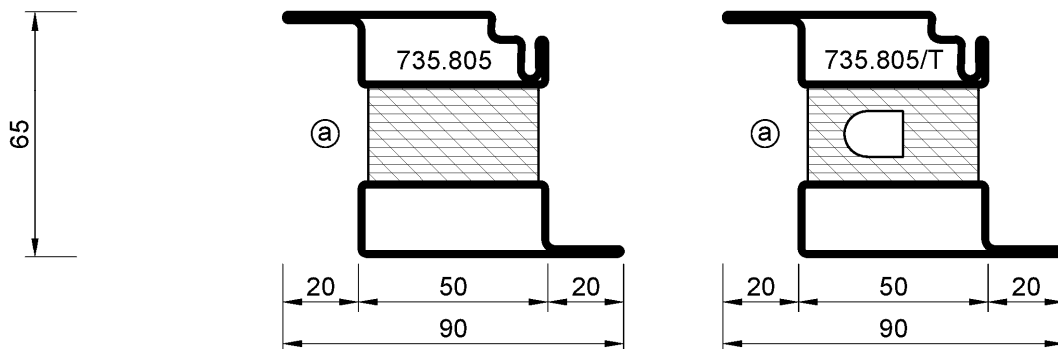
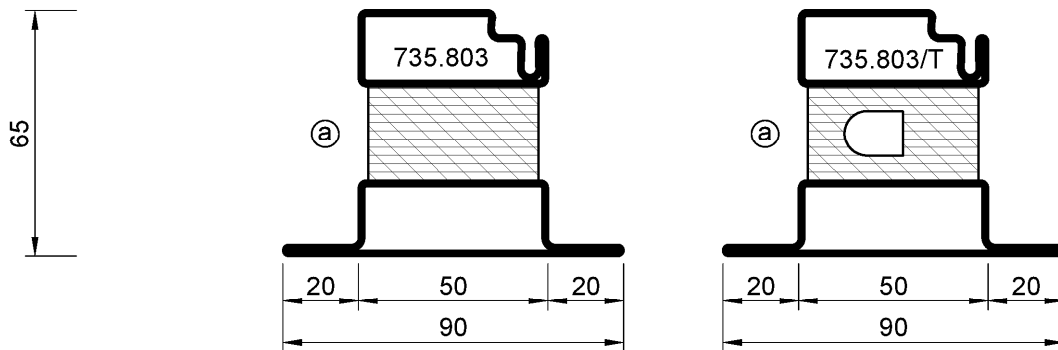
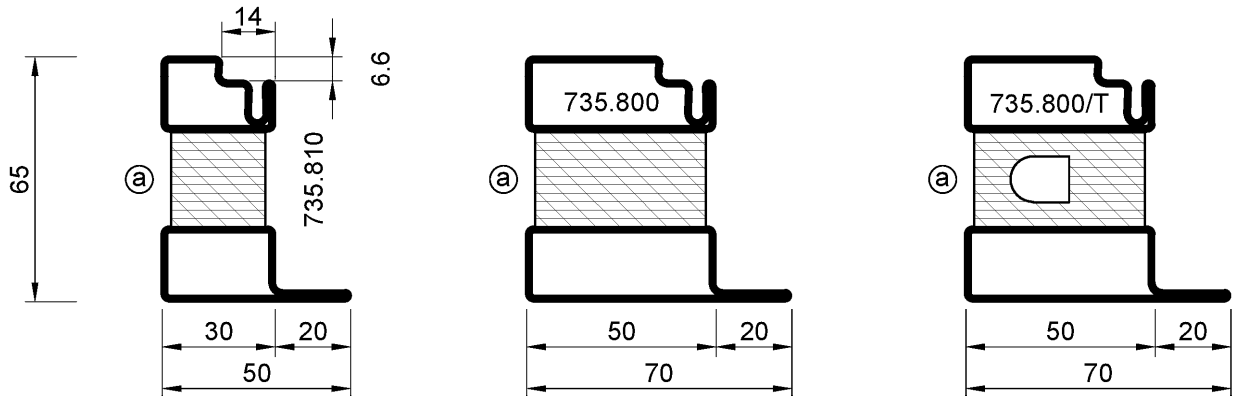
Ⓐ - PROMATECT-H
 - GIFAtec 1100

Abmessungen in mm

Bauprodukte (Profile und Gshalteleisten) "forster fuego light 30"
 für Brandschutzkonstruktionen

Sonderprofile für "forster fuego light 30"

Anlage 4Ä



Profilrohr:

- Stahl DX52D +ZM
- nichtrostender Stahl 1.4301
- 1.4401

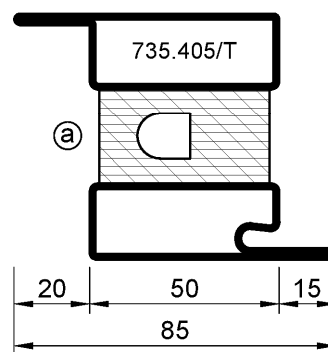
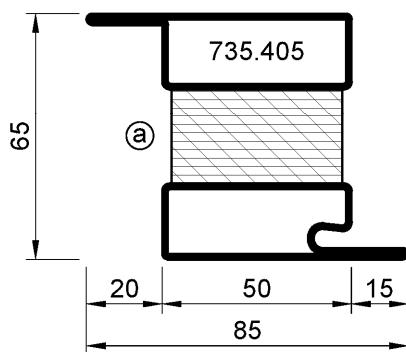
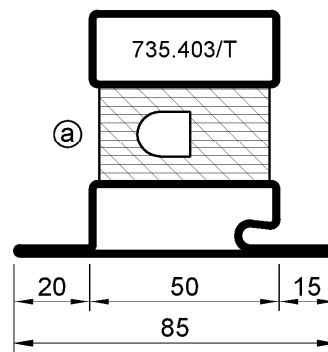
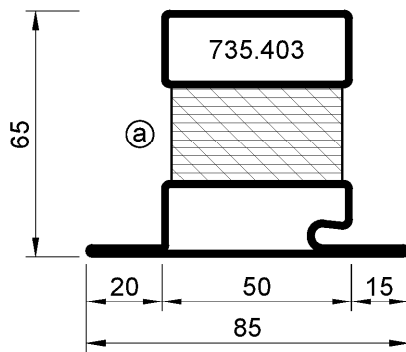
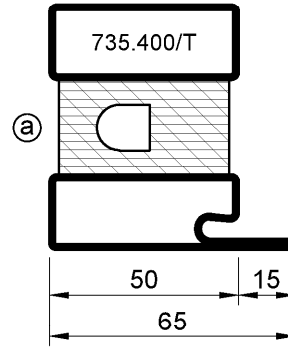
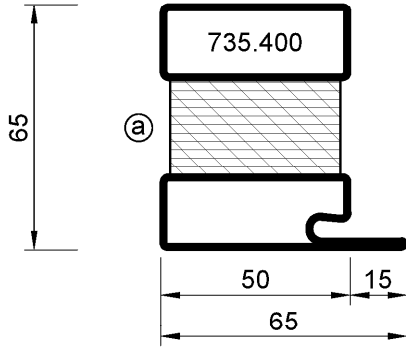
- Ⓐ - PROMATECT-H
- GIFAtec 1100

Abmessungen in mm

Bauprodukte (Profile und Glashaltheisten) "forster fuego light"
 für Brandschutzkonstruktionen

Zargen-/Flügelprofile nur für Feuerschutzabschlüsse
 für "forster fuego light 30"

Anlage 5Ä



Profilrohr:

- Stahl DX52D +ZM
- nichtrostender Stahl 1.4301
- 1.4401

- Ⓐ - PROMATECT-H
- GIFAtec 1100

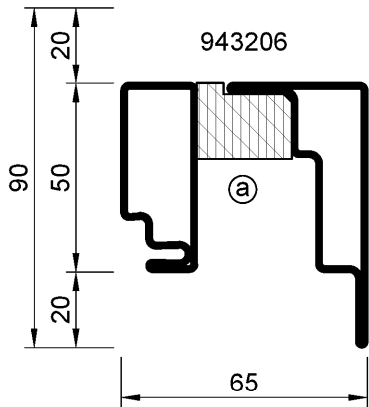
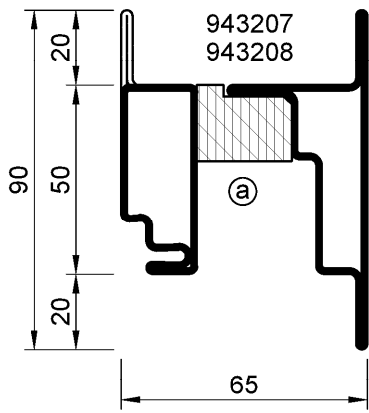
Abmessungen in mm

Bauprodukte (Profile und Glashalteleisten) " forster fuego light "
 für Brandschutzkonstruktionen

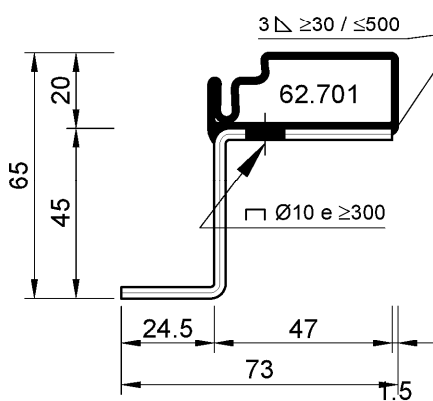
Alternative Sockelprofile nur für Feuerschutzabschlüsse
 für "forster fuego light 30"

Anlage 7Ä

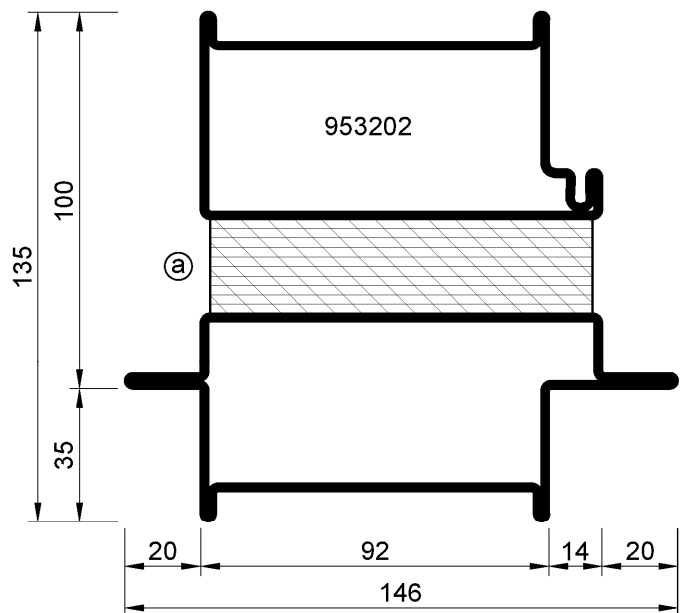
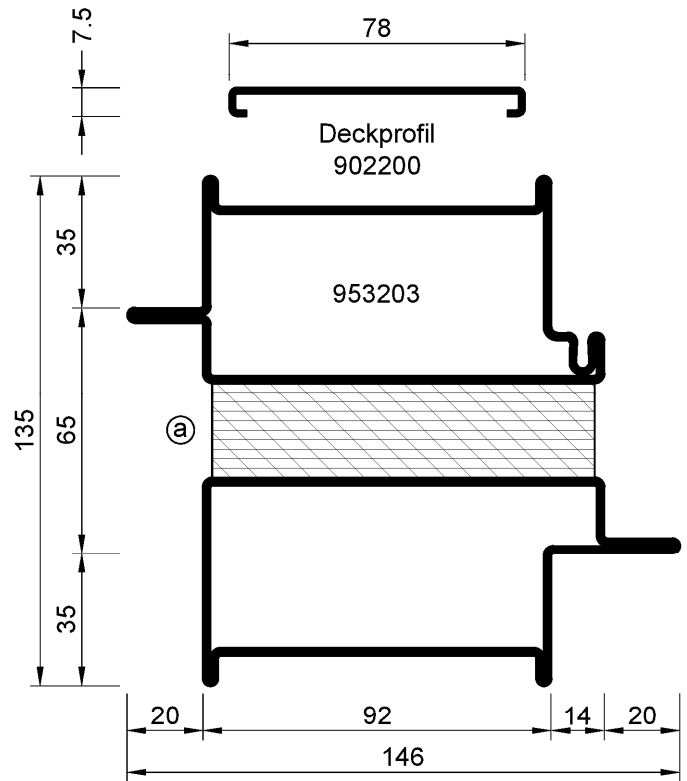
vorgerichtete Profile für ITS-Einbau



Z-Zarge



TEGO-Profil (z.B. für elektrische Installationen)



Profilrohr:

- Stahl DX52D +ZM

(a) - PROMATECT-H
- GIFAtec 1100

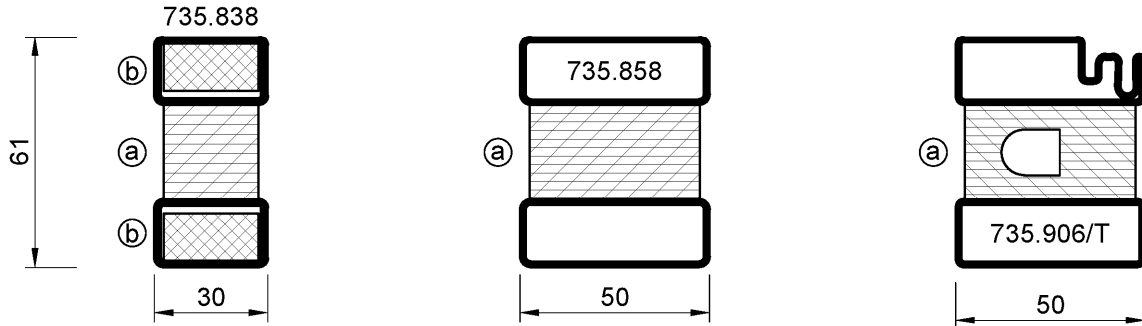
Abmessungen in mm

Bauprodukte (Profile und Glashalteleisten) "forster fuego light"
für Brandschutzkonstruktionen

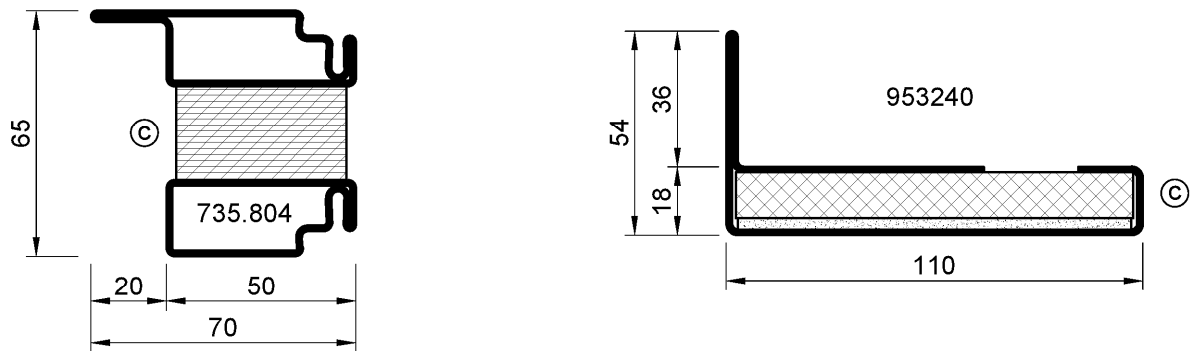
Sonderprofile nur für Feuerschutzabschlüsse
für "forster fuego light 30"

Anlage 8Ä

Profile für Blechtür



ausschließlich Schiebeblattabschluss



Profilrohr:
 - Stahl DX52D +ZM

Ⓐ+Ⓑ - PROMATECT-H
 - GIFAtec 1100
 Ⓒ PROMATECT-H

Abmessungen in mm

Bauprodukte (Profile und Glashalteleisten) "forster fuego light"
 für Brandschutzkonstruktionen

Sonderprofile nur für Feuerschutzabschlüsse
 "forster fuego light 30"

Anlage 9Ä