

Allgemeine bauaufsichtliche Zulassung

Zulassungsstelle für Bauprodukte und Bauarten

Bautechnisches Prüfamt

Eine vom Bund und den Ländern
gemeinsam getragene Anstalt des öffentlichen Rechts

Mitglied der EOTA, der UEAtc und der WFTA0

Datum:

22.05.2020

Geschäftszeichen:

III 3-1.19.140-151/20

Zulassungsnummer:

Z-19.140-2465

Geltungsdauer

vom: **22. Mai 2020**

bis: **22. Mai 2025**

Antragsteller:

Schüco International KG

Karolinenstraße 1-15

33609 Bielefeld

Zulassungsgegenstand:

**Bauprodukte für Brandschutzkonstruktionen (Verbinder, Isolatoren, Glashalterungen und -
halteleisten, spezielle Dichtungen)**

Der oben genannte Zulassungsgegenstand wird hiermit allgemein bauaufsichtlich zugelassen.
Dieser Bescheid umfasst fünf Seiten und fünf Anlagen (mit sieben Seiten).

DIBt

I ALLGEMEINE BESTIMMUNGEN

- 1 Mit der allgemeinen bauaufsichtlichen Zulassung ist die Verwendbarkeit des Zulassungsgegenstandes im Sinne der Landesbauordnungen nachgewiesen.
- 2 Die allgemeine bauaufsichtliche Zulassung ersetzt nicht die für die Durchführung von Bauvorhaben gesetzlich vorgeschriebenen Genehmigungen, Zustimmungen und Bescheinigungen.
- 3 Die allgemeine bauaufsichtliche Zulassung wird unbeschadet der Rechte Dritter, insbesondere privater Schutzrechte, erteilt.
- 4 Hersteller und Vertreiber des Zulassungsgegenstandes haben, unbeschadet weitergehender Regelungen in den "Besonderen Bestimmungen", dem Verwender des Zulassungsgegenstandes Kopien der allgemeinen bauaufsichtlichen Zulassung zur Verfügung zu stellen und darauf hinzuweisen, dass die allgemeine bauaufsichtliche Zulassung an der Verwendungsstelle vorliegen muss. Auf Anforderung sind den beteiligten Behörden ebenfalls Kopien der allgemeinen bauaufsichtlichen Zulassung zur Verfügung zu stellen.
- 5 Die allgemeine bauaufsichtliche Zulassung darf nur vollständig vervielfältigt werden. Eine auszugsweise Veröffentlichung bedarf der Zustimmung des Deutschen Instituts für Bautechnik. Texte und Zeichnungen von Werbeschriften dürfen der allgemeinen bauaufsichtlichen Zulassung nicht widersprechen. Übersetzungen der allgemeinen bauaufsichtlichen Zulassung müssen den Hinweis "Vom Deutschen Institut für Bautechnik nicht geprüfte Übersetzung der deutschen Originalfassung" enthalten.
- 6 Die allgemeine bauaufsichtliche Zulassung wird widerruflich erteilt. Die Bestimmungen der allgemeinen bauaufsichtlichen Zulassung können nachträglich ergänzt und geändert werden, insbesondere, wenn neue technische Erkenntnisse dies erfordern.
- 7 Dieser Bescheid bezieht sich auf die von dem Antragsteller im Zulassungsverfahren zum Zulassungsgegenstand gemachten Angaben und vorgelegten Dokumente. Eine Änderung dieser Zulassungsgrundlagen wird von diesem Bescheid nicht erfasst und ist dem Deutschen Institut für Bautechnik unverzüglich offenzulegen.

II BESONDERE BESTIMMUNGEN

1 Zulassungsgegenstand und Verwendungsbereich

Die allgemeine bauaufsichtliche Zulassung gilt für die Herstellung der folgenden Bauprodukte der Serie "Schüco FireStop ADS 90 FR 90" für Brandschutzkonstruktionen:

- Isolatoren für Rahmenprofile und Verbinder
- Eck- und T- Verbinder
- Glshalterungen
- Glshalteleisten
- spezielle Dichtungen

Die Zulassungsgegenstände sind zur Verwendung für Bauarten zum Errichten von Brandschutzverglasungen und für Feuerschutzabschlüsse geeignet, wenn sie in der allgemeinen Bauartgenehmigung der jeweiligen Brandschutzverglasung bzw. der allgemeinen bauaufsichtlichen Zulassung/allgemeinen Bauartgenehmigung des Feuerschutzabschlusses aufgeführt sind.

2 Bestimmungen für die Bauprodukte

2.1 Eigenschaften

2.1.1 Allgemeines

Die grundsätzliche Eignung der Zulassungsgegenstände zur Verwendung in Brandschutzkonstruktionen wurde durch brandschutztechnische Eignungsnachweise, insbesondere Brandprüfungen, an Bauteilen im Rahmen dieses Zulassungsverfahrens erbracht.

Die Zulassungsgegenstände sind in brandschutztechnischer Hinsicht nachgewiesen. Andere Nachweise, wie z. B. der Dauerhaftigkeit, sind mit dieser allgemeinen bauaufsichtlichen Zulassung nicht erbracht.

Die Material- und Konstruktionsangaben sind beim Deutschen Institut für Bautechnik hinterlegt.

2.1.2 Isolatoren für Rahmenprofile und Verbinder

Die Isolatoren müssen aus nichtbrennbaren¹ speziellen sog. Brandschutzmassen der Firma Schüco International KG, Bielefeld, bestehen und mit Artikelnummern und Abmessungen den Anlagen 3.1 und 3.2 entsprechen.

2.1.3 Eck- und T- Verbinder

Die Eck- und T-Verbinder bestehen jeweils aus Aluminium der Legierung EN AW-6060 T66 nach DIN EN 755-2² bzw. Aluminium-Guss nach DIN EN 1706³ und müssen der Anlage 2.1 bzw. 2.2 entsprechen.

2.1.4 Glshalterungen

Die Glshalterungen bestehen aus Edelstahl (Werkstoffnummer 1.4301) und müssen den Angaben der Anlage 4.1 entsprechen.

2.1.5 Glshalteleisten

Die Glshalteleisten sind Strangpressprofile nach DIN EN 12020-1⁴ entsprechend Anlage 1.1 aus Aluminium der Legierung EN AW-6060 nach DIN EN 755-2². Die

¹ Bauaufsichtliche Anforderungen, Klassen und erforderliche Leistungsangaben gemäß der Technischen Regel A 2.2.1.2 (Anhang 4) der Muster-Verwaltungsvorschrift Technische Baubestimmungen (MVV TB), Ausgabe 2019, s. www.dibt.de

² DIN EN 755-2:2016-10 Aluminium und Aluminiumlegierungen - Stranggepresste Stangen, Rohre und Profile - Teil 2: Mechanische Eigenschaften

³ DIN EN 1706:2013-12 Aluminium und Aluminiumlegierungen - Gussstücke - Chemische Zusammensetzung und mechanische Eigenschaften

Glashalteleisten werden wahlweise mit Isolatoren aus speziellen, nichtbrennbaren¹ Brandschutzmassen der Firma Schüco International AG, Bielefeld, ausgeführt.

2.1.6 Spezielle Dichtungen

Die speziellen, selbstklebenden Dichtungen der Firma Schüco International KG, Bielefeld, sind normalentflammbar¹ und müssen den Artikelnummern und Abmessungen der Anlage 5.1 entsprechen.

2.2 Herstellung und Kennzeichnung

2.2.1 Herstellung der Bauprodukte

2.2.1.1 Angaben zur Herstellung der Bauprodukte der Serie "Schüco FireStop ADS 90 FR 90" sind beim Deutschen Institut für Bautechnik hinterlegt. Die Bauprodukte sind auftragsbezogen zu konfektionieren.

2.2.1.2 Korrosionsschutz

Es gelten die Festlegungen in den Technischen Baubestimmungen sinngemäß (z.B. DIN EN 1090-3⁵).

2.2.2 Kennzeichnung der Bauprodukte

Der Lieferschein der Bauprodukte muss vom Hersteller mit dem Übereinstimmungszeichen (Ü-Zeichen) nach den Übereinstimmungszeichen-Verordnungen der Länder gekennzeichnet werden. Die Kennzeichnung darf nur erfolgen, wenn die Voraussetzungen nach Abschnitt 2.3 erfüllt sind. Sie muss folgende Angaben enthalten:

- Bezeichnung der Bauprodukte: "...", Artikelnummer: "..."
- Übereinstimmungszeichen (Ü-Zeichen) mit
 - Name des Herstellers
 - Zulassungsnummer: Z-19.140-2465
 - Herstellwerk

2.3 Übereinstimmungsbestätigung

2.3.1 Allgemeines

Die Bestätigung der Übereinstimmung der

- Isolatoren für Rahmenprofile
- Eck- und T- Verbinder
- Glashalterungen
- Glashalteleisten
- speziellen Dichtungen

mit den Bestimmungen dieser allgemeinen bauaufsichtlichen Zulassung muss für jedes Herstellwerk mit einer Übereinstimmungserklärung des Herstellers auf der Grundlage einer Erstprüfung durch den Hersteller und einer werkseigenen Produktionskontrolle erfolgen.

Die Übereinstimmungserklärung hat der Hersteller durch Kennzeichnung der o. g. Bauprodukte mit dem Übereinstimmungszeichen (Ü-Zeichen) unter Hinweis auf den Verwendungszweck abzugeben.

2.3.2 Werkseigene Produktionskontrolle

In jedem Herstellwerk der

- Isolatoren für Rahmenprofile und Verbinder nach Abschnitt 2.1.2
- Eck- und T- Verbinder nach Abschnitt 2.1.3

⁴ DIN EN 12020-1:2008-06 Aluminium und Aluminiumlegierungen; Stranggepresste Präzisionsprofile aus Legierungen EN AW-6060 und EN AW-6063; Teil 1: Technische Lieferbedingungen

⁵ DIN EN 1090-3:2008-09 Ausführung von Stahltragwerken und Aluminiumtragwerken – Teil 3: Technische Regeln für die Ausführung von Aluminiumtragwerken

Allgemeine bauaufsichtliche Zulassung

Nr. Z-19.140-2465

Seite 5 von 5 | 22. Mai 2020

- Glashalter nach Abschnitt 2.1.4
- Glashalteleisten nach Abschnitt 2.1.5
- speziellen Dichtungen nach Abschnitt 2.1.6

ist eine werkseigene Produktionskontrolle einzurichten und durchzuführen. Unter werkseigener Produktionskontrolle wird die vom Hersteller vorzunehmende kontinuierliche Überwachung der Produktion verstanden, mit der dieser sicherstellt, dass die von ihm hergestellten Bauprodukte den Bestimmungen dieser allgemeinen bauaufsichtlichen Zulassung entsprechen.

Die werkseigene Produktionskontrolle soll mindestens die im Folgenden aufgeführten Maßnahmen einschließen:

- Beschreibung und Überprüfung der Ausgangsmaterialien und der Bestandteile

Die Ergebnisse der werkseigenen Produktionskontrolle sind aufzuzeichnen und auszuwerten. Die Aufzeichnungen müssen mindestens folgende Angaben enthalten:

- Bezeichnung des Bauprodukts bzw. des Ausgangsmaterials und der Bestandteile
- Art der Kontrolle oder Prüfung
 - Im Herstellwerk sind die Geometrie und die in den Anlagen und den beim Deutschen Institut für Bautechnik hinterlegten Unterlagen geforderten Abmessungen aller Zulassungsgegenstände durch regelmäßige Messungen zu prüfen.
 - Überprüfung der Maßhaltigkeit und der Passgenauigkeit der Glashalter in den Aluminium-Kunststoff-Verbundprofilen
 - Für die
 - Eck- und T-Verbinder nach Abschnitt 2.1.3
 - Glashalter der Serie nach Abschnitt 2.1.4
 - Glashalteleisten nach Abschnitt 2.1.5

ist die Übereinstimmung mit den Bestimmungen dieser allgemeinen bauaufsichtlichen Zulassung durch eine Werksbescheinigung "2.1" nach DIN EN 10204⁶ des Herstellers nachzuweisen.

- Datum der Herstellung und der Prüfung des Bauprodukts bzw. des Ausgangsmaterials oder der Bestandteile
- Ergebnis der Kontrollen und Prüfungen und, soweit zutreffend, Vergleich mit den Anforderungen
- Unterschrift des für die werkseigene Produktionskontrolle Verantwortlichen

Die Aufzeichnungen sind mindestens fünf Jahre aufzubewahren. Sie sind dem Deutschen Institut für Bautechnik und der zuständigen obersten Bauaufsichtsbehörde auf Verlangen vorzulegen.

Bei ungenügendem Prüfergebnis sind vom Hersteller unverzüglich die erforderlichen Maßnahmen zur Abstellung des Mangels zu treffen. Bauprodukte, die den Anforderungen nicht entsprechen, sind so zu handhaben, dass Verwechslungen mit übereinstimmenden ausgeschlossen werden. Nach Abstellung des Mangels ist - soweit technisch möglich und zum Nachweis der Mängelbeseitigung erforderlich - die betreffende Prüfung unverzüglich zu wiederholen.

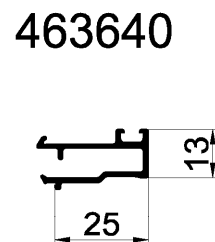
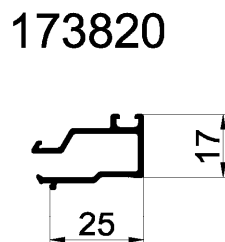
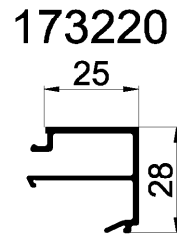
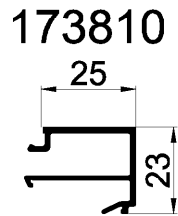
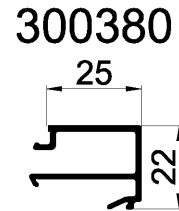
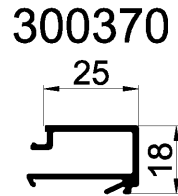
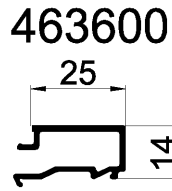
Maja Tiemann
Abteilungsleiterin

Beglaubigt
Bombach

⁶

DIN EN 10204:2005-01

Metallische Erzeugnisse - Arten von Prüfbescheinigungen



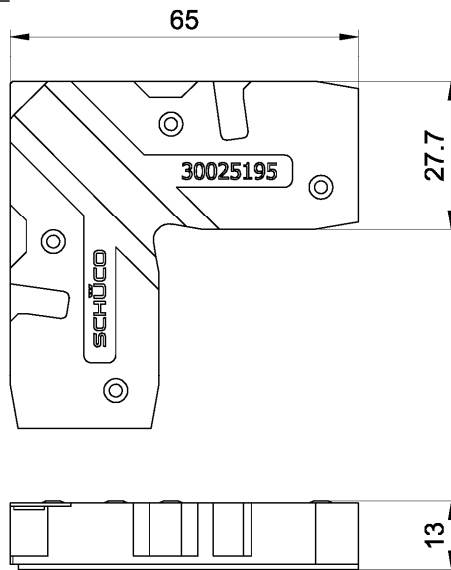
Bauprodukte für Brandschutzkonstruktionen

Glashalteleisten für Schüco FireStop ADS90

Anlage 1.1

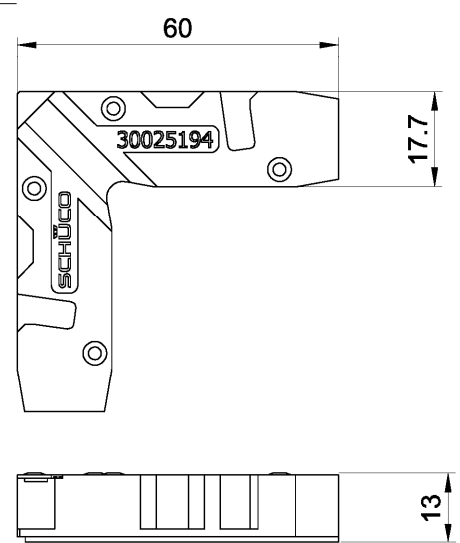
Eckverbinder

235216



Eckverbinder

235213



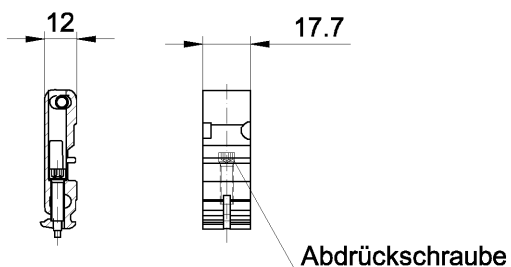
Profil Art.-Nr.	Eck.-Verb. Art.-Nr.
491410	235213
491440	
491470	
491420	235216
491450	
491480	

Bauprodukte für Brandschutzkonstruktionen

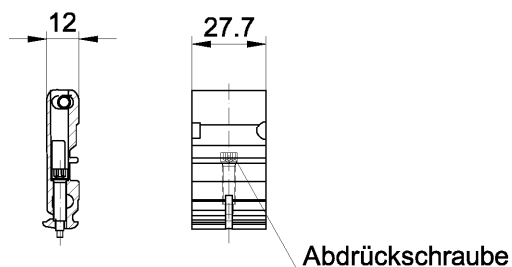
Eckverbinder für Schüco FireStop ADS90

Anlage 2.1

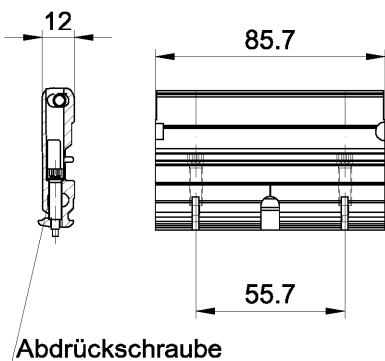
235265



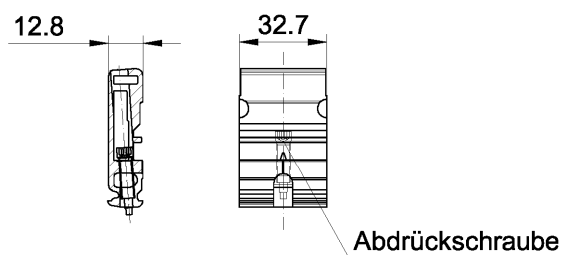
235266



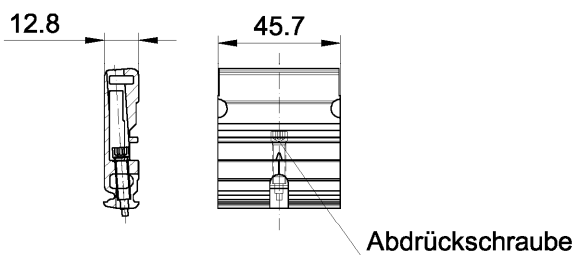
235268



235218



235267



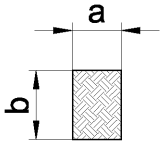
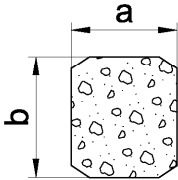
Profil Art.-Nr.	T-Verb. Art.-Nr.
491410	235265
491440	
491470	
491500	
491660	235266
491420	
491450	
491480	235268
491430	
491460	235218
491490	
491210	235218
491220	235267

Bauprodukte für Brandschutzkonstruktionen

T-Verbinder für Schüco FireStop ADS90

Anlage 2.2

Isolatoren Nennmaß

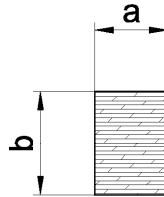
					
Profil Art.-Nr.	Isolator * Art.-Nr.	Maß a x b x l	Profil Art.-Nr.	Isolator * Art.-Nr.	Maß a x b x l
(491410) (491440) (491470) (491660**) (491500**)	220398 220401 220406**	13x20x1000 34x37x1000**	(491410) (491440) (491470) (491660) (491500)	220403	20x35x1000
(491420) (491450) (491480)	220399 220402	23x20x1000	(491420) (491450) (491480)	220404	30x35x1000
(491430) (491460) (491490)	220400	80x20x1000	(491430) (491460) (491490)	220405	88x35x1000
(491210)	220437 220439 220433	25x37x1000 27x24x1000 12,5x32x1000			
(491220)	220438 220439 220435	25x50x1000 27x24x1000 12,5x45x1000			
(300370) (300380) (173810) (173220)	220449 266603	20x9x1000 26x10x1000			
(173820)	220523 266602	16x9x1000 26x9,5x1000			
(463600)	266608 220449	19x8x1000 20x9x1000			
(463640)	220537 220516	20x5x1000			
(201016)	220407	24x40x1000			

*(Die Materialangabe ist beim Deutschen Institut für Bautechnik hinterlegt.)

Bauprodukte für Brandschutzkonstruktionen

Isolatoren für Schüco FireStop ADS90FR90

Anlage 3.1



Eckverbinder			T-Verbinder		
Profil Art.-Nr.	Isolator * Art.-Nr.	Maß a x b x l	Profil Art.-Nr.	Isolator * Art.-Nr.	Maß a x b x l
(491410)	220408	18x8x60	(491410)	220410	18x8x50
(491440)	220413	20x35x130	(491440)		
(491470)			(491470)	220413	20x35x130
(491420)	220409	28x8x65	(491660)		
(491450)	220414	30x35x130	(491500)		
(491480)			(491420)	220411	28x8x50
			(491450)	220414	30x35x130
			(491480)		
			(491430)	220412	86x8x50
			(491460)		
			(491490)	220415	88x35x130

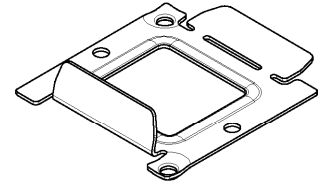
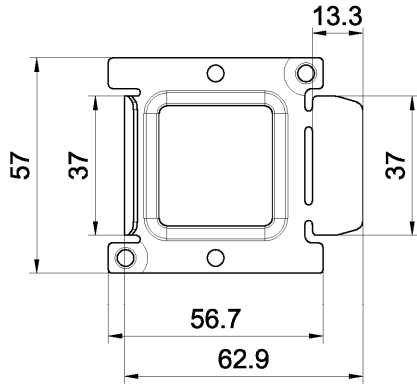
*(Die Materialangabe ist beim Deutschen Institut für Bautechnik hinterlegt.)

Bauprodukte für Brandschutzkonstruktionen

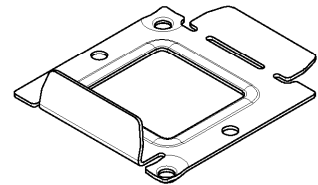
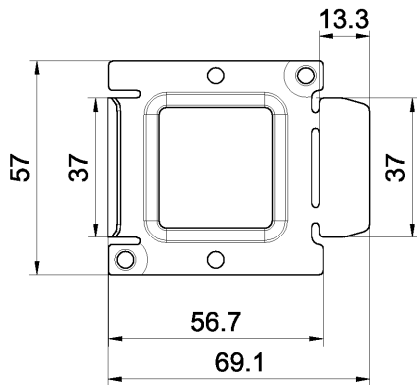
Isolatoren Kurzstücke für Schüco FireStop ADS90FR90

Anlage 3.2

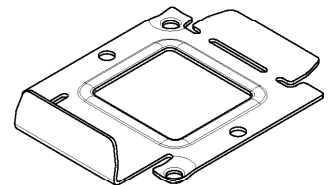
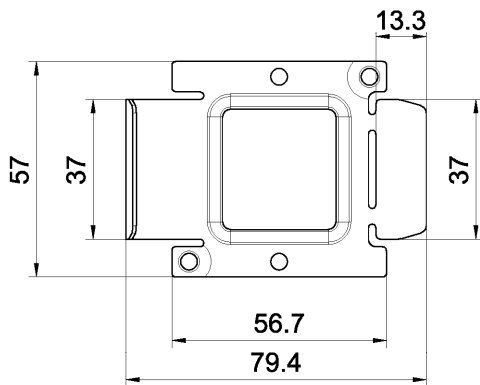
220370



220371



220372

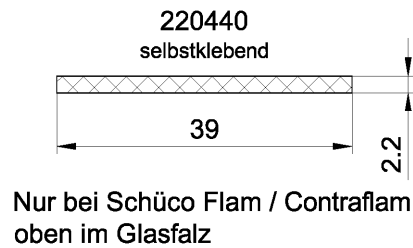
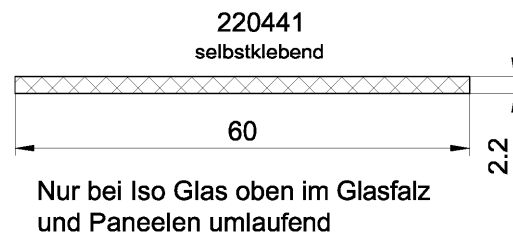


Bauprodukte für Brandschutzkonstruktionen

Glashalter für Schüco FireStop ADS90FR90

Anlage 4.1

Spezielle Dichtungen *



*(Die Materialangabe ist beim Deutschen
 Institut für Bautechnik hinterlegt.)

Maße in mm.

Bauprodukte für Brandschutzkonstruktionen

Spezielle Dichtungen für Schüco FireStop ADS90

Anlage 5.1