

Allgemeine bauaufsichtliche Zulassung

Eine vom Bund und den Ländern gemeinsam
getragene Anstalt des öffentlichen Rechts

Zulassungs- und Genehmigungsstelle für Bauprodukte und Bauarten

Datum:

11.03.2022

Geschäftszeichen:

III 37-1.19.140-99/19

Zulassungsnummer:

Z-19.140-2272

Geltungsdauer

vom: **11. März 2022**

bis: **6. Juni 2023**

Antragsteller:

Holzbau Schmid GmbH & Co. KG

Ziegelhau 1-4

73099 Adelberg

Zulassungsgegenstand:

Bauprodukte (Profile) für Brandschutzkonstruktionen

Der oben genannte Zulassungsgegenstand wird hiermit allgemein bauaufsichtlich zugelassen.

Dieser Bescheid umfasst fünf Seiten und sieben Anlagen.

Diese allgemeine bauaufsichtliche Zulassung ersetzt die allgemeine bauaufsichtliche Zulassung
Nr Z-19.140-2272 vom 6. Juni 2018.

I ALLGEMEINE BESTIMMUNGEN

- 1 Mit der allgemeinen bauaufsichtlichen Zulassung ist die Verwendbarkeit des Zulassungsgegenstandes im Sinne der Landesbauordnungen nachgewiesen.
- 2 Die allgemeine bauaufsichtliche Zulassung ersetzt nicht die für die Durchführung von Bauvorhaben gesetzlich vorgeschriebenen Genehmigungen, Zustimmungen und Bescheinigungen.
- 3 Die allgemeine bauaufsichtliche Zulassung wird unbeschadet der Rechte Dritter, insbesondere privater Schutzrechte, erteilt.
- 4 Hersteller und Vertreiber des Zulassungsgegenstandes haben, unbeschadet weiter gehender Regelungen in den "Besonderen Bestimmungen", dem Verwender des Zulassungsgegenstandes Kopien der allgemeinen bauaufsichtlichen Zulassung zur Verfügung zu stellen und darauf hinzuweisen, dass die allgemeine bauaufsichtliche Zulassung an der Verwendungsstelle vorliegen muss. Auf Anforderung sind den beteiligten Behörden ebenfalls Kopien der allgemeinen bauaufsichtlichen Zulassung zur Verfügung zu stellen.
- 5 Die allgemeine bauaufsichtliche Zulassung darf nur vollständig vervielfältigt werden. Eine auszugsweise Veröffentlichung bedarf der Zustimmung des Deutschen Instituts für Bautechnik. Texte und Zeichnungen von Werbeschriften dürfen der allgemeinen bauaufsichtlichen Zulassung nicht widersprechen. Übersetzungen der allgemeinen bauaufsichtlichen Zulassung müssen den Hinweis "Vom Deutschen Institut für Bautechnik nicht geprüfte Übersetzung der deutschen Originalfassung" enthalten.
- 6 Die allgemeine bauaufsichtliche Zulassung wird widerruflich erteilt. Die Bestimmungen der allgemeinen bauaufsichtlichen Zulassung können nachträglich ergänzt und geändert werden, insbesondere, wenn neue technische Erkenntnisse dies erfordern.
- 7 Dieser Bescheid bezieht sich auf die von dem Antragsteller im Zulassungsverfahren zum Zulassungsgegenstand gemachten Angaben und vorgelegten Dokumente. Eine Änderung dieser Zulassungsgrundlagen wird von diesem Bescheid nicht erfasst und ist dem Deutschen Institut für Bautechnik unverzüglich offenzulegen.

II BESONDERE BESTIMMUNGEN

1 Zulassungsgegenstand und Verwendungsbereich

Die allgemeine bauaufsichtliche Zulassung gilt für die Herstellung der folgenden Bauprodukte:

- Verbundprofile (Profil-Nrn. 1 bis 13) und
- Profilkombinationen (Profil-Nrn. 14 bis 19) aus Verbundprofilen und Glashalteleisten nach Abschnitt 2. Sie gilt außerdem für den allgemeinen Nachweis zur Verwendung dieser Bauprodukte in nichttragenden Brandschutzkonstruktionen.

Die Zulassungsgegenstände sind zur Verwendung für Bauarten zum Errichten von Brandschutzverglasungen und für die Herstellung von Feuerschutzabschlüssen geeignet, wenn sie in der allgemeinen Bauartgenehmigung der jeweiligen Brandschutzverglasung bzw. der allgemeinen bauaufsichtlichen Zulassung/allgemeinen Bauartgenehmigung des jeweiligen Feuerschutzabschlusses aufgeführt sind.

2 Bestimmungen für die Bauprodukte

2.1 Eigenschaften und Aufbau

2.1.1 Allgemeines

Die grundsätzliche brandschutztechnische Eignung der Zulassungsgegenstände zur Verwendung in Brandschutzkonstruktionen wurde durch brandschutztechnische Eignungsnachweise an Bauteilen, insbesondere Brandprüfungen, im Rahmen dieses Zulassungsverfahrens erbracht.

Die Zulassungsgegenstände sind in brandschutztechnischer Hinsicht nachgewiesen. Andere Nachweise, wie z. B. der Dauerhaftigkeit, sind mit dieser allgemeinen bauaufsichtlichen Zulassung nicht erbracht.

Die bauaufsichtlichen Anforderungen zum Brandverhalten, mindestens normalentflammbar¹, werden für die vorgesehene Verwendung von den in dieser allgemeinen bauaufsichtlichen Zulassung genannten Bauprodukten eingehalten/erfüllt.

2.1.2 Verbundprofile (Profil-Nrn. 1 bis 13)

Die Materialangaben sowie Angaben zum konstruktiven Aufbau der Verbundprofile des Unternehmens Holzbau Schmid GmbH & Co. KG, Adelberg, sind beim Deutschen Institut für Bautechnik hinterlegt.

Die Abmessungen der Verbundprofile müssen den Angaben in den Anlagen 1 bis 3 entsprechen.

2.1.3 Profilkombinationen (Profil-Nrn. 14 bis 19)

Die Materialangaben sowie Angaben zum konstruktiven Aufbau der Profilkombinationen des Unternehmens Holzbau Schmid GmbH & Co. KG, Adelberg, sind beim Deutschen Institut für Bautechnik hinterlegt.

Diese Profilkombinationen bestehen aus Verbundprofilen und Glashalteleisten, in Verbindung mit einem speziellen Leim² und Stahlschrauben $\varnothing \geq 4,0$ mm bzw. $\varnothing \geq 4,5$ mm.

Die Abmessungen der Profilkombinationen müssen den Angaben in den Anlagen 5 und 6 entsprechen.

2.1.4 Bauprodukte für optionale Oberflächenbekleidungen

Die vorgenannten Verbundprofile und Profilkombinationen dürfen an den Sichtseiten mit mindestens normalentflammbaren¹ Baustoffen bekleidet werden (s. Anlagen 1 bis 3, 5 und 6).

¹ Bauaufsichtliche Anforderungen, Klassen und erforderliche Leistungsangaben gemäß der Technischen Regel A 2.2.1.2 (Anhang 4) der Muster-Verwaltungsvorschrift Technische Baubestimmungen (MVV TB), Ausgabe 2021/1, s. www.dibt.de

² Die technischen Angaben sind beim Deutschen Institut für Bautechnik hinterlegt.

2.2 Herstellung und Kennzeichnung

2.2.1 Herstellung

2.2.1.1 Allgemeines

Bei der Herstellung der Bauprodukte sind die jeweiligen Bestimmungen von Abschnitt 2.1 einzuhalten.

2.2.1.2 Herstellung der Verbundprofile nach Abschnitt 2.1.2 und der Profilkombinationen nach Abschnitt 2.1.3

Die Herstellung der Bauprodukte erfolgt

- im Unternehmen Holzbau Schmid GmbH & Co. KG, Adelberg,
- entsprechend den Angaben in den Anlagen 1 bis 7 sowie
- entsprechend den beim Deutschen Institut für Bautechnik hinterlegten Unterlagen.

Die Glashalteleisten sind an den Verbundprofilen mit Leim und Stahlschrauben

- $\varnothing \geq 4,0$ mm (für die Profil-Nrn. 14 bis 16) in Abständen ≤ 100 mm vom Rand und ≤ 400 mm untereinander bzw.
- $\varnothing \geq 4,5$ mm (für die Profil-Nrn. 17 bis 19) in Abständen ≤ 100 mm vom Rand und ≤ 200 mm untereinander

zu befestigen.

2.2.2 Kennzeichnung

Die jeweiligen

- Verbundprofile nach Abschnitt 2.1.2 und
- Profilkombinationen nach Abschnitt 2.1.3

und/oder die Verpackung und/oder der Beipackzettel und/oder der Lieferschein muss/müssen vom Hersteller mit dem Übereinstimmungszeichen (Ü-Zeichen) nach den Übereinstimmungszeichen-Verordnungen der Länder gekennzeichnet werden. Die Kennzeichnung darf nur erfolgen, wenn die Voraussetzungen nach Abschnitt 2.3 erfüllt sind. Sie muss folgende Angaben enthalten:

- Profil-Nr(n), "..."³
- Übereinstimmungszeichen (Ü-Zeichen) mit
 - Name des Herstellers
 - Zulassungsnummer: Z-19.140-2272
 - Herstellwerk
 - Herstellungsjahr

2.3 Übereinstimmungserklärung

2.3.1 Allgemeines

Die Bestätigung der Übereinstimmung der

- Verbundprofile nach Abschnitt 2.1.2 und
- Profilkombinationen nach Abschnitt 2.1.3

mit den Bestimmungen dieser allgemeinen bauaufsichtlichen Zulassung muss für jedes Herstellwerk mit einer Übereinstimmungserklärung des Herstellers auf der Grundlage einer Erstprüfung durch den Hersteller und einer werkseigenen Produktionskontrolle erfolgen.

Die Übereinstimmungserklärung hat der Hersteller durch Kennzeichnung der Bauprodukte mit dem Übereinstimmungszeichen (Ü-Zeichen) unter Hinweis auf den Verwendungszweck abzugeben.

³ Zutreffende Profil-Nr(n), entsprechend den Anlagen 1 bis 3, 5 und 6 ist/sind zu ergänzen

2.3.2 Werkseigene Produktionskontrolle

In jedem Herstellwerk ist eine werkseigene Produktionskontrolle einzurichten und durchzuführen. Unter werkseigener Produktionskontrolle wird die vom Hersteller vorzunehmende kontinuierliche Überwachung der Produktion verstanden, mit der dieser sicherstellt, dass die von ihm hergestellten Bauprodukte den Bestimmungen dieser allgemeinen bauaufsichtlichen Zulassung entsprechen.

Die werkseigene Produktionskontrolle soll mindestens die im Folgenden aufgeführten Maßnahmen einschließen:

- Beschreibung und Überprüfung der Ausgangsmaterialien und der Bestandteile

Die Ergebnisse der werkseigenen Produktionskontrolle sind aufzuzeichnen und auszuwerten. Die Aufzeichnungen müssen mindestens folgende Angaben enthalten:

- Bezeichnung des Bauprodukts bzw. des Ausgangsmaterials und der Bestandteile
- Art der Kontrolle oder Prüfung
- Datum der Herstellung und der Prüfung des Bauprodukts bzw. des Ausgangsmaterials oder der Bestandteile
- Ergebnis der Kontrollen und Prüfungen und, soweit zutreffend, Vergleich mit den Anforderungen
- Unterschrift des für die werkseigene Produktionskontrolle Verantwortlichen

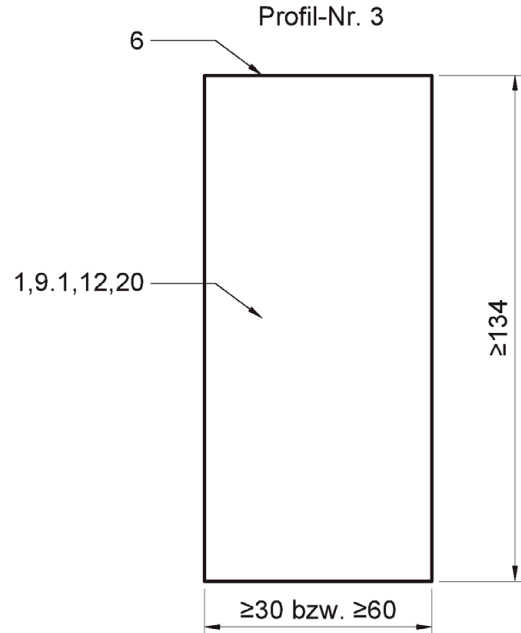
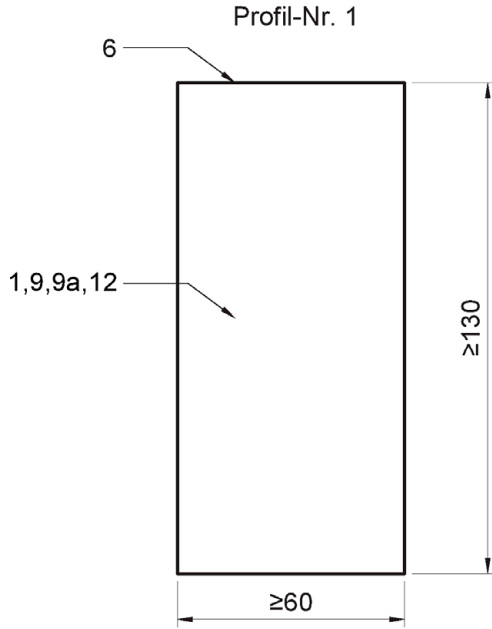
Die Aufzeichnungen sind mindestens fünf Jahre aufzubewahren. Sie sind dem Deutschen Institut für Bautechnik und der zuständigen obersten Bauaufsichtsbehörde auf Verlangen vorzulegen.

Bei ungenügendem Prüfergebnis sind vom Hersteller unverzüglich die erforderlichen Maßnahmen zur Abstellung des Mangels zu treffen. Bauprodukte, die den Anforderungen nicht entsprechen, sind so zu handhaben, dass Verwechslungen mit übereinstimmenden ausgeschlossen werden. Nach Abstellung des Mangels ist - soweit technisch möglich und zum Nachweis der Mängelbeseitigung erforderlich - die betreffende Prüfung unverzüglich zu wiederholen.

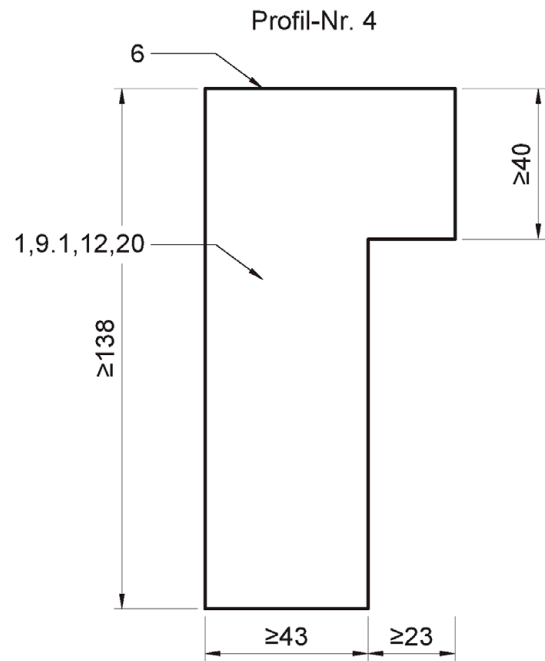
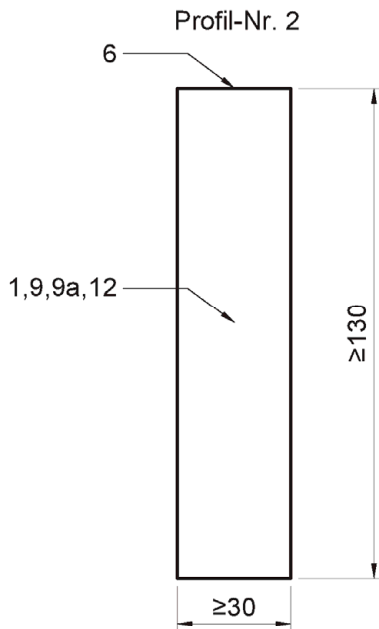
Heidrun Bombach
Referatsleiterin

Beglaubigt
Weber

Verbundprofile für
 beidseitige Glashalteleisten



Verbundprofil für
 einseitige Glashalteleisten

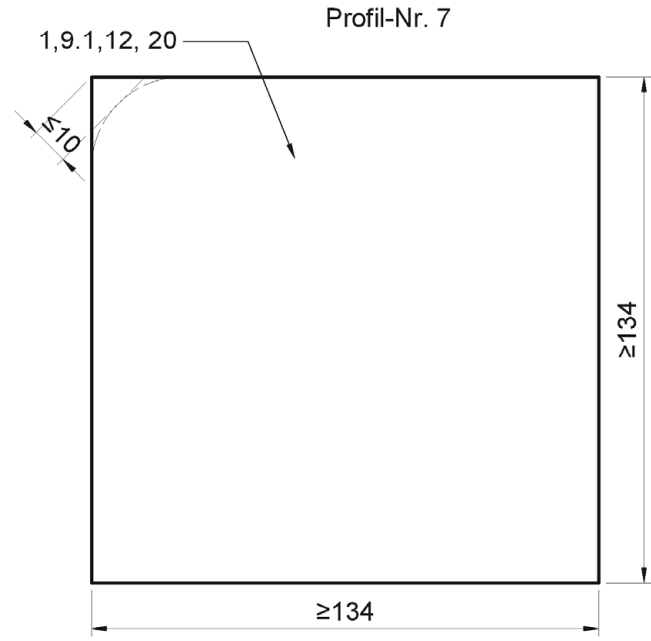
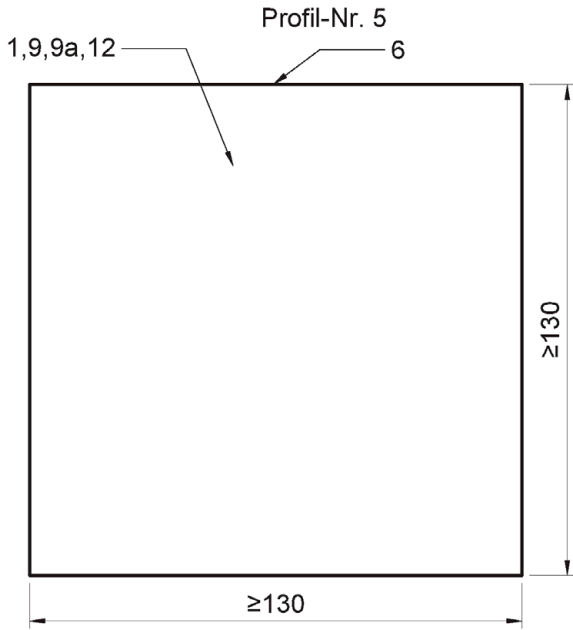


Maße in mm

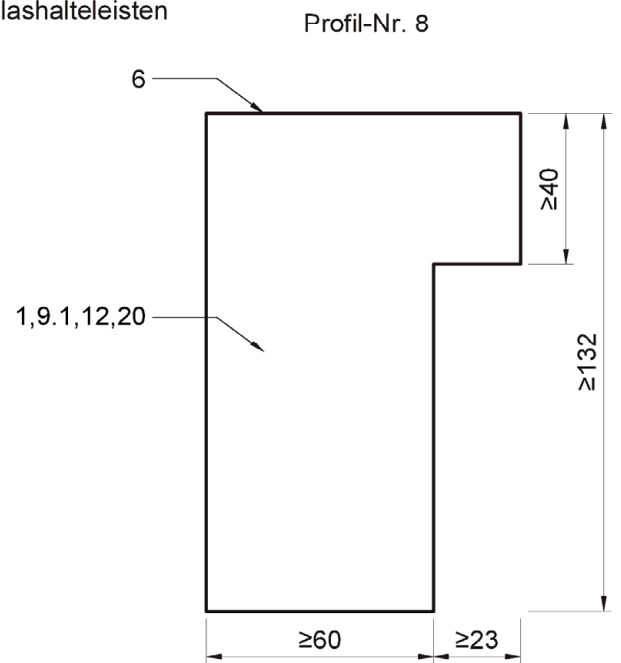
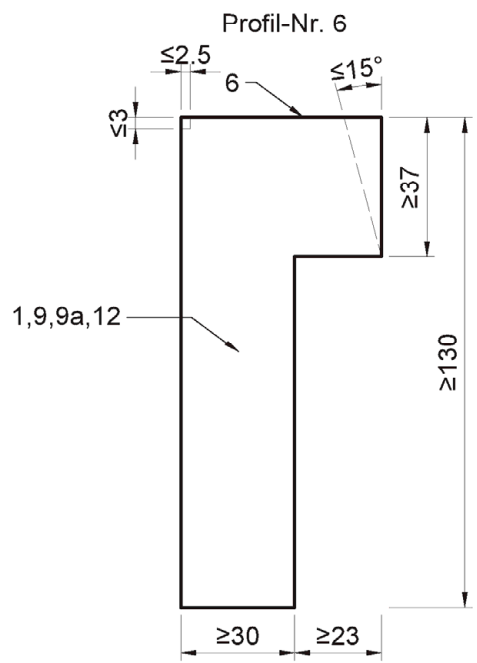
Bauprodukte (Profile) für Brandschutzkonstruktionen

Verbundprofile

Anlage 1



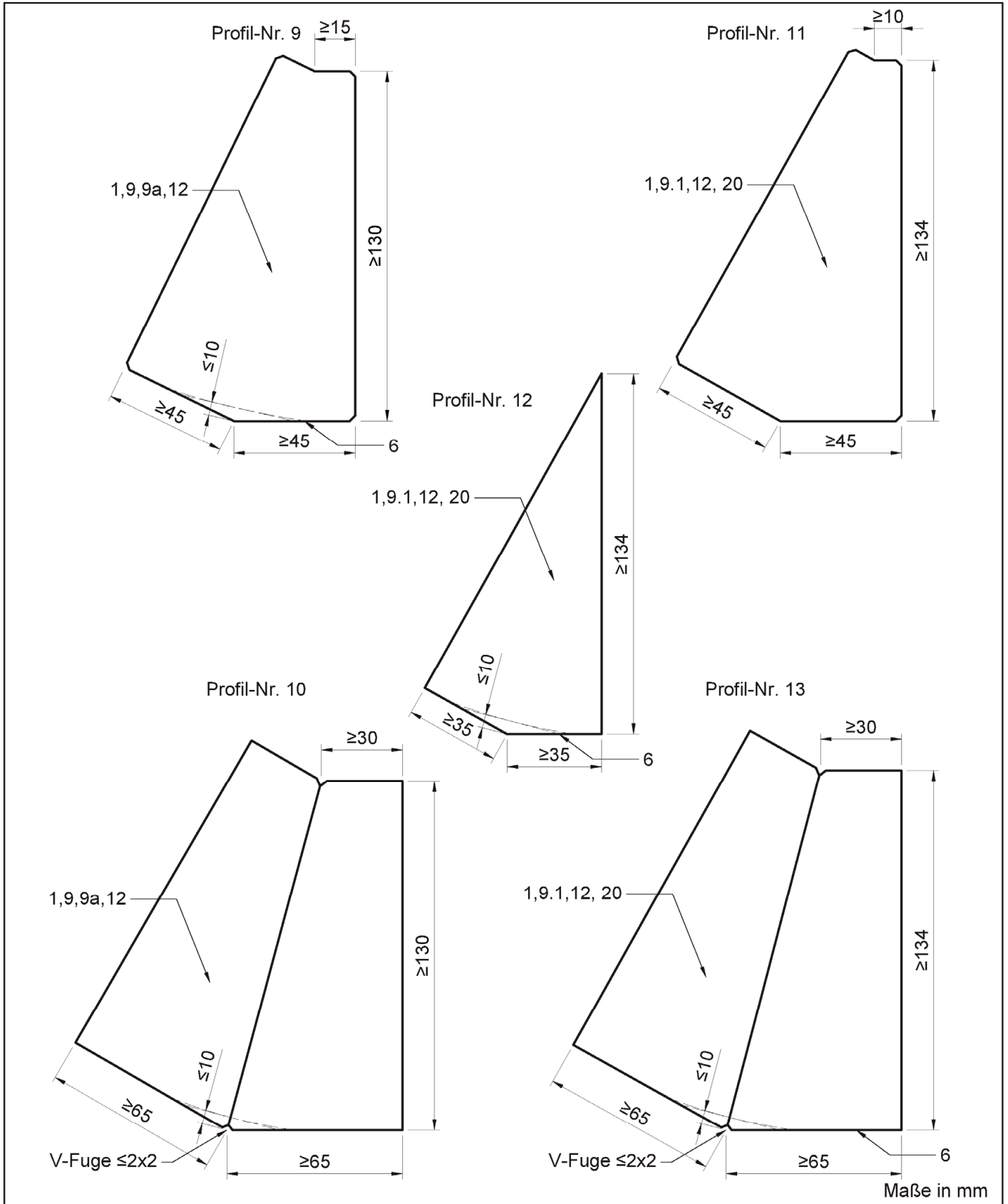
Verbundprofile für
 einseitige Glashalteleisten



Maße in mm

Bauprodukte (Profile) für Brandschutzkonstruktionen	Anlage 2
Verbundprofile	

Elektronische Kopie der abZ des DIBt: Z-19.140-2272



Maße in mm

Bauprodukte (Profile) für Brandschutzkonstruktionen

Verbundprofile

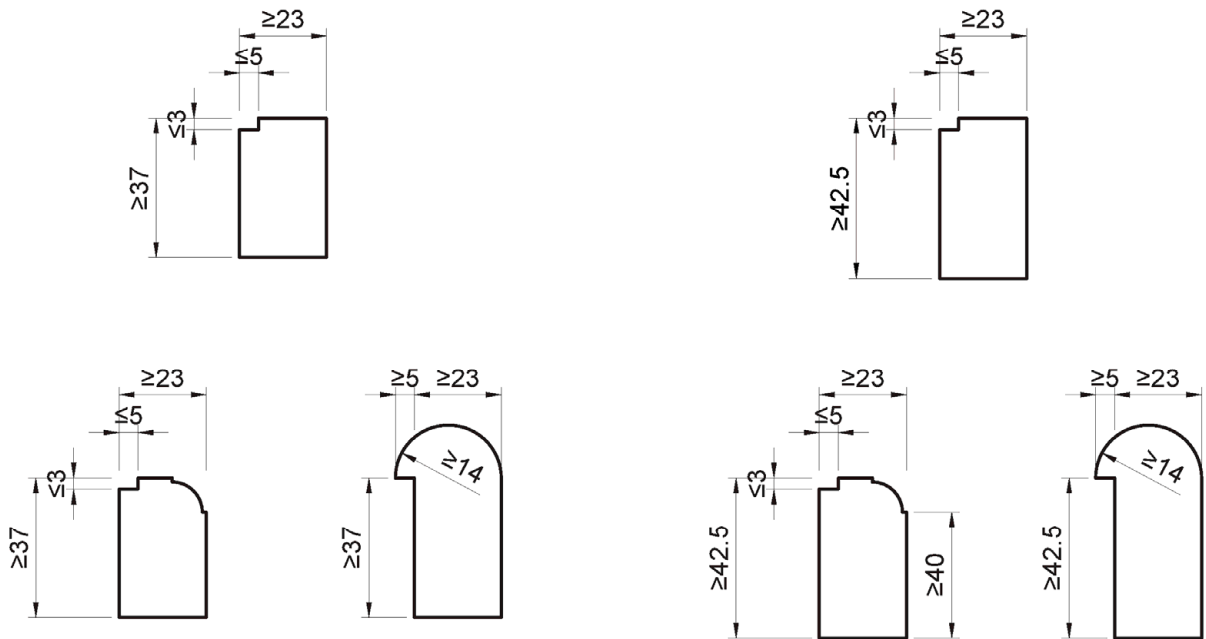
Anlage 3

Elektronische Kopie der abZ des DIBt: Z-19.140-2272

Glashalteleisten (Pos.4) aus Vollholz

für die Profilkombinationen
 Nr. 14 bis 16

für die Profilkombinationen
 Nr. 17 bis 19



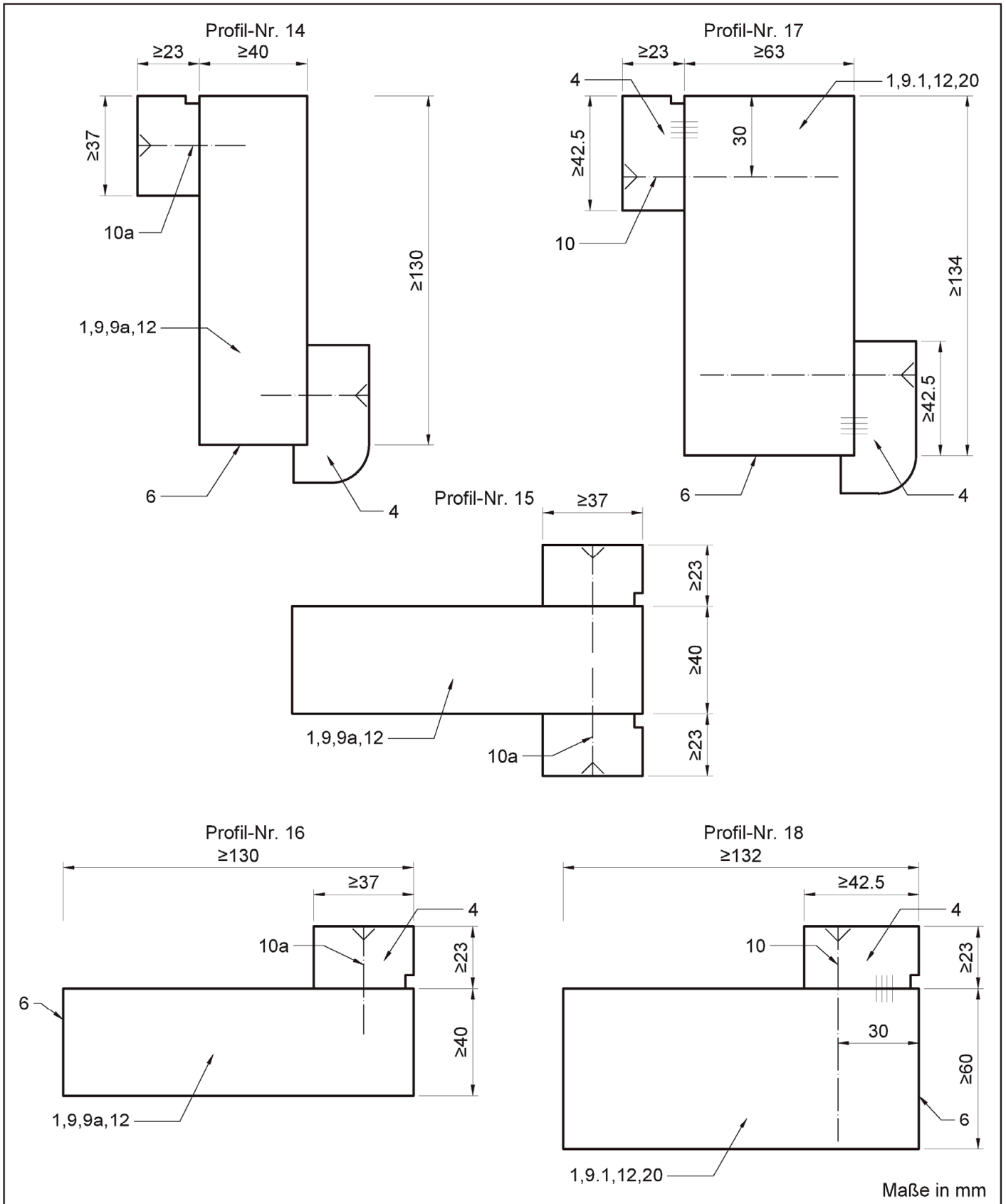
weitere Formen sind zulässig, sofern die obigen
 Mindestabmessungen eingehalten werden.

Maße in mm

Bauprodukte (Profile) für Brandschutzkonstruktionen

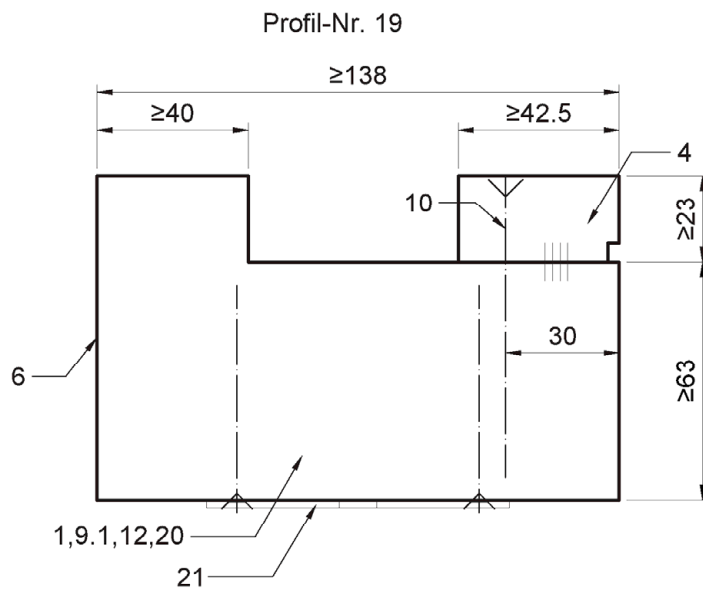
Glashalteleisten

Anlage 4



Elektronische Kopie der abZ des DIBt: Z-19.140-2272

Bauprodukte (Profile) für Brandschutzkonstruktionen	Anlage 5
Profilkombinationen	



Maße in mm

Bauprodukte (Profile) für Brandschutzkonstruktionen

Profilkombination für absturzsichere Verglasung

Anlage 6

- 1 Die Materialangaben sind beim DIBt hinterlegt; zugehörig zu Pos. 12
 - 4 Glashalteleiste* am Rahmenprofil angeleimt*
 - 6 Bekleidung: Schichtpressstoff, Furnier, Hartfaser, Aluminium, Kunststoff, Metalle, jeweils ≤ 2 mm dick (Aluminium und Metalle nur ankleben oder aufklipsen)
 - 9 Die Materialangaben sind beim DIBt hinterlegt; zugehörig zu Pos. 12
 - 9.1 Die Materialangaben sind beim DIBt hinterlegt; zugehörig zu Pos. 12
 - 9a Die Materialangaben sind bei DIBt hinterlegt; zugehörig zu Pos. 12
 - 10 Holzschraube 4,5 x ≥ 80 mm, vorgebohrt, Abstand ≤ 100 mm vom Rand und ≤ 200 mm untereinander
 - 10a Holzschraube 4,0 x ≥ 40 mm, vorgebohrt, Abstand ≤ 100 mm vom Rand und ≤ 400 mm untereinander
 - 12 Rahmenprofil*
 - 20 Die Materialangaben sind bei DIBt hinterlegt; zugehörig zu Pos. 12
 - 21 Verstärkungsglasche*
- * Die technischen Angaben sind beim DIBt hinterlegt

Maße in mm

Bauprodukte (Profile) für Brandschutzkonstruktionen

Positionsliste

Anlage 7