

# Allgemeine bauaufsichtliche Zulassung

Eine vom Bund und den Ländern gemeinsam  
getragene Anstalt des öffentlichen Rechts

**Zulassungs- und Genehmigungsstelle  
für Bauprodukte und Bauarten**

Datum:

15.07.2022

Geschäftszeichen:

III 34-1.19.140-86/22

**Zulassungsnummer:**

**Z-19.140-2465**

**Geltungsdauer**

vom: **15. Juli 2022**

bis: **22. Mai 2025**

**Antragsteller:**

**Schüco International KG**

Karolinenstraße 1-15

33609 Bielefeld

**Zulassungsgegenstand:**

**Bauprodukte für Brandschutzkonstruktionen (Verbinder, Isolatoren, Glashalterungen und  
-halteleisten, Profilhalter, spezielle Dichtungen)**

Der oben genannte Zulassungsgegenstand wird hiermit allgemein bauaufsichtlich zugelassen.

Dieser Bescheid umfasst sechs Seiten und 15 Anlagen.

Diese allgemeine bauaufsichtliche Zulassung ersetzt die allgemeine bauaufsichtliche Zulassung  
Nr. Z-19.140-2465 vom 4. Juni 2021.

## I ALLGEMEINE BESTIMMUNGEN

- 1 Mit der allgemeinen bauaufsichtlichen Zulassung ist die Verwendbarkeit des Zulassungsgegenstandes im Sinne der Landesbauordnungen nachgewiesen.
- 2 Die allgemeine bauaufsichtliche Zulassung ersetzt nicht die für die Durchführung von Bauvorhaben gesetzlich vorgeschriebenen Genehmigungen, Zustimmungen und Bescheinigungen.
- 3 Die allgemeine bauaufsichtliche Zulassung wird unbeschadet der Rechte Dritter, insbesondere privater Schutzrechte, erteilt.
- 4 Hersteller und Vertreiber des Zulassungsgegenstandes haben, unbeschadet weiter gehender Regelungen in den "Besonderen Bestimmungen", dem Verwender des Zulassungsgegenstandes Kopien der allgemeinen bauaufsichtlichen Zulassung zur Verfügung zu stellen und darauf hinzuweisen, dass die allgemeine bauaufsichtliche Zulassung an der Verwendungsstelle vorliegen muss. Auf Anforderung sind den beteiligten Behörden ebenfalls Kopien der allgemeinen bauaufsichtlichen Zulassung zur Verfügung zu stellen.
- 5 Die allgemeine bauaufsichtliche Zulassung darf nur vollständig vervielfältigt werden. Eine auszugsweise Veröffentlichung bedarf der Zustimmung des Deutschen Instituts für Bautechnik. Texte und Zeichnungen von Werbeschriften dürfen der allgemeinen bauaufsichtlichen Zulassung nicht widersprechen. Übersetzungen der allgemeinen bauaufsichtlichen Zulassung müssen den Hinweis "Vom Deutschen Institut für Bautechnik nicht geprüfte Übersetzung der deutschen Originalfassung" enthalten.
- 6 Die allgemeine bauaufsichtliche Zulassung wird widerruflich erteilt. Die Bestimmungen der allgemeinen bauaufsichtlichen Zulassung können nachträglich ergänzt und geändert werden, insbesondere, wenn neue technische Erkenntnisse dies erfordern.
- 7 Dieser Bescheid bezieht sich auf die von dem Antragsteller im Zulassungsverfahren zum Zulassungsgegenstand gemachten Angaben und vorgelegten Dokumente. Eine Änderung dieser Zulassungsgrundlagen wird von diesem Bescheid nicht erfasst und ist dem Deutschen Institut für Bautechnik unverzüglich offenzulegen.

## II BESONDERE BESTIMMUNGEN

### 1 Zulassungsgegenstand und Verwendungsbereich

Die allgemeine bauaufsichtliche Zulassung gilt für die Herstellung der folgenden Bauprodukte der Serien "Schüco FireStop ADS 90 FR .." und "Schüco ADS 80 FR .." für Brandschutzkonstruktionen:

- Isolatoren für Rahmenprofile, Glashalteleisten und Verbinder
- Eck-, Gelenk-Eck- und T-Verbinder
- Glashalter
- Glashalteleisten
- Profilhalter
- spezielles h-förmiges Profil
- spezielle Dichtungen

Die Zulassungsgegenstände sind zur Verwendung für Bauarten zum Errichten von Brandschutzverglasungen und für Feuerschutzabschlüsse geeignet, wenn sie in der allgemeinen Bauartgenehmigung der jeweiligen Brandschutzverglasung bzw. der allgemeinen bauaufsichtlichen Zulassung/allgemeinen Bauartgenehmigung des Feuerschutzabschlusses aufgeführt sind.

### 2 Bestimmungen für die Bauprodukte

#### 2.1 Eigenschaften

##### 2.1.1 Allgemeines

Die grundsätzliche Eignung der Zulassungsgegenstände zur Verwendung in Brandschutzkonstruktionen wurde durch brandschutztechnische Eignungsnachweise, insbesondere Brandprüfungen, an Bauteilen im Rahmen dieses Zulassungsverfahrens erbracht.

Die Zulassungsgegenstände sind in brandschutztechnischer Hinsicht nachgewiesen. Andere Nachweise, wie z. B. der Dauerhaftigkeit, sind mit dieser allgemeinen bauaufsichtlichen Zulassung nicht erbracht.

Die bauaufsichtlichen Anforderungen zum Brandverhalten, mindestens normalentflammbar<sup>1</sup>, werden für die vorgesehene Verwendung von den in dieser Zulassung genannten Bauprodukten eingehalten/erfüllt.

Die Material- und Konstruktionsangaben sind beim Deutschen Institut für Bautechnik hinterlegt.

##### 2.1.2 Isolatoren für Rahmenprofile, Glashalteleisten und Verbinder

Die Isolatoren müssen aus speziellen nichtbrennbaren<sup>1</sup> sog. Brandschutzmassen des Unternehmens Schüco International KG, Bielefeld, bestehen und den folgenden Angaben entsprechen:

- für die Serie "Schüco FireStop ADS 90 FR 90" gemäß den Anlagen 3.1 und 3.2
- für die Serie "Schüco FireStop ADS 90 FR 30" gemäß den Anlagen 3.1.1 und 3.2.1
- für die Serie "Schüco ADS 80 FR 30" gemäß Anlage 13.1
- für die Serie "Schüco ADS 80 FR 60" gemäß Anlage 13.2

<sup>1</sup> Bauaufsichtliche Anforderungen, Klassen und erforderliche Leistungsangaben gemäß der Technischen Regel A 2.2.1.2 (Anhang 4) der Muster-Verwaltungsvorschrift Technische Baubestimmungen (MVV TB), Ausgabe 2021/1, s. [www.dibt.de](http://www.dibt.de)

### 2.1.3 Eck-, Gelenk- Eck- und T- Verbinder

Die Eck-, Gelenk- Eck- und T- Verbinder bestehen jeweils aus Aluminium der Legierung EN AW-6060 T66 nach DIN EN 755-2<sup>2</sup> bzw. Aluminium-Guss nach DIN EN 1706<sup>3</sup> und müssen den folgenden Angaben entsprechen:

- für die Serien "Schüco FireStop ADS 90 FR .." gemäß den Anlagen 2.1 und 2.2
- für die Serien "Schüco ADS 80 FR .." gemäß den Anlagen 12.1 und 12.2

### 2.1.4 Glashalter

Die Glashalter bestehen aus Edelstahl (Werkstoffnummer 1.4301 und 1.4016) und müssen den folgenden Angaben entsprechen:

- für die Serie "Schüco FireStop ADS 90 FR 90" gemäß Anlage 4.1
- für die Serie "Schüco FireStop ADS 90 FR 30" gemäß Anlage 4.1.1
- für die Serie "Schüco ADS 80 FR 30" gemäß Anlage 14.1
- für die Serien "Schüco ADS 80 FR 60" gemäß Anlage 14.2

### 2.1.5 Glashalteleisten und ein spezielles h-förmiges Profil

Die Glashalteleisten sind Strangpressprofile nach DIN EN 12020-1<sup>4</sup> aus Aluminium der Legierung EN AW-6060 nach DIN EN 755-2<sup>2</sup> und müssen den folgenden Angaben entsprechen:

- für die Serien "Schüco FireStop ADS 90 FR .." gemäß Anlage 1.1
- für die Serien "Schüco ADS 80 FR .." gemäß Anlage 11.1

Die Glashalteleisten werden in den Serien

- "Schüco FireStop ADS 90 FR 90" gemäß Anlage 3.1 und
- "Schüco ADS 80 FR 60" gemäß Anlage 13.2

wahlweise mit Isolatoren aus speziellen, nichtbrennbaren<sup>1</sup> Brandschutzmassen des Unternehmens Schüco International AG, Bielefeld, ausgeführt.

Das spezielle h-förmige Profil der Serie "Schüco ADS 80 FR .." ist ein Strangpressprofil nach DIN EN 12020-1<sup>4</sup> aus Aluminium der Legierung EN AW-6060 nach DIN EN 755-2<sup>2</sup> gemäß den Angaben auf Anlage 11.1.

### 2.1.6 Profilhalter

Die Profilhalter für "Schüco FireStop ADS 90 FR .." Brandschutzverglasungen bestehen aus Edelstahl nach DIN EN 10088-2<sup>5</sup> (Werkstoffnummer 1.4016), und müssen den Angaben der Anlage 4.2 entsprechen.

### 2.1.7 Spezielle Dichtungen

Die speziellen, selbstklebenden Dichtungen des Unternehmens Schüco International KG, Bielefeld, sind normalentflammbar<sup>1</sup> und müssen den folgenden Angaben entsprechen:

- für die Serien "Schüco FireStop ADS 90 FR .." gemäß Anlage 5.1
- für die Serie "Schüco ADS 80 FR .." gemäß Anlage 15.1

2	DIN EN 755-2:2016-10	Aluminium und Aluminiumlegierungen - Stranggepresste Stangen, Rohre und Profile - Teil 2: Mechanische Eigenschaften
3	DIN EN 1706:2020-12	Aluminium und Aluminiumlegierungen - Gussstücke - Chemische Zusammensetzung und mechanische Eigenschaften
4	DIN EN 12020-1:2008-06	Aluminium und Aluminiumlegierungen; Stranggepresste Präzisionsprofile aus Legierungen EN AW-6060 und EN AW-6063; Teil 1: Technische Lieferbedingungen
5	DIN EN 10088-2:2014-12	Nichtrostende Stähle - Teil 2: Technische Lieferbedingungen für Blech und Band aus korrosionsbeständigen Stählen für allgemeine Verwendung

## 2.2 Herstellung und Kennzeichnung

### 2.2.1 Herstellung der Bauprodukte

2.2.1.1 Angaben zur Herstellung der Bauprodukte der Serien "Schüco FireStop ADS 90 FR .." und "Schüco ADS 80 FR .." sind beim Deutschen Institut für Bautechnik hinterlegt. Die Bauprodukte sind auftragsbezogen zu konfektionieren.

#### 2.2.1.2 Korrosionsschutz

Es gelten die Festlegungen in den Technischen Baubestimmungen sinngemäß (z. B. DIN EN 1090-3<sup>6</sup>).

### 2.2.2 Kennzeichnung der Bauprodukte

Der Lieferschein der Bauprodukte muss vom Hersteller mit dem Übereinstimmungszeichen (Ü-Zeichen) nach den Übereinstimmungszeichen-Verordnungen der Länder gekennzeichnet werden. Die Kennzeichnung darf nur erfolgen, wenn die Voraussetzungen nach Abschnitt 2.3 erfüllt sind. Sie muss folgende Angaben enthalten:

- Bezeichnung des/der Bauprodukts/e: "...", Artikelnummer: "..."
- Übereinstimmungszeichen (Ü-Zeichen) mit
  - Name des Herstellers
  - Zulassungsnummer: Z-19.140-2465
  - Herstellwerk

## 2.3 Übereinstimmungsbestätigung

### 2.3.1 Allgemeines

Die Bestätigung der Übereinstimmung der/des

- Isolatoren für Rahmenprofile und Verbinder
- Eck-, Gelenk-, Eck- und T- Verbinder
- Glashalter
- Glashalteleisten
- speziellen h-förmigen Profils
- Profilhalter
- speziellen Dichtungen

mit den Bestimmungen dieser allgemeinen bauaufsichtlichen Zulassung muss für jedes Herstellwerk mit einer Übereinstimmungserklärung des Herstellers auf der Grundlage einer Erstprüfung durch den Hersteller und einer werkseigenen Produktionskontrolle erfolgen.

Die Übereinstimmungserklärung hat der Hersteller durch Kennzeichnung der o. g. Bauprodukte mit dem Übereinstimmungszeichen (Ü-Zeichen) unter Hinweis auf den Verwendungszweck abzugeben.

### 2.3.2 Werkseigene Produktionskontrolle

In jedem Herstellwerk ist eine werkseigene Produktionskontrolle einzurichten und durchzuführen. Unter werkseigener Produktionskontrolle wird die vom Hersteller vorzunehmende kontinuierliche Überwachung der Produktion verstanden, mit der dieser sicherstellt, dass die von ihm hergestellten Bauprodukte den Bestimmungen dieser allgemeinen bauaufsichtlichen Zulassung entsprechen.

Die werkseigene Produktionskontrolle soll mindestens die im Folgenden aufgeführten Maßnahmen einschließen:

- Beschreibung und Überprüfung der Ausgangsmaterialien und der Bestandteile,

<sup>6</sup> DIN EN 1090-3:2008-09 Ausführung von Stahltragwerken und Aluminiumtragwerken – Teil 3: Technische Regeln für die Ausführung von Aluminiumtragwerken

- Die Ergebnisse der werkseigenen Produktionskontrolle sind aufzuzeichnen und auszuwerten. Die Aufzeichnungen müssen mindestens folgende Angaben enthalten:
  - Bezeichnung des Bauprodukts bzw. des Ausgangsmaterials und der Bestandteile,
  - Art der Kontrolle oder Prüfung,
  - Im Herstellwerk sind die Geometrie und die in den Anlagen und den beim Deutschen Institut für Bautechnik hinterlegten Unterlagen geforderten Abmessungen aller Zulassungsgegenstände durch regelmäßige Messungen zu prüfen.
  - Überprüfung der Maßhaltigkeit und der Passgenauigkeit der Glashalter in den Aluminium-Kunststoff-Verbundprofilen,
  - Für die/das
    - Eck-, Gelenk- Eck- und T- Verbinder nach Abschnitt 2.1.3
    - Glashalter der Serie nach Abschnitt 2.1.4
    - Glashalteleisten nach Abschnitt 2.1.5
    - spezielle h-förmige Profil nach Abschnitt 2.1.5
    - Profilhalter nach Abschnitt 2.1.6
- ist die Übereinstimmung mit den Bestimmungen dieser allgemeinen bauaufsichtlichen Zulassung durch eine Werksbescheinigung "2.1" nach DIN EN 10204<sup>7</sup> des Herstellers nachzuweisen.
- Datum der Herstellung und der Prüfung des Bauprodukts bzw. des Ausgangsmaterials oder der Bestandteile,
- Ergebnis der Kontrollen und Prüfungen und, soweit zutreffend, Vergleich mit den Anforderungen,
- Unterschrift des für die werkseigene Produktionskontrolle Verantwortlichen

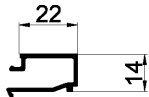
Die Aufzeichnungen sind mindestens fünf Jahre aufzubewahren. Sie sind dem Deutschen Institut für Bautechnik und der zuständigen obersten Bauaufsichtsbehörde auf Verlangen vorzulegen.

Bei ungenügendem Prüfergebnis sind vom Hersteller unverzüglich die erforderlichen Maßnahmen zur Abstellung des Mangels zu treffen. Bauprodukte, die den Anforderungen nicht entsprechen, sind so zu handhaben, dass Verwechslungen mit übereinstimmenden ausgeschlossen werden. Nach Abstellung des Mangels ist - soweit technisch möglich und zum Nachweis der Mängelbeseitigung erforderlich - die betreffende Prüfung unverzüglich zu wiederholen.

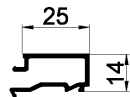
Heidrun Bombach  
Referatsleiterin

Beglaubigt  
Brückner

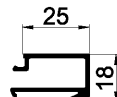
178740



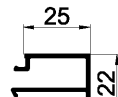
463600



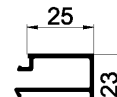
300370



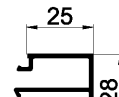
300380



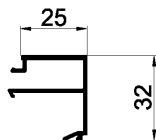
173810



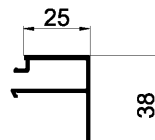
173220



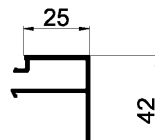
150790



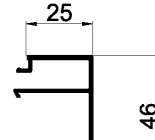
467340



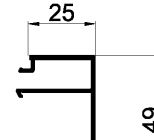
150800



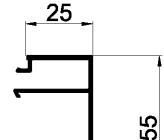
150810



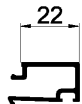
150830



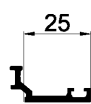
173800



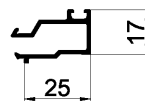
178730



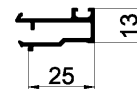
300430



173820



463640

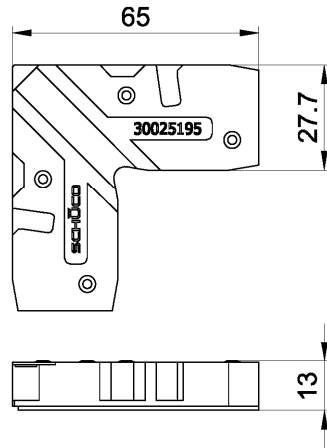


Bauprodukte für Brandschutzkonstruktionen (Verbinder, Isolatoren, Glashalterungen und -halteleisten, Profilhalter, spezielle Dichtungen)

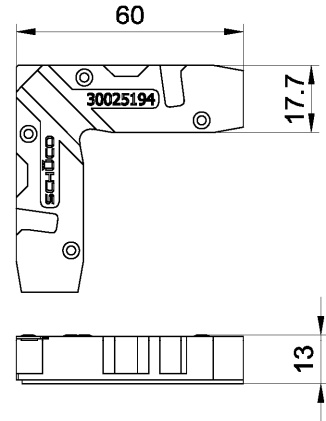
Glashalteleisten für Schüco FireStop ADS90

Anlage 1.1

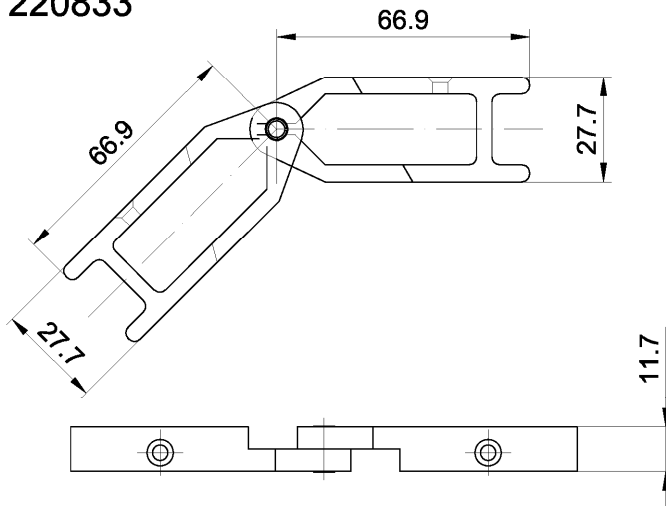
**Eckverbinder  
 235216**



**Eckverbinder  
 235213**



**Gelenk-Eckverbinder  
 220833**



Profil Art.-Nr.	Eck.-Verb. Art.-Nr.
491410	235213
491440	
491470	
491420	235216
491450	
491480	
491420	220833
491450	

Maße in mm.

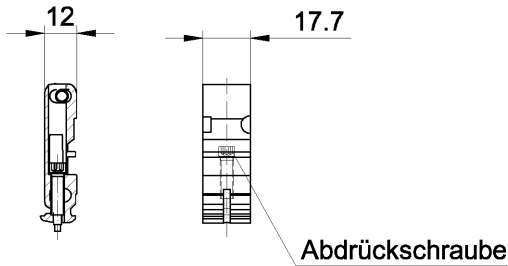
Bauprodukte für Brandschutzkonstruktionen (Verbinder, Isolatoren, Glashalterungen und -halteleisten, Profilhalter, spezielle Dichtungen)

Eckverbinder für Schüco FireStop ADS90

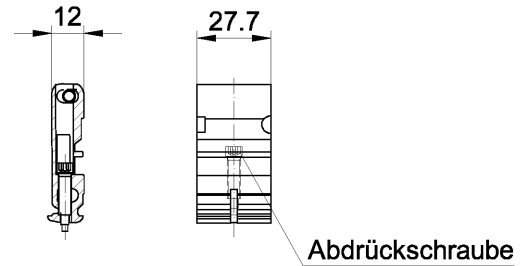
Anlage 2.1



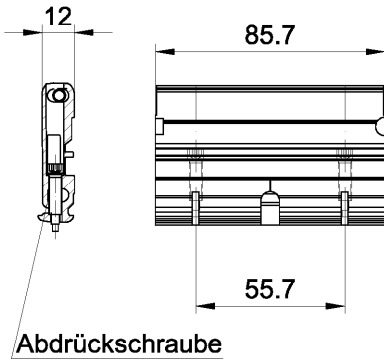
235265



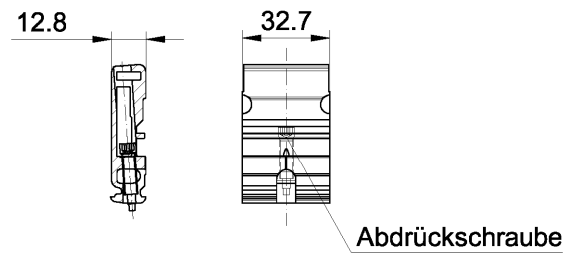
235266



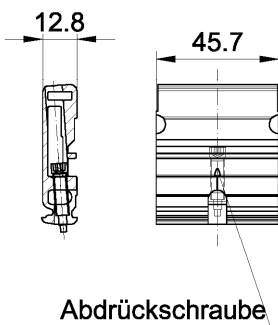
235268



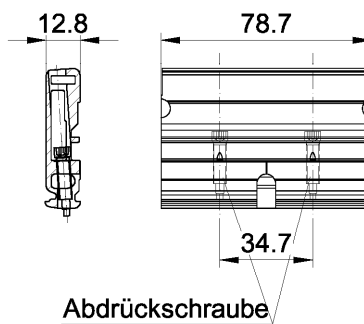
235218



235267



235217



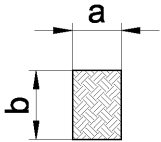
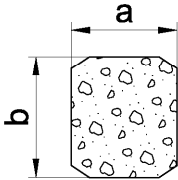
Profil Art.-Nr.	T-Verb. Art.-Nr.
491410	235265
491440	
491470	
491500	
491660	235266
491420	
491450	
491480	235268
491430	
491460	
491490	235218
491210	
491220	
491240	235267
	235217

Bauprodukte für Brandschutzkonstruktionen (Verbinder, Isolatoren, Glashalterungen und -halteleisten, Profilhalter, spezielle Dichtungen)

T-Verbinder für Schüco FireStop ADS90

Anlage 2.2

## Isolatoren Nennmaß

					
Profil Art.-Nr.	Isolator * Art.-Nr.	Maß a x b x l	Profil Art.-Nr.	Isolator * Art.-Nr.	Maß a x b x l
(491410) (491440) (491470) (491660**) (491500**)	220398 220401 220406**	13x20x1000 34x37x1000**	(491410) (491440) (491470) (491660) (491500)	220403	20x35x1000
(491420) (491450) (491480)	220399 220402	23x20x1000	(491420) (491450) (491480)	220404	30x35x1000
(491430) (491460) (491490)	220400	80x20x1000	(491430) (491460) (491490)	220405	88x35x1000
(491210)	220437 220439 220433	25x37x1000 27x24x1000 12,5x32x1000			
(491220)	220438 220439 220435	25x50x1000 27x24x1000 12,5x45x1000			
(300370) (300380) (173810) (173220)	220449 266603	20x9x1000 26x10x1000			
(173820)	220523 266602	16x9x1000 26x9,5x1000			
(463600)	266608 220449	19x8x1000 20x9x1000			
(463640)	220537 220516	20x5x1000			
(201016)	220407	24x40x1000			

\*(Die Materialangabe ist beim Deutschen Institut für Bautechnik hinterlegt.)

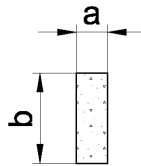
\*\* (Zusätzlicher Isolator für die mit \*\* gekennzeichneten Profile.)

Bauprodukte für Brandschutzkonstruktionen (Verbinder, Isolatoren, Glashalterungen und -halteleisten, Profilhalter, spezielle Dichtungen)

**Isolatoren für Schüco FireStop ADS90FR90**

**Anlage 3.1**

## Isolatoren Nennmaß



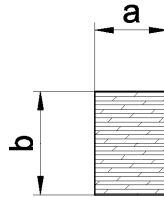
Profil Art.-Nr.	Isolator* Art.-Nr.	Isolator a x b x l
491410 491440 491470	265299	9x26x1000
491420 491450 491480	265301	9x36x1000
491430 491460 491490	242871	9x94x1000

\*(Die Materialangabe ist beim Deutschen Institut für Bautechnik hinterlegt.)

Bauprodukte für Brandschutzkonstruktionen (Verbinder, Isolatoren, Glashalterungen und -halteleisten, Profilhalter, spezielle Dichtungen)

Isolatoren für Schüco FireStop ADS90FR30

Anlage 3.1.1



Eckverbinder			T-Verbinder		
Profil Art.-Nr.	Isolator * Art.-Nr.	Maß a x b x l	Profil Art.-Nr.	Isolator * Art.-Nr.	Maß a x b x l
(491410)	220408	18x8x60	(491410)	220410	18x8x50
(491440)	220413	20x35x130	(491440)		
(491470)			(491470)	220413	20x35x130
(491420)	220409	28x8x65	(491660)		
(491450)	220414	30x35x130	(491500)		
(491480)			(491420)	220411	28x8x50
			(491450)	220414	30x35x130
			(491480)		
			(491430)	220412	86x8x50
			(491460)		
			(491490)		
				220415	88x35x130

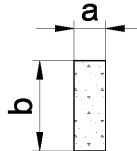
\*(Die Materialangabe ist beim Deutschen Institut für Bautechnik hinterlegt.)

Bauprodukte für Brandschutzkonstruktionen (Verbinder, Isolatoren, Glashalterungen und -halteleisten, Profilhalter, spezielle Dichtungen)

Isolatoren Kurzstücke für Schüco FireStop ADS90FR90

Anlage 3.2

## Isolatoren Nennmaß



T-Verbinder im Umfeld des FSA

Profil Art.-Nr.	Isolator* Art.-Nr.	Isolator a x b x l
491410 491440 491470	265380	8x18x100
491420 491450 491480	265382	8x28x100
491430 491460 491490	265383	8x86x100

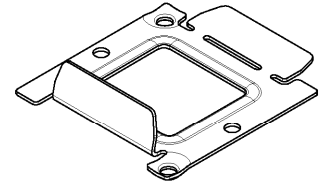
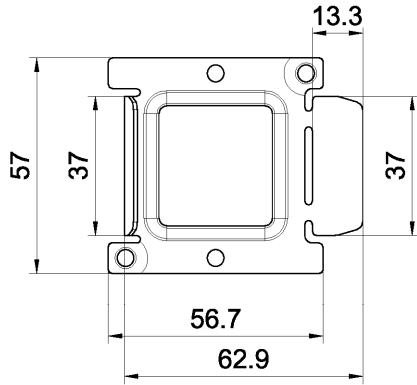
\*(Die Materialangabe ist beim Deutschen Institut für Bautechnik hinterlegt.)

Bauprodukte für Brandschutzkonstruktionen (Verbinder, Isolatoren, Glashalterungen und -halteleisten, Profilhalter, spezielle Dichtungen)

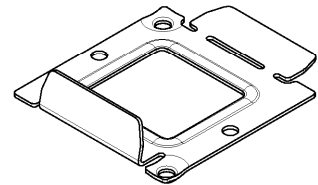
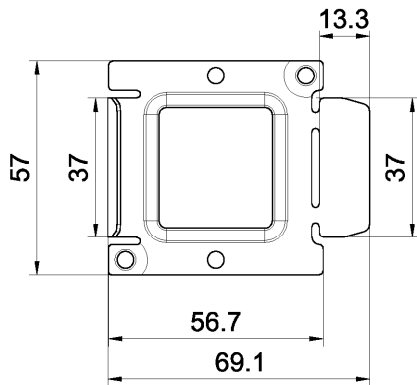
Isolatoren Kurzstücke für Schüco FireStop ADS90FR30

Anlage 3.2.1

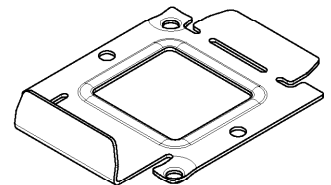
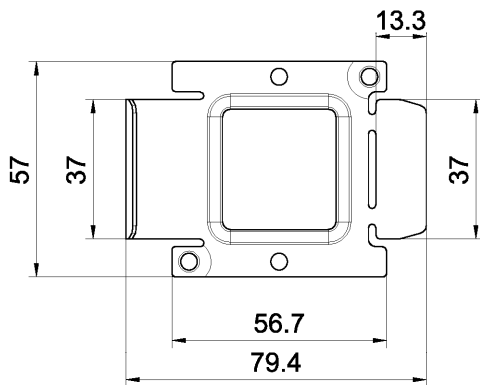
220370



220371



220372

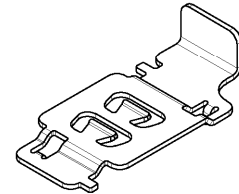
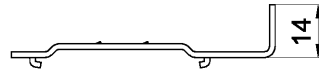
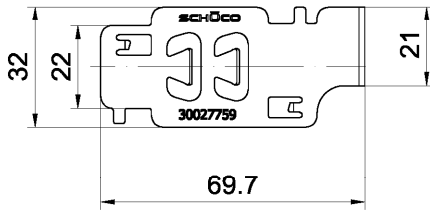


Bauprodukte für Brandschutzkonstruktionen (Verbinder, Isolatoren, Glashalterungen und -halteleisten, Profilhalter, spezielle Dichtungen)

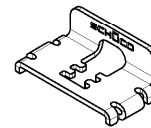
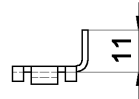
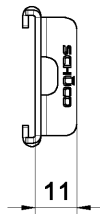
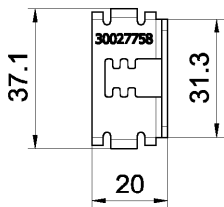
Glashalter für Schüco FireStop ADS90FR90

Anlage 4.1

265068



265069

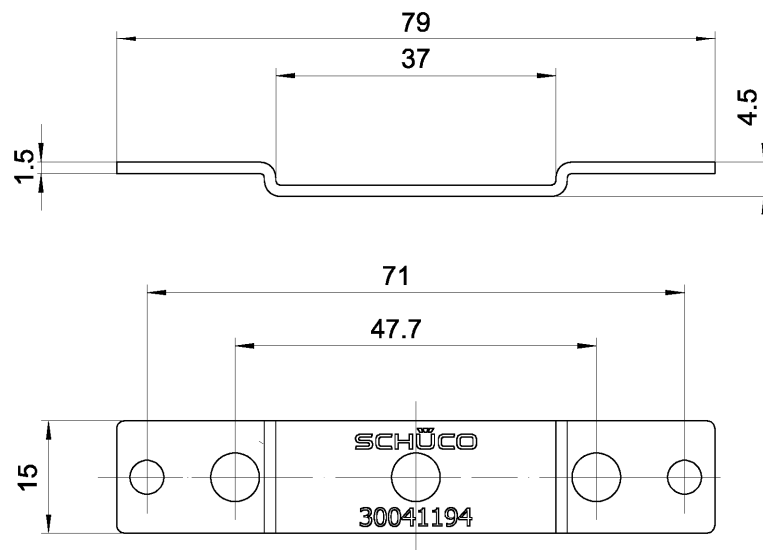


Bauprodukte für Brandschutzkonstruktionen (Verbinder, Isolatoren, Glashalterungen und -halteleisten, Profilhalter, spezielle Dichtungen)

Glashalter für Schüco FireStop ADS90FR30

Anlage 4.1.1

220455



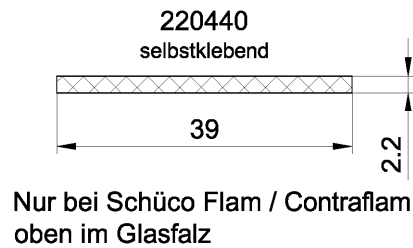
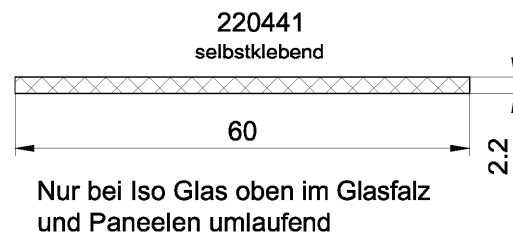
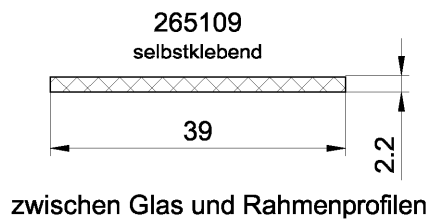
Bauprodukte für Brandschutzkonstruktionen (Verbinder, Isolatoren, Glashalterungen und -halteleisten, Profilhalter, spezielle Dichtungen)

Profilhalter/-kopplung für Schüco FireStop ADS90FR

Anlage 4.2



## Spezielle Dichtungen \*



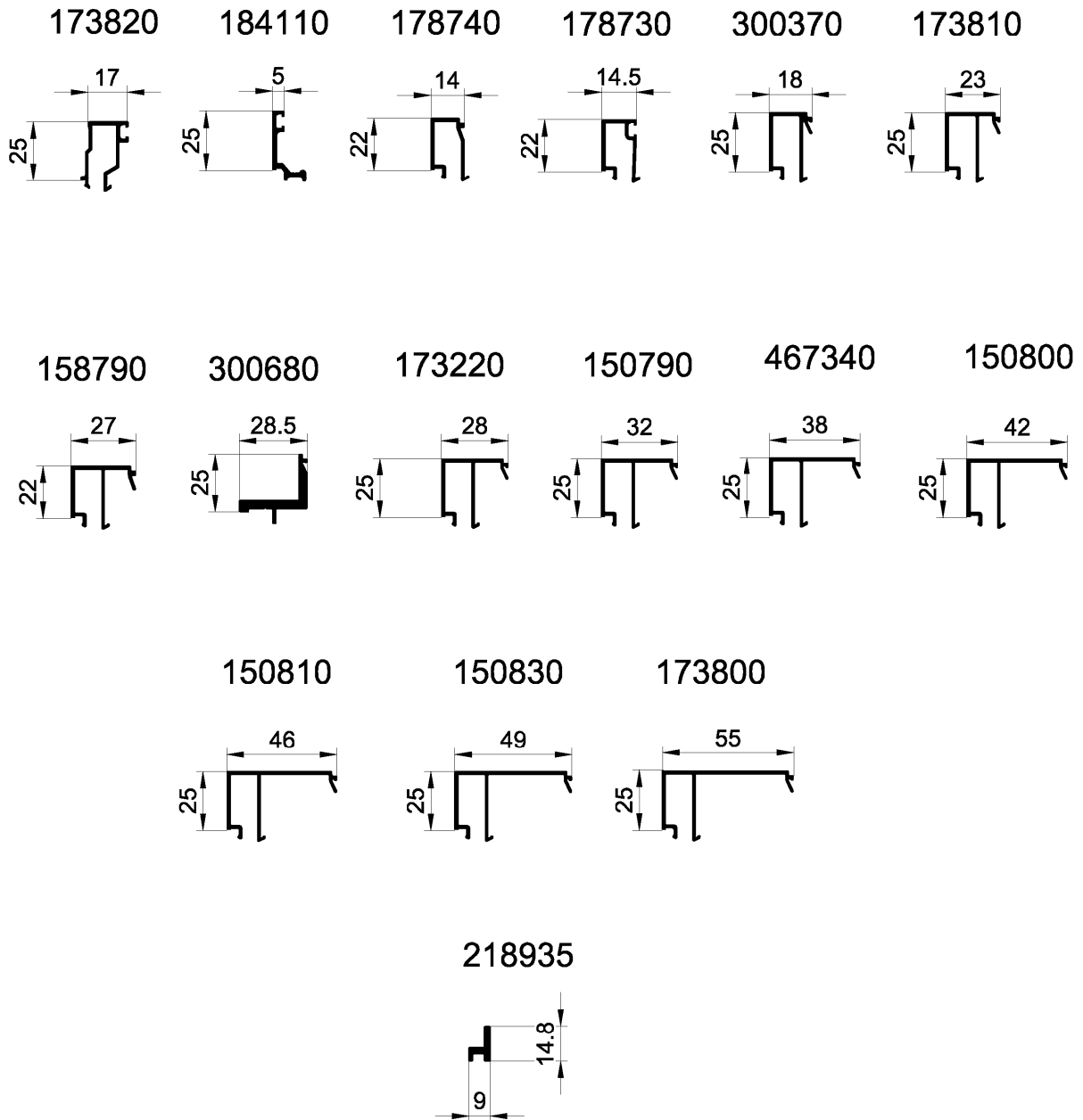
\*(Die Materialangabe ist beim Deutschen  
Institut für Bautechnik hinterlegt.)

Maße in mm.

Bauprodukte für Brandschutzkonstruktionen (Verbinder, Isolatoren, Glashalterungen und  
-halteleisten, Profilhalter, spezielle Dichtungen)

Spezielle Dichtungen für Schüco FireStop ADS90

Anlage 5.1

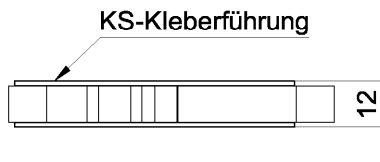
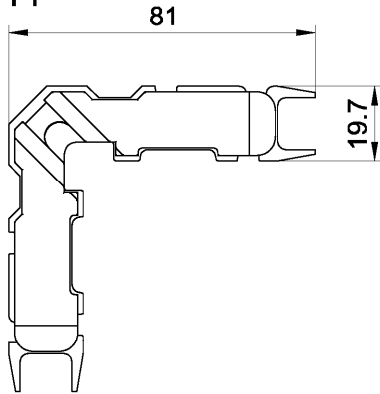


Bauprodukte für Brandschutzkonstruktionen (Verbinder, Isolatoren, Glashalterungen und -halteleisten, Profilhalter, spezielle Dichtungen)

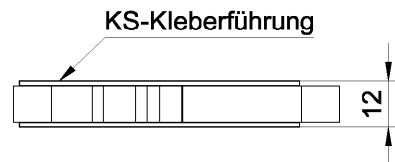
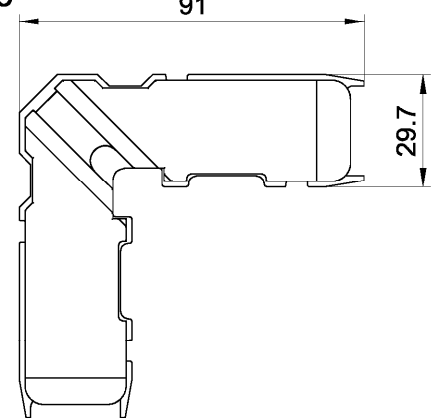
Glashalteleisten für Schüco ADS80FR

Anlage 11.1

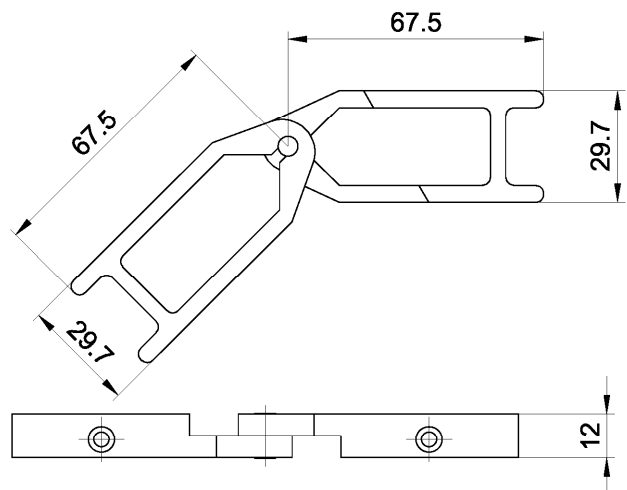
**Eckverbinder  
 226311**



**Eckverbinder  
 226320**



**Gelenk-Eckverbinder  
 236178**



Profil Art.-Nr.	E-Verb. Art.-Nr.
150330	226311
150380	
150300	
397190	
150870	226320 236178
150890	
300660	

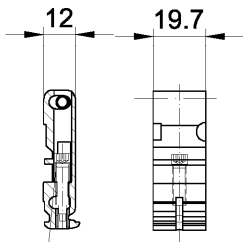
Maße in mm.

Bauprodukte für Brandschutzkonstruktionen (Verbinder, Isolatoren, Glashalterungen und -halteleisten, Profilhalter, spezielle Dichtungen)

Eckverbinder für Schüco ADS80FR

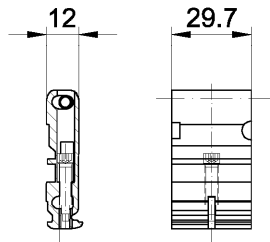
Anlage 12.1

226316



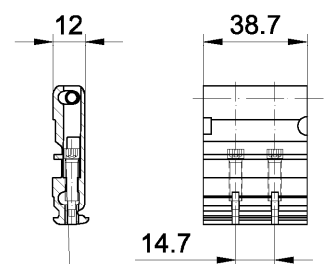
Abdrückschraube

226317



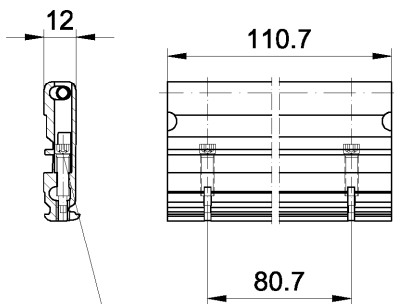
Abdrückschraube

226315



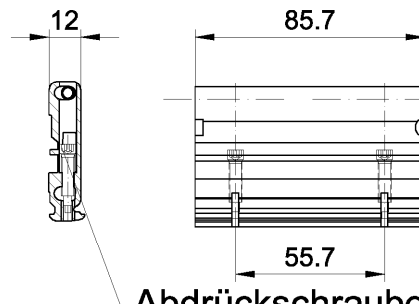
Abdrückschraube

226314



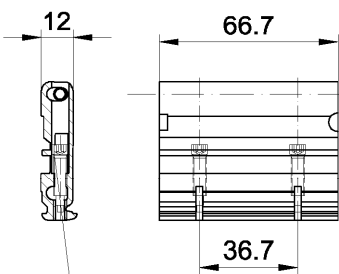
Abdrückschraube

226319



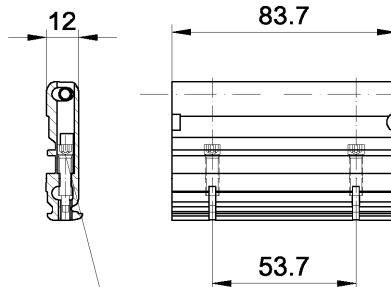
Abdrückschraube

226318



Abdrückschraube

226313



Abdrückschraube

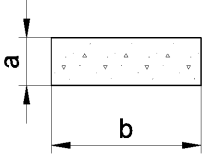
Profil Art.-Nr.	T-Verb. Art.-Nr.
397190	226316
150300	
150330	
150380	226317
150870	
150890	
300660	226319
150920	
463180	226318
151820	226314
150860	226313
150410	226315

Bauprodukte für Brandschutzkonstruktionen (Verbinder, Isolatoren, Glashalterungen und -halteleisten, Profilhalter, spezielle Dichtungen)

T-Verbinder für Schüco ADS80FR

Anlage 12.2

## Isolatoren Nennmaß



Isolator * Art.-Nr.	Maß a x b x l
298425	9x17x1000
298426	9x28x1000
298428	9x38x1000
266013	9x44x1000
298429	9x48x1000
298432	9x68x1000
298433	9x75x1000
298529	9x90x1000
242871	9x94x1000
298530	9x110x1000
242872	9x119x1000

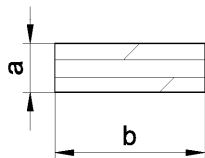
\*(Die Materialangabe ist beim Deutschen Institut für Bautechnik hinterlegt.)

Bauprodukte für Brandschutzkonstruktionen (Verbinder, Isolatoren, Glashalterungen und -halteleisten, Profilhalter, spezielle Dichtungen)

Isolatoren für Schüco ADS80FR30

Anlage 13.1

## Isolatoren Nennmaß



Isolator * Art.-Nr.	Maß a x b x l
266600	12x20x1000
266601	9x28x1000
266602	9,5x26x1000
266603	10x26x1000
266604	12x39x1000
266609	9x45x1000
266610	12x84x1000
266611	9x92x1000
266612	12x67x1000
266613	9x75x1000
266614	12x111x1000
266615	9x119x1000
266616	4x20x100
266617	12x30x1000
266618	9x38x1000
266619	4x30x100
266622	12x86x1000
266623	9x94x1000
266624	4x86x100

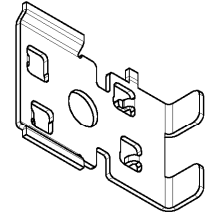
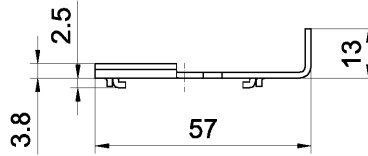
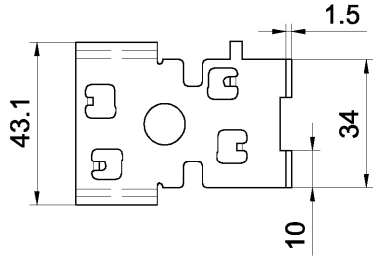
\*(Die Materialangabe ist beim  
 Deutschen Institut für Bautechnik hinterlegt.)

Bauprodukte für Brandschutzkonstruktionen (Verbinder, Isolatoren, Glashalterungen und  
 -halteleisten, Profilhalter, spezielle Dichtungen)

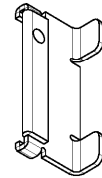
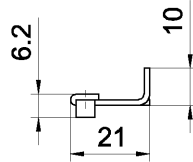
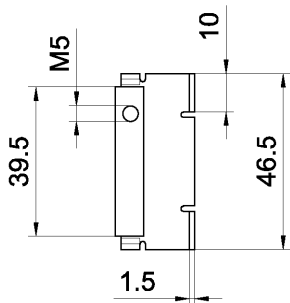
Isolatoren für Schüco ADS80FR60

Anlage 13.2

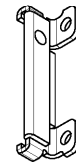
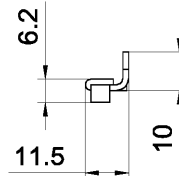
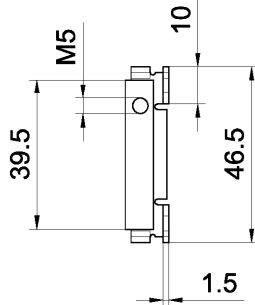
242860



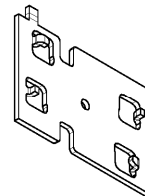
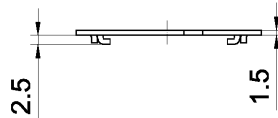
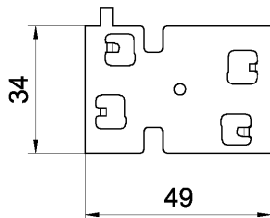
242861



266416



242862

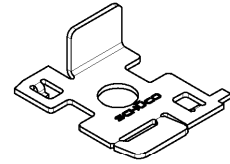
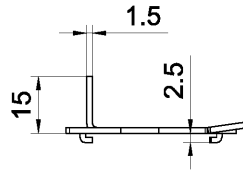
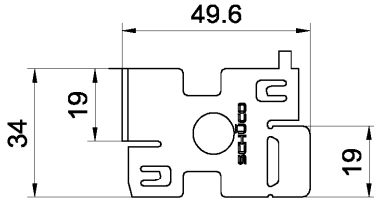


Bauprodukte für Brandschutzkonstruktionen (Verbinder, Isolatoren, Glashalterungen und -halteleisten, Profilhalter, spezielle Dichtungen)

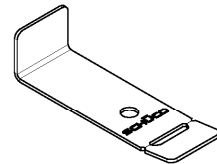
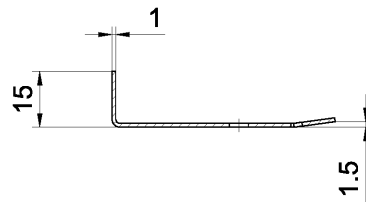
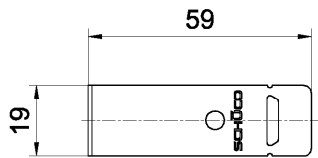
Glashalter für Schüco ADS80FR30

Anlage 14.1

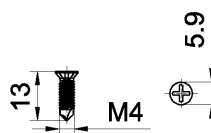
266500



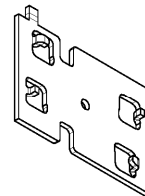
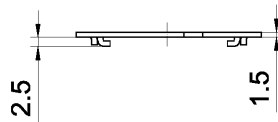
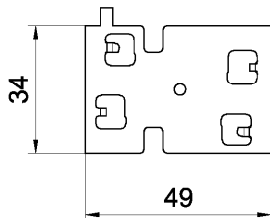
266502



205626



242862



Bauprodukte für Brandschutzkonstruktionen (Verbinder, Isolatoren, Glashalterungen und -halteleisten, Profilhalter, spezielle Dichtungen)

Glashalter für Schüco ADS80FR60

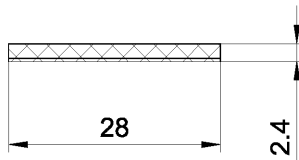
Anlage 14.2



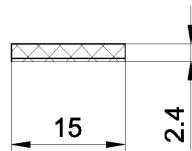
## Spezielle Dichtungen \*

zwischen Glas und Rahmenprofilen

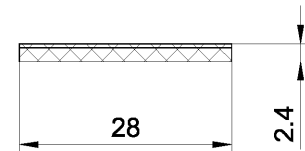
298400 / 266784  
 selbstklebend



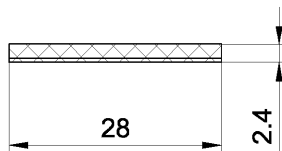
298674 / 268306  
 selbstklebend



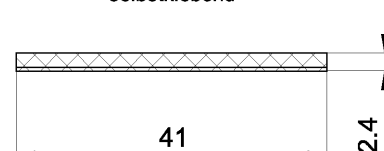
266764  
 PVC beschichtet



267942  
 selbstklebend



298938  
 selbstklebend



\*(Die Materialangabe ist beim Deutschen  
 Institut für Bautechnik hinterlegt.)

Maße in mm.

Bauprodukte für Brandschutzkonstruktionen (Verbinder, Isolatoren, Glashalterungen und  
 -halteleisten, Profilhalter, spezielle Dichtungen)

Spezielle Dichtungen für Schüco ADS80FR

Anlage 15.1