

Allgemeine bauaufsichtliche Zulassung

Eine vom Bund und den Ländern gemeinsam
getragene Anstalt des öffentlichen Rechts

**Zulassungs- und Genehmigungsstelle
für Bauprodukte und Bauarten**

Datum: 07.06.2024 Geschäftszeichen: I 24-1.1.2-6/24

**Zulassungsnummer:
Z-1.2-280**

Antragsteller:
Stahl Gerlafingen AG
Bahnhofstraße
4563 Gerlafingen
SCHWEIZ

Geltungsdauer
vom: **4. März 2024**
bis: **4. März 2029**

Zulassungsgegenstand:
**Betonstahl in Ringen B500B "topar-Rc", warmgewalzt und kaltgereckt,
Nenndurchmesser: 20 mm**

Der oben genannte Zulassungsgegenstand wird hiermit allgemein bauaufsichtlich zugelassen.
Dieser Bescheid umfasst sechs Seiten und zwei Anlagen.
Der Gegenstand ist erstmals am 4. März 2019 allgemein bauaufsichtlich zugelassen worden.

DIBt

I ALLGEMEINE BESTIMMUNGEN

- 1 Mit der allgemeinen bauaufsichtlichen Zulassung ist die Verwendbarkeit des Zulassungsgegenstandes im Sinne der Landesbauordnungen nachgewiesen.
- 2 Die allgemeine bauaufsichtliche Zulassung ersetzt nicht die für die Durchführung von Bauvorhaben gesetzlich vorgeschriebenen Genehmigungen, Zustimmungen und Bescheinigungen.
- 3 Die allgemeine bauaufsichtliche Zulassung wird unbeschadet der Rechte Dritter, insbesondere privater Schutzrechte, erteilt.
- 4 Hersteller und Vertreiber des Zulassungsgegenstandes haben, unbeschadet weiter gehender Regelungen in den "Besonderen Bestimmungen", dem Verwender des Zulassungsgegenstandes Kopien der allgemeinen bauaufsichtlichen Zulassung zur Verfügung zu stellen und darauf hinzuweisen, dass die allgemeine bauaufsichtliche Zulassung an der Verwendungsstelle vorliegen muss. Auf Anforderung sind den beteiligten Behörden ebenfalls Kopien der allgemeinen bauaufsichtlichen Zulassung zur Verfügung zu stellen.
- 5 Die allgemeine bauaufsichtliche Zulassung darf nur vollständig vervielfältigt werden. Eine auszugsweise Veröffentlichung bedarf der Zustimmung des Deutschen Instituts für Bautechnik. Texte und Zeichnungen von Werbeschriften dürfen der allgemeinen bauaufsichtlichen Zulassung nicht widersprechen. Übersetzungen der allgemeinen bauaufsichtlichen Zulassung müssen den Hinweis "Vom Deutschen Institut für Bautechnik nicht geprüfte Übersetzung der deutschen Originalfassung" enthalten.
- 6 Die allgemeine bauaufsichtliche Zulassung wird widerruflich erteilt. Die Bestimmungen der allgemeinen bauaufsichtlichen Zulassung können nachträglich ergänzt und geändert werden, insbesondere, wenn neue technische Erkenntnisse dies erfordern.
- 7 Dieser Bescheid bezieht sich auf die von dem Antragsteller im Zulassungsverfahren zum Zulassungsgegenstand gemachten Angaben und vorgelegten Dokumente. Eine Änderung dieser Zulassungsgrundlagen wird von diesem Bescheid nicht erfasst und ist dem Deutschen Institut für Bautechnik unverzüglich offenzulegen.

II **BESONDERE BESTIMMUNGEN**

1 **Zulassungsgegenstand und Verwendungsbereich**

Zulassungsgegenstand ist warmgewalzter und durch Recken kaltverformter Betonstahl in Ringen B500B "topar-Rc" gemäß Anlage 1.

Der Nenndurchmesser beträgt 20 mm.

Der gerichtete Betonstahl kann bei Bemessung und Konstruktion nach DIN EN 1992-1-1 und DIN EN 1992-1-1/NA unter den gleichen Bedingungen verwendet werden, wie Betonstahl B500B der Norm.

2 **Bestimmungen für das Bauprodukt**

2.1 **Eigenschaften und Zusammensetzung**

2.1.1 **Oberflächengestalt und Abmessungen**

Die Geometrie der gerippten Oberfläche muss nach dem Richten des Ringmaterials den Festlegungen in Anlage 1, Tabelle 1 entsprechen, bei den angegebenen Werten für die bezogene Rippenfläche f_R handelt es sich um 5 %-Quantilwerte. Eine Überprüfung und ein Vergleich der bezogenen Rippenfläche vor und nach dem Richten sind durchzuführen.

Das Datenblatt ist beim Weiterverarbeiter sowie bei deren Fremdüberwacher zu hinterlegen.

2.1.2 **Festigkeits- und Verformungseigenschaften**

Für Betonstahl im ungerichteten Zustand (Coil) ist Abschnitt 2.1.3 maßgebend.

Für Betonstahl nach dem Richten gelten die Festlegungen in Anlage 2.

2.1.3 **Vorhaltewerte**

Für die Vorhaltewerte des ungerichteten Ringmaterials gelten die Anforderungen der DIN 488-6, Abschnitt 5.2.3, Tabelle 6 sowie Abschnitt 5.4.3.

2.1.4 **Chemische Zusammensetzung und Schweißprozesse**

Die in DIN 488-1 festgelegten Bestimmungen für die chemische Zusammensetzung sind einzuhalten. Für die Schweißprozesse gelten die Angaben in Anlage 2 und DIN EN ISO 17660-1.

2.2 **Herstellung, Verpackung, Transport, Lagerung und Kennzeichnung**

2.2.1 **Herstellung**

Betonstahl in Ringen nach dieser Zulassung wird durch Kaltverformung, d. h. durch Recken des warmgewalzten gerippten Ausgangserzeugnisses hergestellt.

Der Betonstahl wird im Herstellwerk in Ringform (in Coils bzw. auf Spulen gewickelt) erzeugt und beim Weiterverarbeiter (Biegebetrieb, Betonfertigteilterwerk oder auch im Herstellwerk selbst) gerichtet, gebogen und geschnitten oder nach dem Richten nur auf Fixlängen (Einbaulängen) geschnitten.

Das Ringmaterial darf nur mit Fertigungsautomaten gerichtet werden, deren Eignung nachgewiesen ist.

Das Weiterverarbeiten (Richten, Biegen, Schneiden) von Ringmaterial B500B zu fertiger Bewehrung darf außerhalb des Herstellwerkes nur in Betrieben erfolgen, die hierfür ihre Eignung nachgewiesen haben und einer Überwachung unterliegen.

Das Herstellwerk des Ringmaterials bzw. der Weiterverarbeiter sind jeweils für den sie betreffenden Teil der Herstellung bzw. Weiterverarbeitung verantwortlich.

2.2.2 **Verpackung, Transport, Lagerung**

Betonstahl wird in Ringen geliefert, jeder Ring muss ein witterungsbeständiges Anhängeschild tragen, auf dem Schmelznummer, Nenndurchmesser und die Stahlsorte B500B nach Zulassung Nr. Z-1.2-280 angegeben sind.

2.2.3 Kennzeichnung

Der Lieferschein des Bauprodukts muss vom Hersteller mit dem Übereinstimmungszeichen (Ü-Zeichen) nach den Übereinstimmungszeichen-Verordnungen der Länder gekennzeichnet werden. Die Kennzeichnung darf nur erfolgen, wenn die Voraussetzungen nach Abschnitt 2.3 erfüllt sind.

Das Ringmaterial muss auf einer Profilvereihe in Abständen von etwa 1 m mit dem Werkkennzeichen des Werkes, bestehend aus Land- und Werknummer, versehen sein, in dem es hergestellt wird.

Für das Werkkennzeichen gilt DIN 488-1, Abschnitt 8.2.

Das Werkkennzeichen wird dem Herstellwerk mit dem Übereinstimmungszertifikat, siehe Abschnitt 2.3, zugeteilt. Ein Verzeichnis der Werkkennzeichen wird vom Deutschen Institut für Bautechnik geführt und veröffentlicht.

Der Weiterverarbeiter muss auf die gerichteten, abgelängten und ggf. gebogenen Stäbe die für ihn festgelegte Markierung (Verarbeiterkennzeichen) oder auf einem an jedem Bund befestigten Etikett aufbringen.

Die Markierung wird im Übereinstimmungszertifikat festgelegt, welches der Verarbeiter erhält. Ein Verzeichnis der Verarbeiterkennzeichen wird vom Deutschen Institut für Bautechnik geführt und veröffentlicht.

Jeder Lieferung von Bewehrung nach der Weiterverarbeitung ist ein Lieferschein beizugeben, der folgende Angaben enthalten muss:

- a) Name und Verarbeiterkennzeichen des weiterverarbeitenden Betriebes, der das Richten, Ablängen und Biegen vorgenommen hat
- b) Übereinstimmungszeichen mit Angabe der Zertifizierungsstelle, die das Weiterverarbeiten des Ringmaterials zertifiziert
- c) Vollständige Bezeichnung des Betonstahls
- d) Umfang der Lieferung
- e) Tag der Lieferung
- f) Empfänger

2.3 Übereinstimmungsbestätigung

2.3.1 Allgemeines

Die Bestätigung der Übereinstimmung des Betonstahls mit den Bestimmungen dieser allgemeinen bauaufsichtlichen Zulassung muss für jedes Herstellwerk mit einer Übereinstimmungserklärung des Herstellers auf der Grundlage einer werkseigenen Produktionskontrolle und eines Übereinstimmungszertifikates einer hierfür anerkannten Überwachungsstelle nach Maßgabe der folgenden Bestimmungen erfolgen: Für die Erteilung des Übereinstimmungszertifikats und die Fremdüberwachung einschließlich der dabei durchzuführenden Produktprüfungen hat der Hersteller des Betonstahls in Ringen eine hierfür anerkannte Zertifizierungsstelle sowie eine hierfür anerkannte Überwachungsstelle einschließlich Produktprüfung einzuschalten.

Mit dem Übereinstimmungszertifikat wird dem Herstellwerk zugleich das Werkkennzeichen zugeteilt. Die Geltungsdauer des Übereinstimmungszertifikats ist auf die Geltungsdauer dieser allgemeinen bauaufsichtlichen Zulassung zu befristen.

Die Übereinstimmungserklärung hat der Hersteller durch Kennzeichnung der Bauprodukte mit dem Übereinstimmungszeichen (Ü-Zeichen) unter Hinweis auf den Verwendungszweck abzugeben.

Dem Deutschen Institut für Bautechnik ist von der Zertifizierungsstelle eine Kopie des von ihr erteilten Übereinstimmungszertifikats zur Kenntnis zu geben.

Dem Deutschen Institut für Bautechnik ist zusätzlich eine Kopie des Erstprüfberichts zur Kenntnis zu geben.

2.3.2 Werkseigene Produktionskontrolle

In jedem Herstellwerk ist eine werkseigene Produktionskontrolle einzurichten und durchzuführen. Unter werkseigener Produktionskontrolle wird die vom Hersteller vorzunehmende kontinuierliche Überwachung der Produktion verstanden, mit der dieser sicherstellt, dass die von ihm hergestellten Bauprodukte den Bestimmungen dieser allgemeinen bauaufsichtlichen Zulassung entsprechen.

Die werkseigene Produktionskontrolle ist so durchzuführen, wie sie in DIN 488-6, Abschnitt 5.2.2.1 festgelegt ist.

Die Ergebnisse der werkseigenen Produktionskontrolle sind aufzuzeichnen und auszuwerten. Die Aufzeichnungen müssen mindestens folgende Angaben enthalten:

- Bezeichnung des Bauprodukts bzw. des Ausgangsmaterials und der Bestandteile,
- Art der Kontrolle oder Prüfung,
- Datum der Herstellung und der Prüfung des Bauprodukts bzw. des Ausgangsmaterials oder der Bestandteile,
- Ergebnis der Kontrollen und Prüfungen und, soweit zutreffend, Vergleich mit den Anforderungen,
- Unterschrift des für die werkseigene Produktionskontrolle Verantwortlichen.

Die Aufzeichnungen sind mindestens fünf Jahre aufzubewahren und der für die Fremdüberwachung eingeschalteten Überwachungsstelle vorzulegen. Sie sind dem Deutschen Institut für Bautechnik und der zuständigen obersten Bauaufsichtsbehörde auf Verlangen vorzulegen.

Bei ungenügendem Prüfergebnis sind vom Hersteller unverzüglich die erforderlichen Maßnahmen zur Abstellung des Mangels zu treffen. Bauprodukte, die den Anforderungen nicht entsprechen, sind so zu handhaben, dass Verwechslungen mit übereinstimmenden ausgeschlossen werden. Nach Abstellung des Mangels ist - soweit technisch möglich und zum Nachweis der Mängelbeseitigung erforderlich - die betreffende Prüfung unverzüglich zu wiederholen.

Betriebe, die Betonstahl in Ringen weiterverarbeiten, müssen durch eine Erstprüfung nachweisen, dass sie über fachkundiges Personal verfügen, dass ihre Fertigungsanlagen für die Weiterverarbeitung dafür geeignet sind und dass das gerichtete Material die gestellten Anforderungen erfüllt.

Darüber hinaus müssen sie sich einer Überwachung unterziehen. Es gilt DIN 488-6, Abschnitt 5.2.2.2.

2.3.3 Fremdüberwachung

Im Rahmen der Fremdüberwachung ist bei Beginn der Herstellung eine Erstprüfung des Ringmaterials durchzuführen. Hierfür gelten die Bestimmungen nach DIN 488-6, Abschnitt 5.3.

In jedem Herstellwerk ist die werkseigene Produktionskontrolle durch eine Fremdüberwachung regelmäßig entsprechend DIN 488-6, Abschnitt 5.4.1 zu überprüfen. Die Überwachungsprüfungen sind von einer hierfür anerkannten Stelle schmelzenweise durchzuführen. Ferner sind auch Proben für Stichprobenprüfungen zu entnehmen; es gilt hierfür DIN 488-6, Abschnitt 5.4.2

Die Probenahme und Prüfungen obliegen jeweils der anerkannten Stelle.

Für die Fremdüberwachung des Weiterverarbeiters ist DIN 488-6, Abschnitt 5.4.2.2 sowie Abschnitt 5.4.3 maßgebend.

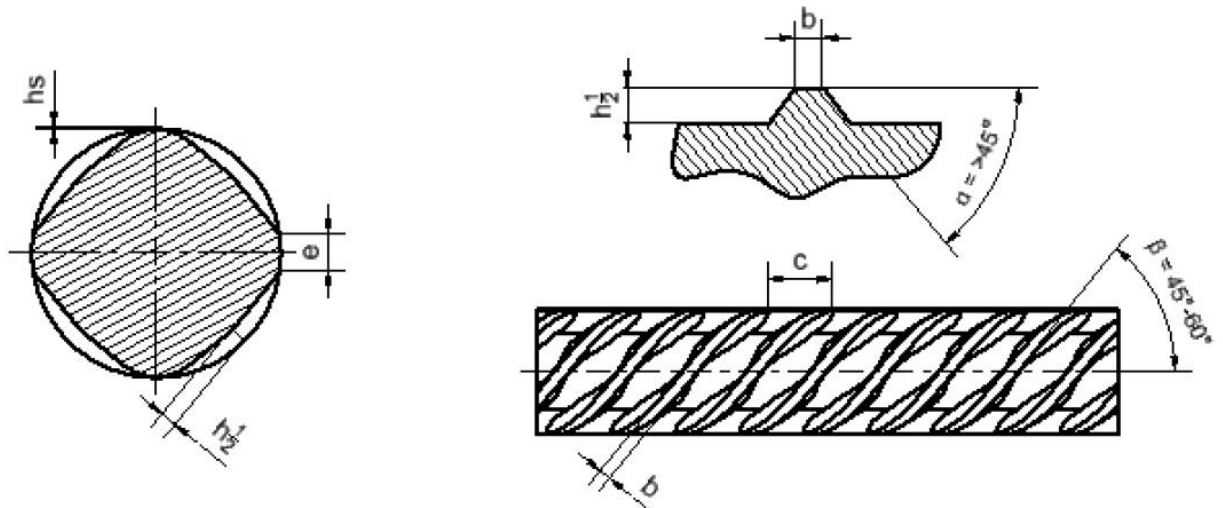
Die Ergebnisse der Zertifizierung und Fremdüberwachung sind mindestens fünf Jahre aufzubewahren. Sie sind von der Zertifizierungsstelle bzw. der Überwachungsstelle dem Deutschen Institut für Bautechnik auf Verlangen vorzulegen.

Folgende Normen werden in der allgemeinen bauaufsichtlichen Zulassung in Bezug genommen:

- DIN 488-1:2009-08 Betonstahl – Teil 1: Stahlsorten, Eigenschaften, Kennzeichnung
- DIN 488-6:2010-01 Betonstahl - Teil 6: Übereinstimmungsnachweis
- DIN EN 1992-1-1:2011-01 + A1:2015-03
 Eurocode 2: Bemessung und Konstruktion von Stahlbeton- und
 Spannbetontragwerken - Teil 1-1: Allgemeine Bemessungsregeln
 und Regeln für den Hochbau; Deutsche Fassung
 EN 1992-1-1:2004 + AC:2010 + A1:2014 **und**
- DIN EN 1992-1-1/NA:2013-04 + A1:2015-12
 Nationaler Anhang - National festgelegte Parameter - Eurocode 2:
 Bemessung und Konstruktion von Stahlbeton- und
 Spannbetontragwerken - Teil 1-1: Allgemeine Bemessungsregeln
 und Regeln für den Hochbau+A1:2015-12
- DIN EN ISO 17660-1:2006-12 Schweißen - Schweißen von Betonstahl - Teil 1: Tragende
 Schweißverbindungen (ISO 17660-1:2006), Deutsche Fassung
 DIN EN ISO 17660-1:2006-12

Dipl.-Ing. Beatrix Wittstock
Referatsleiterin

Beglaubigt
Kisan



Nenn Durchmesser	d	20mm	
Nennquerschnitt	A_n	314mm ²	
Nennmasse		2.47kg/m	
Höhe in der Mitte	$h_{1/2}$	1.30mm	Richtwert
Höhe in den Viertelpunkten	$h_{1/4}; h_{3/4}$	0.90mm	Richtwert
Kopfbreite	b	2.6mm	(max. 4.0mm)
Rippenabstand	c	11.4mm	(9.7 bis 13.1mm)
Reihenabstand	e	4.0mm	Richtwert
bezogene Rippenfläche	f_R	0.056	Mindestwert

Betonstahl in Ringen B500B "topar-Rc", warmgewalzt und kaltgereckt,
 Nenn Durchmesser: 20 mm

Oberflächengestalt und Rippengeometrie

Anlage 1

Eigenschaften und Anforderungen nach dem Richten

1			2 ¹⁾	3
	Eigenschaften und Anforderungen	Einheit	B500B	Quantile p (%) ²⁾
1	Nenndurchmesser d	mm	20	-
2	Streckgrenze R_{e4}	N/mm ²	500	5
3	Streckgrenzenverhältnis R_m/R_e	-	1,08	10
4	Verhältnis $R_{e,ist} / R_{e,nenn}$	-	1,30	90
5	Dehnung bei Höchstkraft A_{gt}	%	5,0	10
6	Schwingbreite $2 \sigma_a$ bei 10^6 Lastwechseln Spannungsexponenten k_1 und k_2 der Wöhlerkurve (Oberspannung $0.6 R_{e,nenn}$)	N/mm ²	175 $k_1 = 4 \quad k_2 = 5$	5 ³⁾
7	Biegedorndurchmesser für Rückbiegeversuch	mm	160	Mindestwert
8	Unter- oder Überschreitung der Nennquerschnittsfläche A_n	%	-4 / +6	95 / 5
9	bezogene Rippenfläche f_R	-	0.056	5
10	geeignete Schweissverfahren	-	E, MAG, RA, RP ⁵⁾	

¹⁾ Vorhaltewerte für ungerichtetes Ringmaterial siehe 2.1.3 dieser Zulassung.

²⁾ p-Quantile der Grundgesamtheit für eine statistische Wahrscheinlichkeit (einseitig) $W = (1 - \alpha) = 0,90$

³⁾ p-Quantile der Grundgesamtheit für eine statistische Wahrscheinlichkeit (einseitig) $W = (1 - \alpha) = 0,75$

⁴⁾ Der Ist-Wert der Dehngrenze ist beim Zugversuch zu berechnen aus der Kraft bei Erreichen der Fließgrenze dividiert durch die Nennquerschnittsfläche $A_n = \pi \times d^2 / 4$.

⁵⁾ E = Metall-Lichtbogenhandschweißen

MAG = Metall-Aktivgasschweißen

RA = Abbrennstumpfschweißen

RP = Widerstandspunktschweißen

Betonstahl in Ringen B500B "topar-Rc", warmgewalzt und kaltgereckt,
 Nenndurchmesser: 20 mm

Eigenschaften und Anforderungen

Anlage 2