

**Allgemeine  
bauaufsichtliche  
Zulassung/  
Allgemeine  
Bauartgenehmigung**

Eine vom Bund und den Ländern gemeinsam  
getragene Anstalt des öffentlichen Rechts

**Zulassungs- und Genehmigungsstelle  
für Bauprodukte und Bauarten**

Datum:

26.04.2024

Geschäftszeichen:

I 80-1.14.4-92/23

**Nummer:**

**Z-14.4-516**

**Geltungsdauer**

vom: **17. April 2024**

bis: **17. April 2026**

**Antragsteller:**

**RAICO**

**Bautechnik GmbH**

Gewerbegebiet Nord 2

87772 Pfaffenhausen

**Gegenstand dieses Bescheides:**

**Befestigungssystem und seine Komponenten für das Fassadensystem**

**RAICO THERM+ H-V**

Der oben genannte Regelungsgegenstand wird hiermit allgemein bauaufsichtlich  
zugelassen/genehmigt.

Dieser Bescheid umfasst sieben Seiten und 15 Anlagen.

Der Gegenstand ist erstmals am 7. Mai 2007 allgemein bauaufsichtlich zugelassen worden.

DIBt

## I ALLGEMEINE BESTIMMUNGEN

- 1 Mit diesem Bescheid ist die Verwendbarkeit bzw. Anwendbarkeit des Regelungsgegenstandes im Sinne der Landesbauordnungen nachgewiesen.
- 2 Dieser Bescheid ersetzt nicht die für die Durchführung von Bauvorhaben gesetzlich vorgeschriebenen Genehmigungen, Zustimmungen und Bescheinigungen.
- 3 Dieser Bescheid wird unbeschadet der Rechte Dritter, insbesondere privater Schutzrechte, erteilt.
- 4 Dem Verwender bzw. Anwender des Regelungsgegenstandes sind, unbeschadet weiter gehender Regelungen in den "Besonderen Bestimmungen", Kopien dieses Bescheides zur Verfügung zu stellen. Zudem ist der Verwender bzw. Anwender des Regelungsgegenstandes darauf hinzuweisen, dass dieser Bescheid an der Verwendungs- bzw. Anwendungsstelle vorliegen muss. Auf Anforderung sind den beteiligten Behörden ebenfalls Kopien zur Verfügung zu stellen.
- 5 Dieser Bescheid darf nur vollständig vervielfältigt werden. Eine auszugsweise Veröffentlichung bedarf der Zustimmung des Deutschen Instituts für Bautechnik. Texte und Zeichnungen von Werbeschriften dürfen diesem Bescheid nicht widersprechen, Übersetzungen müssen den Hinweis "Vom Deutschen Institut für Bautechnik nicht geprüfte Übersetzung der deutschen Originalfassung" enthalten.
- 6 Dieser Bescheid wird widerruflich erteilt. Die Bestimmungen können nachträglich ergänzt und geändert werden, insbesondere, wenn neue technische Erkenntnisse dies erfordern.
- 7 Dieser Bescheid bezieht sich auf die von dem Antragsteller gemachten Angaben und vorgelegten Dokumente. Eine Änderung dieser Grundlagen wird von diesem Bescheid nicht erfasst und ist dem Deutschen Institut für Bautechnik unverzüglich offenzulegen.

## II BESONDERE BESTIMMUNGEN

### 1 Regelungsgegenstand und Verwendungs- bzw. Anwendungsbereich

Bei dem Zulassungsgegenstand handelt es sich um Grundprofile aus Aluminium mit Schraubkanal, Pressleisten aus Aluminium, Glasaufleger aus Kunststoff oder Aluminium sowie um gewindeformende Schrauben (Blech- und Sonderblechschauben) und Sonderholzschauben.

Genehmigungsgegenstand ist ein Befestigungssystem bestehend aus Klemmverbindungen verschiedener Systembreiten für Fassadenelemente (z. B. aus Glas) und aus Glasauflegerkonstruktionen, die das Eigengewicht der Fassadenelemente abtragen (siehe Anlage 1).

Die Klemmverbindungen bestehen aus den o. g. Grundprofilen, Blech- sowie Sonderholzschauben sowie mit Bohrungen versehenen Pressleisten. Die Grundprofile sind mit Sonderholzschauben auf Pfosten- und Riegelprofilen aus Holz zu befestigen. Die Pressleisten sind durch die Blechschauben mit dem Schraubkanal der Grundprofile zu verbinden. Die linienförmigen Klemmverbindungen, die durch das Einschrauben und Anziehen der Blechschauben im Schraubkanal und dem daraus resultierenden Anpressdruck der Pressleisten hergestellt werden, dienen zur Aufnahme der auf die Fassadenelemente (z. B. aus Glas) einwirkenden Windsogbeanspruchung. Die Beanspruchung der Klemmverbindung erfolgt ausschließlich durch Zugkräfte.

Die Glasauflegerkonstruktionen zur Aufnahme des Eigengewichtes der Fassadenelemente bestehen aus zwei bzw. zwei doppelte Glasaufleger je Fassadenelement, die mit dem Schraubkanal der Grundprofile durch Sonderblechschauben zu verbinden sind. Im Bereich der Glasaufleger sind die Grundprofile zusätzlich mit Sonderholzschauben an den Pfosten- und Riegelprofilen zu befestigen.

### 2 Bestimmungen für die Bauprodukte

#### 2.1 Eigenschaften und Zusammensetzung

##### 2.1.1 Grundprofile und Pressleisten

Die Grundprofile und Pressleisten werden aus der Aluminiumlegierung EN AW-6060 T66 nach DIN EN 755-2<sup>1</sup> hergestellt.

Die Hauptabmessungen der Grundprofile und Pressleisten sind der Anlage 4 sowie den Anlagen 8 bis 12 zu entnehmen.

Weitere Angaben sind beim Deutschen Institut für Bautechnik hinterlegt.

##### 2.1.2 Glasaufleger

Die Glasaufleger werden entweder aus Kunststoff oder aus Aluminium hergestellt. Angaben zu den Werkstoffeigenschaften der Kunststoff- und Aluminiumglasaufleger sind beim Deutschen Institut für Bautechnik hinterlegt.

Die Hauptabmessungen der Glasaufleger sind der Anlage 5 zu entnehmen.

Weitere Angaben sind beim Deutschen Institut für Bautechnik hinterlegt.

##### 2.1.3 Blech-, Sonderblech- und Sonderholzschauben

Die mechanischen Werkstoffeigenschaften der Blech-, Sonderblech- und Sonderholzschauben aus nichtrostendem Stahl sind beim Deutschen Institut für Bautechnik hinterlegt.

Die Hauptabmessungen der Blechschauben und Sonderholzschauben sind den Anlagen 6 und 7 zu entnehmen.

Weitere Angaben sind beim Deutschen Institut für Bautechnik hinterlegt.

<sup>1</sup> DIN EN 755-2:2016-10

Aluminium und Aluminiumlegierungen – stranggepresste Stangen, Rohre und Profile – Teil 2: Mechanische Eigenschaften

## 2.2 Transport, Lagerung und Kennzeichnung

Der Transport und die Lagerung der Bauprodukte nach 2.1.1 bis 2.1.3 haben so zu erfolgen, dass deren Eigenschaften und Aussehen nicht negativ verändert werden.

Die Verpackungen oder die Anlagen zum Lieferschein der Grundprofile, Pressleisten, Glasaufleger, Blechschrauben und Sonderholzschrauben müssen vom Hersteller mit dem Übereinstimmungszeichen (Ü-Zeichen) nach den Übereinstimmungszeichen-Verordnungen der Länder gekennzeichnet werden. Die Kennzeichnung darf nur erfolgen, wenn die Voraussetzungen nach Abschnitt 2.3 erfüllt sind.

Aus der Kennzeichnung müssen zusätzlich das Herstellwerk, die Bezeichnung des Bauprodukts und der Werkstoff hervorgehen.

## 2.3 Übereinstimmungsbestätigung

### 2.3.1 Allgemeines

Die Bestätigung der Übereinstimmung der im Abschnitt 2.1 genannten Bauprodukte mit den Bestimmungen der von diesem Bescheid erfassten allgemeinen bauaufsichtlichen Zulassung muss für jedes Herstellwerk mit einer Übereinstimmungserklärung des Herstellers auf der Grundlage einer Erstprüfung durch den Hersteller und einer werkseigenen Produktionskontrolle erfolgen. Die Übereinstimmungserklärung hat der Hersteller durch Kennzeichnung der Bauprodukte mit dem Übereinstimmungszeichen (Ü-Zeichen) unter Hinweis auf den Verwendungszweck abzugeben.

### 2.3.2 Werkseigene Produktionskontrolle

In jedem Herstellwerk ist eine werkseigene Produktionskontrolle einzurichten und durchzuführen. Unter werkseigener Produktionskontrolle wird die vom Hersteller vorzunehmende kontinuierliche Überwachung der Produktion verstanden, mit der dieser sicherstellt, dass die von ihm hergestellten Bauprodukte den Bestimmungen dieser allgemeinen bauaufsichtlichen Zulassung entsprechen.

Die werkseigene Produktionskontrolle soll für die im Abschnitt 2.1 genannten Bauprodukte mindestens die im Folgenden aufgeführten Maßnahmen einschließen.

- Grundprofile, Pressleisten, Glasaufleger

Die im Abschnitt 2.1 geforderten Abmessungen sind regelmäßig zu überprüfen.

Der Nachweis der im Abschnitt 2.1 geforderten Werkstoffeigenschaften ist durch ein Abnahmeprüfzeugnis 3.1 nach DIN EN 10204<sup>2</sup> zu erbringen. Die Übereinstimmung der Angaben in dem Abnahmeprüfzeugnis mit den Angaben in Abschnitt 2.1 ist zu überprüfen.

- Blech-, Sonderblech- und Sonderholzschrauben

Die Grundsätze für den Übereinstimmungsnachweis für Verbindungselemente im Metallleichtbau (Fassung August 1999; DIBt Mitteilungen 6/1999) gelten sinngemäß.

Die Ergebnisse der werkseigenen Produktionskontrolle sind aufzuzeichnen und auszuwerten. Die Aufzeichnungen müssen mindestens folgende Angaben enthalten:

- Bezeichnung des Bauprodukts bzw. des Ausgangsmaterials und der Bestandteile
- Art der Kontrolle oder Prüfung
- Datum der Herstellung und der Prüfung des Bauprodukts bzw. des Ausgangsmaterials oder der Bestandteile
- Ergebnis der Kontrollen und Prüfungen und Vergleich mit den Anforderungen
- Unterschrift des für die werkseigene Produktionskontrolle Verantwortlichen

Die Aufzeichnungen sind mindestens fünf Jahre aufzubewahren. Sie sind dem Deutschen Institut für Bautechnik und der zuständigen obersten Bauaufsichtsbehörde auf Verlangen vorzulegen.

Bei ungenügendem Prüfergebnis sind vom Hersteller unverzüglich die erforderlichen Maßnahmen zur Abstellung des Mangels zu treffen. Bauprodukte, die den Anforderungen nicht entsprechen, sind so zu handhaben, dass Verwechslungen mit übereinstimmenden ausgeschlossen werden. Nach Abstellung des Mangels ist – soweit technisch möglich und zum Nachweis der Mängelbeseitigung erforderlich – die betreffende Prüfung unverzüglich zu wiederholen.

### 3 Bestimmungen für Planung, Bemessung und Ausführung

#### 3.1 Planung, Bemessung

##### 3.1.1 Allgemeines

Die Klemmverbindungen bestehen aus den in Abschnitt 2.1 aufgeführten Grundprofilen, Sonderholz- und Blechschrauben sowie mit Bohrungen versehenen Pressleisten. Die Grundprofile sind wechselseitig links und rechts neben dem Schraubkanal im Abstand von mindestens 125 mm mit den Sonderholzschrauben auf Pfosten- und Riegelprofilen aus Holz zu befestigen. Die Pressleisten sind durch die Blechschrauben im Abstand von maximal 250 mm mit dem Schraubkanal der Grundprofile zu verbinden.

Die Glasauflegerkonstruktionen bestehen aus den in Abschnitt 2.1 aufgeführten Glasauflegern, Sonderblechschrauben, Grundprofilen und Sonderholzschrauben.

Durch eine statische Berechnung ist in jedem Einzelfall die Tragsicherheit der Klemmverbindung und die Tragsicherheit und Gebrauchstauglichkeit (vertikale Verformung) der Glasauflegerkonstruktion nachzuweisen. Die Anforderung an die Gebrauchstauglichkeit der Glasauflegerkonstruktion gilt als erfüllt, wenn die vertikale Verformung der Glasaufleger  $\leq 1,0$  mm beträgt, wobei der Nachweis der Tragsicherheit durch den Nachweis der Gebrauchstauglichkeit als erfüllt gilt.

Für Tragsicherheitsnachweise der Klemmverbindungen sind die im Abschnitt 3.1.3 angegebenen Beanspruchbarkeiten (Grenzzugkräfte) zu verwenden.

Für Gebrauchstauglichkeits- und Tragsicherheitsnachweise der Glasauflegerkonstruktionen sind die im Abschnitt 3.1.4 angegebenen Beanspruchbarkeiten (Grenzzugkräfte) zu verwenden.

Die Angaben in den Abschnitten 3.1.2 bis 3.1.4 gelten nur, wenn folgende Voraussetzungen erfüllt sind:

- (1) Die Pfosten- und Riegelprofile werden aus einem der folgenden Holzwerkstoffe hergestellt:
  - Schnittholz aus Nadelholz mindestens der Festigkeitsklasse C24 nach DIN EN 14081-1<sup>3</sup>
  - Brettschichtholz nach DIN EN 14080<sup>4</sup>
  - stabförmige Bauteile als rechteckige Vollquerschnitte aus Kerto GLVL nach allgemeiner bauaufsichtlicher Zulassung/Allgemeiner Bauartgenehmigung Nr. Z-9.1-100<sup>5</sup>

3	DIN EN 14081-1:2019-10	Holzbauwerke – nach Festigkeit sortiertes Bauholz für tragende Zwecke mit rechteckigem Querschnitt – Teil 1: Allgemeine Anforderungen
4	DIN EN 14080:2013-09	Holzbauwerke – Brettschichtholz und Balkenschichtholz – Anforderungen
5	Z-9.1-100 vom 01.06.2021	"Kerto GLVL" und weitere zusammengesetzte Bauteile aus Furnierschichtholz der Typen "Kerto LVL S-beam" und "Kerto LVL Q-panel"

- Sperrholz aus Birke nach DIN EN 13986<sup>6</sup>
- Buchenfurnierschichtholz nach DIN EN 14374<sup>7</sup>
- Brettschichtholz aus Buchenfurnierschichtholz nach ETA-14/0354<sup>8</sup>
- Brettschichtholz aus Eiche nach allgemeiner bauaufsichtlicher Zulassung Nr. Z-9.1-821<sup>9</sup>
- Brettschichtholz aus Eiche nach ETA-13/0642<sup>10</sup>

(2) Die Mindestbreite der Pfosten- und Riegelprofile sowie der Randabstand der Sonderholzschrauben entsprechen den Angaben in der Anlage 15.

Für den Korrosionsschutz gelten die Bestimmungen der Technischen Baubestimmungen.

### 3.1.2 Charakteristischer Wert der Zugtragfähigkeit der Klemmverbindung

Der charakteristische Wert der Zugtragfähigkeit der Klemmverbindung beträgt 11,4 kN/m.

### 3.1.3 Beanspruchbarkeit (Grenzzugkraft) der Klemmverbindung

Der Wert der Grenzzugkraft der Klemmverbindung beträgt 8,6 kN/m.

### 3.1.4 Vertikale Verformung der Glasaufleger

Die vertikale Verformung  $w$  [mm] je Glasaufleger bzw. doppeltes Glasaufleger ergibt sich wie folgt:

$$w \text{ [mm]} = V \text{ [kN]} / C_w \text{ [kN/mm]}$$

mit:

$V$  = Auflagerkraft je Glasaufleger bzw. je doppeltes Glasaufleger

$C_w$  = Steifigkeit je Glasaufleger bzw. je doppeltes Glasaufleger

$C_w = 1,9$  kN/mm für: Glasaufleger gem. Anlage 2 mit mindestens zwei zusätzlichen Sonderholzschrauben im Auflagerbereich

$C_w = 2,0$  kN/mm für: Glasaufleger gem. Anlage 2 mit mindestens drei zusätzlichen Sonderholzschrauben im Auflagerbereich

$C_w = 2,3$  kN/mm für: doppelte Glasaufleger gem. Anlage 3 mit mindestens sechs zusätzlichen Sonderholzschrauben im Auflagerbereich

## 3.2 Ausführung

Die konstruktive Ausführung der Klemmverbindung und der Glasauflegerkonstruktion ist den Anlagen 2 und 3 sowie den Anlagen 13 bis 15 zu entnehmen.

Vom Hersteller ist eine Ausführungsanweisung für die Ausführung der Klemmverbindung und der Glasauflegerkonstruktion anzufertigen und der bauausführenden Firma auszuhändigen. Die Ausführungsanweisung muss u. a. Angaben zum Schraubgerät, zur Einstellung des Schraubgerätes, zur Mindesteinschraubtiefe der Schrauben und ggf. zum Anziehmoment enthalten.

Die Löcher der Grundprofilverschraubung sind bei Verwendung von Sperrholz aus Birke, Buchenfurnierschichtholz und Eichenbrettschichtholz mit einem Nenndurchmesser von 3,0 mm vorzubohren.

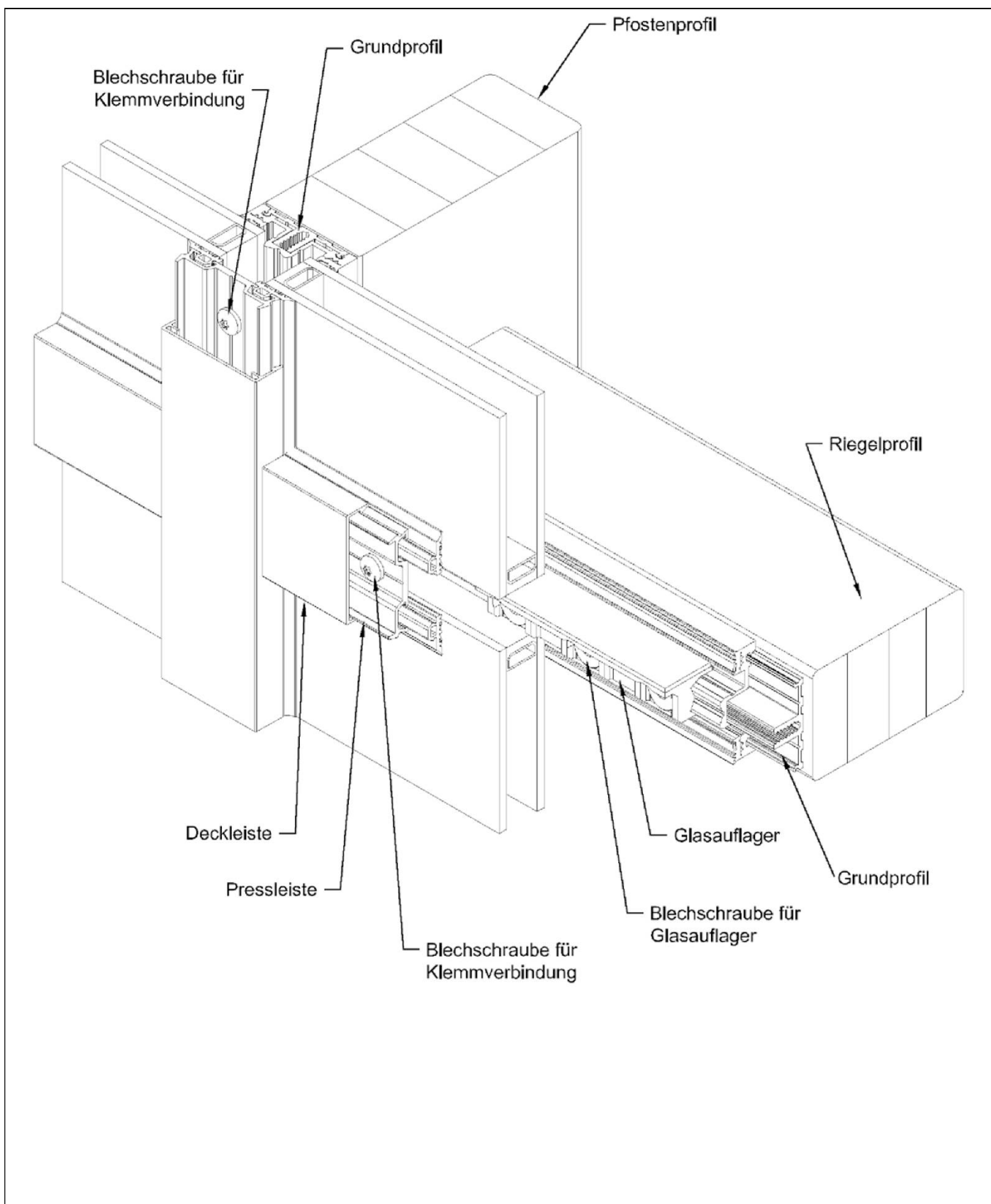
6	DIN EN 13986:2015-06	Holzwerkstoffe zur Verwendung im Bauwesen – Eigenschaften, Bewertung der Konformität und Kennzeichnung
7	DIN EN 14374:2005-02	Holzbauperwerke – Furnierschichtholz für tragende Zwecke – Anforderungen
8	ETA-14/0354 vom 20.09.2021	Brettschichtholz aus Laubholz – Buchenfurnierschichtholz für tragende Zwecke
9	Z-9.1-821 vom 02.03.2023	Holz Schiller Eiche-Pfosten-Riegel-Brettschichtholz
10	ETA-13/0642 vom 08.02.2023	VIGAM – Glued laminated timber of oak

Das Anziehen der Blechschrauben und Sonderholzschrauben hat so zu erfolgen, dass ein Überdrehen ausgeschlossen ist. Die Blechschrauben, die zur Herstellung der Klemmverbindung dienen, sind bis zum Boden des Schraubkanalprofils einzuschrauben. Für die Randabstände der Sonderholzschrauben gelten die Angaben in der Anlage 15.

Die Übereinstimmung des Befestigungssystems mit den Bestimmungen der von diesem Bescheid erfassten allgemeinen Bauartgenehmigung ist von der bauausführenden Firma gemäß §§ 16 a Abs. 5, 21 Abs. 2 MBO schriftlich zu bestätigen.

Dr.-Ing. Ronald Schwuchow  
Referatsleiter

Beglaubigt  
Stojanovic

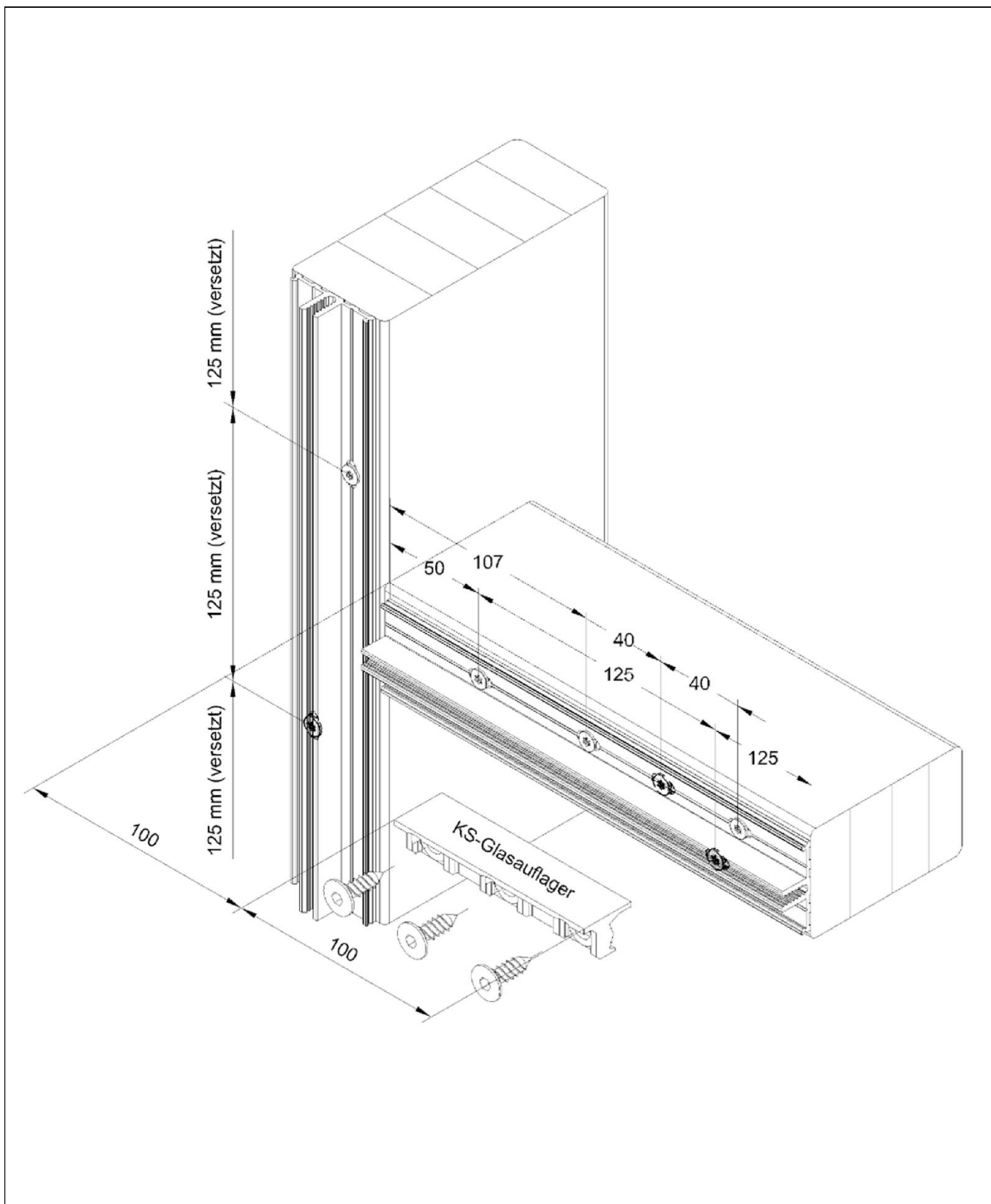


Befestigungssystem und seine Komponenten für das Fassadensystem  
RAICO THERM+ H-V

Systemübersicht

Anlage 1

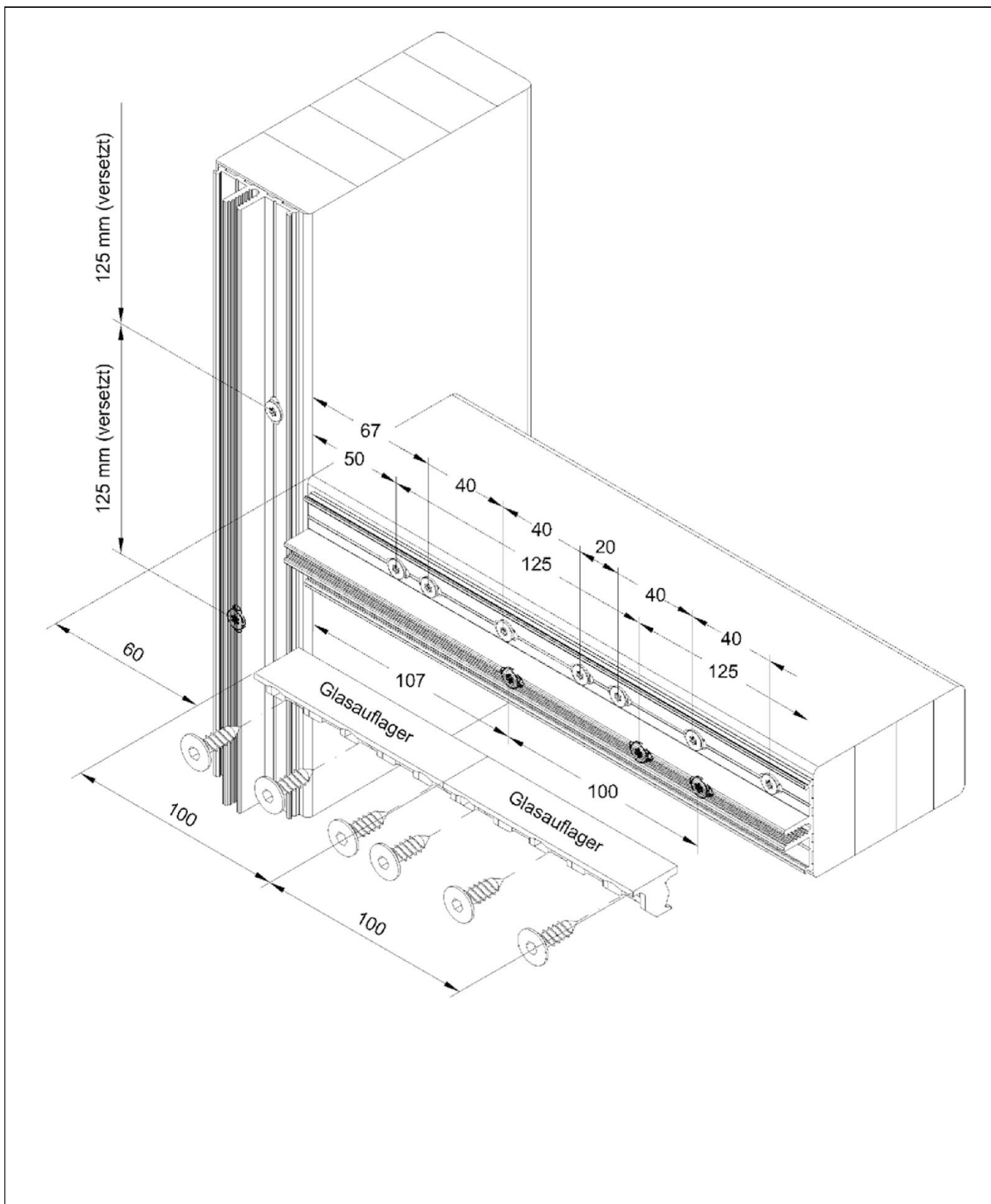




Befestigungssystem und seine Komponenten für das Fassadensystem  
RAICO THERM+ H-V

Anordnung der Schrauben zur Befestigung der Grundprofile und einfachen Glasauflager

Anlage 2



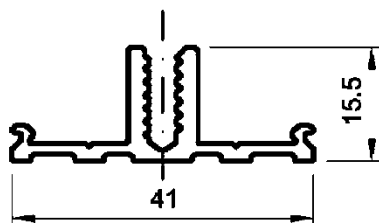
Befestigungssystem und seine Komponenten für das Fassadensystem  
 RAICO THERM+ H-V

Anordnung der Schrauben zur Befestigung der Grundprofile und doppelten Glasauflager

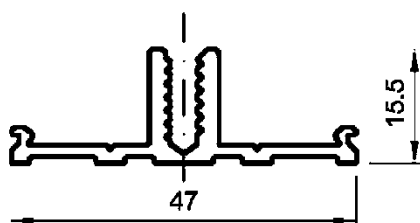
Anlage 3

Grundprofile

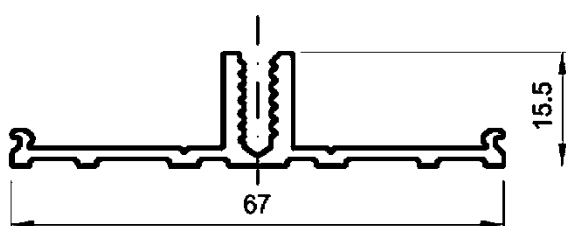
144005



144010

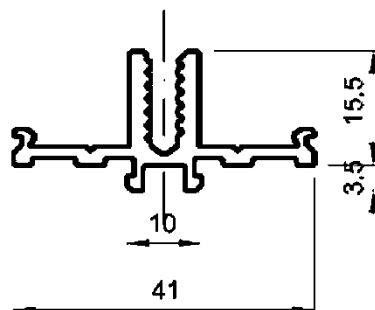


144015

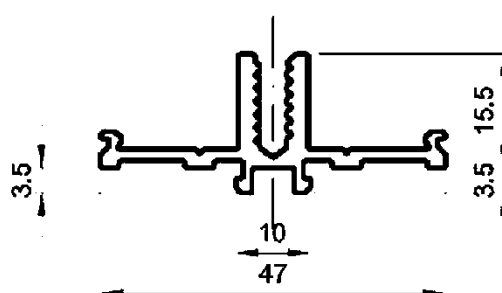


Grundprofile mit Fuß

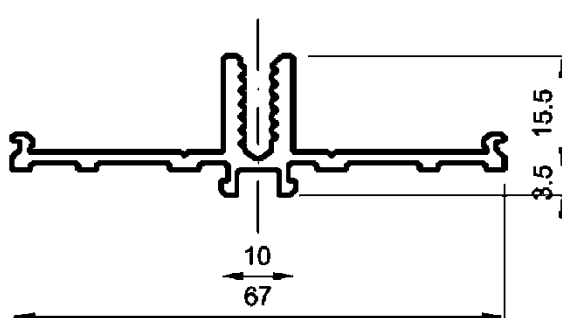
144020



144025



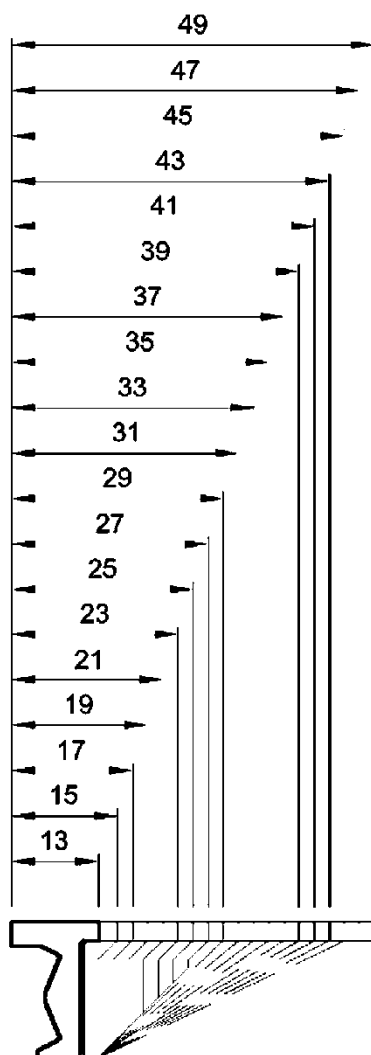
144030



Befestigungssystem und seine Komponenten für das Fassadensystem  
 RAICO THERM+ H-V

Grundprofile

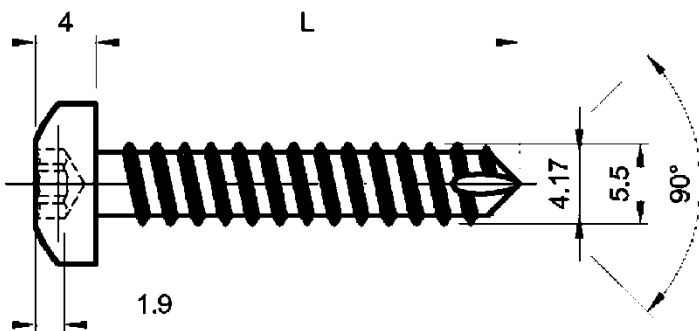
Anlage 4



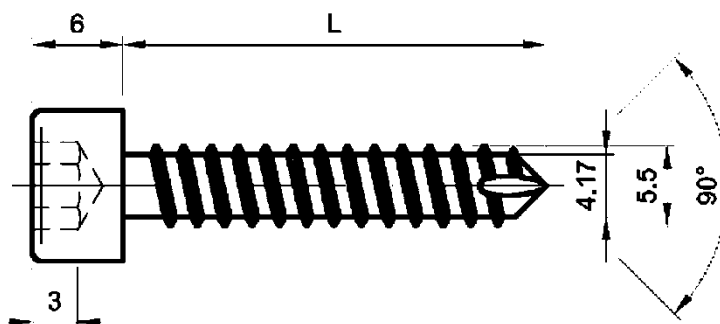
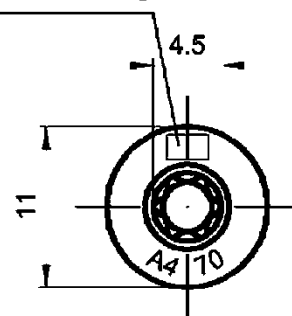
Befestigungssystem und seine Komponenten für das Fassadensystem  
RAICO THERM+ H-V

Glasauflager

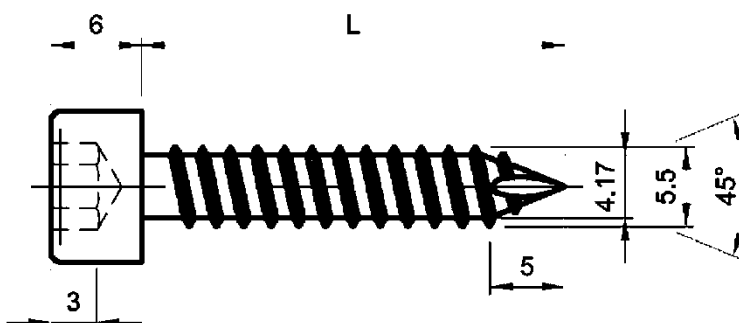
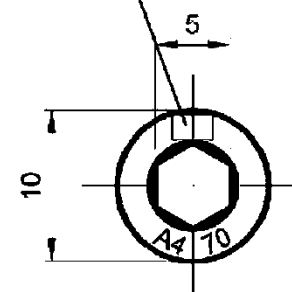
Anlage 5



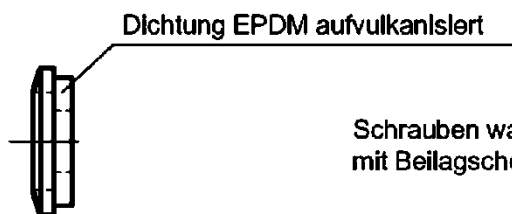
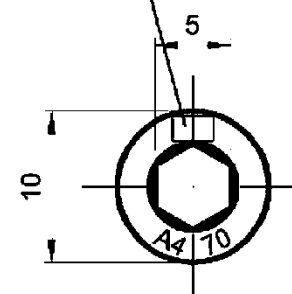
Herstellerkennzeichnung



Herstellerkennzeichnung

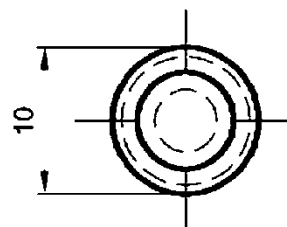


Herstellerkennzeichnung



Dichtung EPDM aufvulkanisiert

Schrauben wahlweise  
 mit Beilagscheibe A4

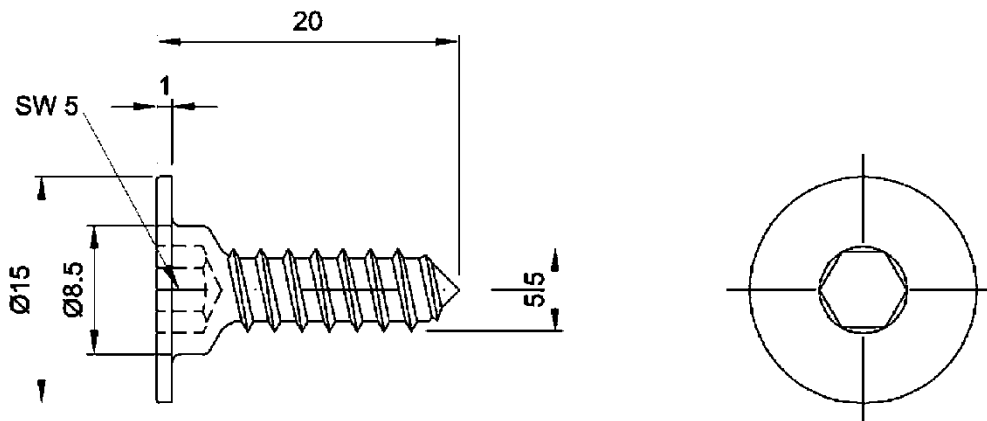


Befestigungssystem und seine Komponenten für das Fassadensystem  
 RAICO THERM+ H-V

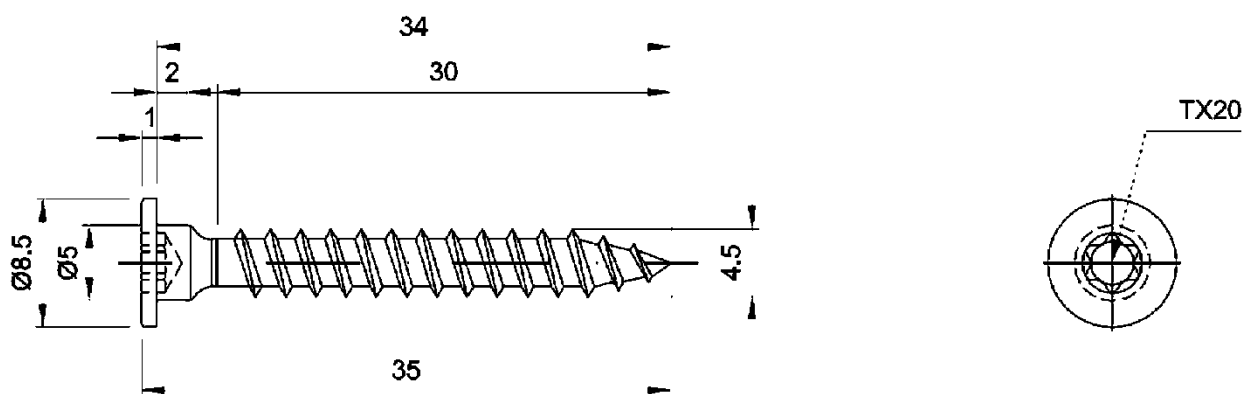
Blechschraven zur Herstellung der Klemmverbindung

Anlage 6

Sondersenkblechschraube mit Innensechskant St 5,5x20  
Art.-Nr. 012122



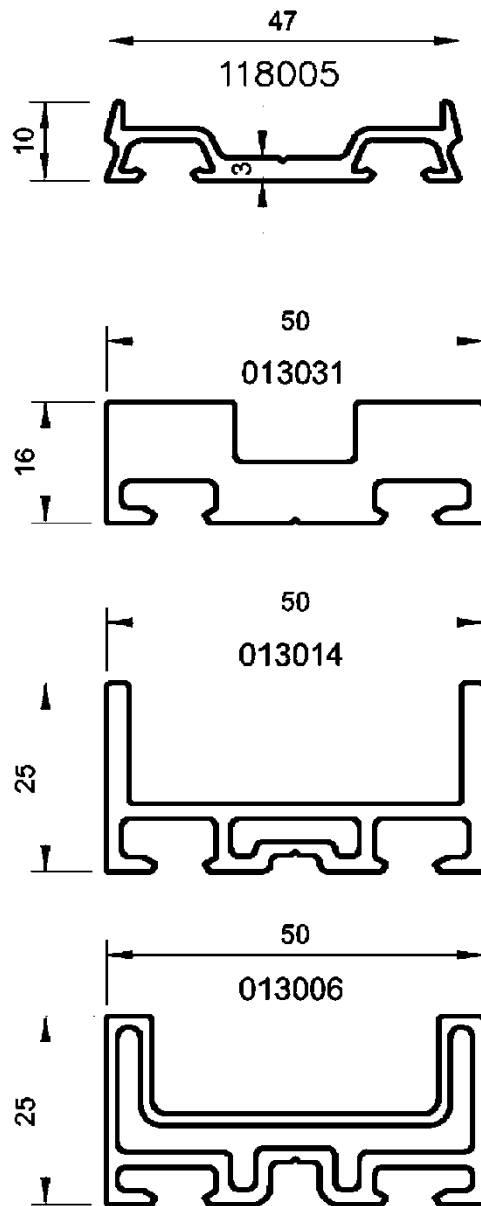
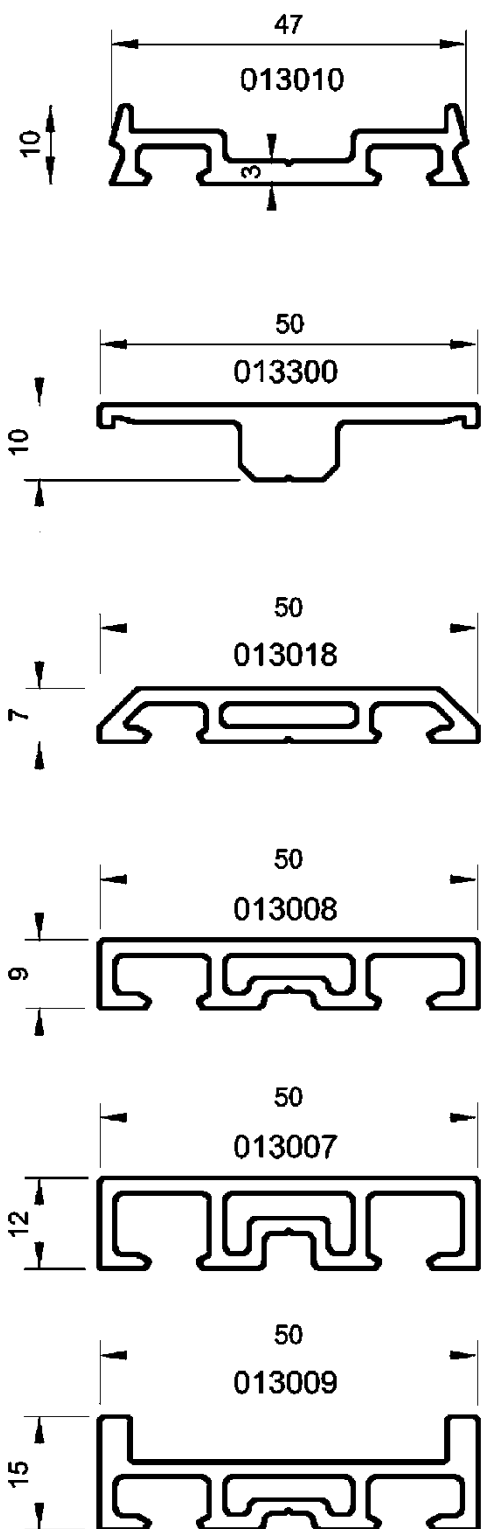
Sonderholzschraube mit TX-Antrieb St 4,5x35  
Art.-Nr. 908020



Befestigungssystem und seine Komponenten für das Fassadensystem  
RAICO THERM+ H-V

Schrauben zur Befestigung der Glasaufleger und Grundprofile

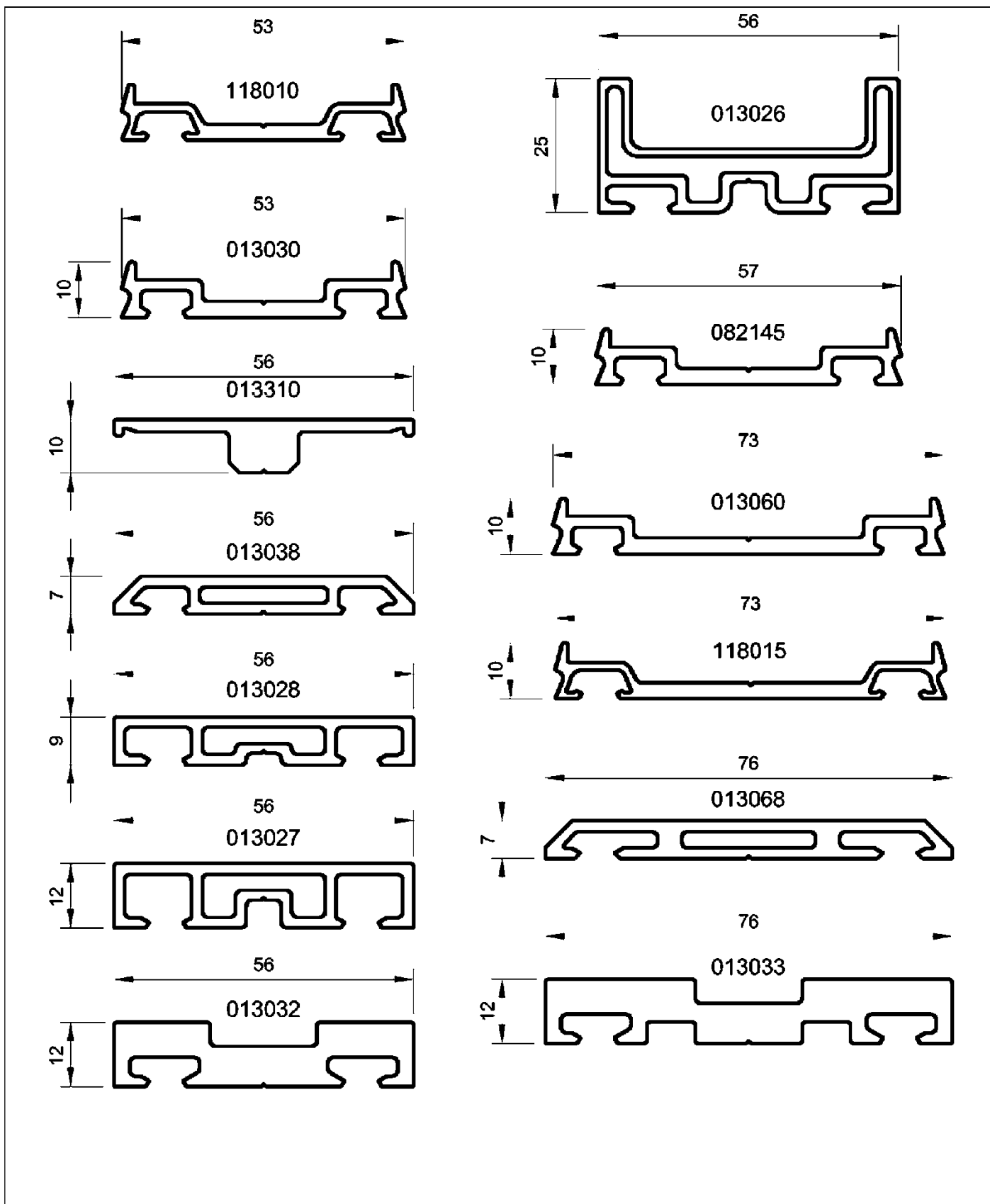
Anlage 7



Befestigungssystem und seine Komponenten für das Fassadensystem  
 RAICO THERM+ H-V

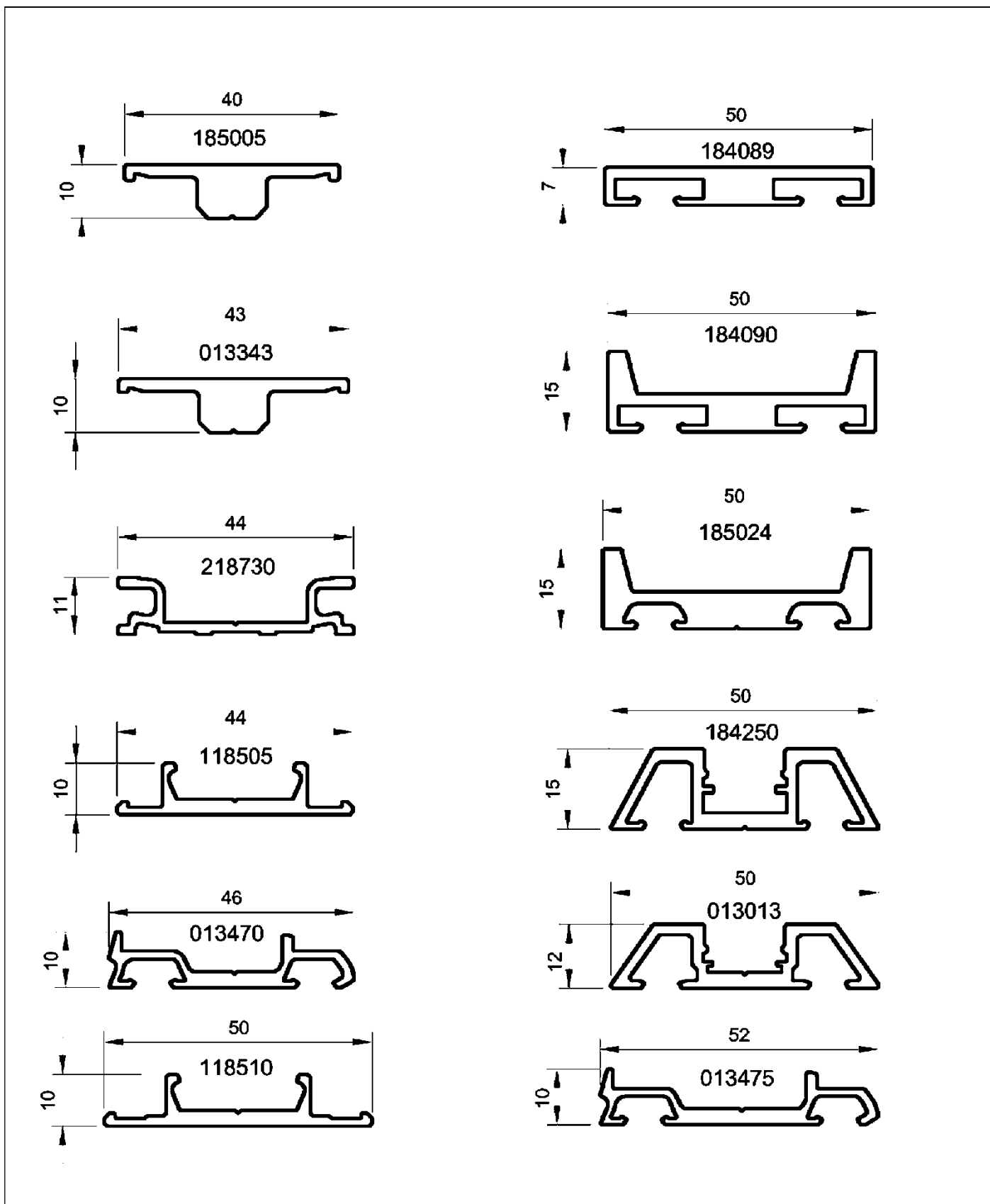
Pressleistenvarianten

Anlage 8

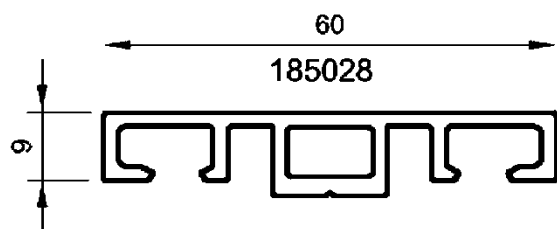
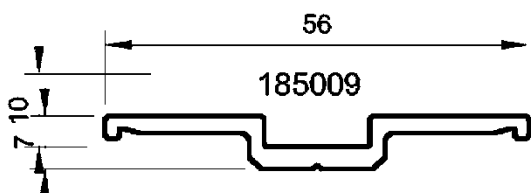
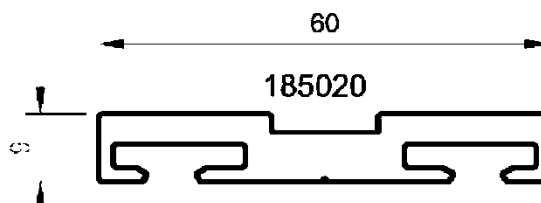
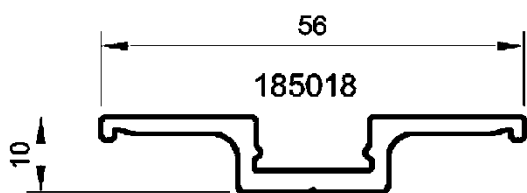
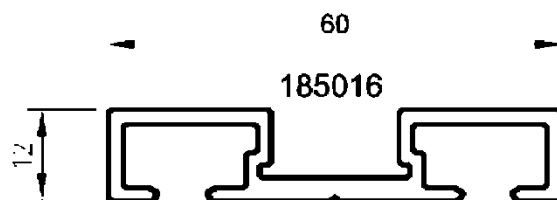
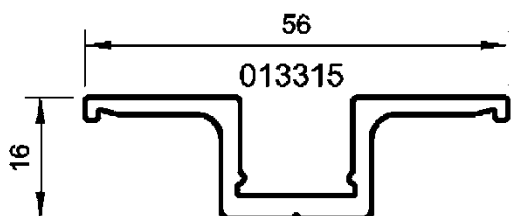
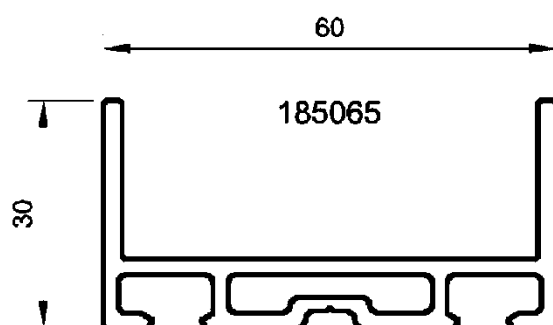
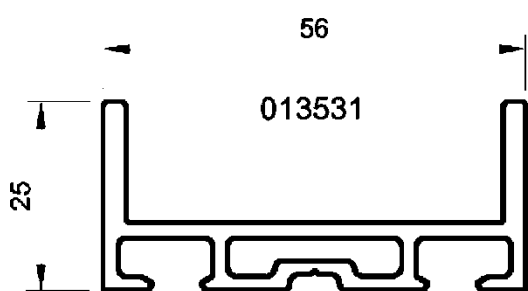
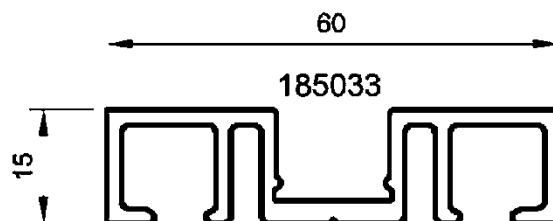
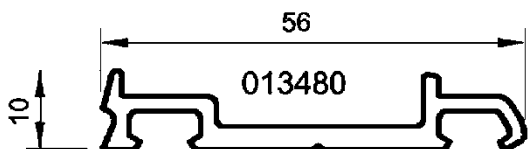


Befestigungssystem und seine Komponenten für das Fassadensystem RAICO THERM+ H-V	Anlage 9
Presseleistenvarianten	





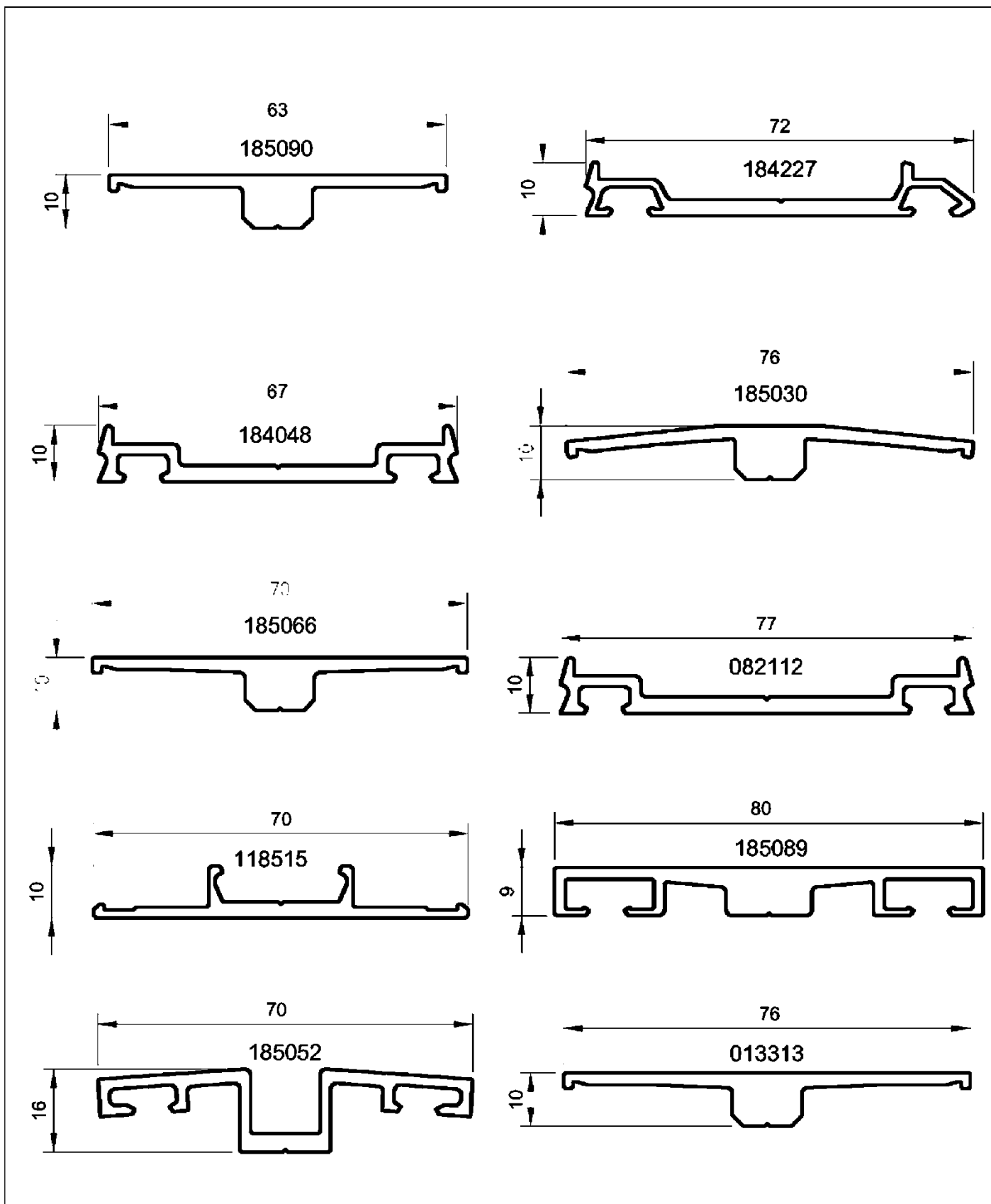
Befestigungssystem und seine Komponenten für das Fassadensystem RAICO THERM+ H-V	Anlage 10
Presseleistenvarianten	



Befestigungssystem und seine Komponenten für das Fassadensystem  
 RAICO THERM+ H-V

Pressleistenvarianten

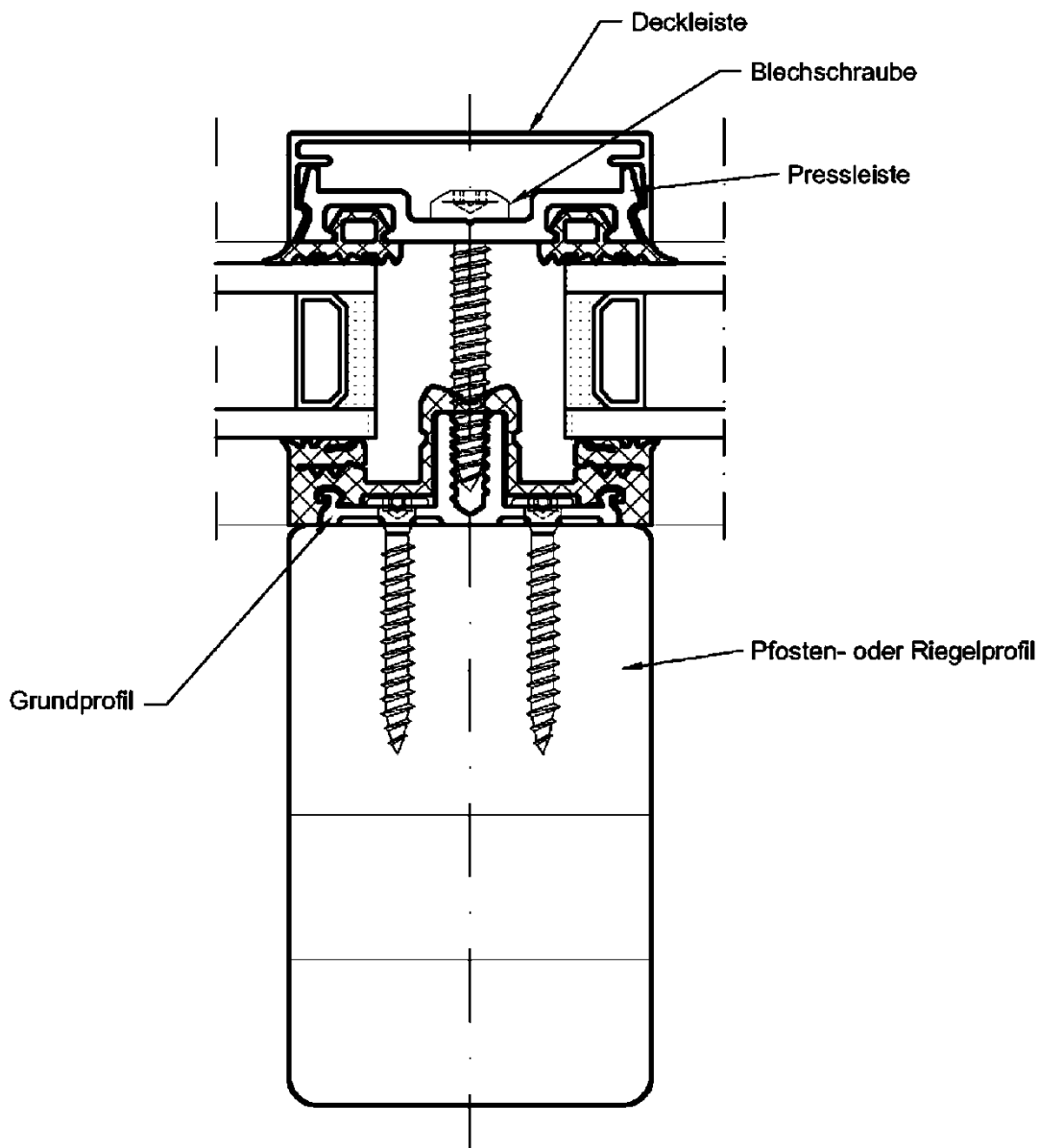
Anlage 11



Befestigungssystem und seine Komponenten für das Fassadensystem  
 RAICO THERM+ H-V

Pressleistenvarianten

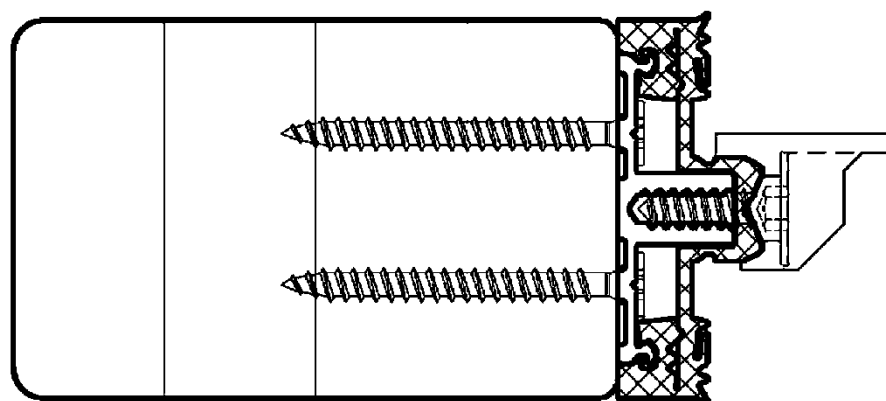
Anlage 12



Befestigungssystem und seine Komponenten für das Fassadensystem  
RAICO THERM+ H-V

Beispiele für die Detailausbildung der Klemmverbindung

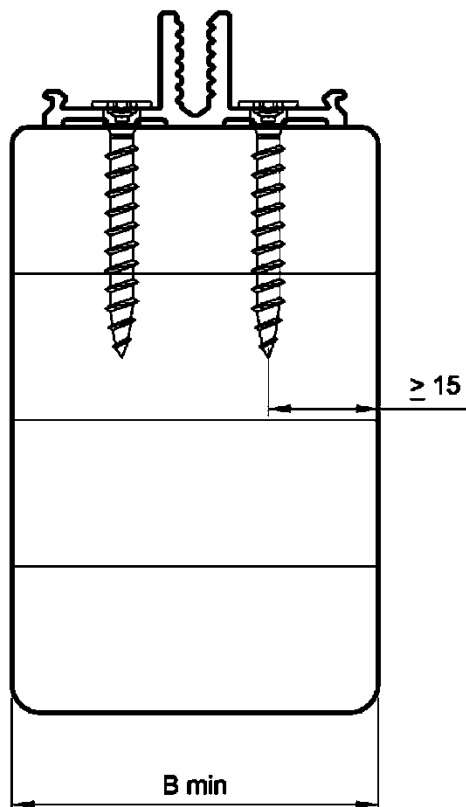
Anlage 13



Befestigungssystem und seine Komponenten für das Fassadensystem  
RAICO THERM+ H-V

Beispiele für die Detailausbildung der Glasauflegerkonstruktion

Anlage 14



Holzarten	B min
Schnittholz aus Nadelholz nach DIN EN 14081	50 mm
Brettschichtholz aus Nadelholz DIN EN 14080	50 mm
Furnierschichtholz Kerto Z-9.1-100	50 mm
Furnierschichtholz SVL Z-9.1-539	50 mm
Sperrholz aus Birke nach DIN EN 13986	50 mm
Furnierschichtholz BauBuche nach EN 14374	50 mm
BauBuche GL 70 nach ETA-14/0354	50 mm
Furnierschichtholz Ultralam nach Z-9.1-811	50 mm
Brettschichtholz Eiche nach Z-9.1-821	50 mm
Vigam Brettschichtholz Eiche nach ETA 13/0642	50 mm

Befestigungssystem und seine Komponenten für das Fassadensystem  
RAICO THERM+ H-V

Beispiele für Pfosten- und Riegelprofile

Anlage 15