

**Allgemeine
bauaufsichtliche
Zulassung/
Allgemeine
Bauartgenehmigung**

Eine vom Bund und den Ländern gemeinsam
getragene Anstalt des öffentlichen Rechts

**Zulassungs- und Genehmigungsstelle
für Bauprodukte und Bauarten**

Datum:

19.07.2024

Geschäftszeichen:

I 85-1.14.4-58/22

Nummer:

Z-14.4-939

Antragsteller:

SUNKON GmbH i. G.

Dühlfeld 26

31553 Sachsenhagen

Geltungsdauer

vom: **19. Juli 2024**

bis: **19. Juli 2029**

Gegenstand dieses Bescheides:

Solar-Montagesystem DELTA (EASY HOOK)

Der oben genannte Regelungsgegenstand wird hiermit allgemein bauaufsichtlich
zugelassen/genehmigt.

Dieser Bescheid umfasst zwölf Seiten und elf Anlagen.

DIBt

I ALLGEMEINE BESTIMMUNGEN

- 1 Mit diesem Bescheid ist die Verwendbarkeit bzw. Anwendbarkeit des Regelungsgegenstandes im Sinne der Landesbauordnungen nachgewiesen.
- 2 Dieser Bescheid ersetzt nicht die für die Durchführung von Bauvorhaben gesetzlich vorgeschriebenen Genehmigungen, Zustimmungen und Bescheinigungen.
- 3 Dieser Bescheid wird unbeschadet der Rechte Dritter, insbesondere privater Schutzrechte, erteilt.
- 4 Dem Verwender bzw. Anwender des Regelungsgegenstandes sind, unbeschadet weiter gehender Regelungen in den "Besonderen Bestimmungen", Kopien dieses Bescheides zur Verfügung zu stellen. Zudem ist der Verwender bzw. Anwender des Regelungsgegenstandes darauf hinzuweisen, dass dieser Bescheid an der Verwendungs- bzw. Anwendungsstelle vorliegen muss. Auf Anforderung sind den beteiligten Behörden ebenfalls Kopien zur Verfügung zu stellen.
- 5 Dieser Bescheid darf nur vollständig vervielfältigt werden. Eine auszugsweise Veröffentlichung bedarf der Zustimmung des Deutschen Instituts für Bautechnik. Texte und Zeichnungen von Werbeschriften dürfen diesem Bescheid nicht widersprechen, Übersetzungen müssen den Hinweis "Vom Deutschen Institut für Bautechnik nicht geprüfte Übersetzung der deutschen Originalfassung" enthalten.
- 6 Dieser Bescheid wird widerruflich erteilt. Die Bestimmungen können nachträglich ergänzt und geändert werden, insbesondere, wenn neue technische Erkenntnisse dies erfordern.
- 7 Dieser Bescheid bezieht sich auf die von dem Antragsteller gemachten Angaben und vorgelegten Dokumente. Eine Änderung dieser Grundlagen wird von diesem Bescheid nicht erfasst und ist dem Deutschen Institut für Bautechnik unverzüglich offenzulegen.

II BESONDERE BESTIMMUNGEN

1 Regelungsgegenstand und Verwendungs- bzw. Anwendungsbereich

1.1 Zulassungsgegenstand und Verwendungsbereich

Zulassungsgegenstand sind die Bauprodukte nach Tabelle 1, 2 und 3 für Unterkonstruktionen von Photovoltaikanlagen und deren mechanischen Befestigung.

1.2 Genehmigungsgegenstand und Anwendungsbereich

Genehmigungsgegenstand ist die Planung, Bemessung und Ausführung von Verbindungen und mechanischen Befestigungen (in diesem Bescheid: Dachhaken, Modulklemmen und Kreuzverbinder) für ein Solar modul-Montagesystem zur Montage auf Schrägdächern sowie der Lastweiterleitung mit einer Holzunterkonstruktion, z. B. Dachsparren/-pfetten.

Tabelle 1: Genehmigungsgegenstand, Dachhaken

Dachhaken	Bauprodukte	Anlagen
Universaldachhaken EASY HOOK	Basisprofil (Fußprofil)	5 bis 8, 11
	Bügel, Varianten 35, 40 und 52	
	Distanzplatten, t = 3 und 6 mm	
	Blocker (Profilbefestiger)	
	Höhenverstelleinheit	
	Innensechskantschraube M8, Fächerscheibe	
	Fixierpin	

Tabelle 2: Genehmigungsgegenstand, Modulklemmen

Modulklemmen	Bauprodukte	Anlagen
Rand- und Mittelklemmen	Klemmkappe	10, 10.1 und 10.2
	Klemmschuh	
	Metrische Schraube M8x40 (TX40)	

Tabelle 3: Genehmigungsgegenstand, Kreuzverbinder

Verbinder	Bauprodukte	Anlagen
Kreuzverbinder	Blocker (oberes Bauteil)	8, 8.1 bis 8.3
	Metrische Schraube M8x40 (TX40)	

Die Dachhaken-Bügel werden in die Basisprofile (Fußprofile) eingeschoben; die Basisprofile werden auf die Dach-Unterkonstruktion montiert. Die Anbindung der Systemträger erfolgt mittels auf den Bügeln verschraubten Blockern (Profilbefestiger). Die Blocker werden mit oder ohne Höhenverstelleinheit verwendet. Zur Verschraubung der Blocker werden Innensechskantschrauben M8 verwendet. Die Anbindungen und die Verstellmöglichkeiten der Dachhaken dienen zudem zur Anpassung an die spezifischen Eigenschaften des Dachaufbaus und zum Ausgleich von Unebenheiten in der Verlegefläche der Photovoltaik-Module.

Die Modulklemmen bestehen aus dem Klemmschuh und der Klemmkappe. Der Klemmschuh wird in den Systemträger eingehangen. Die Klemmkappen zur Klemmung der PV-Module wird auf den Klemmschuhen mittels metrischer Schraube M8x40 befestigt.

Die Verbindung mittels Kreuzverbinder besteht aus dem Blocker (oberes Bauteil), an denen das Montageprofil Sunkon BP3 befestigt wird. Mittels metrischer Schraube M8x40 erfolgt die Verbindung auf den Bauteilen zur Höhenfixierung (unteres Bauteil).

Die Montageprofile (Tragprofile) nach den Anlage 9 und 9.1 bis 9.4 sind nicht Regelungsgegenstand dieses Bescheides, jedoch beziehen sich die Tragfähigkeitswerte der Rand- und Mittelklemmen auf den Einsatz dieser Profile.

2 Bestimmungen für das Bauprodukt/die Bauprodukte

2.1 Eigenschaften und Zusammensetzung

2.1.1 Allgemeines

Die in den Anlagen angegebenen Artikelnummern beziehen sich auf den Katalog des Antragstellers.

Der Nachweis der geforderten Werkstoffeigenschaften ist durch ein Abnahmeprüfzeugnis 3.1 nach DIN EN 10204¹ zu erbringen.

2.1.2 Werkstoffe und Abmessungen

Die Bauprodukte der Dachhaken, Modulklemmen und Kreuzverbinder werden aus den Werkstoffen entsprechend Tabelle 4, 5 und 6 hergestellt.

Tabelle 4: Werkstoffe, Dachhaken

Bauprodukte	Werkstoffe
Basisprofil (Fußprofil), Distanzplatten	Aluminium EN-AW-6063-T66 oder EN-AW-6005-T6 nach DIN EN 755-2:2016-10 ²
Blocker (Profilbefestiger)	
Höhenverstelleinheit	
Bügel	S500MC oder S420MC nach DIN EN 10149-2:2013-12 ³
Innensechskantschraube M8, Fächerscheibe, Fixierpin	nichtrostender Stahl 1.4301 oder 1.4401 nach Bescheid Nr. Z-30.3-6 ⁴

¹ DIN EN 10204:2005-01 Metallische Erzeugnisse - Arten von Prüfbescheinigungen
² DIN EN 755-2:2016-10 Aluminium und Aluminiumlegierungen - Stranggepresste Stangen, Rohre und Profile - Teil 2: Mechanische Eigenschaften
³ DIN EN 10149-2:2013-12 Warmgewalzte Flacherzeugnisse aus Stählen mit hoher Streckgrenze zum Kaltumformen - Teil 2: Technische Lieferbedingungen für thermomechanisch gewalzte Stähle
⁴ Z-30.3-6 vom 20.04.2022 Allgemeine bauaufsichtliche Zulassung/Allgemeine Bauartgenehmigung, Deutsches Institut für Bautechnik: Erzeugnisse, Bauteile und Verbindungselemente aus nichtrostenden Stählen

Tabelle 5: Werkstoffe, Modulklemmen

Bauprodukte	Werkstoffe
Klemmkappe	Aluminium EN-AW-6063-T66 oder EN-AW-6005-T6 nach DIN EN 755-2:2016-10 ²
Klemmschuh	S500MC oder S420MC nach DIN EN 10149-2:2013-12, oder S355JO nach DIN EN 10025-2:2019-10 ⁵
Metrische Schraube M8x40 (TX40)	nichtrostender Stahl 1.4301 oder 1.4401 oder 1.4404 nach Bescheid Nr. Z-30.3-6 ⁴

Tabelle 6: Werkstoffe, Kreuzverbinder

Bauprodukte	Werkstoffe
Blocker (oberes Bauteil)	Aluminium EN-AW-6063-T66 oder EN-AW-6005-T6 nach DIN EN 755-2:2016-10 ²
Metrische Schraube M8x40 (TX40)	nichtrostender Stahl 1.4301 oder 1.4401 oder 1.4404 nach Bescheid Nr. Z-30.3-6 ⁴

Für die Maßtoleranzen gilt DIN EN 12020-2⁶. Die Hauptabmessungen der Dachhaken sind Anlage 7; die Hauptabmessungen der Modulklemmen sind den Anlagen 10.1 und 10.2 zu entnehmen. Angaben zu Kreuzverbinder sind auf den Anlagen 8 und 8.1 bis 8.3 enthalten. Weitere Angaben sind beim Deutschen Institut für Bautechnik hinterlegt.

2.2 Herstellung, Verpackung, Transport, Lagerung und Kennzeichnung

2.2.1 Herstellung

Es gelten die Technischen Baubestimmungen sowie für Bauteile aus nichtrostenden Stählen die Bestimmungen in Bescheid Nr. Z-30.3-6⁴, soweit im Folgenden nichts anderes bestimmt ist.

2.2.2 Verpackung, Transport und Lagerung

Die im Abschnitt 2.1 genannten Bauprodukte müssen korrosionsschutz- und werkstoffgerecht verpackt, transportiert und gelagert werden.

2.2.3 Kennzeichnung

Die Verpackung oder die Anlagen zum Lieferschein der im Abschnitt 2.1 genannten Bauprodukte müssen vom Hersteller mit dem Übereinstimmungszeichen (Ü-Zeichen) nach den Übereinstimmungszeichen-Verordnungen der Länder gekennzeichnet werden. Die Kennzeichnung darf nur erfolgen, wenn die Voraussetzungen nach Abschnitt 2.3 erfüllt sind.

⁵ DIN EN 10025-2:2019-10 Warmgewalzte Erzeugnisse aus Baustählen - Teil 2: Technische Lieferbedingungen für unlegierte Baustähle
⁶ DIN EN 12020-2:2017-06 Aluminium und Aluminiumlegierungen - Stranggepresste Präzisionsprofile aus Legierungen EN AW-6060 und EN AW-6063

2.3 Übereinstimmungsbestätigung

2.3.1 Allgemeines

Die Bestätigung der Übereinstimmung der im Abschnitt 2.1 genannten Bauprodukte mit den Bestimmungen der von diesem Bescheid erfassten allgemeinen bauaufsichtlichen Zulassung muss für jedes Herstellwerk mit einer Übereinstimmungserklärung des Herstellers auf der Grundlage einer werkseigenen Produktionskontrolle und eines Übereinstimmungs-zertifikates einer hierfür anerkannten Zertifizierungsstelle sowie einer regelmäßigen Fremdüberwachung durch eine anerkannte Überwachungsstelle nach Maßgabe der folgenden Bestimmungen erfolgen.

Für die Erteilung des Übereinstimmungszertifikats und die Fremdüberwachung einschließlich der dabei durchzuführenden Produktprüfungen hat der Hersteller der im Abschnitt 2.1 genannten Bauprodukte eine hierfür anerkannte Zertifizierungsstelle sowie eine hierfür anerkannte Überwachungsstelle einzuschalten.

Die Übereinstimmungserklärung hat der Hersteller durch Kennzeichnung der im Abschnitt 2.1 genannten Bauprodukte mit dem Übereinstimmungszeichen (Ü-Zeichen) unter Hinweis auf den Verwendungszweck abzugeben.

Dem Deutschen Institut für Bautechnik ist von der Zertifizierungsstelle eine Kopie des von ihr erteilten Übereinstimmungszertifikats zur Kenntnis zu geben.

Dem Deutschen Institut für Bautechnik ist zusätzlich eine Kopie des Erstprüfberichts zur Kenntnis zu geben.

2.3.2 Werkseigene Produktionskontrolle

In jedem Herstellwerk ist eine werkseigene Produktionskontrolle einzurichten und durchzuführen. Unter werkseigener Produktionskontrolle wird die vom Hersteller vorzunehmende kontinuierliche Überwachung der Produktion verstanden, mit der dieser sicherstellt, dass die von ihm hergestellten Bauprodukte den Bestimmungen der von diesem Bescheid erfassten allgemeinen bauaufsichtlichen Zulassung entsprechen.

Die werkseigene Produktionskontrolle soll mindestens die im Folgenden aufgeführten Maßnahmen einschließen:

- Die im Abschnitt 2.1 geforderten Abmessungen und Toleranzen sind für jedes Fertigungslos zu überprüfen.
- Die Übereinstimmung der Angaben in dem Abnahmeprüfzeugnis mit den Angaben in Abschnitt 2.1 ist für jedes Fertigungslos zu überprüfen.
- Für die Verbindungselemente aus nichtrostendem Stahl gelten die entsprechenden Regelungen nach DIN EN 10088-1⁷ und Bescheid Nr. Z-30.3-6⁴ sinngemäß.
- Die Grundsätze für den Übereinstimmungsnachweis für Verbindungselemente im Metalleichtbau⁸ gelten sinngemäß.

Die Ergebnisse der werkseigenen Produktionskontrolle sind aufzuzeichnen und auszuwerten. Die Aufzeichnungen müssen mindestens folgende Angaben enthalten:

- Bezeichnung des Bauprodukts bzw. des Ausgangsmaterials und der Bestandteile,
- Art der Kontrolle oder Prüfung,
- Datum der Herstellung und der Prüfung des Bauprodukts bzw. des Ausgangsmaterials oder der Bestandteile,
- Ergebnis der Kontrollen und Prüfungen und, soweit zutreffend, Vergleich mit den Anforderungen,
- Unterschrift des für die werkseigene Produktionskontrolle Verantwortlichen.

⁷ DIN EN 10088-1:2014-12 Nichtrostende Stähle - Teil 1: Verzeichnis der nichtrostenden Stähle

⁸ Grundsätze für den Übereinstimmungsnachweis für Verbindungselemente im Metalleichtbau: Fassung August 1999; DIBt Mitteilungen 6/1999

Die Aufzeichnungen sind mindestens fünf Jahre aufzubewahren und der für die Fremdüberwachung eingeschalteten Überwachungsstelle vorzulegen. Sie sind dem Deutschen Institut für Bautechnik und der zuständigen obersten Bauaufsichtsbehörde auf Verlangen vorzulegen.

Bei ungenügendem Prüfergebnis sind vom Hersteller unverzüglich die erforderlichen Maßnahmen zur Abstellung des Mangels zu treffen. Bauprodukte, die den Anforderungen nicht entsprechen, sind so zu handhaben, dass Verwechslungen mit übereinstimmenden ausgeschlossen werden. Nach Abstellung des Mangels ist - soweit technisch möglich und zum Nachweis der Mängelbeseitigung erforderlich - die betreffende Prüfung unverzüglich zu wiederholen.

2.3.3 Fremdüberwachung

In jedem Herstellwerk sind das Werk und die werkseigene Produktionskontrolle durch eine Fremdüberwachung regelmäßig zu überprüfen, mindestens jedoch einmal jährlich.

Im Rahmen der Fremdüberwachung ist eine Erstprüfung der im Abschnitt 2.1 genannten Bauprodukte durchzuführen und können auch Proben für Stichprobenprüfungen entnommen werden. Die Probenahme und Prüfungen obliegen jeweils der anerkannten Überwachungsstelle.

Die Ergebnisse der Zertifizierung und Fremdüberwachung sind mindestens fünf Jahre aufzubewahren. Sie sind von der Zertifizierungsstelle bzw. der Überwachungsstelle dem Deutschen Institut für Bautechnik und der zuständigen obersten Bauaufsichtsbehörde auf Verlangen vorzulegen.

3 Bestimmungen für Planung, Bemessung und Ausführung

3.1 Planung

3.1.1 Allgemeines

Es gelten die Technischen Baubestimmungen sowie die Bestimmungen in den nachfolgend zitierten allgemeinen bauaufsichtlichen Zulassungen/allgemeinen Bauartgenehmigungen, soweit im Folgenden nichts anderes bestimmt ist.

Hinsichtlich des Korrosionsschutzes gelten die Technischen Baubestimmungen sowie die Bestimmungen im Bescheid Nr. Z-30.3-6⁴.

Brandschutznachweise und bauphysikalische Nachweise sind ggf. separat zu erbringen.

3.1.2 Dachhaken

Die Bauart "Universaldachhaken" besteht aus Bauprodukten nach Tabelle 1. Die Dachhaken werden entsprechend Tabelle 7 und den Anlagen 7 und 11 ausgeführt.

Tabelle 7: Ausführungsvarianten, Dachhaken

Variante	Haken	Position in der Fußplatte	Höhenverstelleinheit
1	35	oben oder unten	mit und ohne
2	40	oben oder unten	mit und ohne
3	52	unten	mit und ohne

3.1.3 Modulklemmen

Die Bauart "Modulklemmen" besteht aus Bauprodukten nach Tabelle 2 sowie Tragprofile, die der Anlage 9 entsprechen müssen.

3.1.4 Kreuzverbinder

Die Bauart "Kreuzverbinder" besteht aus Bauprodukten nach Tabelle 3, sowie dem Tragprofil Sunkon BP3.

3.2 Bemessung

3.2.1 Allgemeines

Es gilt das in DIN EN 1990⁹ angegebene Nachweiskonzept.

Durch eine statische Berechnung sind in jedem Einzelfall die Gebrauchstauglichkeit und die Tragsicherheit der Dachhaken, Modulklemmen, Kreuzverbinder und deren Verbindungen und der mechanischen Befestigungen nach den Technischen Baubestimmungen nachzuweisen.

Dieser Bescheid regelt ausschließlich die Anwendung der Dachhaken, Modulklemmen und Kreuzverbinder unter statischen oder quasi-statischen Einwirkungen mit Bezug auf die Norm DIN EN 1990⁹ sowie den Tragsicherheitsnachweis der mit den Dachhaken, Modulklemmen und Kreuzverbinder hergestellten Verbindungen für Einwirkungen durch Zug-/Druckkräfte (z. B. infolge Windsog), sowie durch in der Ebene der Photovoltaik-Module längs oder quer wirkende Schubkräfte (z. B. infolge Eigenlast der Konstruktion), siehe Abbildungen 1, 2 und 3.

Die Tragsicherheitsnachweise der Dachhaken sind gemäß den Angaben in Abschnitt 3.2.2, der Modulklemmen nach Abschnitt 3.2.3, und der Kreuzverbinder nach Abschnitt 3.2.4 zu führen. Dabei sind die in den Abschnitten 3.2.2, 3.2.3 und 3.2.4 angegebenen Werte der Tragfähigkeiten sowie der Teilsicherheitsbeiwerte γ_M zu verwenden.

Es ist nachzuweisen, dass der Bemessungswert einer Auswirkung E_d nicht größer als der Bemessungswert des zugehörigen Widerstandes R_d ist.

Die Nachweise im Grenzzustand der Gebrauchstauglichkeit werden mit Berücksichtigung einer Absenkung des Dachhaken-Bügel mit $w \leq 8,0$ mm geführt.

Folgende Nachweise (nicht Gegenstand dieses Bescheides) sind gesondert zu führen:

- Tragsicherheit der anzuschließenden Systemträger
- Tragsicherheit des Anschlusses bzw. der Verankerung des Basisprofils (Fußprofil) auf der Dachunterkonstruktion
- Verbindung (Anschluss) zwischen Dachhaken und Aluminiumunterkonstruktion der Solaranlage
- Tragsicherheit der Dach-Unterkonstruktion (Holzunterkonstruktion z. B. Dachlattung/-sparren/-pfetten)
- Nachweise zur Berücksichtigung von Exzentrizitäten durch die Montage der Dachhaken auf den Sparren bei der Bemessung der Dachhaken und der Verbindungselemente
- Lagesicherheit
- Ein- und Weiterleitung der in Abschnitt 3.2.2, 3.2.3 und 3.2.4 nachgewiesenen Kräfte in das Haupttragssystem

3.2.2 Nachweis des Dachhakens

Im Rahmen der Bemessung des Dachhakens sind folgende Nachweise im Grenzzustand der Tragfähigkeit zu führen,

$$\frac{V_{Ed} \cdot \gamma_M}{V_{Rk}} \leq 1,0$$

$$\frac{N_{D,Ed} \cdot \gamma_M}{N_{D,Rk}} \leq 1,0$$

$$\frac{N_{Z,Ed} \cdot \gamma_M}{N_{Z,Rk}} \leq 1,0$$

mit

$N_{D,Ed}$ [kN] Bemessungswert der einwirkenden Druckkraft je Dachhaken, orthogonal zur Grundplatte

⁹ DIN EN 1990:2010-12 Eurocode: Grundlagen der Tragwerksplanung in Verbindung mit DIN EN 1990/NA:2010-12

- $N_{Z,Ed}$ [kN] Bemessungswert der einwirkenden Zugkraft je Dachhaken, orthogonal zur Grundplatte
- $N_{D,Rk}$ [kN] Charakteristischer Wert der Druckkraft-Tragfähigkeit je Dachhaken
- $N_{Z,Rk}$ [kN] Charakteristischer Wert der Zugkraft-Tragfähigkeit je Dachhaken
- V_{Ed} [kN] Bemessungswert der einwirkenden Querkraft parallel zur Grundplatte je Dachhaken
- V_{Rk} [kN] Charakteristischer Wert der Querkraft-Tragfähigkeit in je Dachhaken mit $V_{Rk} \leq 0,83$ kN
- $\gamma_M = 1,33$ (materialeitiger Sicherheitsbeiwert)

Tabelle 6: charakteristische Werte der Tragfähigkeit

Variante	Position in der Fußplatte	Höhenverstell-einheit	$N_{Z,Rk}$ [kN]	$N_{D,Rk}$ [kN]	V_{Rk} [kN]
1 + 2	oben	mit	2,19	1,28	0,77
1 + 2	oben	ohne	2,18	1,54	1,18
3	unten	mit	2,94	1,21	0,87
3	unten	ohne	3,27	1,57	1,30

Im Grenzzustand der Gebrauchstauglichkeit mit einer Verformung $w \leq 8,0$ mm indirekt sind folgende Nachweise zu führen:

$$\frac{V_{Ek} \cdot \gamma_M}{V_{R,GZG}} \leq 1,0$$

$$\frac{N_{D,Ek} \cdot \gamma_M}{N_{D,R,GZG}} \leq 1,0$$

mit

- V_{Ek} [kN] charakteristischer Wert der einwirkenden Querkraft parallel zur Grundplatte je Dachhaken
- $V_{R,GZG}$ [kN] Grenz-Querkraft-Tragfähigkeit in je Dachhaken im GZG
- $N_{D,Ek}$ [kN] charakteristischer Wert der einwirkenden Druckkraft je Dachhaken, orthogonal zur Grundplatte
- $N_{D,R,GZG}$ [kN] Grenz-Druckkraft-Tragfähigkeit je Dachhaken im GZG
- $\gamma_M = 1,33$ (materialeitiger Sicherheitsbeiwert)

Tabelle 7: mittlere, normierte Grenztragfähigkeit bei 8,0 mm Verformung

Variante	Position in der Fußplatte	Höhenverstell-einheit	$N_{D30^\circ,R,GZG}$ [kN]	$N_{D45^\circ,R,GZG}$ [kN]	$N_{D,R,GZG}$ [kN]	$V_{R,GZG}$ [kN]
1 + 2	oben	mit	1,11	1,05	1,31	0,46
1 + 2	oben	ohne	1,26	-	1,58	0,61
3	unten	mit	1,50	-	1,52	0,66
3	unten	ohne	1,46	-	1,64	0,97

In Abbildung 1 sind die charakteristischen Einwirkungen auf die Dachhaken und die Geometrie dargestellt. Beim Nachweis im Grenzzustand der Tragfähigkeit sind die entsprechenden Bemessungswerte der Einwirkungen zu verwenden.

N	Zug- oder Druckkraft
V	dachparallele Kraft in Gefällerrichtung
w	Verformung
α	Neigung der Unterkonstruktion

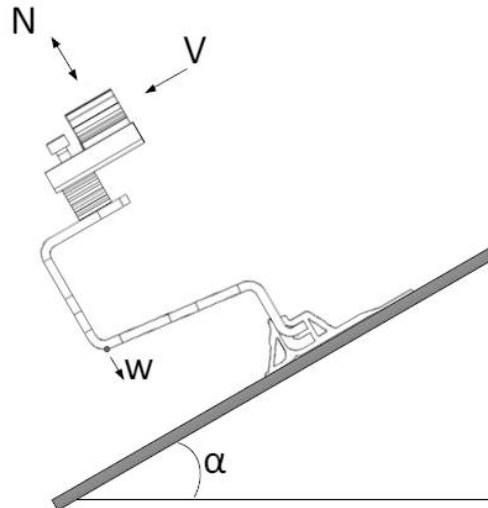


Abbildung 1: Einwirkungen

Die Lasteinleitungsprofile müssen der Anlage 9 entsprechen. Bei gleichzeitigem Wirken von Druck- und Querkraften ist ein linearer Interaktionsnachweis zu führen.

3.2.3 Nachweis der Modulklemmen

Im Rahmen der Bemessung der Modulklemmen sind folgende Nachweise zu führen,

$$\frac{N_{z,d} \cdot \gamma_M}{N_{z,Rk}} \leq 1,0$$

$$\frac{V_{q,d} \cdot \gamma_M}{V_{q,Rk}} \leq 1,0$$

$$\frac{V_{l,d} \cdot \gamma_M}{V_{l,Rk}} \leq 1,0$$

mit

$N_{z,d}$ [kN]	Bemessungswert der einwirkenden Zugkraft
$N_{z,Rk}$ [kN]	Charakteristischer Wert der Zugkraft-Tragfähigkeit Mittelklemme: $N_{z,Rk} = 3,58$ kN (3,26 kN mit Tragprofil BP0) Randklemme: $N_{z,Rk} = 2,22$ kN (2,02 kN mit Tragprofil BP0)
$V_{q,d}$ [kN]	Bemessungswert der einwirkenden Querkraft quer zur Profilschiene
$V_{q,Rk}$ [kN]	Charakteristischer Wert der Querkraft-Tragfähigkeit quer zur Profilschiene Mittelklemme: $V_{q,Rk} = 2,47$ kN (2,25 kN mit Tragprofil BP0) Randklemme: $V_{q,Rk} = 1,38$ kN (1,26 kN mit Tragprofil BP0)
$V_{l,d}$ [kN]	Bemessungswert der einwirkenden Querkraft längs zur Profilschiene
$V_{l,Rk}$ [kN]	Charakteristischer Wert der Querkraft-Tragfähigkeit längs zur Profilschiene Mittelklemme: $V_{l,Rk} = 2,42$ kN (2,20 kN mit Tragprofil BP0)

Randklemme: $V_{Rk} = 1,48 \text{ kN}$ (1,35 kN mit Tragprofil BP0)
 $\gamma_M = 1,33$ (materialeseitiger Sicherheitsbeiwert)

In Abbildung 2 sind die Richtungen der Beanspruchungen und die Geometrie dargestellt. Beim Nachweis der Tragfähigkeit sind die entsprechenden Bemessungswerte der Einwirkungen zu verwenden.

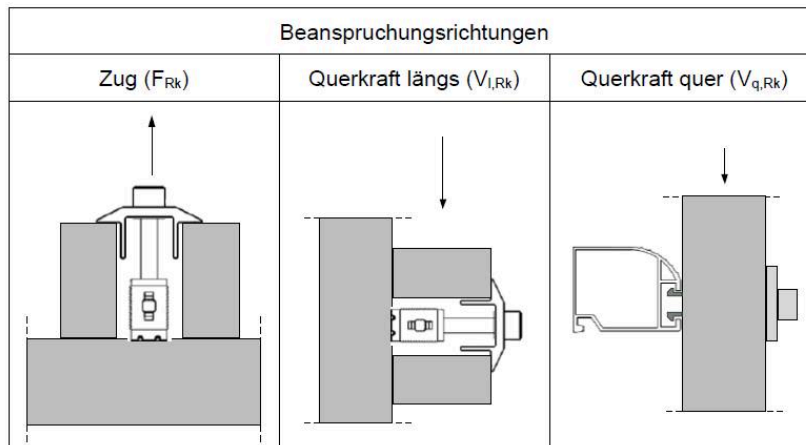


Abbildung 2: Richtungen der Beanspruchungen, Modulklemmen

3.2.4 Nachweis Kreuzverbinder

Im Rahmen der Bemessung der Kreuzverbinder sind folgende Nachweise zu führen,

$$\frac{N_{Z,d} \cdot \gamma_M}{N_{Z,Rk}} \leq 1,0$$

$$\frac{V_d \cdot \gamma_M}{V_{Rk}} \leq 1,0$$

mit

$N_{Z,d}$ [kN] Bemessungswert der einwirkenden Zugkraft

$N_{Z,Rk}$ [kN] Charakteristischer Wert der Zugkraft-Tragfähigkeit

$$N_{Z,Rk} = 3,07 \text{ kN}$$

V_d [kN] Bemessungswert der einwirkenden Querkraft

V_{Rk} [kN] Charakteristischer Wert der Querkraft-Tragfähigkeit quer zur Profilschiene

$$V_{Rk} = 1,30 \text{ kN}$$

$\gamma_M = 1,33$ (materialeseitiger Sicherheitsbeiwert)

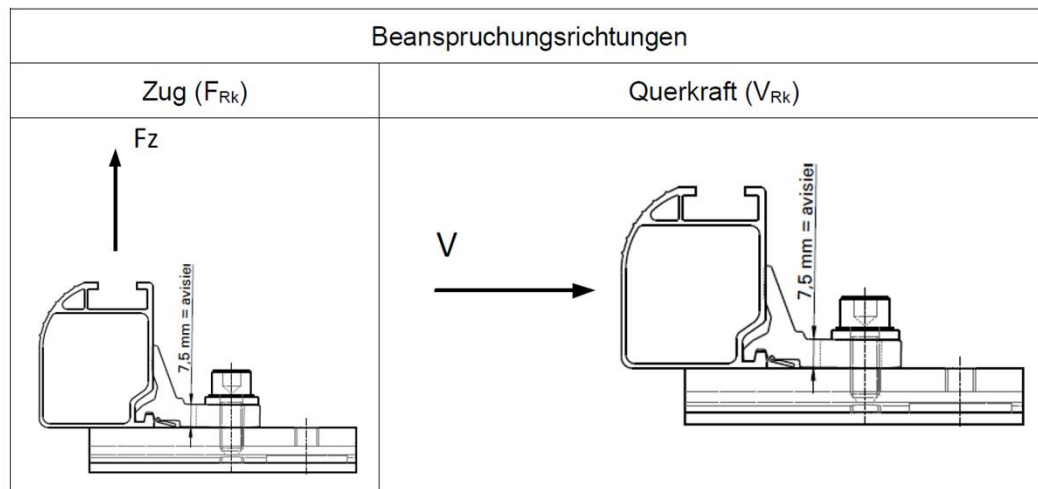


Abbildung 3: Richtungen der Beanspruchungen, Kreuzverbinder

3.3 Ausführung

Die konstruktive Ausführung der Verbindungen und der mechanischen Befestigungen sind den Anlagen zu entnehmen.

Die Bauprodukte der Verbindungen und der mechanischen Befestigungen einschließlich derer zu befestigenden Solarmodule sind sauber, trocken und fettfrei zu lagern und zu montieren. Vor dem Einbau sind alle Bauprodukte auf ihre einwandfreie Beschaffenheit hin überprüft werden. Beschädigte Bauprodukte sind auszutauschen.

Es ist sicherzustellen, dass keine Kontaktkorrosion auftreten kann.

Vom Hersteller ist eine Anweisung für die Montage der Verbindungen und der mechanischen Befestigungen anzufertigen und der bauausführenden Firma auszuhändigen. Die Ausführungsanweisung muss u. a. Angaben zum Schraubgerät, zur Einstellung des Schraubgerätes und zum Anziehmoment enthalten. Die Verwendung von Schlagschraubern ist unzulässig.

Die planmäßigen Anzugsdrehmomente der Schrauben bei den Dachhaken betragen 12 Nm, bei den Modulklemmen 12+2 Nm, und beim Kreuzverbinder 28 Nm. Dies ist durch geeignete Maßnahmen zu überprüfen und zu dokumentieren.

Die Grundplatten (Adapterplatten) der Dachhaken sind mit Holzbauschrauben auf die Dach-Holzunterkonstruktion zu montieren.

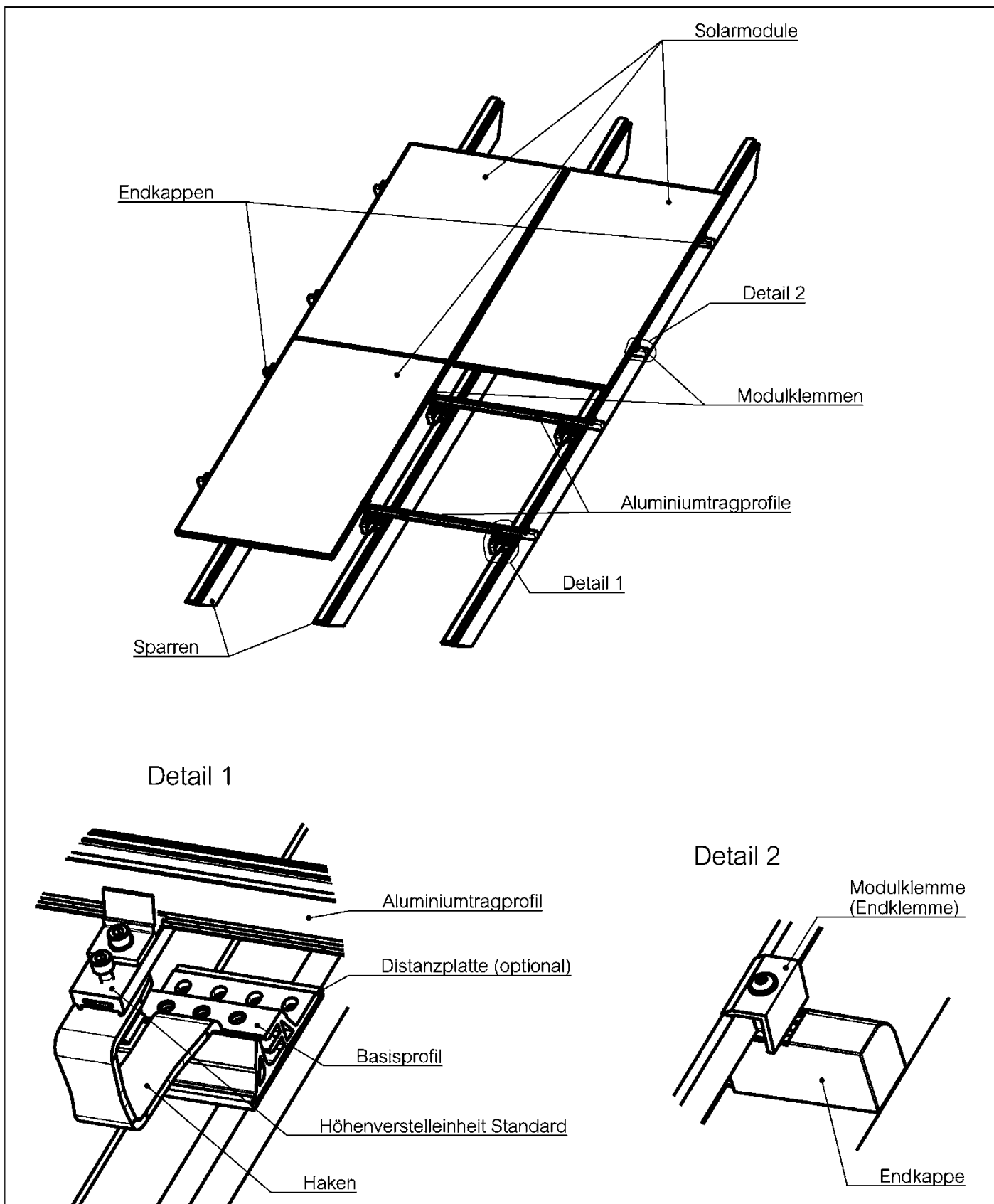
Die maximale Absenkung w (Abbildung 1) des Dachhakenbügels ist auf 8 mm zu begrenzen.

Die Verbindungen und mechanischen Befestigungen dürfen nur von Firmen hergestellt werden, die die dazu erforderliche Erfahrung haben.

Die bauausführende Firma hat zur Bestätigung der Übereinstimmung der Dachhaken und Modulklemmen und deren Verbindungen und der mechanischen Befestigungen mit der von diesem Bescheid erfassten allgemeinen Bauartgenehmigung eine Übereinstimmungserklärung gemäß § 16 a Abs. 5 MBO i. V. m. § 21 Abs. 2 MBO abzugeben.

Dr.-Ing. Ronald Schwuchow
Referatsleiter

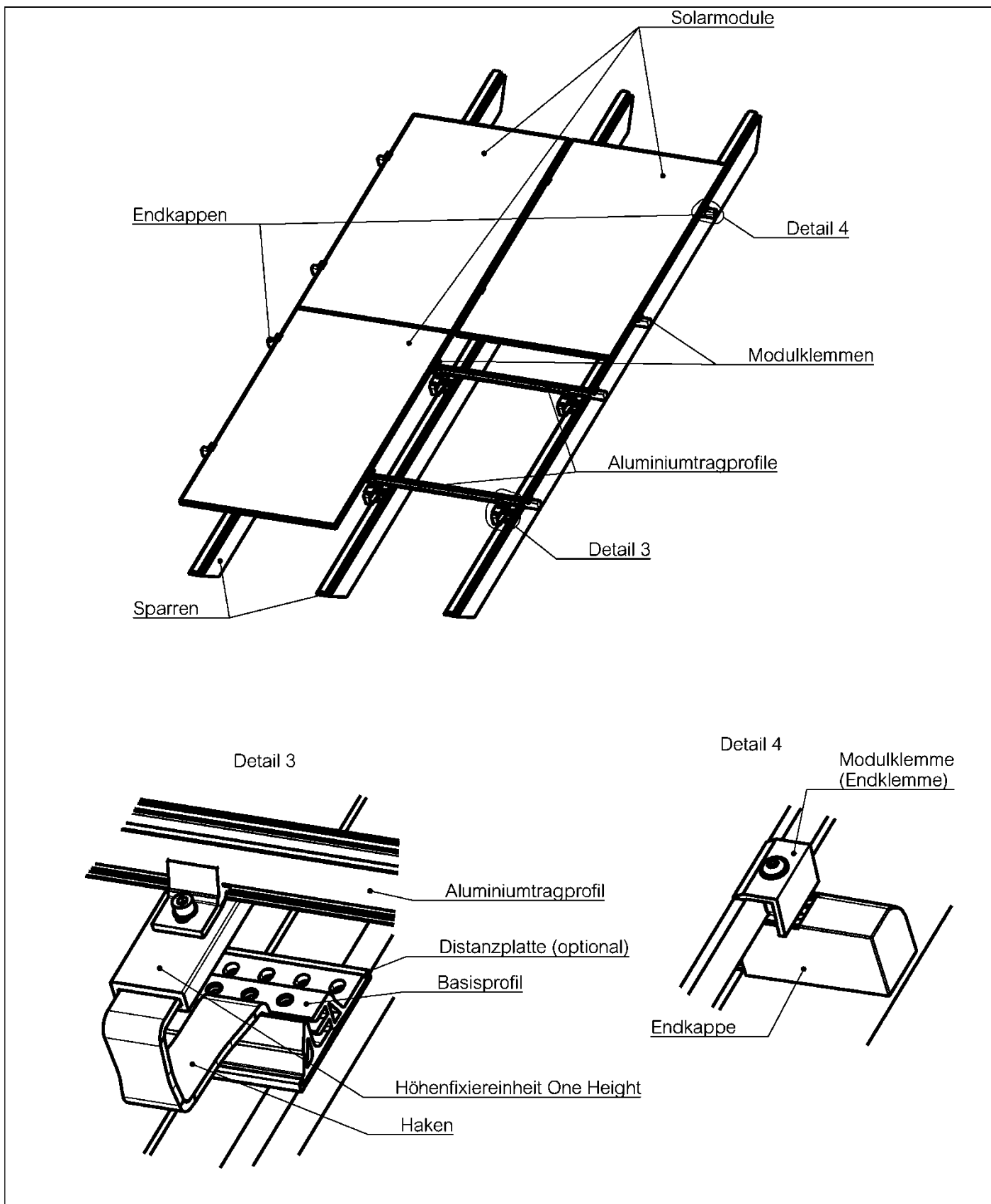
Beglaubigt
Hettfleisch



Solar-Montagesystem DELTA (EASY HOOK)

Montagebeispiel: Solar-Module in Orientierung Portrait

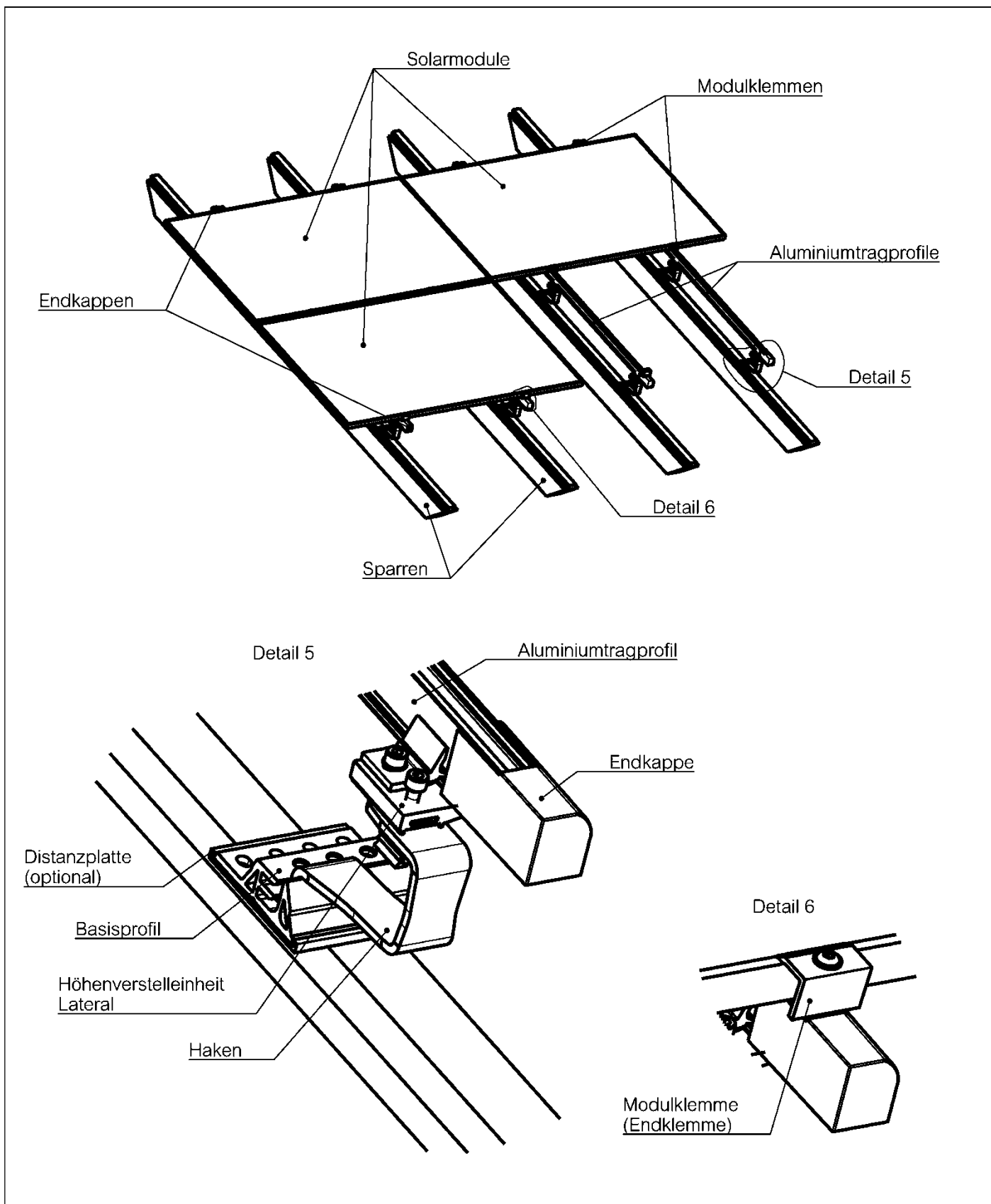
Anlage 1



Solar-Montagesystem DELTA (EASY HOOK)

Montagebeispiel: Solar-Module in Orientierung Portrait

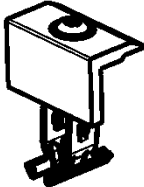
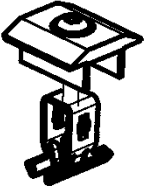
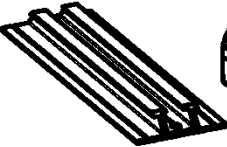
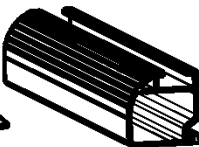

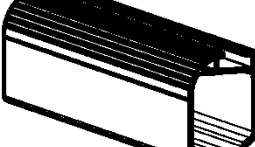
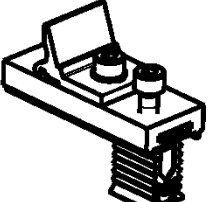
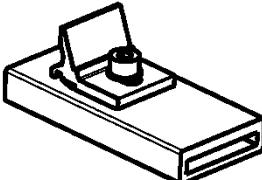
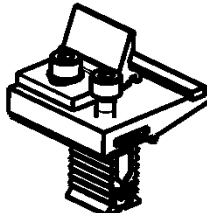
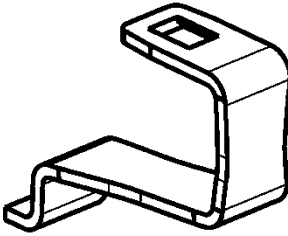
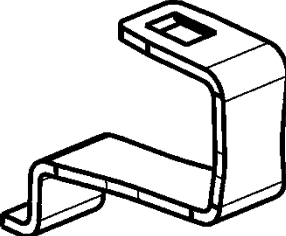
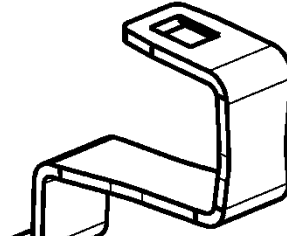
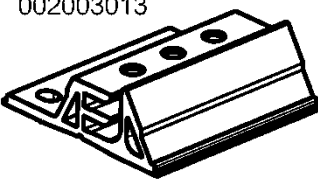

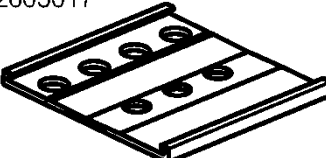
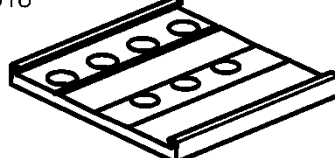
Anlage 2



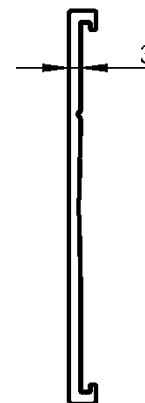
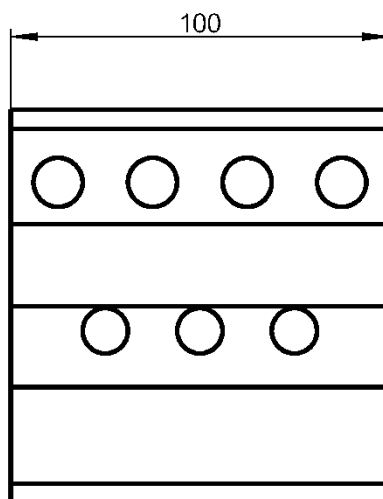
Solar-Montagesystem DELTA (EASY HOOK)

Montagebeispiel: Solar-Module in Orientierung Landscape

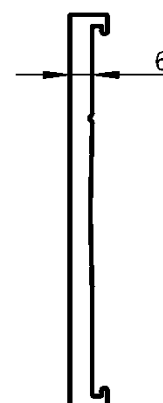
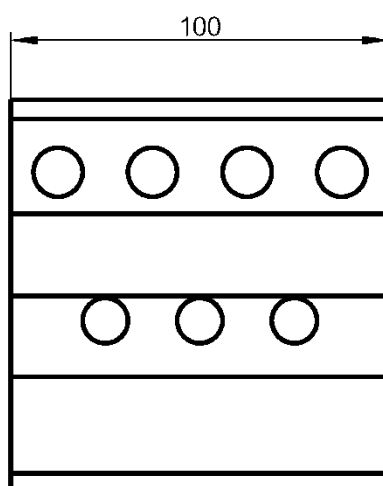
Anlage 3

<p>AS801021 Endklemme</p> <p>AS801020 Mittelklemme</p>	<p>Anlage 10</p>	<p>AS801021</p> 	<p>AS801020</p> 		
<p>Tragprofile Tabellenzchnng.: TD010003013 TD010003000 TD010003003 TD010003007</p>	<p>Anlage 9</p>	<p>TD010003013</p> 	<p>TD010003000</p> 	<p>TD010003003</p> 	<p>TD010003007</p> 
<p>AS101010 HVE - Standard AS101011 HFE - One Height AS101012 HVE - Lateral</p>	<p>Anlage 8</p>	<p>AS101010</p> 	<p>AS101011</p> 	<p>AS101012</p> 	
<p>001001004 Haken "35"</p> <p>001001005 Haken "40"</p> <p>001001006 Haken "52"</p>	<p>Anlage 7</p>	<p>001001004</p> 	<p>001001005</p> 	<p>001001006</p> 	
<p>002003013 Base 3 "short"</p> <p>002003015 Base 3 "extension"</p>	<p>Anlage 6</p>	<p>002003013</p> 	<p>002003015</p> 		
<p>002003017 Distanzplatte 3 mm</p> <p>002003018 Distanzplatte 6 mm</p>	<p>Anlage 5</p>	<p>002003017</p> 	<p>002003018</p> 		
<p>Solar-Montagesystem DELTA (EASY HOOK)</p>				<p>Anlage 4</p>	
<p>Übersicht Bauteile</p>				<p>Anlage 4</p>	

002003017
 Distanzplatte 3 mm



002003018
 Distanzplatte 6 mm



Maße in [mm]

TD002003018	Werkstoff	Spezifikationen
002003016 (3 mm)	EN AW-6005A T6 oder EN AW-6063 T66 zu EN 573/3 oder EN 755/2	DIN EN 12020-2
002003017 (6 mm)		

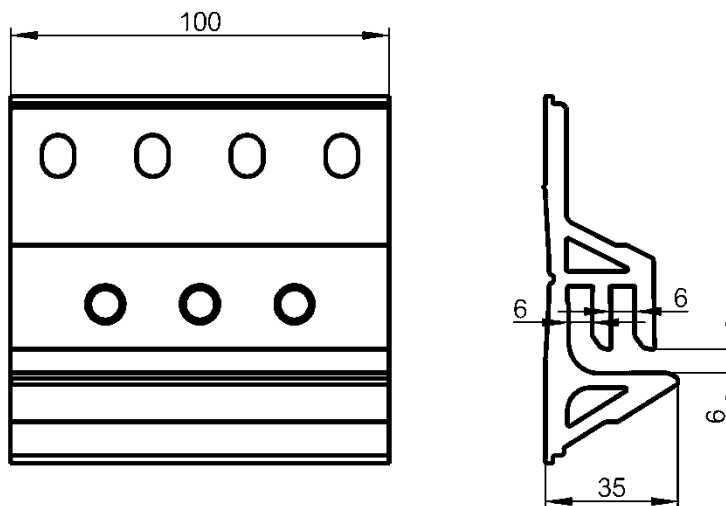
Geometrische Details gemäß Tabellenzeichnung SUNKON TD002003018

Solar-Montagesystem DELTA (EASY HOOK)

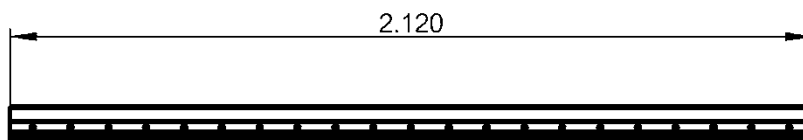
Bauteil Distanzplatte

Anlage 5

002003013
 Base 3 "short"



002003015
 Base 3 "extension"

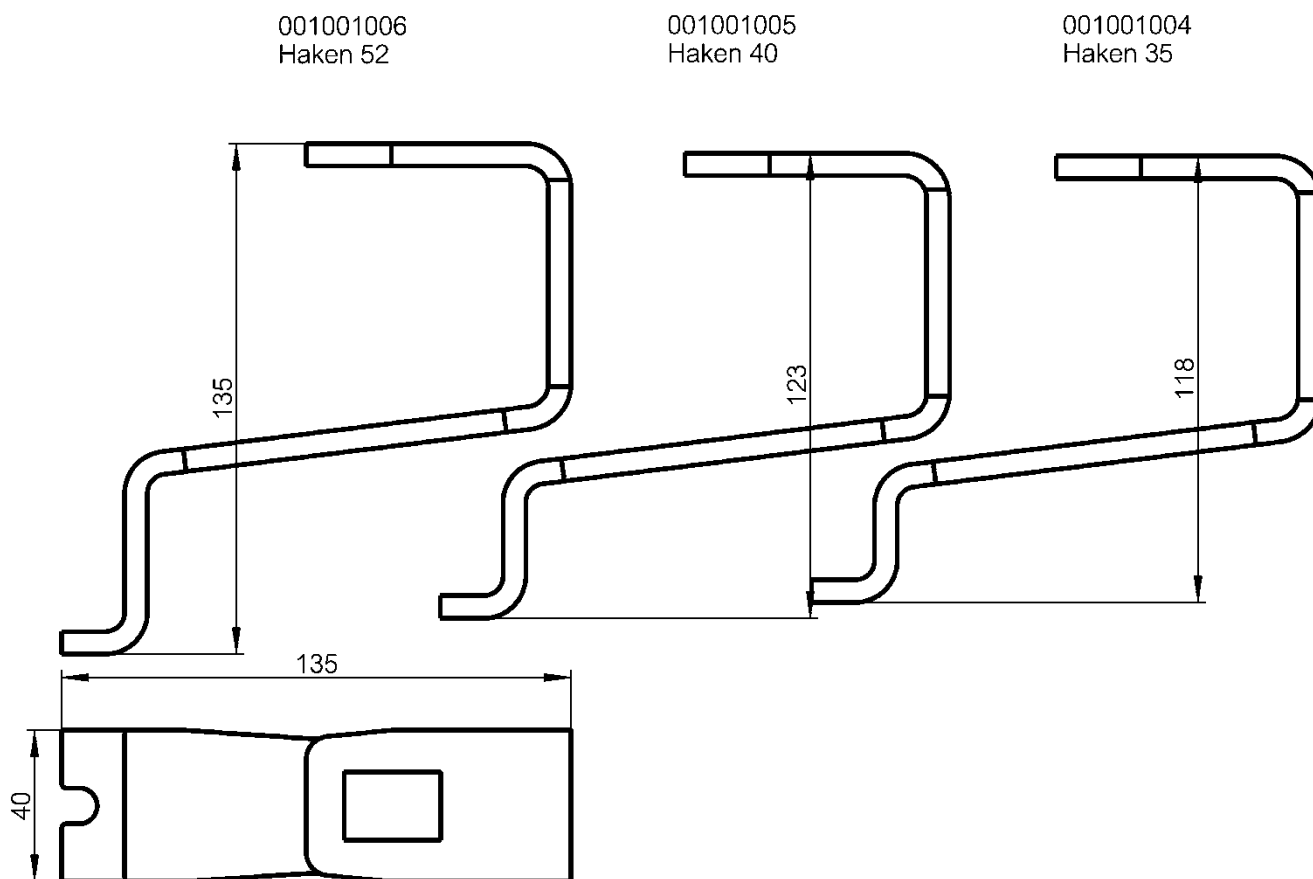


Maße in [mm]

TD002003012	Werkstoff	Spezifikationen
002003013 (100 mm)	EN AW-6005A T6 oder EN AW-6063 T66 zu EN 573/3 oder EN 755/2	DIN EN 12020-2
002003015 (2.120 mm)		

Geometrische Details gemäß Tabellenzeichnung SUNKON TD002003012

Solar-Montagesystem DELTA (EASY HOOK)	Anlage 6
Bauteil Basisprofil	



Maße in [mm]

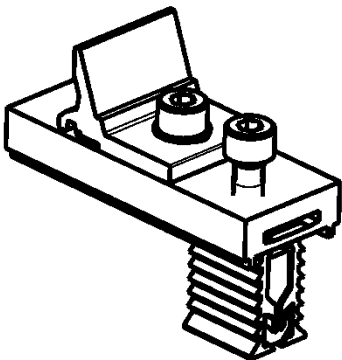
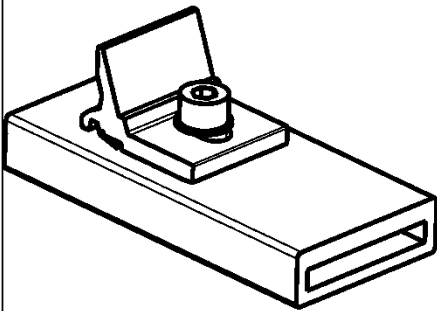
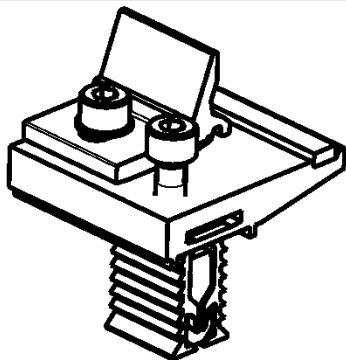
TD001001003	Werkstoff	Spezifikationen
001001004 (Haken 35)	S420MC	DIN 10149-2 Stahl; Korrosionsschutz-System: galvanische Beschichtung DIN EN ISO 19598 ZnNi//Cr//T2
001001005 (Haken 40)		
001001006 (Haken 52)		

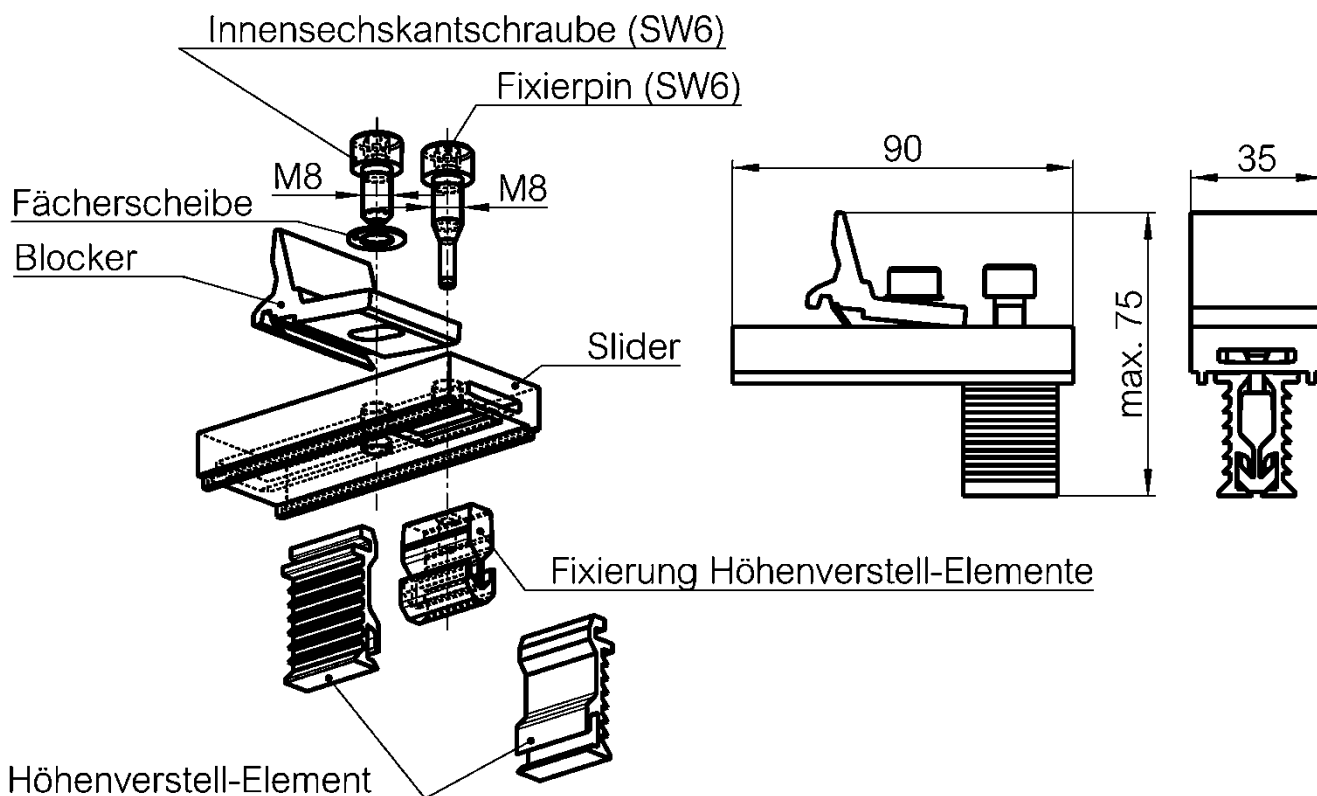
Geometrische Details gemäß Tabellenzeichnung SUNKON TD001001003

Solar-Montagesystem DELTA (EASY HOOK)

Bauteil Haken

Anlage 7

Auflageplattform / finale Höhenjustierung Tragprofil mittels eines dieser Bauteile		
Höhenverstelleinheit Standard	Höhenfixiereinheit One Hight	Höhenverstelleinheit Lateral
AS101010	AS101011	AS101012
Verstellbereich Höhe [mm]		
± 12	-	± 12
		
Details siehe Anlage		
Anlage 8.1	Anlage 8.2	Anlage 8.3
Solar-Montagesystem DELTA (EASY HOOK)		Anlage 8
Bauteile zur Höhenfixierung		



Maße in [mm]

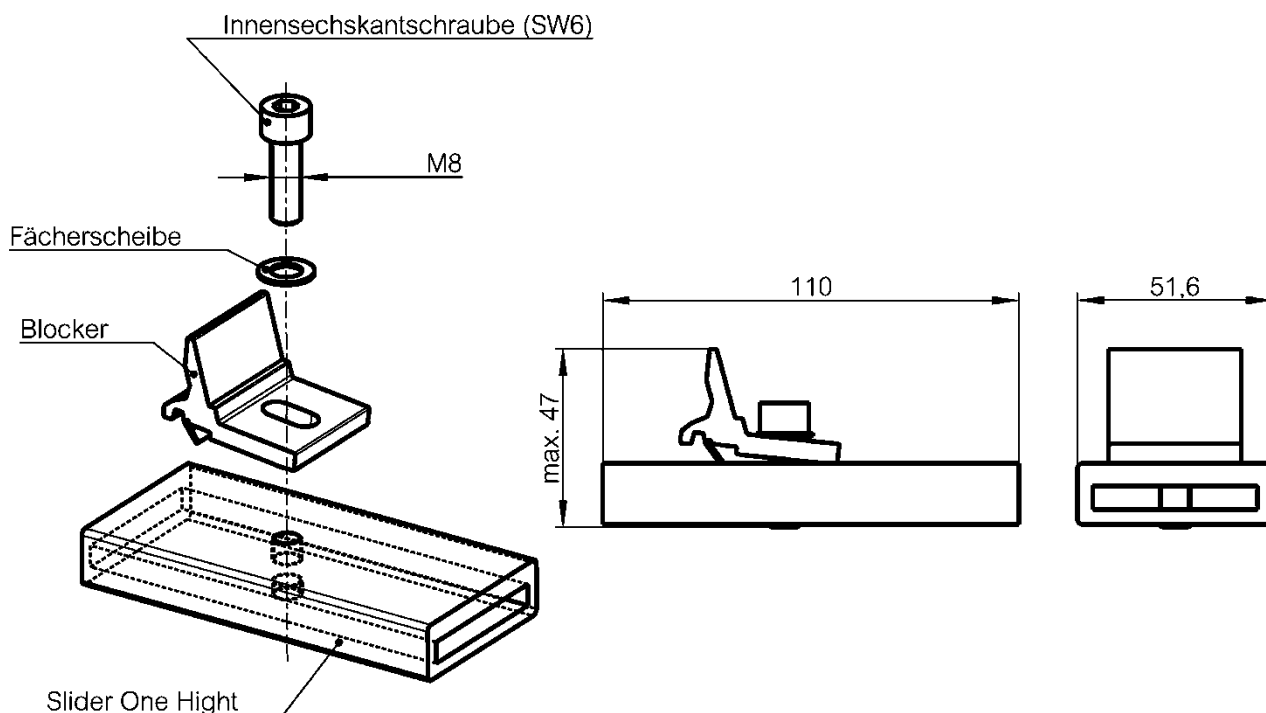
AS101010	Werkstoff	Spezifikationen
Slider	EN AW-6005A T6 oder EN AW-6063 T66 zu EN 573/3 oder EN 755/2	DIN EN 12020-2
Blocker		
Höhenverstell-Element		
Fixierung Höhenverstell-Element		
Fixierpin	1.4301 oder 1.4401	AISI 316
Innensechskantschraube		
Fächerscheibe		

Geometrische Details gemäß Baugruppenzeichnung SUNKON AS101010

Solar-Montagesystem DELTA (EASY HOOK)

Bauteile zur Höhenfixierung - Standard

Anlage 8.1



Maße in [mm]

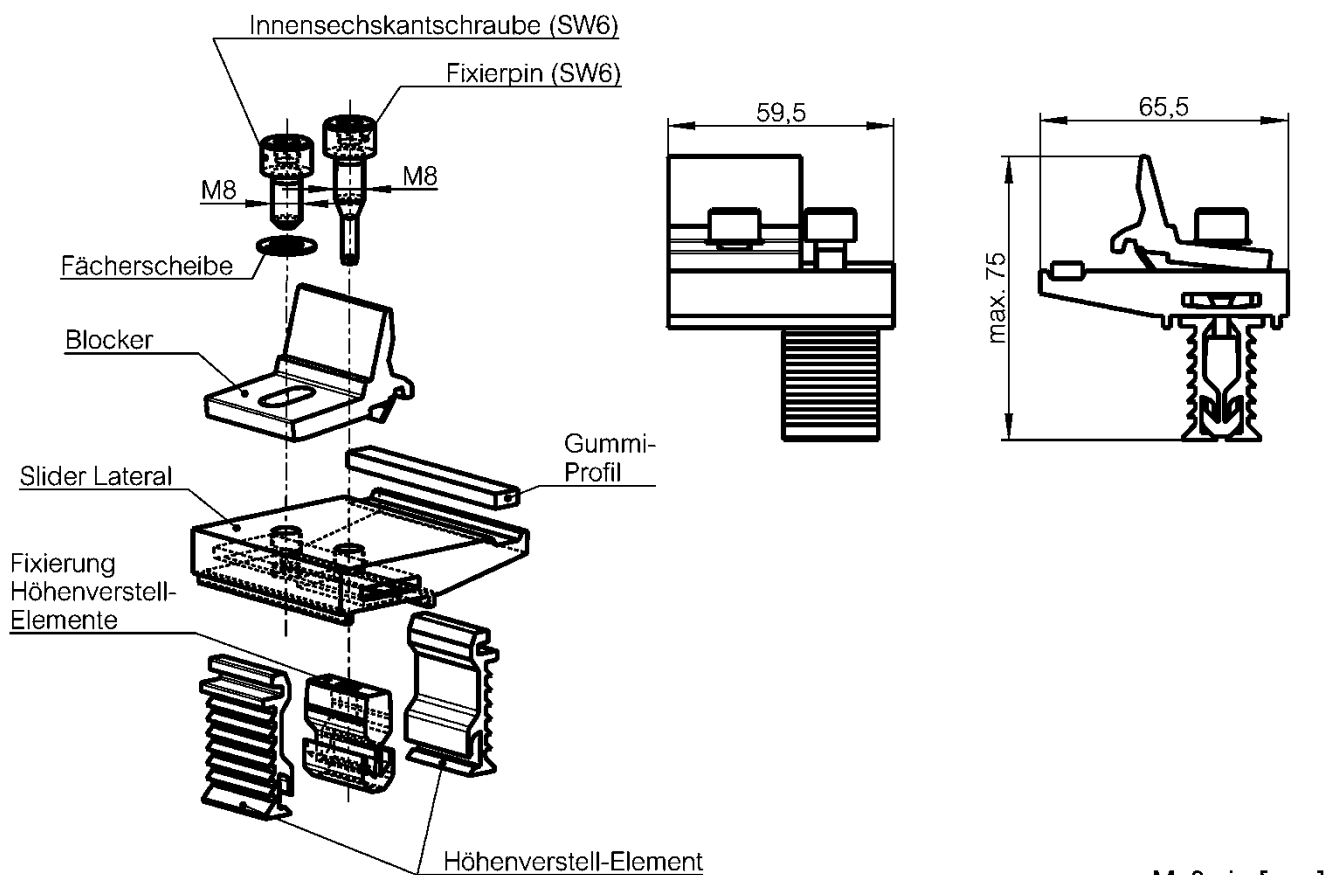
AS101011	Werkstoff	Spezifikationen
Slider One Hight	EN AW-6005A T6 oder EN AW-6063 T66 zu EN 573/3 oder EN 755/2	DIN EN 12020-2
Blocker		
Innensechskantschraube	1.4301 oder 1.4401	AISI 316
Fächerscheibe		

Geometrische Details gemäß Baugruppenzeichnung SUNKON AS101011

Solar-Montagesystem DELTA (EASY HOOK)

Bauteile zur Höhenfixierung – One Height

Anlage 8.2



Maße in [mm]

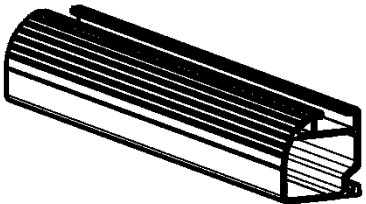
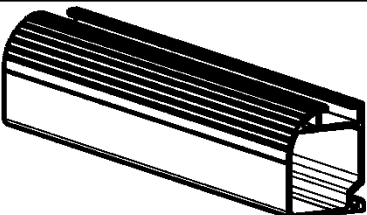
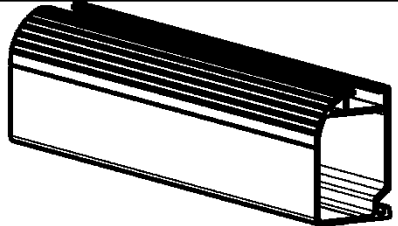
AS101012	Werkstoff	Spezifikationen
Slider Lateral	EN AW-6005A T6 oder EN AW-6063 T66 zu EN 573/3 oder EN 755/2	DIN EN 12020-2
Blocker		
Höhenverstell-Element		
Fixierung Höhenverstell-Element		
Fixierpin	1.4301 oder 1.4401	AISI 316
Innensechskantschraube		
Fächerscheibe		
Gummi-Profil	EPDM	

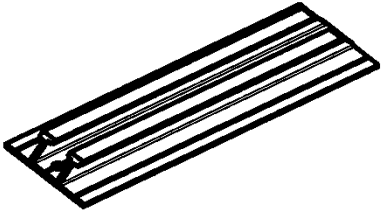
Geometrische Details gemäß Baugruppenzeichnung SUNKON AS101012

Solar-Montagesystem DELTA (EASY HOOK)

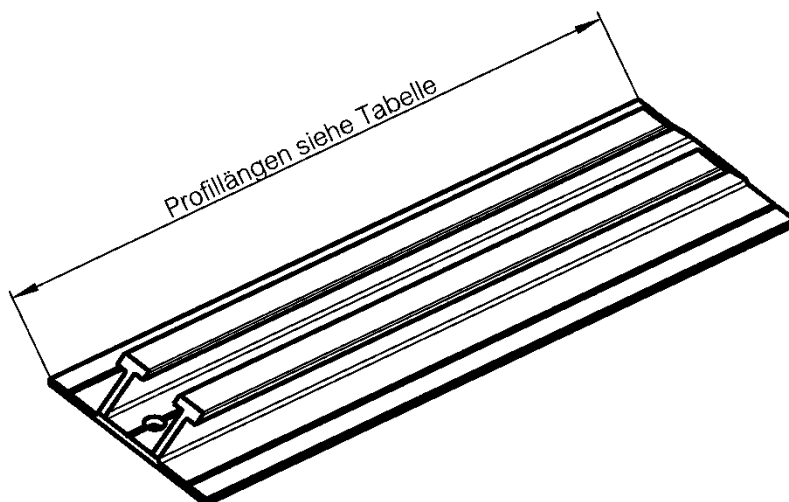
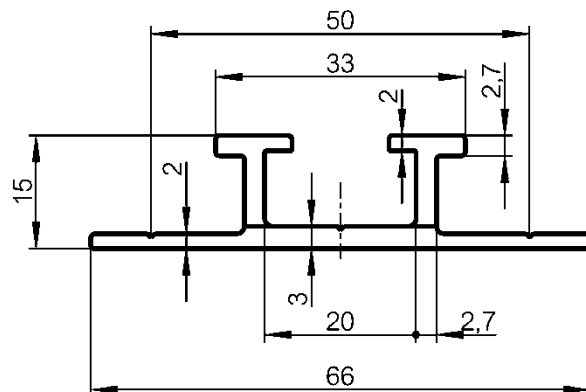
Bauteile zur Höhenfixierung – Lateral

Anlage 8.3

Tragprofil		
Basis Profil 2	Basis Profil 3	Basis Profil 4
TD010003000	TD010003003	TD010003007
Profil Höhe [mm]		
38,7	48,5	58,5
		
Details siehe Anlage		
Anlage 9.2	Anlage 9.3	Anlage 9.4

Tragprofil
Basis Profil 0
TD010003013
Profil Höhe [mm]
15

Details siehe Anlage
Anlage 9.1

Solar-Montagesystem DELTA (EASY HOOK)	Anlage 9
Übersicht Tragprofile	



Maße in [mm]

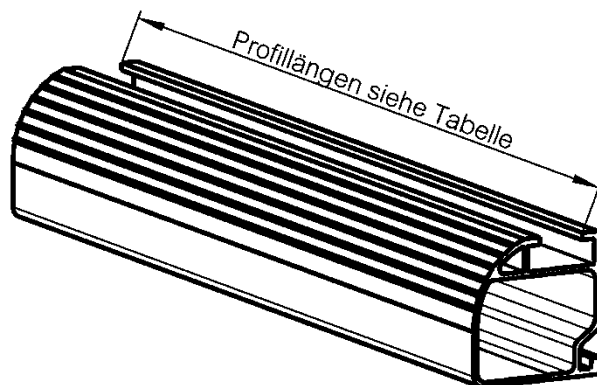
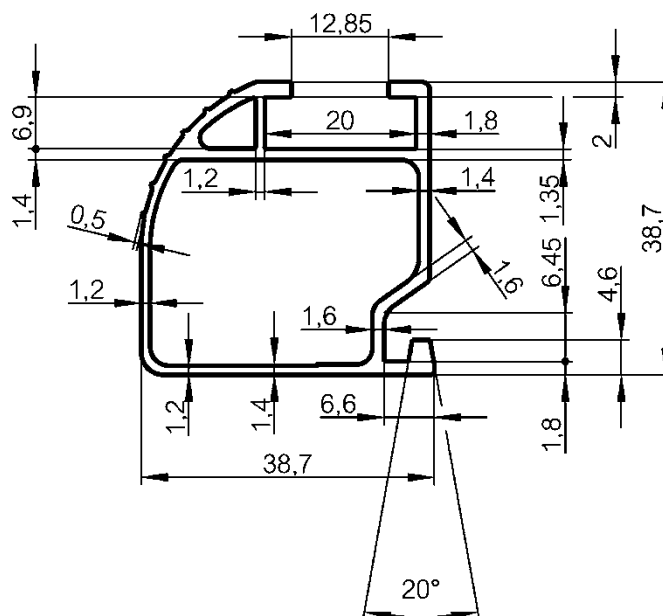
TD010003013	Werkstoff	Spezifikationen
010003014 (200 mm)	EN AW-6005A T6 oder EN AW-6063 T66 zu EN 573/3 oder EN 755/2	DIN EN 12020-2
010003015 (300 mm)		
010003016 (400 mm)		
010003017 (3.200 mm)		

Geometrische Details gemäß Tabellenzeichnung SUNKON TD010003013

Solar-Montagesystem DELTA (EASY HOOK)

Tragprofil BP0

Anlage 9.1



Maße in [mm]

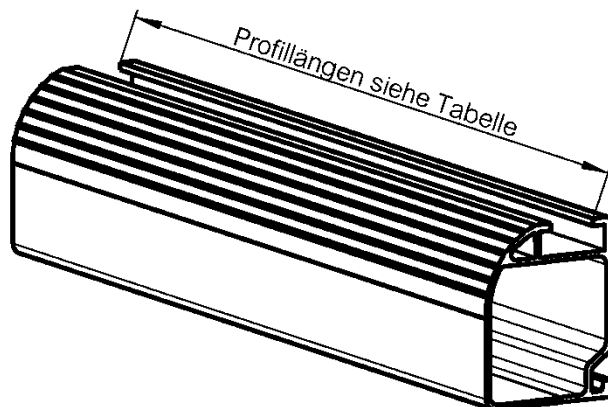
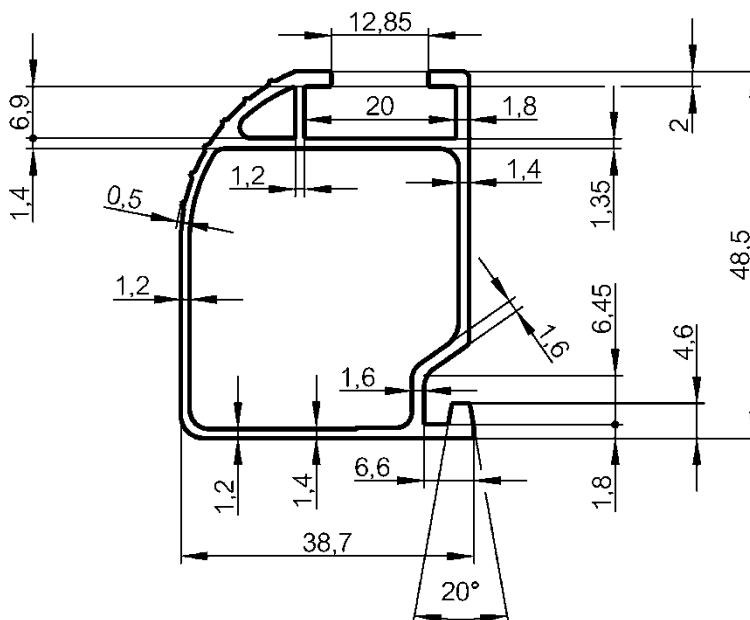
TD010003000	Werkstoff	Spezifikationen
010003001 (2.200 mm)	EN AW-6005A T6 oder EN AW-6063 T66 zu EN 573/3 oder EN 755/2	DIN EN 12020-2
010003002 (3.300 mm)		

Geometrische Details gemäß Tabellenzeichnung SUNKON TD010003000

Solar-Montagesystem DELTA (EASY HOOK)

Tragprofil BP2

Anlage 9.2



Maße in [mm]

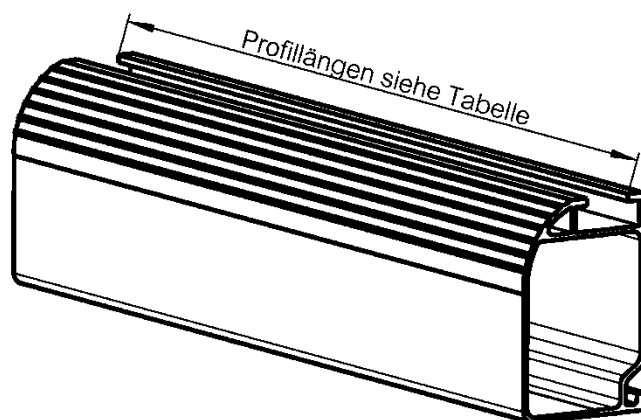
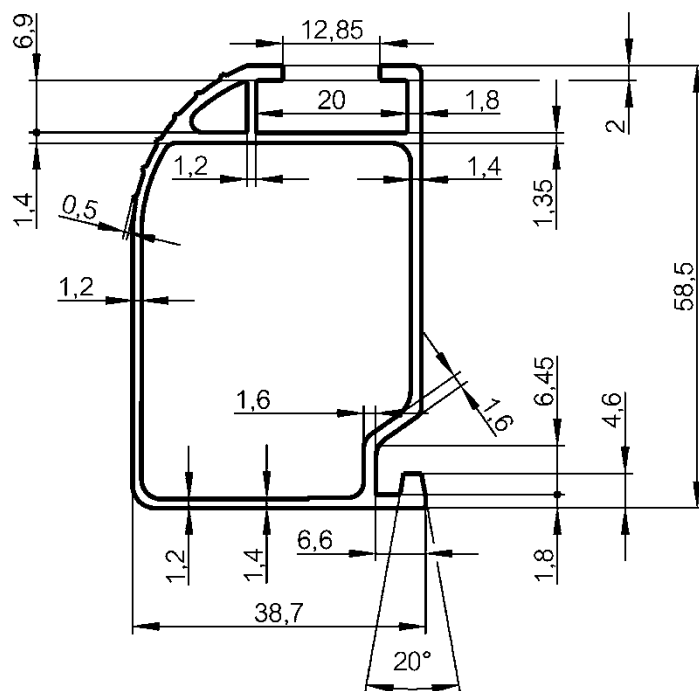
TD010003003	Werkstoff	Spezifikationen
010003004 (2.500 mm)	EN AW-6005A T6 oder EN AW-6063 T66 zu EN 573/3 oder EN 755/2	DIN EN 12020-2
010003005 (3.610 mm)		
010003006 (4.850 mm)		

Geometrische Details gemäß Tabellenzeichnung SUNKON TD010003003

Solar-Montagesystem DELTA (EASY HOOK)

Tragprofil BP3

Anlage 9.3



Maße in [mm]

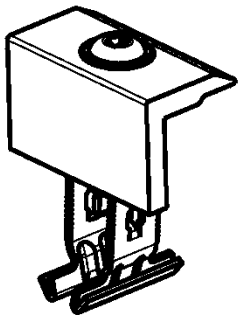
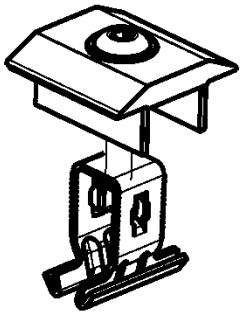
TD010003007	Werkstoff	Spezifikationen
010003008 (2.500 mm)	EN AW-6005A T6 oder EN AW-6063 T66 zu EN 573/3 oder EN 755/2	DIN EN 12020-2
010003009 (4.850 mm)		

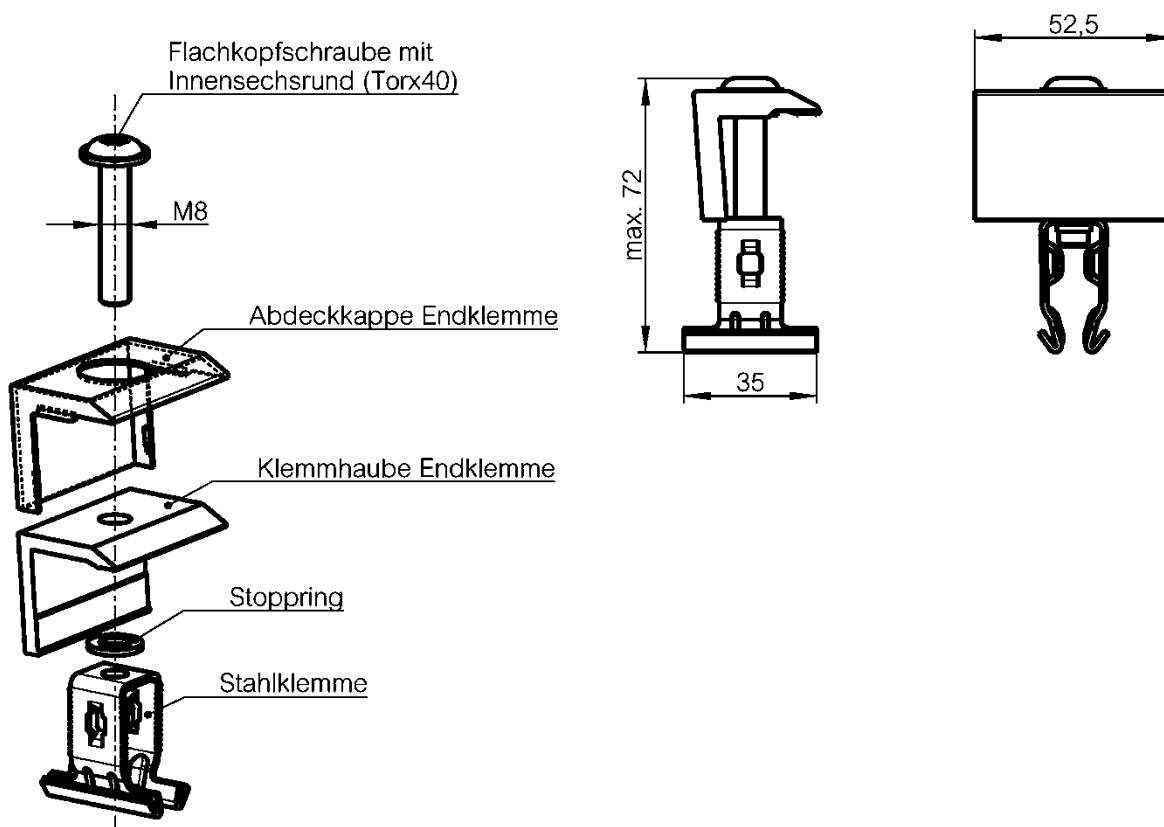
Geometrische Details gemäß Tabellenzeichnung SUNKON TD010003007

Solar-Montagesystem DELTA (EASY HOOK)

Tragprofil BP4

Anlage 9.4

Solarmodule fixieren	
Endklemme	Mittelklemme
AS801021	AS801020
	
Details siehe Anlage	
Anlage 10.1	Anlage 10.2
Solar-Montagesystem DELTA (EASY HOOK)	
Bauteile Modulklemmen	
Anlage 10	



Maße in [mm]

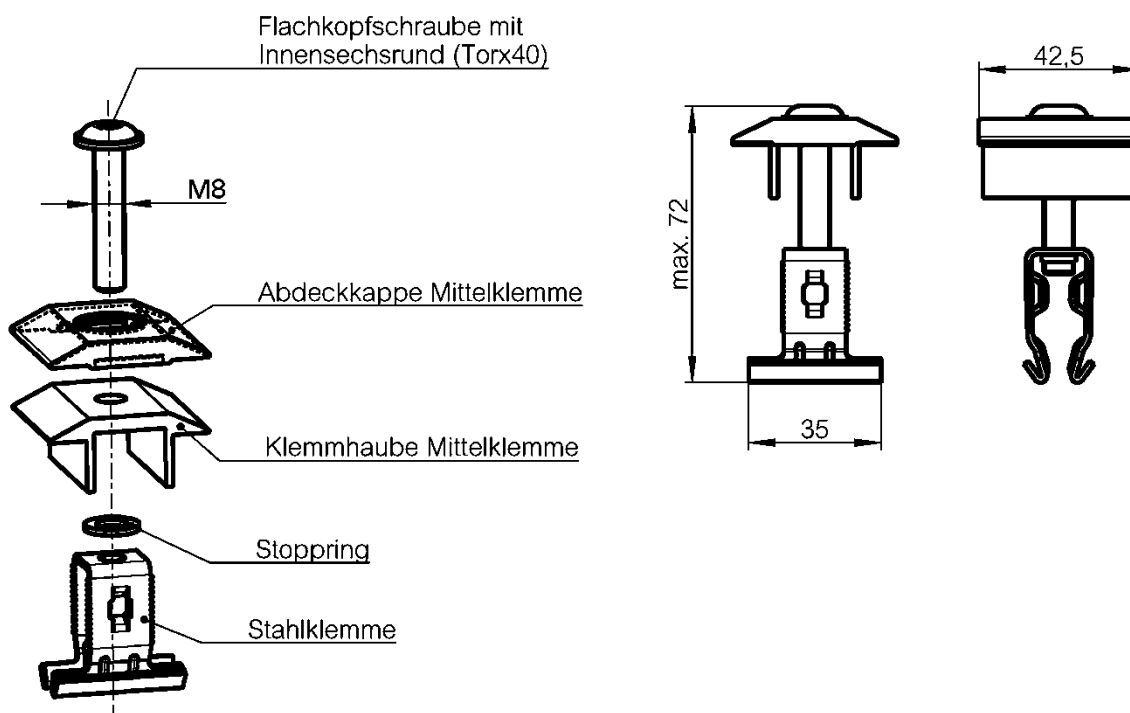
AS801021	Werkstoff	Spezifikationen
Klemmhaube Endklemme	EN AW-6005A T6 oder EN AW-6063 T66 zu EN 573/3 oder EN 755/2	DIN EN 12020-2
Abdeckkappe Endklemme	HDPE	DIN 16742 - TG5
Flachkopfschraube	1.4301 oder 1.4401	AISI 316
Stoppring	EPDM	
Stahlklemme	Q355B oder S420MC oder S500MC	GB/T 1591:2018 ISO 630-2 EN 10025-2

Geometrische Details gemäß Baugruppenzeichnung SUNKON AS801021

Solar-Montagesystem DELTA (EASY HOOK)

Bauteile Modulklemmen - Endklemme

Anlage 10.1



Maße in [mm]

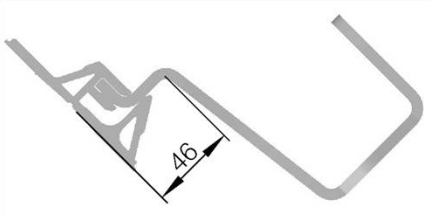
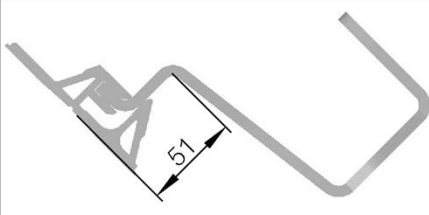
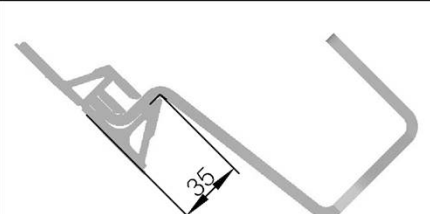
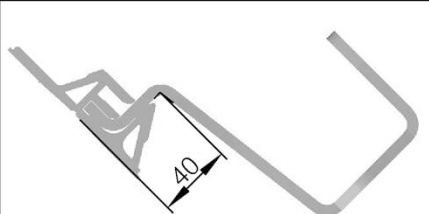
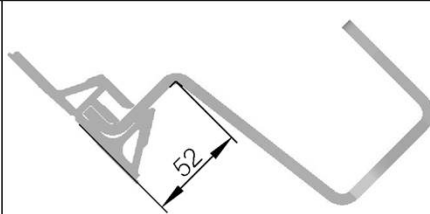
AS801020	Werkstoff	Spezifikationen
Klemmhaube Mittelklemme	EN AW-6005A T6 oder EN AW-6063 T66 zu EN 573/3 oder EN 755/2	DIN EN 12020-2
Abdeckkappe Mittelklemme	HDPE	DIN 16742 - TG5
Flachkopfschraube	1.4301 oder 1.4401	AISI 316
Stoppring	EPDM	
Stahlklemme	Q355B oder S420MC oder S500MC	GB/T 1591:2018 ISO 630-2 EN 10025-2

Geometrische Details gemäß Baugruppenzeichnung SUNKON AS801020

Solar-Montagesystem DELTA (EASY HOOK)

Bauteile Modulklemmen - Mittelklemme

Anlage 10.2

52	57	-
Erweiterung durch Verwendung der Distanzplatte 6 mm		
49	54	-
Erweiterung durch Verwendung der Distanzplatte 3 mm		
		-
46	51	-
Einstellmöglichkeiten unterer Hakenfreiraum Ausgangsmaße [mm] bei oberer Einschubebene		
41	46	58
Erweiterung durch Verwendung der Distanzplatte 6 mm		
38	43	55
Erweiterung durch Verwendung der Distanzplatte 3 mm		
		
35	40	52
Einstellmöglichkeiten unterer Hakenfreiraum Ausgangsmaße [mm] bei unterer Einschubebene		
Maße in [mm]		
Solar-Montagesystem DELTA (EASY HOOK)		Anlage 11
Einstellmöglichkeiten unterer Hakenfreiraum		