

Allgemeine bauaufsichtliche Zulassung

Eine vom Bund und den Ländern gemeinsam
getragene Anstalt des öffentlichen Rechts

**Zulassungs- und Genehmigungsstelle
für Bauprodukte und Bauarten**

Datum:

08.02.2024

Geschäftszeichen:

III 35-1.19.140-47/23

Zulassungsnummer:

Z-19.140-2291

Antragsteller:

feco Systeme GmbH

Am Storrenacker 22

76139 Karlsruhe

Geltungsdauer

vom: **8. Februar 2024**

bis: **8. Februar 2029**

Zulassungsgegenstand:

Bauprodukte für Brandschutzkonstruktionen

"feco Unterkonstruktions-Zubehörteile"

Der oben genannte Zulassungsgegenstand wird hiermit allgemein bauaufsichtlich zugelassen.
Dieser Bescheid umfasst acht Seiten und sieben Anlagen.

DIBt

I ALLGEMEINE BESTIMMUNGEN

- 1 Mit der allgemeinen bauaufsichtlichen Zulassung ist die Verwendbarkeit des Zulassungsgegenstandes im Sinne der Landesbauordnungen nachgewiesen.
- 2 Die allgemeine bauaufsichtliche Zulassung ersetzt nicht die für die Durchführung von Bauvorhaben gesetzlich vorgeschriebenen Genehmigungen, Zustimmungen und Bescheinigungen.
- 3 Die allgemeine bauaufsichtliche Zulassung wird unbeschadet der Rechte Dritter, insbesondere privater Schutzrechte, erteilt.
- 4 Hersteller und Vertreiber des Zulassungsgegenstandes haben, unbeschadet weiter gehender Regelungen in den "Besonderen Bestimmungen", dem Verwender des Zulassungsgegenstandes Kopien der allgemeinen bauaufsichtlichen Zulassung zur Verfügung zu stellen und darauf hinzuweisen, dass die allgemeine bauaufsichtliche Zulassung an der Verwendungsstelle vorliegen muss. Auf Anforderung sind den beteiligten Behörden ebenfalls Kopien der allgemeinen bauaufsichtlichen Zulassung zur Verfügung zu stellen.
- 5 Die allgemeine bauaufsichtliche Zulassung darf nur vollständig vervielfältigt werden. Eine auszugsweise Veröffentlichung bedarf der Zustimmung des Deutschen Instituts für Bautechnik. Texte und Zeichnungen von Werbeschriften dürfen der allgemeinen bauaufsichtlichen Zulassung nicht widersprechen. Übersetzungen der allgemeinen bauaufsichtlichen Zulassung müssen den Hinweis "Vom Deutschen Institut für Bautechnik nicht geprüfte Übersetzung der deutschen Originalfassung" enthalten.
- 6 Die allgemeine bauaufsichtliche Zulassung wird widerruflich erteilt. Die Bestimmungen der allgemeinen bauaufsichtlichen Zulassung können nachträglich ergänzt und geändert werden, insbesondere, wenn neue technische Erkenntnisse dies erfordern.
- 7 Dieser Bescheid bezieht sich auf die von dem Antragsteller im Zulassungsverfahren zum Zulassungsgegenstand gemachten Angaben und vorgelegten Dokumente. Eine Änderung dieser Zulassungsgrundlagen wird von diesem Bescheid nicht erfasst und ist dem Deutschen Institut für Bautechnik unverzüglich offenzulegen.

II BESONDERE BESTIMMUNGEN

1 Zulassungsgegenstand und Verwendungsbereich

Die allgemeine bauaufsichtliche Zulassung gilt für die Herstellung von folgenden "feco Unterkonstruktions-Zubehörteilen":

- spezielle Stahlblechprofile für feco Unterkonstruktionen:
 - Ständerprofile der Typen:
 - "feco Normalständer"
 - "feco Regalständer"
 - Anschlussprofile der Typen:
 - "feco Anschlussprofil"
 - "feco Anschlussprofil Rundstütze"
 - "feco Bodenanschluss- Grund- und Deckprofil",
 - Verbindungselemente der Typen:
 - "fecoglas Kämpferwinkel"
 - "feco Kämpferwinkel"
- spezielle Halteleisten der Typen:
 - "feco Halteleiste"
 - "feco Halteleiste für Metallkassetten - Stahl"
 - "feco Halteleiste für Metallkassetten - Aluminium"
- spezielle Teile für Höhenversteller:
 - "feco Stellschrauben"
 - "feco Regalständer-Adapterplatten für Stellschrauben"
- spezielle Zubehörprofile:
 - "feco Fugenfüllprofil"
 - "feco Querfugenprofil"

jeweils nach Abschnitt 2. Sie gilt außerdem für den allgemeinen Nachweis zur Verwendung dieser Bauprodukte in Brandschutzkonstruktionen.

Die Zulassungsgegenstände sind zur Verwendung für Bauarten zum Errichten von Brandschutzkonstruktionen geeignet, wenn sie in der allgemeinen Bauartgenehmigung der jeweiligen Brandschutzkonstruktionen aufgeführt sind.

2 Bestimmungen für die Bauprodukte

2.1 Eigenschaften und Aufbau

2.1.1 Allgemeines

Die grundsätzliche Eignung der Zulassungsgegenstände zur Verwendung in Brandschutzkonstruktionen wurde durch brandschutztechnische Eignungsnachweise an Bauteilen, insbesondere Brandprüfungen, im Rahmen dieses Zulassungsverfahrens erbracht.

Die Zulassungsgegenstände sind in brandschutztechnischer Hinsicht nachgewiesen. Andere Nachweise, wie z. B. der Dauerhaftigkeit, sind mit dieser allgemeinen bauaufsichtlichen Zulassung nicht erbracht.

Die bauaufsichtlichen Anforderungen zum Brandverhalten, mindestens normalentflammbar¹, werden für die vorgesehene Verwendung von den in dieser Zulassung genannten Bauprodukten eingehalten/erfüllt.

Die speziellen Stahlblechprofile sind aus verzinktem Stahlblech nach DIN EN 10346² der Sorte DX51 (Werkstoff-Nr. 1.0917) entsprechend den Anlagen 01 bis 06 herzustellen.

Die Konstruktionsangaben der einzelnen Teile sind beim Deutschen Institut für Bautechnik hinterlegt.

2.1.2 Spezielle Stahlblechprofile für feco Unterkonstruktion

2.1.2.1 Ständerprofile:

Typen und Abmessungen (Tiefe x Breite in mm): entsprechend Anlage 1

- "feco Normalständer", 0,6 mm dick: 64 x 31 und 84 x 31
- "feco Regalständer", 0,5 mm bzw. 1 mm dick: 64 x 31 und 84 x 31

2.1.2.2 Anschlussprofile

Typen und Abmessungen (in mm): entsprechend den Anlagen 2, 3 und 4

- "feco Anschlussprofil", 1 mm dick:
25 -120 x 66 x 25 -120 und 25 -120 x 86 x 25 -120
- "feco Anschlussprofil Rundstütze", 1 mm dick:
30 - 50 x 66 x 30 - 50 und 30 - 50 x 86 x 30 - 50
- "feco Bodenanschluss- Grund- und Deckprofil", 1 mm dick:
45 - 105 x 66 x 45 -105 und 45 - 105 x 86 x 45 -105

2.1.2.3 Verbindungselemente

Typen und Abmessungen (in mm): entsprechend Anlage 6

- "fecoglas Kämpferwinkel", 1 mm dick: 120 x 120 x 61
- "feco Kämpferwinkel", 2 mm dick: 110 x 110 x 60

2.1.3 Spezielle Halteleisten

Typen und Abmessungen (in mm): entsprechend den Anlagen 3 und 4

- "feco Halteleiste", 0,6 mm dick: 30 x 10 und 22 x 10, aus verzinktem Stahlblech nach DIN EN 10346² der Sorte DX51 (Werkstoff-Nr. 1.0917) oder der Sorte DX54 (Werkstoff-Nr. 1.0952)
- "feco Halteleiste für Metallkassetten - Stahl", 0,6 mm dick: 18 x 10, Material wie vorstehend genannt
- "feco Halteleiste für Metallkassetten - Aluminium", 2,8 mm dick: 38,5 x 10,6, aus Aluminium Strangpressprofilen nach DIN EN 12020-1³ der Legierung EN AW-6060

2.1.4 Spezielle Teile für Höhenversteller

2.1.4.1 "feco Stellschraube"

Die speziellen "feco Stellschrauben" sind 35 mm - 95 mm hoch und aus folgenden Bauprodukten entsprechend Anlage 7 zusammengesetzt:

- Gewindestift: Rundstahl M10 nach DIN EN ISO 683-4⁴, der Sorte 9SMnPb28K (Werkstoff-Nr. 1.0718)

¹ Bauaufsichtliche Anforderungen, Klassen und erforderliche Leistungsangaben gemäß der Technischen Regel A 2.2.1.2 (Anhang 4) der Muster-Verwaltungsvorschrift Technische Baubestimmungen (MVV TB), Ausgabe 2023/1, s. www.dibt.de

² DIN EN 10346:2015-10 Kontinuierlich schmelztauchveredelte Flacherzeugnisse aus Stahl - Technische Lieferbedingungen

³ DIN EN 12020-1:2022-05 Aluminium und Aluminiumlegierungen - Stranggepresste Präzisionsprofile aus Legierungen EN AW-6060 und EN AW-6063 - Teil 1: Technische Lieferbedingungen

⁴ DIN EN ISO 683-4:2018-09 Für eine Wärmebehandlung bestimmte Stähle, legierte Stähle und Automatenstähle - Teil 4: Automatenstähle

- Fußplatte: 4 mm dickes, gekantetes Stahlblech nach DIN EN 10130⁵, der Sorte DC01 (Werkstoff-Nr. 1.0330)

2.1.4.2 "feco Regalständer-Adapterplatten für Stellschrauben"

Die sog. "feco Regalständer-Adapterplatten für Stellschrauben" sind entsprechend Anlage 7 aus 2 mm dickem Stahlblech DX51D+Z140-M-A-C (Werkstoff-Nr. 1.0917) nach DIN EN 10346² herzustellen.

Abmessungen: 62 mm x 31 mm

2.1.5 Spezielle Zubehörprofile

2.1.5.1 "feco Querfugenprofil"

Die speziellen "feco Querfugenprofile" sind entsprechend Anlage 5 in den äußeren Abmessungen von 27,5 mm x 20,6 mm aus Aluminium Strangpressprofilen nach DIN EN 12020-1³, der Legierung EN AW-6060, herzustellen. Weitere Angaben zum "feco Querfugenprofil" sind beim Deutschen Institut für Bautechnik hinterlegt.

2.1.5.2 "feco Fugenfüllprofil"

Die speziellen "feco Fugenfüllprofile" des Unternehmens feco Systeme GmbH, Karlsruhe, sind entsprechend Anlage 7 mit einer Höhe von 10 mm aus 9,5 bzw. 12 mm dickem TPE herzustellen. Weitere Angaben zum "feco Fugenfüllprofil" sind beim Deutschen Institut für Bautechnik hinterlegt.

2.2 Herstellung und Kennzeichnung

2.2.1 Herstellung

2.2.1.1 Allgemeines

Die Angaben zur Herstellung der Bauprodukte nach Abschnitt 2.1 sind beim Deutschen Institut für Bautechnik hinterlegt.

2.2.1.2 Korrosionsschutz

Es gelten die Festlegungen in den Technischen Baubestimmungen sinngemäß (z.B. DIN EN 1090-2⁶, DIN EN 1090-3⁷). Sofern darin nichts anderes festgelegt ist, sind nach dem Zusammenbau nicht mehr zugängliche metallische Teile der Konstruktion mit einem dauerhaften Korrosionsschutz mit einem geeigneten Beschichtungssystem, mindestens jedoch Korrosionskategorie C2 nach DIN EN ISO 9223⁸ mit einer langen Schutzdauer (> 15 Jahre) nach DIN EN ISO 12944⁹, zu versehen; nach dem Zusammenbau zugängliche metallische Teile sind zunächst mit einem ab Liefertermin für mindestens noch drei Monate wirksamen Grundschutz zu versehen.

2.2.2 Kennzeichnung der Bauprodukte

2.2.2.1 Kennzeichnung der speziellen Stahlblechprofile

Die Stahlblechprofile der "feco Unterkonstruktions-Zubehörteile" nach Abschnitt 2.1.2 und/oder der Lieferschein der Stahlblechprofile muss vom Hersteller mit dem Übereinstimmungszeichen (Ü-Zeichen) nach den Übereinstimmungs-Verordnungen der Länder gekennzeichnet werden. Die Kennzeichnung darf nur erfolgen, wenn die Voraussetzungen nach Abschnitt 2.3 erfüllt sind. Sie muss folgende Angaben enthalten:

- Bezeichnung der speziellen Blechprofile für eine Unterkonstruktion:
 - "feco Normalständer", Abmessungen (gem. Abschnitt 2.1.2.1) bzw.

5	DIN EN 10130:2007-02	Kaltgewalzte Flacherzeugnisse aus weichen Stählen zum Kaltumformen - Technische Lieferbedingungen
6	DIN EN 1090-2:2018-09	Ausführung von Stahltragwerken und Aluminiumtragwerken - Teil 2: Technische Regeln für die Ausführung von Stahltragwerken
7	DIN EN 1090-3:2019-07	Ausführung von Stahltragwerken und Aluminiumtragwerken - Teil 3: Technische Regeln für die Ausführung von Aluminiumtragwerken
8	DIN EN ISO 9223:2012-05	Korrosion von Metallen und Legierungen - Korrosivität von Atmosphären - Klassifizierung, Bestimmung und Abschätzung (ISO 9223:2012)
9	DIN EN ISO 12944:2017-11	Beschichtungssysteme - Korrosionsschutz von Stahlbauten durch Beschichtungssysteme - Teil 1: Allgemeine Einleitung (ISO 12944-1:1998)

- "feco Regalständer", Abmessungen (gem. Abschnitt 2.1.2.1) bzw.
- "feco Anschlussprofil", Abmessungen (gem. Abschnitt 2.1.2.2) bzw.
- "feco Anschlussprofil Rundstütze", Abmessungen (gem. Abschnitt 2.1.2.2) bzw.
- "feco Bodenanschluss- Grund- und Deckprofil", Abmessungen (gem. Abschnitt 2.1.2.2) bzw.
- "fecoglas Kämpferwinkel" bzw.
- "feco Kämpferwinkel"
- Übereinstimmungszeichen (Ü-Zeichen) mit
 - Name des Herstellers
 - Zulassungsnummer: Z-19.140-2291
- Herstellwerk

2.2.2.2 Kennzeichnung der speziellen Halteleisten

Die speziellen Halteleisten nach Abschnitt 2.1.3 und/oder der Lieferschein der Halteleisten muss vom Hersteller mit dem Übereinstimmungszeichen (Ü-Zeichen) nach den Übereinstimmungs-Verordnungen der Länder gekennzeichnet werden. Die Kennzeichnung darf nur erfolgen, wenn die Voraussetzungen nach Abschnitt 2.3 erfüllt sind. Sie muss folgende Angaben enthalten:

- Bezeichnung der speziellen Halteleisten:
 - "feco Halteleiste", Abmessungen (gem. Abschnitt 2.1.3) bzw.
 - "feco Halteleiste für Metallkassetten - Stahl", bzw.
 - "feco Halteleiste für Metallkassetten - Aluminium"
- Übereinstimmungszeichen (Ü-Zeichen) mit
 - Name des Herstellers
 - Zulassungsnummer: Z-19.140-2291
- Herstellwerk

2.2.2.3 Kennzeichnung der speziellen Teile für Höhenversteller

Die "feco Stellschrauben" nach Abschnitt 2.1.4.1 und die "feco Regalständer-Adapterplatten für Stellschrauben" nach Abschnitt 2.1.4.2 und/oder der Lieferschein der "feco Stellschrauben" und "feco Regalständer-Adapterplatten für Stellschrauben" müssen vom Hersteller mit dem Übereinstimmungszeichen (Ü-Zeichen) nach den Übereinstimmungs-Verordnungen der Länder gekennzeichnet werden. Die Kennzeichnung darf nur erfolgen, wenn die Voraussetzungen nach Abschnitt 2.3 erfüllt sind. Sie muss folgende Angaben enthalten:

- "feco-Stellschraube", Höhe 35 mm - 95 mm
Artikelnummern 0 56000 00 0035 - 0095 bzw.
- "feco Regalständer-Adapterplatte" für Stellschraube
Artikelnummer 0 51150 00 0065
- Übereinstimmungszeichen (Ü-Zeichen) mit
 - Name des Herstellers
 - Zulassungsnummer: Z-19.140-2291
- Herstellwerk

2.2.2.4 Kennzeichnung der speziellen Zubehörprofile

Die speziellen Zubehörprofile nach Abschnitt 2.1.5 und/oder der Lieferschein der Profile müssen vom Hersteller mit dem Übereinstimmungszeichen (Ü-Zeichen) nach den Übereinstimmungs-Verordnungen der Länder gekennzeichnet werden. Die Kennzeichnung darf nur erfolgen, wenn die Voraussetzungen nach Abschnitt 2.3 erfüllt sind. Sie muss folgende Angaben enthalten:

- "feco Querfugenprofil" bzw.
- "feco Fugenfüllprofil",
Fugenbreite 6 mm bzw. 8 mm
Artikelnummern 0 53000 xx 0006 bzw. 0 53000 xx 0008
- Übereinstimmungszeichen (Ü-Zeichen) mit
 - Name des Herstellers
 - Zulassungsnummer: Z-19.140-2291
- Herstellwerk

2.3 Übereinstimmungsbestätigung

2.3.1 Allgemeines

Die Bestätigung der Übereinstimmung der

- speziellen Stahlblechprofile nach Abschnitt 2.1.2 und
- speziellen Halteleisten nach Abschnitt 2.1.3 und
- speziellen Teile für Höhenversteller nach den Abschnitten 2.1.4.1 und 2.1.4.2 und
- speziellen Zubehörprofile nach Abschnitt 2.1.5

mit den Bestimmungen dieser allgemeinen bauaufsichtlichen Zulassung muss für jedes Herstellwerk mit einer Übereinstimmungserklärung des Herstellers auf der Grundlage einer Erstprüfung durch den Hersteller und einer werkseigenen Produktionskontrolle erfolgen. Die Übereinstimmungserklärung hat der Hersteller durch Kennzeichnung der Bauprodukte mit dem Übereinstimmungszeichen (Ü-Zeichen) unter Hinweis auf den Verwendungszweck abzugeben.

2.3.2 Werkseigene Produktionskontrolle

In jedem Herstellwerk ist eine werkseigene Produktionskontrolle einzurichten und durchzuführen. Unter werkseigener Produktionskontrolle wird die vom Hersteller vorzunehmende kontinuierliche Überwachung der Produktion verstanden, mit der dieser sicherstellt, dass die von ihm hergestellten Bauprodukte den Bestimmungen dieser allgemeinen bauaufsichtlichen Zulassung entsprechen.

Die werkseigene Produktionskontrolle soll mindestens die im Folgenden aufgeführten Maßnahmen einschließen.

- Beschreibung und Überprüfung des Ausgangsmaterials und der Bestandteile:

Die Ergebnisse der werkseigenen Produktionskontrolle sind aufzuzeichnen und auszuwerten. Die Aufzeichnungen müssen mindestens folgende Angaben enthalten:

- Bezeichnung des Bauprodukts bzw. des Ausgangsmaterials und der Bestandteile,
- Art der Kontrolle oder Prüfung,
- Datum der Herstellung und der Prüfung des Bauprodukts bzw. des Ausgangsmaterials oder der Bestandteile,
- Ergebnis der Kontrollen und Prüfungen und, soweit zutreffend, Vergleich mit den Anforderungen,
- Unterschrift des für die werkseigene Produktionskontrolle Verantwortlichen.

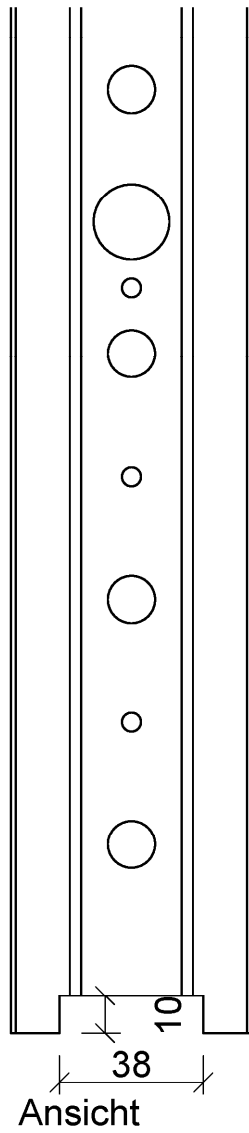
Die Aufzeichnungen sind mindestens fünf Jahre aufzubewahren. Sie sind dem Deutschen Institut für Bautechnik und der zuständigen obersten Bauaufsichtsbehörde auf Verlangen vorzulegen.

Bei ungenügendem Prüfergebnis sind vom Hersteller unverzüglich die erforderlichen Maßnahmen zur Abstellung des Mangels zu treffen. Bauprodukte, die den Anforderungen nicht entsprechen, sind so zu handhaben, dass Verwechslungen mit übereinstimmenden ausgeschlossen werden. Nach Abstellung des Mangels ist - soweit technisch möglich und zum Nachweis der Mängelbeseitigung erforderlich - die betreffende Prüfung unverzüglich zu wiederholen.

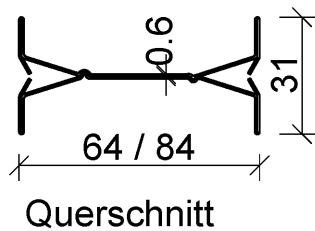
Heidrun Bombach
Referatsleiterin

Beglaubigt
Schachtschneider

feco Normalständer

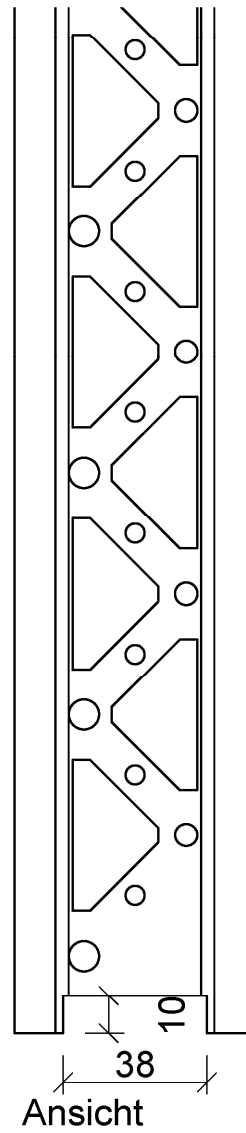


Ansicht

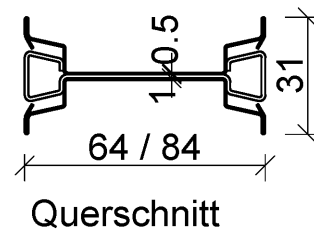


Querschnitt

feco Regalständer



Ansicht



Querschnitt

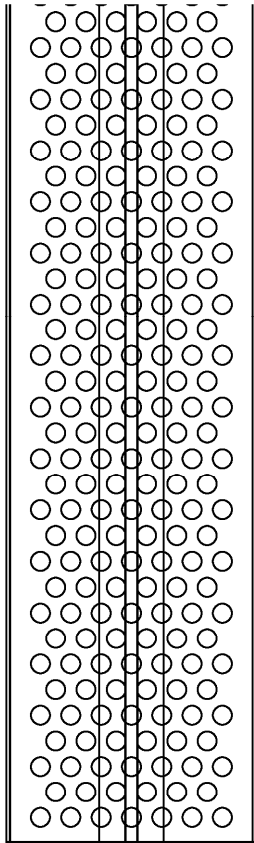
Material: Bandstahlblech verzinkt, DX 51, Werkstoff-Nr. 1.0917 nach DIN EN 10346

Bauprodukte für Brandschutzkonstruktionen
"feco Unterkonstruktionsprofile"

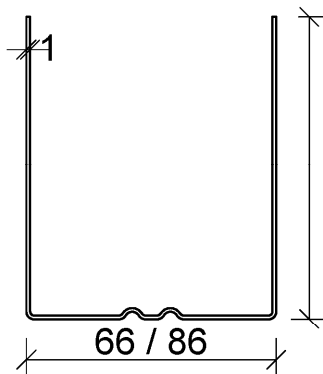
Profilzeichnungen "feco Normal-, Regalständer"

Anlage 1

feco Anschlussprofil



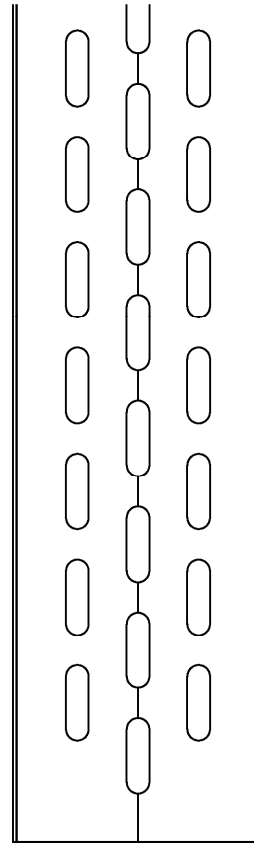
Ansicht



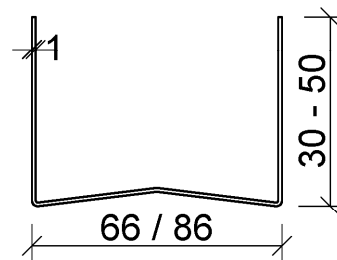
Querschnitt

Schenkelhöhe 25 - 120

feco Anschlussprofil Rundstütze



Ansicht



Querschnitt

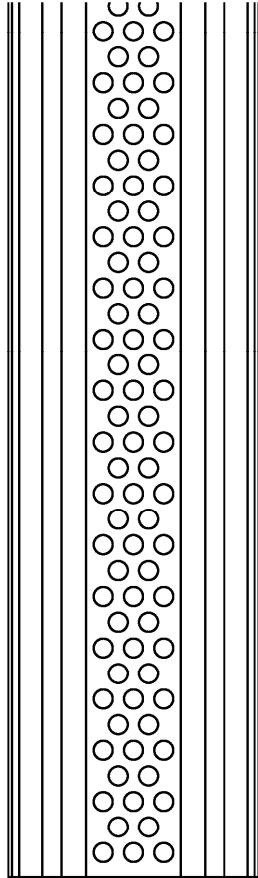
Material: Bandstahlblech verzinkt, DX 51, Werkstoff-Nr. 1.0917 nach DIN EN 10346

Bauprodukte für Brandschutzkonstruktionen
"feco Unterkonstruktionsprofile"

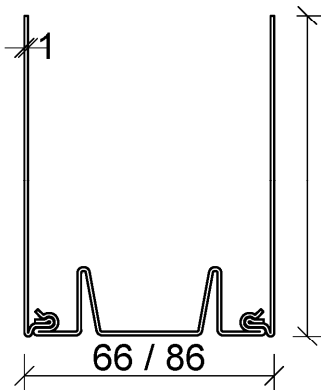
Profilzeichnungen "feco Anschlussprofile"

Anlage 2

feco Bodenanschlussprofil
 Grund- und Deckprofil



Ansicht



Querschnitt

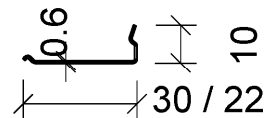
Schenkelhöhe 45 - 105

Material: Bandstahlblech verzinkt, DX 51, Werkstoff-Nr. 1.0917 nach DIN EN 10346

feco Halteleiste



Ansicht



Querschnitt

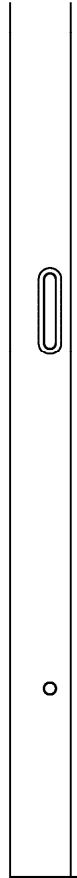
Material: Bandstahlblech verzinkt, DX 51, Werkstoff-Nr. 1.0917 nach DIN EN 10346
 Bandstahlblech verzinkt, DX 54, Werkstoff-Nr. 1.0952 nach DIN EN 10346

Bauprodukte für Brandschutzkonstruktionen
 "feco Unterkonstruktionsprofile"

Profilzeichnungen "feco Bodenanschlussprofil, feco Halteleiste"

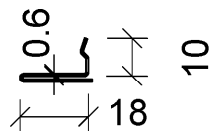
Anlage 3

feco Halteleiste für
Metallkassetten - Stahl



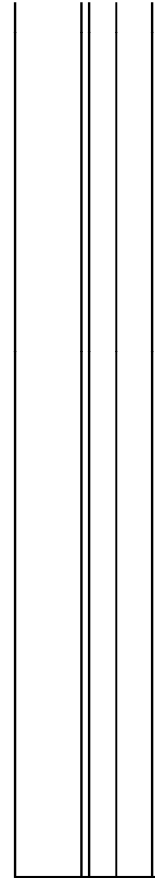
Ansicht

Material:
Bandstahlblech verzinkt, DX 51, Werkstoff-Nr. 1.0917 nach DIN EN 10346
Bandstahlblech verzinkt, DX 54, Werkstoff-Nr. 1.0952 nach DIN EN 10346



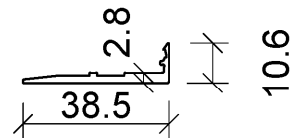
Querschnitt

feco Halteleiste für
Metallkassetten - Aluminium



Ansicht

Material: Aluminium, EN AW 6060 nach DIN EN 12020-1



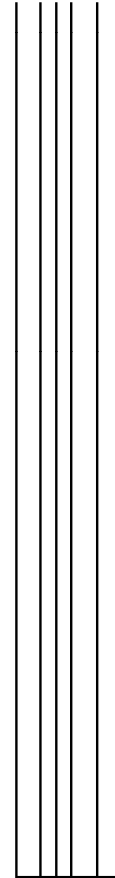
Querschnitt

Bauprodukte für Brandschutzkonstruktionen
"feco Unterkonstruktionsprofile"

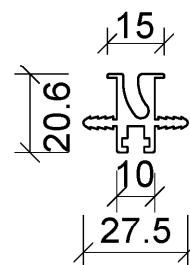
Profilzeichnungen "feco Halteleiste für Metallkassetten"

Anlage 4

feco Querfugenprofil



Ansicht



Querschnitt

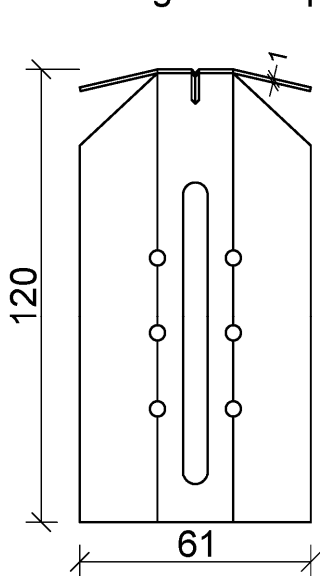
Material: Aluminium, EN AW 6060 nach DIN EN 12020-1

Bauprodukte für Brandschutzkonstruktionen
"feco Zubehörprofile"

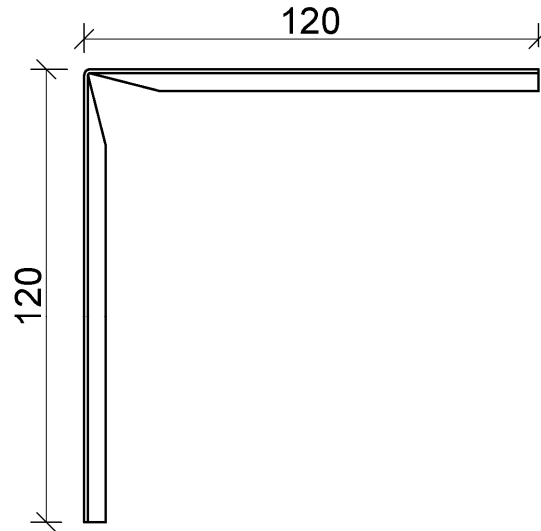
Profilzeichnungen "feco Querfugenprofil"

Anlage 5

fecoglas Kämpferwinkel

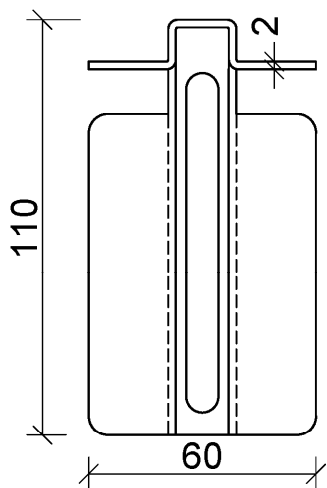


Ansicht

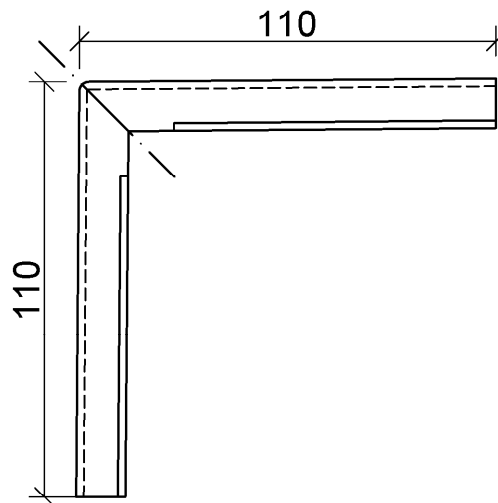


Seitenansicht

feco Kämpferwinkel



Ansicht



Seitenansicht

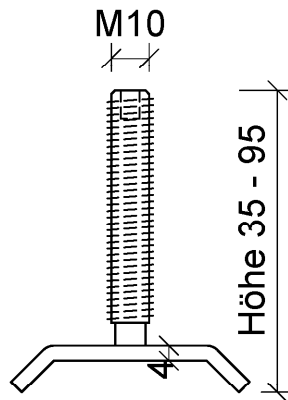
Material: Bandstahlblech verzinkt, DX 51, Werkstoff-Nr. 1.0917 nach DIN EN 10346

Bauprodukte für Brandschutzkonstruktionen
"feco Unterkonstruktions-Zubehörteile"

"fecoglas Kämpferwinkel, feco Kämpferwinkel"

Anlage 6

feco Stellschraube



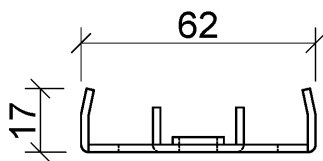
Ansicht

Seitenansicht

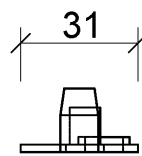
Material:
Gewindestift:
Rundstahl, 9SMnPb28K
Werkstoff-Nr. 1.0718
nach DIN EN ISO 683-4

Fußplatte:
Stahlblech, DC01
Werkstoff-Nr. 1.0330
nach DIN EN 10130

feco Regalständer-Adapterplatte für Stellschraube



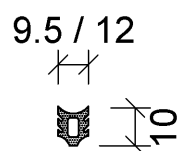
Ansicht



Seitenansicht

Material:
Bandstahlblech verzinkt,
DX 51,
Werkstoff-Nr. 1.0917
nach DIN EN 10346

feco Fugenfüllprofil



Querschnitt

Material:
TPE - Thermoplastischer Elastomer

Bauprodukte für Brandschutzkonstruktionen
"feco Unterkonstruktions-Zubehörteile"

"feco Stellschraube, feco Regalständer-Adapterplatte, feco Fugenfüllprofil"

Anlage 7