

# Allgemeine Bauartgenehmigung

Eine vom Bund und den Ländern gemeinsam  
getragene Anstalt des öffentlichen Rechts

**Zulassungs- und Genehmigungsstelle  
für Bauprodukte und Bauarten**

Datum:

12.04.2024

Geschäftszeichen:

III 28-1.19.53-268/23

**Nummer:**

**Z-19.53-2334**

**Geltungsdauer**

vom: **3. Mai 2024**

bis: **3. Mai 2029**

**Antragsteller:**

**Etex Building Performance GmbH**

**Geschäftsbereich Promat**

Scheifenkamp 16

40878 Ratingen

**Gegenstand dieses Bescheides:**

**Feuerwiderstandsfähige Abschottung für elektrische Leitungen "PROMASTOP-Plattenschott  
30/90, Typ E"**

Der oben genannte Regelungsgegenstand wird hiermit allgemein bauaufsichtlich genehmigt.  
Dieser Bescheid umfasst acht Seiten und sieben Anlagen.

DIBt

## I ALLGEMEINE BESTIMMUNGEN

- 1 Mit der allgemeinen Bauartgenehmigung ist die Anwendbarkeit des Regelungsgegenstandes im Sinne der Landesbauordnungen nachgewiesen.
- 2 Dieser Bescheid ersetzt nicht die für die Durchführung von Bauvorhaben gesetzlich vorgeschriebenen Genehmigungen, Zustimmungen und Bescheinigungen.
- 3 Dieser Bescheid wird unbeschadet der Rechte Dritter, insbesondere privater Schutzrechte, erteilt.
- 4 Dem Anwender des Regelungsgegenstandes sind, unbeschadet weitergehender Regelungen in den "Besonderen Bestimmungen", Kopien dieses Bescheides zur Verfügung zu stellen. Zudem ist der Anwender des Regelungsgegenstandes darauf hinzuweisen, dass dieser Bescheid an der Anwendungsstelle vorliegen muss. Auf Anforderung sind den beteiligten Behörden ebenfalls Kopien zur Verfügung zu stellen.
- 5 Dieser Bescheid darf nur vollständig vervielfältigt werden. Eine auszugsweise Veröffentlichung bedarf der Zustimmung des Deutschen Instituts für Bautechnik. Texte und Zeichnungen von Werbeschriften dürfen diesem Bescheid nicht widersprechen, Übersetzungen müssen den Hinweis "Vom Deutschen Institut für Bautechnik nicht geprüfte Übersetzung der deutschen Originalfassung" enthalten.
- 6 Dieser Bescheid wird widerruflich erteilt. Die Bestimmungen können nachträglich ergänzt und geändert werden, insbesondere, wenn neue technische Erkenntnisse dies erfordern.
- 7 Dieser Bescheid bezieht sich auf die von dem Antragsteller im Genehmigungsverfahren zum Regelungsgegenstand gemachten Angaben und vorgelegten Dokumente. Eine Änderung dieser Genehmigungsgrundlagen wird von diesem Bescheid nicht erfasst und ist dem Deutschen Institut für Bautechnik unverzüglich offenzulegen.

## II BESONDERE BESTIMMUNGEN

### 1 Regelungsgegenstand und Anwendungsbereich

- 1.1 Die allgemeine Bauartgenehmigung (aBG) gilt für die Errichtung der Abschottung mit der Bezeichnung "PROMASTOP-Plattenschott 30/90, Typ E" als Bauart zum Verschließen von Öffnungen in feuerwiderstandsfähigen Wänden und Decken nach Abschnitt 2.2, durch die elektrische Leitungen nach Abschnitt 2.3 hindurchgeführt wurden (sog. Kabelabschottung). Bei dieser Bauart gilt die Aufrechterhaltung der Feuerwiderstandsfähigkeit im Bereich der Durchführungen bei einseitiger Brandbeanspruchung – unabhängig von deren Richtung – für 90 Minuten bzw. für 30 Minuten als nachgewiesen (Feuerwiderstandsfähigkeit: feuerbeständig bzw. feuerhemmend).
- 1.2 Die Kabelabschottung besteht im Wesentlichen aus Mineralwolle-Platten und einer Ablationsbeschichtung. Die Kabelabschottung ist gemäß Abschnitt 2.5 aus den Bauprodukten nach Abschnitt 2.1 zu errichten.
- 1.3 Die Abschottung darf im Innern von Gebäuden– auch zu Aufenthaltsräumen und zugehörigen Nebenräumen hin – errichtet werden.
- 1.4 Die in dieser allgemeinen Bauartgenehmigung beschriebenen und in den Anlagezeichnungen dargestellten Ausführungen stellen Mindestanforderungen zur Erfüllung der Anforderungen an den Brandschutz dar. Die Vorschriften anderer Rechtsbereiche bleiben unberührt. Im Rahmen des Genehmigungsverfahrens wurden insbesondere keine Nachweise zum Wärme- oder Schallschutz sowie zur Dauerhaftigkeit der aus den Bauprodukten errichteten Abschottung geführt.

### 2 Bestimmungen für Planung, Bemessung und Ausführung

#### 2.1 Bestimmungen für die zu verwendenden Bauprodukte

##### 2.1.1 Mineralwolle-Platten

Die Mineralwolle-Platten<sup>1</sup> müssen mindestens 80 mm dick sein und der DIN EN 13162<sup>2</sup> sowie Tabelle 1 entsprechen.

Im Genehmigungsverfahren wurden Mineralwolle-Platten mit folgenden Kennwerten als geeignet nachgewiesen: nichtbrennbar<sup>3</sup>, Schmelzpunkt  $\geq 1000$  °C nach DIN 4102-17<sup>4</sup>, Rohdichte  $\geq 150$  kg/m<sup>3</sup>.

Tabelle 1

| Bezeichnung/Firma  | Verwendbarkeitsnachweis <sup>5</sup> |
|--|--------------------------------------|
| "CONLIT" der Firma DEUTSCHE ROCKWOOL GmbH & Co. KG, 45966 Gladbeck | P-MPA-E-02-507                       |
| "PROMAPYR-T" der Fa. Promat GmbH, 40878 Ratingen                   | P-MPA-E-00-569                       |

##### 2.1.2 Mineralwolle

Im Genehmigungsverfahren wurde lose Mineralwolle (Stopfwole) mit folgenden Kennwerten als geeignet nachgewiesen: nichtbrennbar<sup>3</sup>, Schmelzpunkt  $\geq 1000$  °C nach DIN 4102-17<sup>4</sup>.

- <sup>1</sup> Die Herstellung und Zusammensetzung der Bauprodukte muss den in der Prüfung verwendeten oder zu diesem Zeitpunkt bewerteten entsprechen (Produktionsstand: 17.10.2016).
- <sup>2</sup> DIN EN 13162:2015-04 Wärmedämmstoffe für Gebäude - Werkmäßig hergestellte Produkte aus Mineralwolle (MW) - Spezifikation
- <sup>3</sup> Die Zuordnung der klassifizierten Eigenschaften des Brandverhaltens zu den bauaufsichtlichen Anforderungen erfolgt gemäß der Technischen Regel A 2.2.1.2, "Bauaufsichtliche Anforderungen, Zuordnung der Klassen, Verwendung von Bauprodukten, Anwendung von Bauarten" der Muster-Verwaltungsvorschrift Technische Baubestimmungen (MVVTB) Ausgabe 2023/1, Anhang 4, Abschnitt 1 (s. [www.dibt.de](http://www.dibt.de))
- <sup>4</sup> DIN 4102-17:2017-12 Brandverhalten von Baustoffen und Bauteilen; Schmelzpunkt von Mineralwolle-Dämmstoffen; Begriffe, Anforderungen, Prüfung
- <sup>5</sup> Der Verwendbarkeitsnachweis ist ein allgemeines bauaufsichtliches Prüfzeugnis.

### 2.1.3 Ablationsbeschichtung "PROMASTOP-Brandschutz-Coating, Typ E"

Die Ablationsbeschichtung PROMASTOP-Brandschutz-Coating, Typ E" muss der allgemeinen bauaufsichtlichen Zulassung Nr. Z-19.11-1398 entsprechen.

## 2.2 Wände, Decken, Öffnungen

2.2.1 Die Abschottung darf in Wänden und Decken errichtet werden, die den Angaben der Tabelle 2 entsprechen und die Öffnungen gemäß den Angaben der Tabelle 3 enthalten. Die Wände und Decken müssen den Technischen Baubestimmungen entsprechen. Bei Errichtung in leichten Trennwänden sind die Angaben des Abschnitts 2.2.3 zu beachten.

Tabelle 2

| Bauteil                        | bauaufsichtliche Anforderung an den Feuerwiderstand <sup>6</sup> | Bauteildicke [cm] | max. Öffnungsgröße B x H [cm] |
|--------------------------------|--|-------------------|-------------------------------|
| leichte Trennwand <sup>7</sup> | feuerbeständig   | ≥ 10              | 100 x 200                     |
|                                | feuerhemmend   | ≥ 7,5             | 82 x 150                      |
| Massivwand <sup>8</sup>        | feuerbeständig   | ≥ 10              | 100 x 200                     |
|                                | feuerhemmend   | ≥ 7,5             | 82 x 150                      |
| Decke <sup>8</sup>             | feuerbeständig   | ≥ 15              | 100 x unbegrenzt              |
|                                | feuerhemmend   | ≥ 15              |                               |

2.2.2 Der Abstand der zu verschließenden Bauteilöffnung zu anderen Öffnungen oder Einbauten muss den Angaben der Tabelle 3 entsprechen.

Tabelle 3

| Abstand der Bauteilöffnung zu    | Größe der nebeneinander liegenden Öffnungen (B [cm] x H [cm]) | Abstand zwischen den Öffnungen [cm] |
|----------------------------------|---|-------------------------------------|
| anderen Abschottungen            | eine/beide Öffnung(en) > 40 x 40                              | ≥ 20                                |
|                                  | beide Öffnungen ≤ 40 x 40                                     | ≥ 10                                |
| anderen Öffnungen oder Einbauten | eine/beide Öffnung(en) > 20 x 20                              | ≥ 20                                |
|                                  | beide Öffnungen ≤ 20 x 20                                     | ≥ 10                                |

2.2.3 Das Ständerwerk der leichten Trennwand muss bei Bauteilöffnungen > 30 cm x 30 cm durch zusätzlich angeordnete Wandstiele und durch Riegel so ergänzt sein, dass diese die Begrenzung der Wandöffnung für die vorgesehene Abschottung bilden. Die Wandbeplankung muss auf diesen Stahlblechprofilen in bestimmungsgemäßer Weise befestigt sein.

In der Wandöffnung ist ein Rahmen gemäß Abschnitt 2.5.4 bzw. bei Wänden ohne innen liegende Dämmung ein beidseitig zu den Wandoberflächen bündiger Rahmen, der im Aufbau dem Aufbau der jeweiligen Wandbeplankung entsprechend muss, anzuordnen.

2.2.4 Der Sturz oder die Decke über der Bauteilöffnung muss statisch und brandschutztechnisch so bemessen sein, dass die Abschottung (außer ihrem Eigengewicht) keine zusätzliche vertikale Belastung erhält.

<sup>6</sup> Die Zuordnung der Feuerwiderstandsklassen zu den bauaufsichtlichen Anforderungen erfolgt gemäß der Technischen Regel A 2.2.1.2, "Bauaufsichtliche Anforderungen, Zuordnung der Klassen, Verwendung von Bauprodukten, Anwendung von Bauarten" der Muster-Verwaltungsvorschrift Technische Baubestimmungen (MVVTB) Ausgabe 2023/1, Anhang 4, Abschnitt 4 (s. [www.dibt.de](http://www.dibt.de))

<sup>7</sup> Nichttragende Trennwände in Ständerbauart mit Stahlunterkonstruktion und beidseitiger Beplankung aus nichtbrennbaren zement- bzw. gipsgebundenen Bauplatten (z. B. GKF-, Gipsfaserplatten) oder Kalzium-Silikat-Platten. Aufbau der Wand und Klassifizierung der Feuerwiderstandsfähigkeit nach DIN 4102-4 oder nach allgemeinem bauaufsichtlichen Prüfzeugnis.

<sup>8</sup> Wände und Decken aus Beton bzw. Stahlbeton oder Porenbeton und Mauerwerkswände aus nichtbrennbaren Baustoffen ohne Hohlräume im Bereich der Durchführung

## 2.3 Installationen

### 2.3.1 Allgemeines

- 2.3.1.1 Durch die zu verschließende Bauteilöffnung dürfen eine oder mehrere der in den folgenden Abschnitten genannten Installationen (Leitungen, Tragekonstruktionen) hindurchgeführt sein/werden<sup>9</sup>. Andere Teile oder Hilfskonstruktionen sowie andere Leitungen sind nicht zulässig.
- 2.3.1.2 Der gesamte zulässige Querschnitt der Installationen (bezogen auf die jeweiligen Außenabmessungen), die durch die zu verschließende Bauteilöffnung gemeinsam hindurchgeführt werden dürfen, ergibt sich in Abhängigkeit von der jeweiligen Größe der Rohbauöffnung unter Beachtung der geltenden Vorschriften der Elektrotechnik, insbesondere bezüglich der erforderlichen Mindestabstände zwischen den einzelnen Leitungen; er darf jedoch insgesamt nicht mehr als 60 % der Rohbauöffnung betragen.
- 2.3.1.3 Die Abschottung darf auch zum Schließen von Öffnungen angewendet werden, durch die noch keine Installationen hindurchgeführt wurden (sog. Reserveabschottungen). Nachträgliche Änderungen an der Schottbelegung dürfen vorgenommen werden (s. Abschnitt 3).

### 2.3.2 Kabel und Kabeltragekonstruktionen

#### 2.3.2.1 Werkstoffe und Abmessungen der Kabel

Durch die zu verschließende Bauteilöffnung dürfen Kabel aller Arten hindurchgeführt sein/werden, sofern sie im Innern keine Hohlräume aufweisen<sup>10</sup>. Die Größe des Gesamtleiterquerschnitts des einzelnen Kabels ist nicht begrenzt.

#### 2.3.2.2 Verlegungsarten der Kabel

Die Kabel dürfen zu Kabellagen zusammengefasst und auf Kabeltragekonstruktionen verlegt sein. Die Kabeltragekonstruktionen (Kabelrinnen, -pitschen, -leitern) dürfen aus Stahl-, Aluminium- oder Kunststoffprofilen bestehen.

Kabelbündel mit einem Durchmesser  $\leq 100$  mm aus parallel verlaufenden, dicht gepackten und miteinander fest verschnürten, vernähten oder verschweißten Kabeln (Außendurchmesser des Einzelkabels  $\leq 20$  mm) dürfen ungeöffnet durch die zu verschließende Bauteilöffnung geführt werden.

#### 2.3.2.3 Halterungen (Unterstützungen)

Die Befestigung der Kabel bzw. Kabeltragekonstruktionen muss am umgebenden Bauwerk zu beiden Seiten des feuerwiderstandsfähigen Bauteils nach den einschlägigen Regeln erfolgen. Die Befestigung muss so ausgebildet sein, dass im Brandfall eine zusätzliche mechanische Beanspruchung der Abschottung nicht auftreten kann.

Bei Durchführung mit einer Breite  $> 70$  cm und einer Höhe  $> 40$  cm von Kabeln bzw. Kabeltragekonstruktionen durch Wände müssen sich die ersten Halterungen (Unterstützungen) der Installationen beidseitig der Wand in einem Abstand  $\leq 12$  cm befinden.

Die Halterungen müssen in ihren wesentlichen Teilen nichtbrennbar<sup>3</sup> sein.

#### 2.3.2.4 Abstände/Arbeitsräume innerhalb der Bauteilöffnung

Die Kabel bzw. die mit Kabeln belegten Kabeltragekonstruktionen müssen so angeordnet sein, dass ein mindestens 2 cm hoher bzw. 2 cm breiter Arbeitsraum zwischen den einzelnen Kabellagen verbleibt.

### 2.3.3 Einzelne Leitungen für Steuerungszwecke

Durch die zu verschließende Bauteilöffnung dürfen Rohre aus Stahl oder Kunststoff mit einem Außendurchmesser  $\leq 15$  mm hindurchgeführt sein/werden.

<sup>9</sup> Technische Bestimmungen für die Ausführung der Leitungsanlagen und die Zulässigkeit von Leitungsdurchführungen bleiben unberührt.

<sup>10</sup> Kabel mit metallischen oder nichtmetallischen elektrischen oder optischen Leitern, jedoch z. B. keine Hohlleiter oder Koaxialkabel mit hohlem Innenleiter bzw. mit Luftisolierung

## **2.4 Voraussetzungen für die Errichtung der Abschottung**

### **2.4.1 Allgemeines**

- 2.4.1.1 Die für die Errichtung der Abschottung zu verwendenden Bauprodukte müssen verwendbar sein im Sinne der Bestimmungen zu den jeweiligen Bauprodukten in der jeweiligen Landesbauordnung.
- 2.4.1.2 Die Errichtung der Abschottung muss gemäß der Einbauanleitung des Bescheidinhabers (s. Abschnitt 2.4.2) erfolgen. Die für die Baustoffe/Bauprodukte angegebenen Verarbeitungsbedingungen sind einzuhalten.
- 2.4.1.3 Es ist sicherzustellen, dass durch die Errichtung der Abschottung die Standsicherheit des angrenzenden Bauteils – auch im Brandfall – nicht beeinträchtigt wird.

### **2.4.2 Einbauanleitung**

Der Inhaber dieser allgemeinen Bauartgenehmigung hat jedem Anwender neben einer Kopie der allgemeinen Bauartgenehmigung, eine Einbauanleitung zur Verfügung zu stellen, die er in Übereinstimmung mit dieser allgemeinen Bauartgenehmigung erstellt hat und die alle zur Montage und zur Nutzung erforderlichen Daten, Maßgaben und Hinweise enthält, z. B.:

- Art und Mindestdicken der Bauteile, in die die Abschottung eingebaut werden darf – bei feuerwiderstandsfähigen leichten Trennwänden auch der Aufbau und die Beplankung,
- Art und Abmessungen der Installationen, die durch die zu verschließende Bauteilöffnung führen bzw. geführt werden dürfen,
- Grundsätze für die Errichtung der Abschottung mit Angaben über die dafür zu verwendenden Bauprodukte,
- Anweisungen zur Errichtung der Abschottung und Hinweise zu notwendigen Abständen,
- Hinweise auf zulässige Verankerungs- oder Befestigungsmittel,
- Hinweise auf die Reihenfolge der Arbeitsvorgänge,
- Hinweise auf zulässige Änderungen (z. B. Nachbelegung).

## **2.5 Bestimmungen für die Ausführung**

### **2.5.1 Allgemeines**

- 2.5.1.1 Vor dem Verschluss der Restöffnung ist in jedem Fall zu kontrollieren, ob die Belegung der Abschottung den Bestimmungen des Abschnitts 2.3 entspricht.
- 2.5.1.2 Vor der Errichtung der Abschottung sind die Bauteillaibungen zu reinigen.

### **2.5.2 Rahmen**

Bei Errichtung in leichten Trennwänden ist – sofern kein Rahmen nach Abschnitt 2.2.3 angeordnet wurde – innerhalb der Rohbauöffnung ein umlaufender Rahmen, dessen Breite der Wanddicke entsprechen muss, aus mindestens 12,5 mm dicken nichtbrennbaren<sup>3</sup> Bauplatten (GKF-, Gipsfaser- oder Kalzium-Silikat-Platten) anzuordnen.

### **2.5.3 Verschluss der Bauteilöffnung und zusätzliche Maßnahmen an den Kabeln**

- 2.5.3.1 Bei Errichtung der Kabelabschottung in Massivwänden und in Decken ist ein 20 mm breiter Streifen der Bauteiloberflächen rund um die Bauteilöffnungen und ggf. die verbleibende Bauteillaibung mit der Ablationsbeschichtung gemäß Abschnitt 2.1.3 zu beschichten.
- 2.5.3.2 Die Kabel, Leitungen für Steuerungszwecke und die Kabeltragekonstruktionen müssen innerhalb und zu beiden Seiten der Mineralwolle-Platten auf einer Länge von jeweils mindestens 200 mm (gemessen ab der Oberfläche der Mineralwolle-Platten) mit der Ablationsbeschichtung nach Abschnitt 2.1.3 (Konsistenz streichbar) beschichtet werden. Die Trockenschichtdicke außerhalb der Mineralwolle-Platten muss mindestens 1 mm betragen.

Die Kabel und die Kabeltragekonstruktionen müssen vor dem Aufbringen der Beschichtung gereinigt (und ggf. auch entfettet) werden. Ein vorhandener Korrosionsschutz der Stahlteile (z. B. der Kabeltragekonstruktionen) muss mit der Beschichtung verträglich sein.

2.5.3.3 Die Öffnungen zwischen den Bauteillaibungen und den Installationen bzw. den mit den Installationen belegten Kabeltragekonstruktionen sind mit Pass-Stücken aus Mineralwolle-Platten nach Abschnitt 2.1.1 so zu verschließen, dass die Schottstärke mindestens 80 mm beträgt (s. Anlage 3 und 5). Die Passtücke sind strammsitzend und die Öffnung einzupassen, nachdem ihre umlaufenden Randflächen mit der Ablationsbeschichtung eingestrichen worden sind.

Es sind verbleibende Zwickel, Spalten und Fugen mit loser Mineralwolle nach Abschnitt 2.1.2 auf beiden Schottseiten von außen mit Mineralwolle-Platten fest auszustopfen.

2.5.3.4 Nach dem Schließen der Bauteilöffnung mit Mineralwolle-Platten und ggf. Mineralwolle nach Abschnitt 2.1.2 sind alle Zwickel, Spalten und Fugen auf beiden Schottseiten von außen mit der Ablationsbeschichtung gemäß Abschnitt 2.1.3 (Konsistenz spachtelbar) flächeneben zu beschichten. Die Beschichtung ist so aufzubringen, dass ein dichter Wand- bzw. Deckenananschluss entsteht. Alle Zwischenräume, insbesondere die Zwickel zwischen den Kabeln, müssen dicht verschlossen werden.

2.5.3.7 Kabelbündel nach Abschnitt 2.3.2.2 müssen im Innern nicht mit Baustoffen ausgefüllt werden.

2.5.3.8 Abschließend sind beide Schottoberflächen, die freiliegende Bauteillaibung und ein 2 cm breiter Rand auf der angrenzenden Bauteiloberfläche mit einer Ablationsbeschichtung nach Abschnitt 2.1.3 gleichmäßig zu beschichten.

## 2.5.4 Rahmen für leichte Trennwände

Sofern die Bauteildicke geringer als die Dicke der Mineralwolleplattenschicht ist, muss die Breite der innerhalb der Öffnung angeordneten, nichtbrennbaren Bauplatten (GKF-, Gipsfaser- oder Kalzium-Silikat-Platten mindestens der Dicke der Mineralwolleplattenschicht entsprechen.

## 2.5.5 Sicherungsmaßnahmen

Kabelabschottungen in Decken sind gegen Belastungen, insbesondere auch gegen das Betreten, durch geeignete Maßnahmen zu sichern (z. B. durch Umwehrung oder durch Abdeckung mittels Gitterrost).

## 2.6 Kennzeichnung der Abschottung

Jede Abschottung nach dieser allgemeinen Bauartgenehmigung ist vom Errichter mit einem Schild dauerhaft zu kennzeichnen, das folgende Angaben enthalten muss:

- Feuerwiderstandsfähige Abschottung für elektrische Leitungen "PROMASTOP-Plattenschott 30/90, Typ E"

nach aBG Nr.: Z-19.53-2334

Feuerwiderstandsfähigkeit: ...

(feuerbeständig bzw. feuerhemmend ist einzutragen)

- Name des Errichters der Abschottung

- Monat/Jahr der Errichtung: ....

Das Schild ist jeweils neben der Abschottung an der Wand bzw. Decke zu befestigen.

## 2.7 Übereinstimmungserklärung

Der Unternehmer (Errichter), der die Abschottung (Regelungsgegenstand) errichtet oder Änderungen an der Abschottung vornimmt (z. B. Nachbelegung), muss für jedes Bauvorhaben eine Übereinstimmungserklärung ausstellen, mit der er bescheinigt, dass die von ihm errichtete Abschottung den Bestimmungen dieser allgemeinen Bauartgenehmigung entspricht (ein Muster für diese Erklärung s. Anlage 7). Diese Erklärung ist dem Bauherrn zur ggf. erforderlichen Weiterleitung an die zuständige Bauaufsichtsbehörde auszuhändigen.

### 3 Bestimmungen für die Nutzung

#### 3.1 Allgemeines

Bei jeder Ausführung der Abschottung hat der Unternehmer (Errichter) den Auftraggeber schriftlich darauf hinzuweisen, dass die Abschottung stets in ordnungsgemäßem Zustand zu halten und nach evtl. vorgenommener Belegungsänderung der bestimmungsgemäße Zustand der Abschottung wieder herzustellen ist.

Im Übrigen gelten die Bestimmungen gemäß Abschnitt 2.7.

#### 3.2 Bestimmungen für die Nachbelegung

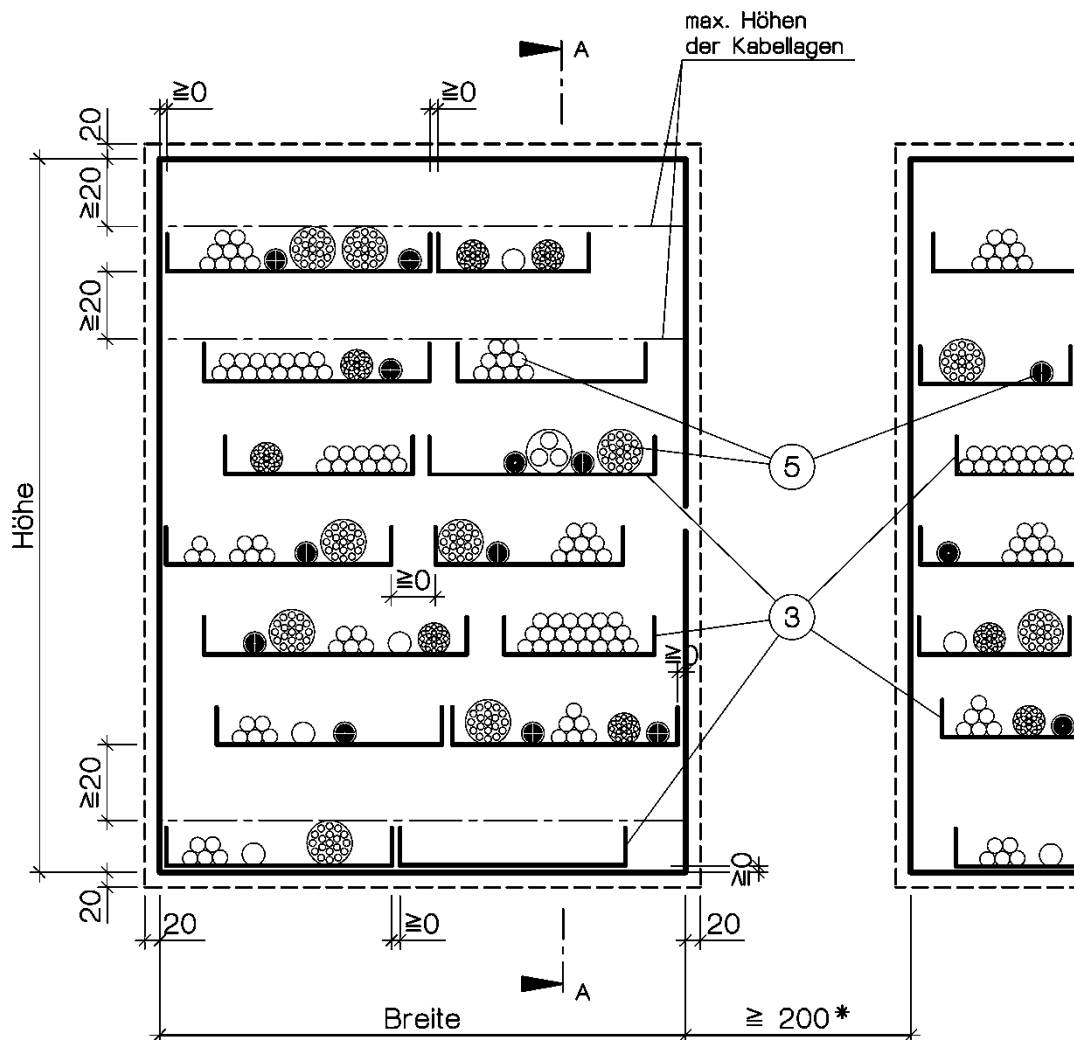
- 3.2.1 Werden bei Kabelabschottungen Öffnungen für nachträglich zu verlegende Kabel geschaffen, sind die verbleibenden Hohlräume in gesamter Schottdicke gemäß Abschnitt 2.5.3 wieder zu verschließen, nachdem neu hinzugekommene Kabel gemäß Abschnitt 2.5.3.3 ebenfalls mit der Ablationsbeschichtung versehen wurden.

Johann Bartling  
Abteilungsleiterin

Beglaubigt  
Melhem



Ansicht



\* Abstände siehe Tabelle 3 unter Abschnitt 2.2.2

Maximale Außenabmessungen der Kabelabschottungen (B x H)

Wandeinbau

- Feuerwiderstandsklasse S90  $\leq 1000 \text{ mm} \times \leq 2000 \text{ mm}$
- Feuerwiderstandsklasse S30  $\leq 820 \text{ mm} \times \leq 1500 \text{ mm}$

Deckeneinbau

$\leq 1000 \text{ mm} \times \text{Länge unbegrenzt}$

Maße in mm

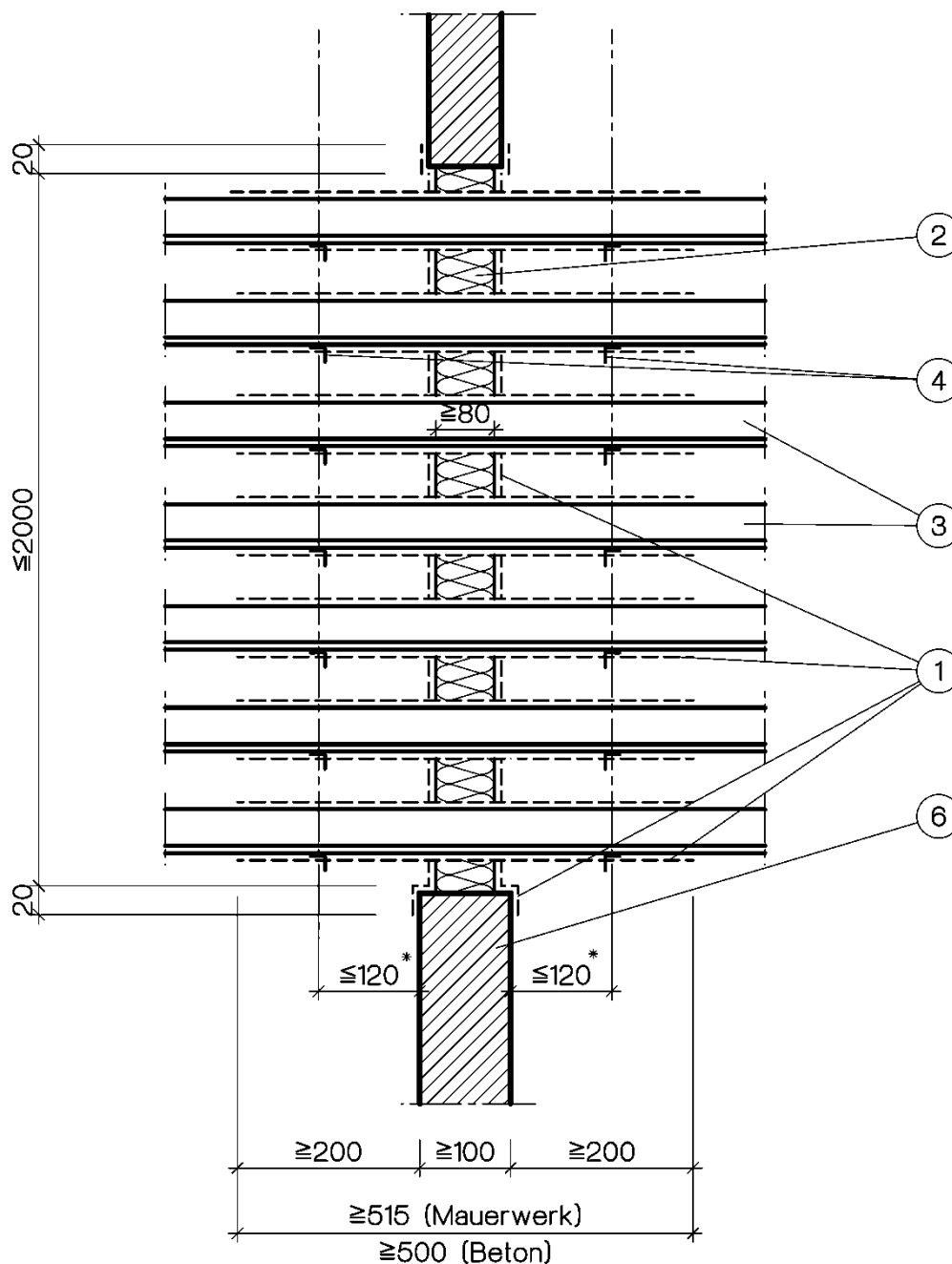
Feuerwiderstandsfähige Abschottung für elektrische Leitungen "PROMASTOP-Plattenschott 30/90, Typ E"

**ANHANG 1 – Aufbau der Abschottung**

Ansicht und Abmessungen

Anlage 1

Schnitt A-A



\* bei Kabelabschottungen die breiter als 700 mm oder höher als 400 mm sind, müssen die Kabelpritschen beiderseits  $\leq 120$  mm vor der Wanddurchführung unterstützt werden.

Maße in mm

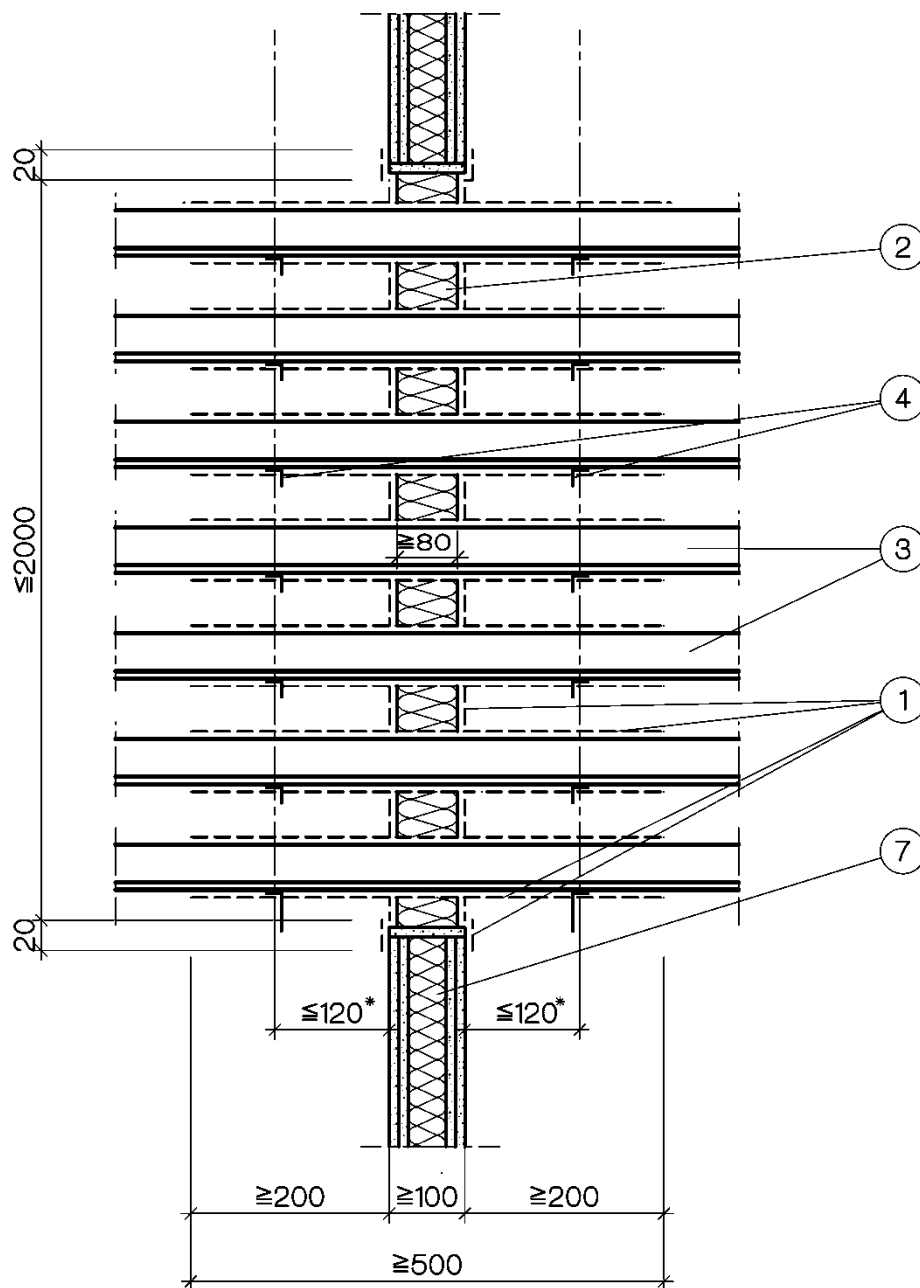
Feuerwiderstandsfähige Abschottung für elektrische Leitungen "PROMASTOP-Plattenschott 30/90, Typ E"

**ANHANG 2 – Aufbau der Abschottung**

Einbau in Massivwände mit einer Feuerwiderstandsklasse F 90

Anlage 2

Schnitt A-A



\* bei Kabelabschottungen die breiter als 700 mm oder höher als 400 mm sind, müssen die Kabelpritschen beiderseits  $\leq 120$  mm vor der Wanddurchführung unterstützt werden.

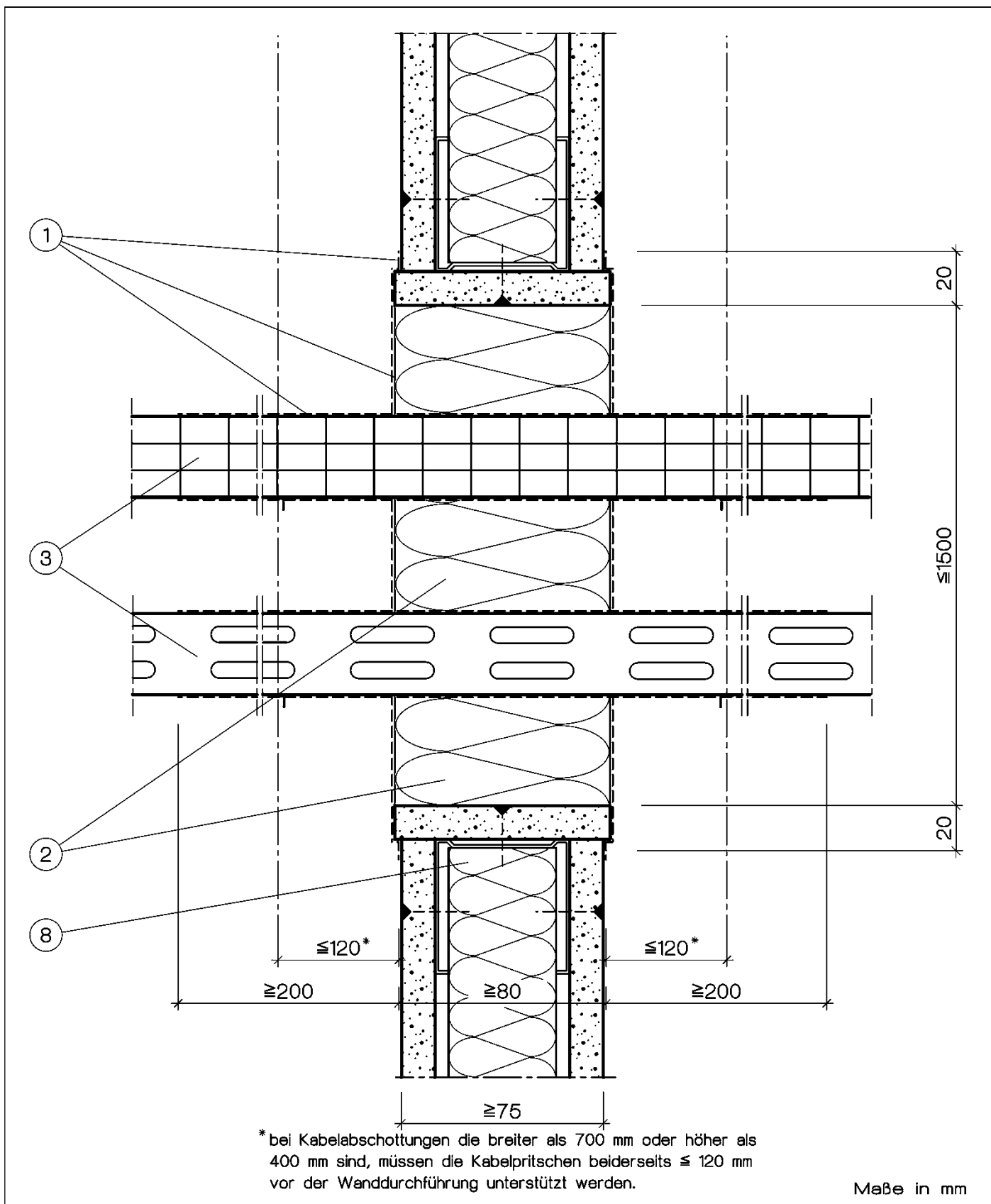
Maße in mm

Feuerwiderstandsfähige Abschottung für elektrische Leitungen "PROMASTOP-Plattenschott 30/90, Typ E"

**ANHANG 2 – Aufbau der Abschottung**

Einbau in leichte Trennwände mit einer Feuerwiderstandsklasse F 90

Anlage 3



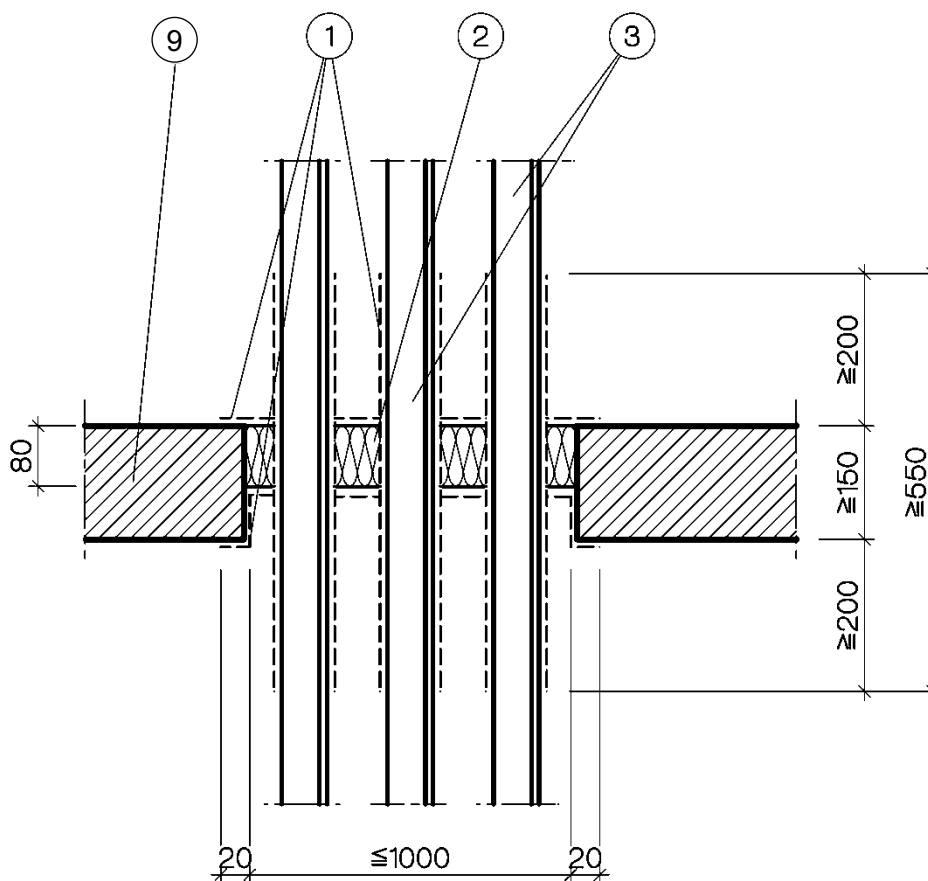
Feuerwiderstandsfähige Abschottung für elektrische Leitungen "PROMASTOP-Plattenschott 30/90, Typ E"

**ANHANG 2 – Aufbau der Abschottung**

Einbau in Wände mit einer Feuerwiderstandsklasse F 30

Anlage 4

Deckenabschottung



Maße in mm

Feuerwiderstandsfähige Abschottung für elektrische Leitungen "PROMASTOP-Plattenschott 30/90, Typ E"

**ANHANG 2 – Aufbau der Abschottung**

Einbau in Decken

Anlage 5

- ① PROMATSTOP-Brandschutz-Coating, Typ E,  
Trockenschichtdicke  $d \geq 1$  mm
- ② Mineralwollplatten,  $d=80$ mm, Rohdichte  $\geq 150$  kg/m<sup>3</sup>,  
nichtbrennbar
- ③ Kabelpritschen, z.b. Stahlblech, Alu, Kunststoff
- ④ Abhängung der Kabelpritschen
- ⑤ Kabel, Kabelbündel, Lichtwellenleiter (ausgenommen Hohlleiterkabel)
- ⑥ Mauerwerk, Porenbeton oder Beton
- ⑦ leichte Trennwand, mindestens F 90
- ⑧ leichte Trennwand oder Massivwand, mindestens F 30
- ⑨ Stahlbeton- oder Porenbetondecke, mindestens F 90

Maße in mm

Feuerwiderstandsfähige Abschottung für elektrische Leitungen "PROMASTOP-  
Plattenschott 30/90, Typ E"

**ANHANG 2 – Aufbau der Abschottung**

Positionsliste

Anlage 6

Übereinstimmungserklärung

- Name und Anschrift des Unternehmens, das die **Abschottung(en)** (Regelungsgegenstand) errichtet hat
- Baustelle bzw. Gebäude: ....
- Datum der Errichtung: ....
- geforderte Feuerwiderstandsfähigkeit: ...

Hiermit wird bestätigt, dass

- die **Abschottung(en)** zur Errichtung in Wänden\* und Decken\* der Feuerwiderstandsfähigkeit ... hinsichtlich aller Einzelheiten fachgerecht und unter Einhaltung aller Bestimmungen der allgemeinen Bauartgenehmigung Nr.: Z-19.53-.... des Deutschen Instituts für Bautechnik vom .... (und ggf. der Bestimmungen der Änderungs- und Ergänzungsbescheide vom .... ) errichtet und eingebaut sowie gekennzeichnet wurde(n) und
- die für die Errichtung des Regelungsgegenstands verwendeten Bauprodukte entsprechend den Bestimmungen der allgemeinen Bauartgenehmigung gekennzeichnet waren.

\* Nichtzutreffendes streichen

.....  
(Ort, Datum)

.....  
(Firma/Unterschrift)

(Die Bescheinigung ist dem Bauherrn zur ggf. erforderlichen Weitergabe an die zuständige Bauaufsichtsbehörde auszuhändigen.)

Feuerwiderstandsfähige Abschottung für elektrische Leitungen "PROMASTOP-Plattenschott 30/90, Typ E"

**ANHANG 3 – Muster für die Übereinstimmungsbestätigung**

Anlage 7