

Allgemeine Bauartgenehmigung

Eine vom Bund und den Ländern gemeinsam
getragene Anstalt des öffentlichen Rechts

**Zulassungs- und Genehmigungsstelle
für Bauprodukte und Bauarten**

Datum:

22.04.2024

Geschäftszeichen:

III 26-1.19.53-77/24

Nummer:

Z-19.53-2361

Geltungsdauer

vom: **17. Mai 2024**

bis: **17. Mai 2029**

Antragsteller:

Hilti Entwicklungsgesellschaft mbH

Hiltistraße 6

86916 Kaufering

Gegenstand dieses Bescheides:

Feuerwiderstandsfähige Abschottung für Rohrleitungen aus Kunststoff "Hilti Brandschutz-System CP 648"

Der oben genannte Regelungsgegenstand wird hiermit allgemein bauaufsichtlich genehmigt.
Dieser Bescheid umfasst zehn Seiten und 16 Anlagen.

DIBt

I ALLGEMEINE BESTIMMUNGEN

- 1 Mit der allgemeinen Bauartgenehmigung ist die Anwendbarkeit des Regelungsgegenstandes im Sinne der Landesbauordnungen nachgewiesen.
- 2 Dieser Bescheid ersetzt nicht die für die Durchführung von Bauvorhaben gesetzlich vorgeschriebenen Genehmigungen, Zustimmungen und Bescheinigungen.
- 3 Dieser Bescheid wird unbeschadet der Rechte Dritter, insbesondere privater Schutzrechte, erteilt.
- 4 Dem Anwender des Regelungsgegenstandes sind, unbeschadet weitergehender Regelungen in den "Besonderen Bestimmungen", Kopien dieses Bescheides zur Verfügung zu stellen. Zudem ist der Anwender des Regelungsgegenstandes darauf hinzuweisen, dass dieser Bescheid an der Anwendungsstelle vorliegen muss. Auf Anforderung sind den beteiligten Behörden ebenfalls Kopien zur Verfügung zu stellen.
- 5 Dieser Bescheid darf nur vollständig vervielfältigt werden. Eine auszugsweise Veröffentlichung bedarf der Zustimmung des Deutschen Instituts für Bautechnik. Texte und Zeichnungen von Werbeschriften dürfen diesem Bescheid nicht widersprechen, Übersetzungen müssen den Hinweis "Vom Deutschen Institut für Bautechnik nicht geprüfte Übersetzung der deutschen Originalfassung" enthalten.
- 6 Dieser Bescheid wird widerruflich erteilt. Die Bestimmungen können nachträglich ergänzt und geändert werden, insbesondere, wenn neue technische Erkenntnisse dies erfordern.
- 7 Dieser Bescheid bezieht sich auf die von dem Antragsteller im Genehmigungsverfahren zum Regelungsgegenstand gemachten Angaben und vorgelegten Dokumente. Eine Änderung dieser Genehmigungsgrundlagen wird von diesem Bescheid nicht erfasst und ist dem Deutschen Institut für Bautechnik unverzüglich offenzulegen.

II BESONDERE BESTIMMUNGEN

1 Regelungsgegenstand und Anwendungsbereich

- 1.1 Die allgemeine Bauartgenehmigung (aBG) gilt für die Errichtung der Abschottung mit der Bezeichnung "Hilti Brandschutz-System CP 648" als Bauart zum Verschließen von Öffnungen in feuerwiderstandsfähigen Wänden und Decken nach Abschnitt 2.2, durch die Rohrleitungen nach Abschnitt 2.3 hindurchgeführt wurden (sog. Rohrabschottung). Bei dieser Bauart gilt die Aufrechterhaltung des Feuerwiderstandes im Bereich der Durchführungen bei einseitiger Brandbeanspruchung – unabhängig von deren Richtung – für 90 Minuten als nachgewiesen (Feuerwiderstandsfähigkeit: feuerbeständig).
- 1.2 Die Rohrabschottung besteht im Wesentlichen aus Umwicklungen mit einem dämmschichtbildenden Baustoff und einem Fugenschluss. Die Rohrabschottung ist gemäß Abschnitt 2.5 aus den Bauprodukten nach Abschnitt 2.1 zu errichten.
- 1.3 Die Abschottung darf im Innern von Gebäuden – auch zu Aufenthaltsräumen und zugehörigen Nebenräumen hin – errichtet werden.
- 1.4 Die in dieser allgemeinen Bauartgenehmigung beschriebenen und in den Anlagezeichnungen dargestellten Ausführungen stellen Mindestanforderungen zur Erfüllung der Anforderungen an den Brandschutz dar. Die Vorschriften anderer Rechtsbereiche bleiben unberührt. Im Rahmen des Genehmigungsverfahrens wurden insbesondere keine Nachweise zum Wärme- oder Schallschutz sowie zur Dauerhaftigkeit der Gesamtkonstruktion (aus den Bauprodukten errichtete Abschottung) geführt.

2 Bestimmungen für Planung, Bemessung und Ausführung

2.1 Bestimmungen für die zu verwendenden Bauprodukte

2.1.1 Streifen aus dämmschichtbildendem Baustoff (sog. Brandschutzbänder)

Die Streifen zum Umwickeln der Rohre (sog. Brandschutzbänder) "Hilti CP 648 S" und "Hilti CP 648 E" müssen den Bestimmungen der allgemeinen bauaufsichtlichen Zulassung Nr. Z-19.17-1612 entsprechen.

2.1.2 Brandschutzdichtmasse

Die Brandschutzdichtmasse "Hilti Brandschutzdichtmasse (Acryl) CFS-S ACR" zum Verfüllen der Fuge zwischen dem hindurchgeführten Rohr bzw. dem Brandschutzband und dem Bauteil, muss der Leistungserklärung Nr. Hilti CFS-S ACR PS vom 27.09.2021, basierend auf der zugehörigen ETA, entsprechen.

2.1.3 Fugendichtungsmasse

Die Fugendichtungsmasse "Hilti CP620" zur wahlweisen Fugenverfüllung bei Deckeneinbau muss dem allgemeinem bauaufsichtlichen Prüfzeugnis Nr. P-3427/1250-MPA BS entsprechen (s. Abschnitt 2.5.6.4).

2.1.4 Weitere Baustoffe für den Fugenschluss

- 2.1.4.1 Zum Fugenschluss dürfen formbeständige, nichtbrennbare¹ Baustoffe, wie z. B. Beton, Zementmörtel oder Gipsmörtel verwendet werden.
- 2.1.4.2 Ggf. darf auch nichtbrennbare¹ Mineralwolle, deren Schmelzpunkt mindestens 1.000 °C nach DIN 4102-17² betragen muss, verwendet werden.

¹ Die Zuordnung der klassifizierten Eigenschaften des Brandverhaltens zu den bauaufsichtlichen Anforderungen erfolgt gemäß der Technischen Regel A 2.2.1.2, "Bauaufsichtliche Anforderungen, Zuordnung der Klassen, Verwendung von Bauprodukten, Anwendung von Bauarten" der Muster-Verwaltungsvorschrift Technische Baubestimmungen (MVVTB) Ausgabe 2023/1, Anhang 4, Abschnitt 1.

² DIN 4102-17:2017-12 Brandverhalten von Baustoffen und Bauteilen; Schmelzpunkt von Mineralfaser Dämmstoffen; Begriffe, Anforderungen, Prüfung

2.1.5 Bauplatten bzw. Mineralwollplatten für Aufleistungen und Kleber

Für den Einbau in leichte Trennwände sind ggf. Aufleistungen aus mindestens 2 cm dicken und 10 cm breiten Streifen aus nichtbrennbaren 1 Bauplatten (GKF-, Gipsfaser- oder Kalziumsilikatplatten) anzuordnen.

Für den Einbau in leichte Trennwände sind ggf. innere Aufleistungen aus nichtbrennbaren 1 Mineralwollplatten deren Nennrohdichte mindestens 120 kg/m³ betragen und deren Schmelzpunkt über 1.000 °C nach DIN 4102-172 liegen muss, anzuordnen. Die Breite der Mineralwollstreifen muss mindestens 75 mm betragen.

Wahlweise darf für die Befestigung der Aufleistungen "Conlit Kleber" der Firma Deutsche Rockwool Mineralwoll-GmbH, 45699 Gladbeck, verwendet werden (s. Abschnitt 2.5.2).

2.1.6 Weichschaum-Streifen

Zum Umwickeln der Rohre im Bereich von Deckendurchführungen dürfen normalentflammbare 1 Streifen aus Polyethylen (geschäumtes PE, geschlossenzellig) verwendet werden. Die Dicke muss den Angaben der Anlage 12 entsprechen.

2.2 Wände, Decken, Öffnungen

2.2.1 Die Abschottung darf in Wänden und Decken errichtet werden, die den Angaben der Tabelle 1 entsprechen und die Öffnungen gemäß den Angaben der Tabellen 1, 2 und 3 enthalten. Die Wände und Decken müssen den Technischen Baubestimmungen entsprechen. Bei Errichtung in leichten Trennwänden sind die Angaben der Abschnitte 2.2.3 und 2.2.4 zu beachten.

Tabelle 1

Bauteil	bauaufsichtliche Anforderung an die Feuerwiderstandsfähigkeit ³	Bauteildicke [cm]	max. Ringspaltbreite
Leichte Trennwand ⁴	feuerbeständig	≥ 10	Abhängig von der Art des Fugenschlusses (s. Abschnitt 2.5.6)
Massivwand ⁵		≥ 10	
Decke ⁵		≥ 15	

Tabelle 2

∅ _{Rohr} [mm]	32	50	56	63	75	90	110	125	140	160
∅ _{Öffnung} [mm]	47	67	72	77	92	112	132	152	182	202

2.2.2 Der Abstand der zu verschließenden Bauteilöffnung zu anderen Öffnungen oder Einbauten muss den Angaben der Tabelle 3 entsprechen.

³ Die Zuordnung der Feuerwiderstandsklassen zu den bauaufsichtlichen Anforderungen erfolgt gemäß der Technischen Regel A 2.2.1.2, "Bauaufsichtliche Anforderungen, Zuordnung der Klassen, Verwendung von Bauprodukten, Anwendung von Bauarten" der Muster-Verwaltungsvorschrift Technische Baubestimmungen (MVVVB) Ausgabe 2023/1, Anhang 4, Abschnitt 6.

⁴ Nichttragende Trennwände in Ständerbauart mit Stahlunterkonstruktion und beidseitiger Beplankung aus nichtbrennbaren zement- bzw. gipsgebundenen Bauplatten (z. B. GKF-, Gipsfaserplatten) oder Kalzium-Silikat-Platten. Aufbau der Wand und Klassifizierung der Feuerwiderstandsfähigkeit nach DIN 4102-4 oder nach allgemeinem bauaufsichtlichen Prüfzeugnis.

⁵ Wände und Decken aus Beton bzw. Stahlbeton oder Porenbeton und Mauerwerkswände aus nichtbrennbaren Baustoffen ohne Hohlräume im Bereich der Durchführung

Tabelle 3

Abstand der Bauteilöffnung zu	Größe der nebeneinander liegenden Öffnungen (B [cm] x H [cm])	Abstand zwischen den Öffnungen [cm]
Abschottungen nach dieser aBG	entsprechend der Abmessungen der Leitungen, siehe Abschnitt 2.3.3	siehe Abschnitt 2.3.5
anderen Abschottungen	eine/beide Öffnung(en) > 40 x 40	≥ 20
	beide Öffnungen ≤ 40 x 40	≥ 10
anderen Öffnungen oder Einbauten	eine/beide Öffnung(en) > 20 x 20	≥ 20
	beide Öffnungen ≤ 20 x 20	≥ 10

2.2.3 In der Wandöffnung der leichten Trennwand nach Tabelle 1 sind Maßnahmen gemäß Abschnitt 2.5.2 anzuordnen.

2.2.4 Auf die Maßnahmen gemäß Abschnitt 2.2.3 kann verzichtet werden, sofern die Breite des Luftspalts zwischen der innen liegenden Dämmung der Wand und der Beplankung ≤ 10 mm, die Dicke der Dämmung ≥ 40 mm, die Rohdichte der Dämmung ≥ 100 kg/m³ und der Schmelzpunkt der Dämmung ≥ 1.000 °C nach DIN 4102-172 betragen.

2.2.5 Der Sturz oder die Decke über der Bauteilöffnung muss statisch und brandschutztechnisch so bemessen sein, dass die Abschottung (außer ihrem Eigengewicht) keine zusätzliche vertikale Belastung erhält.

2.3 Installationen

2.3.1 Allgemeines

2.3.1.1 Durch die zu verschließende Bauteilöffnung dürfen die in den folgenden Abschnitten genannten Rohre hindurchgeführt sein/werden⁶. Andere Teile oder Hilfskonstruktionen sowie andere Leitungen sind nicht zulässig.

2.3.1.2 Die Abschottung darf an pneumatischen Förderanlagen, Druckluftleitungen o. Ä. nur angewendet werden, wenn sichergestellt ist, dass die Rohrleitungsanlage im Brandfall abgeschaltet wird.

2.3.1.3 Die Anwendung der Abschottung in Bereichen ständiger unmittelbarer Nässe oder in Verbindung mit Rohrleitungssystemen, an denen ständige unmittelbare Nässe auftreten kann, ist mit dieser allgemeinen Bauartgenehmigung nicht nachgewiesen.

Der Nachweis, dass der in den Brandschutzbändern nach Abschnitt 2.1.1 verwendete Baustoff speziellen Beanspruchungen wie der Beanspruchung von Chemikalien ausgesetzt werden darf, ist nicht geführt.

Die Anwendung der Abschottung in Verbindung mit Rohrleitungssystemen, in denen eine Permeation des Mediums auftreten kann, ist mit dieser allgemeinen Bauartgenehmigung nicht nachgewiesen.

2.3.1.4 Die Verhinderung der Brandübertragung über die Medien in den Rohrleitungen und die Verhinderung des Austretens gefährlicher Flüssigkeiten oder Gase bei Zerstörung der Leitungen unter Brandeinwirkung sind mit dieser allgemeinen Bauartgenehmigung nicht nachgewiesen. Diesen Risiken ist durch Anordnung geeigneter Maßnahmen bei der Konzeption bzw. bei der Installation der Rohrleitungen Rechnung zu tragen.

2.3.2 Verwendungszweck der Rohrleitungen

Die Rohre müssen für Rohrleitungsanlagen für nichtbrennbare Flüssigkeiten und für nichtbrennbare Gase (mit Ausnahme von Lüftungsleitungen), für Rohrpostleitungen (Fahrrohre) oder für Staubsaugleitungen bestimmt sein.

⁶ Technische Bestimmungen für die Ausführung der Leitungsanlagen und die Zulässigkeit von Leitungsdurchführungen bleiben unberührt.

2.3.3 Werkstoffe und Abmessungen⁷

2.3.3.1 Rohre aus Kunststoffen ohne Isolierungen

Die Werkstoffe und Abmessungen der Rohre müssen – unter Beachtung der Bauteilart, der Mindestbauteildicken und der Einbausituation – den Angaben der Anlagen 1 bis 8 entsprechen.

2.3.3.2 Rohre aus Kunststoffen mit Isolierungen

Bei Errichtung der Abschottung in mindestens 15 cm dicke Massivwände oder mindestens 17,5 cm dicke Decken dürfen durch die zu verschließende Bauteilöffnung Rohre mit einer 11 mm bis 26 mm dicken Isolierung aus flexiblem Elastomerschaum führen.

Die Werkstoffe und Abmessungen der Rohre und Isolierungen müssen den Angaben der Anlagen 2 und 8 entsprechen. Die Rohre müssen vollständig isoliert durch die an das durchdrungene Bauteil angrenzenden Brandabschnitte hindurchgeführt werden. Die Isolierung muss gemäß den Herstellerangaben am Rohr befestigt sein.

2.3.4 Verlegungsarten

2.3.4.1 Die Rohre gemäß der Abschnitte 2.3.3.1 bis 2.3.3.3 müssen im Bereich der Durchführung gerade und senkrecht zur Bauteiloberfläche angeordnet sein.

2.3.4.2 Abweichend davon dürfen die Rohre der Rohrgruppen A-4 und B-4 gemäß Anlage 1 in mindestens 15 cm dicken Massivbauteilen ggf. auch bis zu 45° schräg angeordnet sein, sofern dies durch die baulichen Gegebenheiten erforderlich ist (s. Anlage 13). Die zulässigen Rohrmaterialien sowie -abmessungen gemäß der Anlagen 1 und 7 sind zu beachten.

2.3.5 Abstände

Die Abstände zwischen den Rohren, an denen die Abschottung angeordnet werden soll, müssen mindestens 10 cm betragen.

Abweichend davon dürfen die Brandschutzbänder von benachbarten Abschottungen nach dieser allgemeinen Bauartgenehmigung bei Errichtung in mindestens 15 cm dicken Massivbauteilen aneinandergrenzen, wenn

- an den Rohren keine Isolierungen angeordnet sind/werden,
- die Rohre senkrecht zur Bauteiloberfläche durchgeführt werden,
- der Fugenschluss mit Mörtel erfolgt und

zwischen den Rohren keine Bereiche (z. B. Zwickel) entstehen, die nicht vollständig gemäß Abschnitt 2.5.6 verfüllt werden können (lineare Anordnung, s. Anlage 14).

2.3.6 Halterungen (Unterstützungen)

Die Befestigung der Rohre muss am umgebenden Bauwerk zu beiden Seiten des feuerwiderstandsfähigen Bauteils nach den einschlägigen Regeln erfolgen. Die Befestigung muss so ausgebildet sein, dass im Brandfall eine zusätzliche mechanische Beanspruchung der Abschottung nicht auftreten kann.

Bei Durchführung von Rohren durch Wände müssen sich die ersten Halterungen (Unterstützungen) der Rohre beidseitig der Wand in einem Abstand ≤ 50 cm befinden. Die Halterungen müssen in ihren wesentlichen Teilen nichtbrennbar¹ sein.

2.4 Voraussetzungen für die Errichtung der Abschottung

2.4.1 Allgemeines

2.4.1.1 Die für die Errichtung der Abschottung zu verwendenden Bauprodukte müssen verwendbar sein im Sinne der Bestimmungen zu den jeweiligen Bauprodukten in der jeweiligen Landesbauordnung.

2.4.1.2 Die Errichtung der Abschottung muss gemäß der Einbauanleitung des Bescheidinhabers (s. Abschnitt 2.4.2) erfolgen. Die für die Baustoffe/Bauprodukte angegebenen Verarbeitungsbedingungen sind einzuhalten.

⁷ Rohraußendurchmesser (\bar{d}_A) und Rohrwandstärke (s); Nennwerte nach den Normen bzw. allgemeinen bauaufsichtlichen Zulassungen

2.4.1.3 Es ist sicherzustellen, dass durch die Errichtung der Abschottung die Standsicherheit des angrenzenden Bauteils – auch im Brandfall – nicht beeinträchtigt wird.

2.4.2 Einbauanleitung

Der Inhaber dieser allgemeinen Bauartgenehmigung hat jedem Anwender neben einer Kopie der allgemeinen Bauartgenehmigung eine Einbauanleitung zur Verfügung zu stellen, die er in Übereinstimmung mit dieser allgemeinen Bauartgenehmigung erstellt hat und die alle zur Montage und zur Nutzung erforderlichen Daten, Maßgaben und Hinweise enthält, z. B.:

- Art und Mindestdicken der Bauteile, in die die Abschottung eingebaut werden darf – bei feuerwiderstandsfähigen leichten Trennwänden auch der Aufbau und die Beplankung,
- Art und Abmessungen der Installationen, die durch die zu verschließende Bauteilöffnung führen bzw. geführt werden dürfen,
- Grundsätze für den Errichtung der Abschottung mit Angaben über die dafür zu verwendenden Bauprodukte,
- Hinweise auf zulässige Brandschutzbänder und Aufstellung der Rohre aus Kunststoffen (Angaben zu Rohrwerkstoffen, Rohraußendurchmesser, Rohrwanddicke), an denen die jeweiligen Brandschutzbänder angeordnet werden dürfen,
- Hinweise auf die Art der Rohrleitung, an denen die jeweiligen Brandschutzbänder angeordnet werden dürfen (z. B. Rohrleitungsanlagen für nichtbrennbare Flüssigkeiten und für nichtbrennbare Gase (mit Ausnahme von Lüftungsleitungen), für Rohrpostleitungen (Fahrrohre) oder für Staubsaugleitungen),
- Hinweise auf zulässige Rohrisolierungen sowie Angaben zu den Isolierticken, bezogen auf die Rohrabmessungen,
- Anweisungen zum Einbau der Abschottung und Hinweise zu erforderlichen Abständen,
- Hinweise auf zulässige Verankerungs- oder Befestigungsmittel,
- Hinweise auf die Reihenfolge der Arbeitsvorgänge.

2.5 Bestimmungen für die Ausführung

2.5.1 Allgemeines

2.5.1.1 Vor dem Verschluss der Restöffnung ist in jedem Fall zu kontrollieren, ob die Rohre/Rohrleitungen den Bestimmungen von Abschnitt 2.3 entsprechen.

2.5.1.2 Vor der Errichtung der Abschottung sind die Bauteillaibungen zu reinigen.

2.5.2 Leichte Trennwände

2.5.2.1 Bei Errichtung in leichten Trennwänden gemäß Abschnitt 2.2.4, jedoch mit einem Abstand zwischen der Dämmung und der Beplankung von mehr als 10 mm ist eine der folgenden Maßnahmen anzuordnen:

- Einbau von Blechhülsen

Die Blechhülsen müssen bündig mit den Wandoberflächen fugenfrei in die kreisrunde Bauteilöffnung eingebaut werden; die Länge muss der Wanddicke entsprechen (s. Anlage 15).

- Innere Aufleistungen

Sofern die Rohdichte der Dämmung zwischen 90 kg/m^3 und 120 kg/m^3 liegt, dürfen anstelle der Blechhülsen im Innern der Wand umlaufend um die Bauteilöffnung Aufleistungen aus Mineralwolle-Plattenstreifen gemäß Abschnitt 2.1.5 so angeordnet werden, dass der Abstand zwischen den innenliegenden Mineralwolle-Platten der Wand und der Beplankung vollständig verfüllt wird (s. Anlage 15). Nach Einbau der Brandschutzbänder darf zwischen Aufleistungen und Umwicklung eine maximal 3 mm breite Fuge verbleiben. Die Mineralwolle-Platten sind mit Hilfe des Klebers nach Abschnitt 2.1.5 und zusätzlich mit Drahtstiften in Abständen $\leq 125 \text{ mm}$ - jedoch mit mindestens 2 Drahtstiften je Aufleistung - oder mit Stahldrahtklammern in Abständen $\leq 70 \text{ mm}$ - jedoch mit mindestens 3 Klammern je Aufleistung - an der innenliegenden Dämmung der leichten Trennwand zu befestigen.

2.5.2.2 Bei Errichtung in leichten Trennwänden ohne Dämmung oder mit einer innenliegenden Dämmung < 40 mm Dicke oder einer Rohdichte < 100 kg/m³ oder einem Schmelzpunkt < 1.000 °C nach DIN 4102-172 ist folgende Maßnahme anzuordnen:

- Einbau von Blechhülsen und äußere Aufleistungen

Die Blechhülsen müssen bündig mit den Wandoberflächen fugenfrei in die kreisrunde Bauteilöffnung eingebaut werden; die Länge muss der Wanddicke entsprechen.

Umlaufend um die Bauteilöffnung, bündig zur Laibung der Kernbohrung, sind zusätzlich Aufleistungen aus Bauplatten gemäß Abschnitt 2.1.5 anzuordnen. Die Aufleistungen sind mit Hilfe von Stahlschrauben in Abständen ≤ 25 cm - jedoch mit mindestens 2 Schrauben je Aufleistung - an den Außenseiten der Wandbeplankung zu befestigen (s. Anlage 15).

2.5.3 Auswahl des Brandschutzbandes

2.5.3.1 An senkrecht zur Bauteiloberfläche durchgeführten nicht isolierten Rohren muss das zum jeweiligen Rohraußendurchmesser passende Brandschutzband "Hilti CP 648 S" gemäß der allgemeinen bauaufsichtlichen Zulassung Nr. Z-19.17-1612 verwendet werden. Wahlweise darf das Brandschutzband "Hilti CP 648 E" verwendet werden, wenn es entsprechend Tabelle 4 abgelängt wird.

Tabelle 4

∅ _{Rohr} [mm]	32	50	56	63	75	90	110	125	140	160
Länge [cm]	12	17	19,5	21,5	25	64	75,5	85,5	147	166
Lagen ("E")	1	1	1	1	1	2	2	2	3	3

An isolierten Rohren gemäß Abschnitt 2.3.3.2 sind Brandschutzbänder "Hilti CP 648 E" gemäß der allgemeinen bauaufsichtlichen Zulassung Nr. Z-19.17-1612 zu verwenden. Die Anzahl der Lagen muss den Angaben der Anlage 8 entsprechen. Das Brandschutzband ist entsprechend abzulängen.

2.5.3.2 An schrägen Rohren sind Brandschutzbänder "Hilti CP 648 E" gemäß der allgemeinen bauaufsichtlichen Zulassung Nr. Z-19.17-1612 zu verwenden. Das Brandschutzband ist gemäß Anlage 13 abzulängen (Lagenzahl je Umwicklung gemäß Tabelle 4, Länge des umwickelten Bereichs: bei Wandeinbau durchgehend und bei Deckeneinbau 2 ½ Brandschutzbandhöhen).

2.5.4 Anordnung des Brandschutzbandes

2.5.4.1 Bei Errichtung an senkrecht zur Bauteiloberfläche durchgeführten Rohren in Decken muss an der Deckenunterseite und bei Rohrdurchführungen durch Wände an jeder Wandseite je ein Brandschutzband nach Abschnitt 2.5.3 angeordnet werden (s. Anlagen 9 bis 12). Die Brandschutzbänder sind innerhalb der Bauteilöffnung, jeweils bündig zu den Bauteiloberflächen, anzuordnen.

2.5.4.2 Bei schräg angeordneten Rohren ist eine – bei Wandeinbau durchgehende – Umwicklung aus dem Brandschutzband anzuordnen (s. Anlage 13).

2.5.5 Montage der Abschottung

2.5.5.1 Bei Verwendung des Brandschutzbandes "Hilti CP 648 S" nach Abschnitt 2.5.3 müssen die Rohre einlagig mit dem Brandschutzband umwickelt werden. Die zusammenstoßenden Enden des Brandschutzbandes sind mit Hilfe des Selbstklebeetiketts zu verbinden.

Bei Verwendung des Brandschutzbandes "Hilti CP 648 E" nach Abschnitt 2.5.3 müssen die Rohre je nach Rohrdurchmesser entsprechend Tabelle 4 ein- oder mehrlagig umwickelt werden. Das Ende des Brandschutzbandes ist mit einem als Montagehilfe geeigneten Klebestreifen zu befestigen.

Die Umwicklungen mit den Brandschutzbändern sind so in das Bauteil einzuschieben, dass sie innerhalb des Bauteils liegen und bündig mit den Bauteiloberflächen abschließen (s. Anlagen 9 bis 12).

2.5.5.2 Wird die Abschottung an schrägen Rohren angeordnet, ist die Umwicklung gemäß Anlage 13 auszuführen.

2.5.6 Fugenausbildung

2.5.6.1 Die Fuge zwischen Rohr bzw. Brandschutzband und Bauteillaubung – die bei Errichtung in leichten Trennwänden maximal 15 mm betragen darf – muss mit einem Baustoff gemäß Abschnitt 2.1.4.1 vollständig in Bauteildicke ausgefüllt werden.

Bei Errichtung in Decken dürfen Rohre der Rohrgruppen A-3 und B-3 gemäß Anlage 1 zuvor mit einem PE-Schaumstoffstreifen gemäß Abschnitt 2.1.6 versehen werden, sofern die Rohr-abmessungen und die Dicke des Streifens den Angaben der Anlage 12 entsprechen. Der Schaumstoffstreifen ist nach erfolgtem Fugenschluss deckenoberseitig bündig abzuschneiden und mit einer Wulst aus der Brandschutzdichtmasse nach Abschnitt 2.1.2 zu versehen (s. Anlage 12).

2.5.6.2 Abweichend zu Abschnitt 2.5.6.1 darf der Ringspalt bei Errichtung in leichten Trennwänden (Rohrgruppen A-1 und B-1 gemäß Anlage 1) mit Mineralwolle nach Abschnitt 2.1.4.2 fest ausgestopft und beidseitig in Beplankungsdicke mit Gipsmörtel abgspachelt werden (s. Anlage 9).

Beträgt die Ringspaltbreite maximal 4 mm darf die Fuge statt mit Gipsmörtel auch mit der Brandschutzdichtmasse nach Abschnitt 2.1.2 abgspachelt werden.

2.5.6.3 Abweichend zu Abschnitt 2.5.6.1 darf der Fugenschluss bei Errichtung in Massivbauteilen und senkrecht durchgeführten Rohren der Rohrgruppen A-1 bis A-3 und B-1 bis B-3 gemäß Anlage 1 mit der Brandschutzdichtmasse nach Abschnitt 2.1.2 in einer Tiefe gemäß Tabelle 5 erfolgen, wenn die Fugenbreite den Angaben der Tabelle 5 entspricht (s. Anlagen 9 und 10).

Tabelle 5

Dicke der Umwicklung (1-, 2- oder 3-lagig)	Fugenbreite*	Einbautiefe bei Errichtung in Wänden	Einbautiefe bei Errichtung in Decken
4,5 mm	≤ 4 mm	beidseitig ≥ 10 mm	deckenoberseitig**
9 mm	≤ 4,5 mm		≥ 10 mm und
13,5 mm	≤ 7,5 mm		deckenunterseitig
beliebig	≤ 30 mm	-	≥ 45 mm
			vollständige Verfüllung der Fuge

* gemessen zwischen dem Brandschutzband und der Bauteillaubung

** Bei einer Fugenbreite $d > 4$ mm ist die deckenoberseitig einzubringende Brandschutzdichtmasse unter Verwendung einer sog. Verfüllungshilfe aus normalentflammbarem PE-Schaumstoff, z. B. PE-Rundschnur einzubringen; bei Fugenbreiten $d \leq 4$ mm darf die Verfüllungshilfe wahlweise verwendet werden.

2.5.6.4 Wahlweise darf bei Errichtung in mindestens 15 cm dicke Decken und einer maximalen Fugenbreite von 30 mm – gemessen zwischen Brandschutzband und der Bauteillaubung – die Fuge zwischen Rohr bzw. Brandschutzband und Bauteillaubung in Deckendicke mit der Fugendichtungsmasse gemäß Abschnitt 2.1.3 ausgefüllt werden (siehe Anlage 10).

2.6 Kennzeichnung der Abschottung

Jede Abschottung nach dieser allgemeinen Bauartgenehmigung ist vom Errichter mit einem Schild dauerhaft zu kennzeichnen, das folgende Angaben enthalten muss:

- Feuerwiderstandsfähige Abschottung für Rohrleitungen aus Kunststoff "Hilti Brandschutz-System CP 648"
nach aBG Nr.: Z-19.53-2361
Feuerwiderstandsfähigkeit: feuerbeständig
- Name des Errichters der Abschottung
- Monat/Jahr der Errichtung:

Das Schild ist jeweils neben der Abschottung an der Wand bzw. Decke zu befestigen.

2.7 Übereinstimmungserklärung

Der Unternehmer (Errichter), der die Abschottung (Regelungsgegenstand) errichtet oder Änderungen an der Abschottung vornimmt, muss für jedes Bauvorhaben eine Übereinstimmungserklärung ausstellen, mit der er bescheinigt, dass die von ihm errichtete Abschottung den Bestimmungen dieser allgemeinen Bauartgenehmigung entspricht (ein Muster für diese Erklärung s. Anlage 16). Diese Erklärung ist dem Bauherrn zur ggf. erforderlichen Weiterleitung an die zuständige Bauaufsichtsbehörde auszuhändigen.

3 Bestimmungen für die Nutzung

Bei jeder Ausführung der Abschottung hat der Unternehmer (Errichter) den Auftraggeber schriftlich darauf hinzuweisen, dass die Abschottung stets in ordnungsgemäßigem Zustand zu halten ist.

Johanna Bartling
Abteilungsleiterin

Beglaubigt
Herschelmann

Zulässige Installationen (I)

Rohrgruppe A

Rohre aus weichmacherfreiem Polyvinylchlorid (PVC-U, PVC-HI); chloriertem Polyvinylchlorid (PVC-C) und Polypropylen (PP) gemäß den Ziffern 1 bis 7 der Anlage 3

Errichtung in Massivwänden und leichten Trennwänden ≥ 100 mm

- Rohrgruppe A-1: gerade Rohre, Rohre ohne Isolierung:
Rohre mit einem Rohraußendurchmesser bis 110 mm und Rohrwanddicken von 1,8 mm bis 12,3 mm (s. Anlage 4)

Errichtung in Massivwänden ≥ 150 mm

- Rohrgruppe A-2: gerade Rohre, Rohre ohne Isolierung:
Rohre mit einem Rohraußendurchmesser bis 160 mm und Rohrwanddicken von 1,8 mm bis 12,3 mm (s. Anlage 5)

Errichtung in Decken ≥ 150 mm

- Rohrgruppe A-3: gerade Rohre, Rohre ohne Isolierung:
Rohre mit einem Rohraußendurchmesser bis 160 mm und Rohrwanddicken von 1,8 mm bis 12,3 mm (s. Anlage 6)

Errichtung in Massivbauteilen ≥ 150 mm

- Rohrgruppe A-4: Schrägdurchführung der Rohre, Rohre ohne Isolierung:
Rohre mit einem Rohraußendurchmesser bis 110 mm und Rohrwanddicken von 1,8 mm bis 12,3 mm (s. Anlage 7)

Rohrgruppe B

Rohre aus Polyethylen hoher Dichte (PE-HD); Polyethylen niedriger Dichte (LDPE); Polypropylen (PP); Acrylnitril-Butadien-Styrol (ABS) oder Acrylnitril-Styrol-Acrylester (ASA); Styrol-Copolymerisaten; vernetztem Polyethylen (PE-X); Polybuten (PB); mineralfaserverstärkten Kunststoffen gemäß Ziffer 8 bis 22 der Anlage 3

Errichtung in Massivwänden und leichten Trennwänden ≥ 100 mm

- Rohrgruppe B-1: gerade Rohre, Rohre ohne Isolierung:
Rohre mit einem Rohraußendurchmesser bis 110 mm und Rohrwanddicken von 1,8 mm bis 10,0 mm (s. Anlage 4)

Errichtung in Massivwänden ≥ 150 mm

- Rohrgruppe B-2: gerade Rohre, Rohre ohne Isolierung:
Rohre mit einem Rohraußendurchmesser bis 125 mm und Rohrwanddicken von 1,8 mm bis 11,4 mm (s. Anlage 5)

Errichtung in Decken ≥ 150 mm

- Rohrgruppe B-3: gerade Rohre, Rohre ohne Isolierung:
Rohre mit einem Rohraußendurchmesser bis 160 mm und Rohrwanddicken von 1,8 mm bis 14,6 mm (s. Anlage 6)

Errichtung in Massivbauteilen ≥ 150 mm

- Rohrgruppe B-4: Schrägdurchführung der Rohre, Rohre ohne Isolierung:
Rohre mit einem Rohraußendurchmesser bis 110 mm und Rohrwanddicken von 1,8 mm bis 10,0 mm (s. Anlage 7)

Feuerwiderstandsfähige Abschottung für Rohrleitungen aus Kunststoff "Hilti Brandschutz-System CP 648"

ANHANG 1 – Installationen (Leitungen)
Übersicht der zulässigen Installationen (I)

Anlage 1

Zulässige Installationen (II)

Rohrgruppe B (Fortsetzung)

Errichtung in ≥ 175 mm dicke Decken und ≥ 150 mm dicken Massivwänden

- Rohrgruppe B-5: gerade Rohre, Rohre mit Isolierungen:
 Rohre mit einem Rohraußendurchmesser bis 110 mm und Rohrwanddicken von 1,8 mm bis 11,4 mm, die mit einer 11 mm bis 26 mm dicken Dämmung aus flexiblem Elastomerschaum "AF-Armaflex", der Firma Armacell GmbH, 48153 Münster gemäß Leistungserklärung Nr. 0543-CPR-2016 vom 01.04.2016 versehen sind (s. Anlage 8)

Rohrgruppe C

Errichtung in Massivbauteilen ≥ 150 mm

Abwasserrohre mit mehrschichtigem Wandaufbau aus mineralverstärktem PP gemäß Ziffer 23 der Anlage 3 (Rohrbezeichnung "POLO-KAL-NG [PKNG]")

Rohraußen- durchmesser Ø in mm	Rohrwand- stärke s in mm	Einbau in Massivwände ≥ 150 mm	Einbau in Decken ≥ 150 mm
50	2,0	x	x
75	2,6	x	x
90	3,0	x	x
110	3,4	x	x
125	3,9		x

Rohrgruppe D

Errichtung in Massivbauteilen ≥ 150 mm

Abwasserrohre mit mehrschichtigem Wandaufbau aus mineralfaserverstärktem PP gemäß Ziffer 24 der Anlage 3 (Rohrbezeichnung "POLO KAL 3S")

Rohraußen- durchmesser Ø in mm	Rohrwand- stärke s in mm	Einbau in Massivwände ≥ 150 mm	Einbau in Decken ≥ 150 mm
75	3,8	x	x
110	4,8	x	x

Feuerwiderstandsfähige Abschottung für Rohrleitungen aus Kunststoff "Hilti Brandschutz-System CP 648"

ANHANG 1 – Installationen (Leitungen)
 Übersicht der zulässigen Installationen (II)

Anlage 2

Rohrwerkstoffe:

- | | | |
|----|---------------|---|
| 1 | DIN 8062 | Rohre aus weichmacherfreiem Polyvinylchlorid (PVC-U, PVC-HI); Maße (in der jeweils geltenden Ausgabe) |
| 2 | DIN 6660 | Rohrpost - Fahrrohre, Fahrrohrbogen und Muffen für Rohrpostanlagen aus weichmacherfreiem Polyvinylchlorid (PVC-U) (in der jeweils geltenden Ausgabe) |
| 3 | DIN 19531 | Rohre und Formstücke aus weichmacherfreiem Polyvinylchlorid (PVC-U) mit Steckmuffe für Abwasserleitungen innerhalb von Gebäuden; Maße, Technische Lieferbedingungen (in der jeweils geltenden Ausgabe) |
| 4 | DIN 19532 | Rohrleitungen aus weichmacherfreiem Polyvinylchlorid (PVC hart, PVC-U) für die Trinkwasserversorgung; Rohre, Rohrverbindungen, Rohrleitungsteile; Technische Regel des DVGW (in der jeweils geltenden Ausgabe) |
| 5 | DIN 8079 | Rohre aus chloriertem Polyvinylchlorid (PVC-C);- PVC-C 250 - Maße (in der jeweils geltenden Ausgabe) |
| 6 | DIN 19538 | Rohre und Formstücke aus chloriertem Polyvinylchlorid (PVCC) mit Steckmuffe für heißwasserbeständige Abwasserleitungen (HT) innerhalb von Gebäuden; Maße, Technische Lieferbedingungen (in der jeweils geltenden Ausgabe) |
| 7 | DIN EN 1451-1 | Kunststoff-Rohrleitungssysteme zum Ableiten von Abwasser (niedriger und hoher Temperatur) innerhalb der Gebäudestruktur - Polypropylen (PP); Anforderungen an Rohre, Formstücke und das Rohrleitungssystem (in der jeweils geltenden Ausgabe) |
| 8 | DIN 8074 | Rohre aus Polyethylen (PE) – PE 63, PE 80, PE 100, PE-HD - Maße (in der jeweils geltenden Ausgabe) |
| 9 | DIN 19533 | Rohrleitungen aus PE hart (Polyethylen hart) und PE weich (Polyethylen weich) für die Trinkwasserversorgung; Rohre, Rohrverbindungen, Rohrleitungsteile (in der jeweils geltenden Ausgabe) |
| 10 | DIN 19535-1 | Rohre und Formstücke aus Polyethylen hoher Dichte (PE-HD) für heißwasserbeständige Abwasserleitungen (HT) innerhalb von Gebäuden; Maße (in der jeweils geltenden Ausgabe) |
| 11 | DIN 19537-1 | Rohre und Formstücke aus Polyethylen hoher Dichte (HDPE) für Abwasserkanäle und -leitungen; Maße (in der jeweils geltenden Ausgabe) |
| 12 | DIN 8072 | Rohre aus PE weich (Polyethylen weich); Maße (in der jeweils geltenden Ausgabe) |
| 13 | DIN 8077 | Rohre aus Polypropylen (PP); Maße (in der jeweils geltenden Ausgabe) |
| 14 | DIN 16891 | Rohre aus Acrylnitril-Butadien-Styrol (ABS) oder Acrylnitril-Styrol-Acrylester (ASA); Maße (in der jeweils geltenden Ausgabe) |
| 15 | DIN V 19561 | Rohre und Formstücke aus Styrol-Copolymerisaten mit Steckmuffe für heißwasserbeständige Abwasserleitungen (HT) innerhalb von Gebäuden; Maße, Technische Lieferbedingungen (in der jeweils geltenden Ausgabe) |
| 16 | DIN 16893 | Rohre aus vernetztem Polyethylen (PE-X); Maße (in der jeweils geltenden Ausgabe) |
| 17 | DIN 16969 | Rohre aus Polybuten (PB); PB 125; Maße (in der jeweils geltenden Ausgabe) |
| 18 | Z-42.1-217 | Abwasserrohre und Formstücke aus mineralverstärktem PP mit der Bezeichnung "Skolan dB" in den Nennweiten DN 56 bis DN 200 der Baustoffklasse B2 - normalentflammbar – nach DIN 4102-1 für Hausabflussleitungen |
| 19 | Z-42.1-218 | Abwasserrohre ohne Steckmuffe aus mineralverstärktem PP in den Nennweiten DN 50 bis DN 150 für Hausabflussleitungen |
| 20 | Z-42.1-220 | Hausentwässerungssystem mit der Bezeichnung "Friaphon" aus Styrol-Copolymerisaten in den Nennweiten DN 50 bis DN 150 der Baustoffklasse B2 - normalentflammbar - nach DIN 4102 |
| 21 | Z-42.1-228 | Abwasserrohre und Formstücke aus mineralverstärktem PP in den Nennweiten DN 50 bis DN 200 der Baustoffklasse B2 - normalentflammbar - nach DIN 4102-1 für Hausabflussleitungen |
| 22 | Z-42.1-265 | Glattwandige Abwasserrohre und Formstücke mit profilierter Wandung und glatter Innenfläche aus mineralverstärktem PE-HD DN 50 bis DN 125 der Baustoffklasse B2 - normalentflammbar - nach DIN 4102 für Hausabflussleitungen |
| 23 | Z-42.1-241 | Abwasserrohre mit mehrschichtigem Wandaufbau aus mineralverstärktem PP und Formstücke aus mineralverstärktem PP mit homogenem Wandaufbau und der Bezeichnung "POLO-KAL-NG (PKNG)" in den Nennweiten DN/ON 40 bis DN/ON 160 der Baustoffklasse B2 – normalentflammbar – nach DIN 4102 für Hausabflussleitungen |
| 24 | Z-42.1-341 | Abwasserrohre mit mehrschichtigem Wandaufbau aus mineralverstärktem PP und Formstücke aus mineralverstärktem PP mit homogenem Wandaufbau und der Bezeichnung "POLO KAL 3S" der Baustoffklasse B2 – normalentflammbar – nach DIN 4102 für Hausabflussleitungen |

(Bezug auf die Normen und die allgemeinen bauaufsichtlichen Zulassungen in der jeweils geltenden Ausgabe)

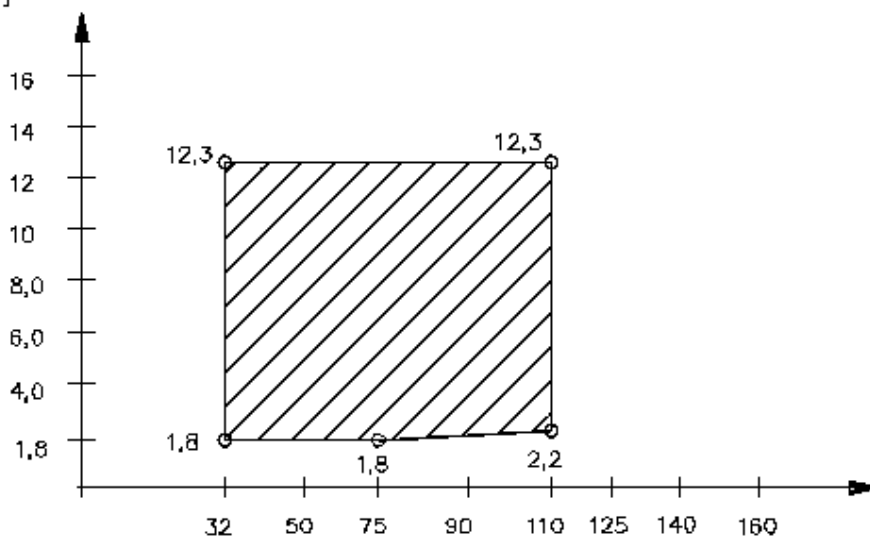
Feuerwiderstandsfähige Abschottung für Rohrleitungen aus Kunststoff "Hilti Brandschutz-System CP 648"

ANHANG 1 – Installationen (Leitungen)
 Übersicht der Rohrwerkstoffe

Anlage 3

Rohrwand-
 dicke [mm]

Rohre der Rohrgruppe A-1 gemäß Anlage 1

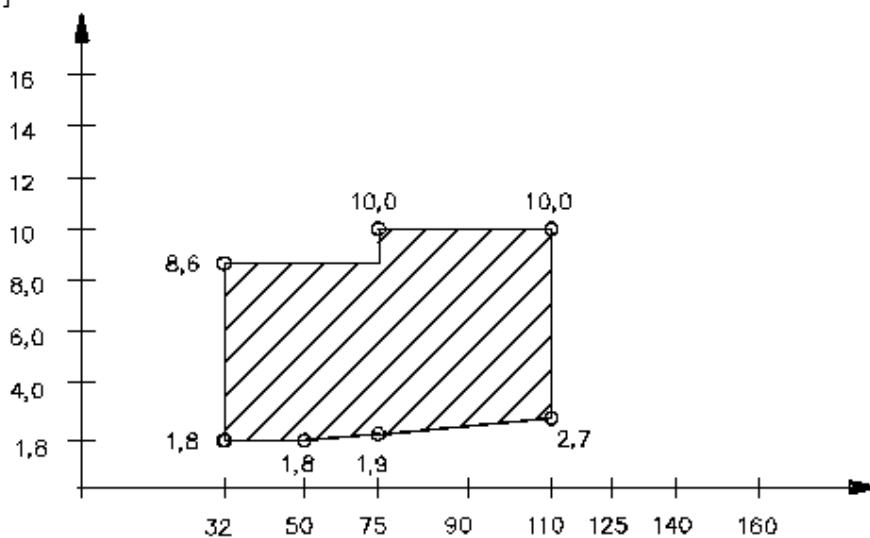


Anzahl der Umwicklungslagen bei Verwendung
 von "Hilti CP 648 E" gemäß Abschnitt 2.5.3.1

Rohr außen-
 durchmesser
 [mm]

Rohrwand-
 dicke [mm]

Rohre der Rohrgruppe B-1 gemäß Anlage 1



Rohr außen-
 durchmesser
 [mm]

Nennstärken nach den Normen

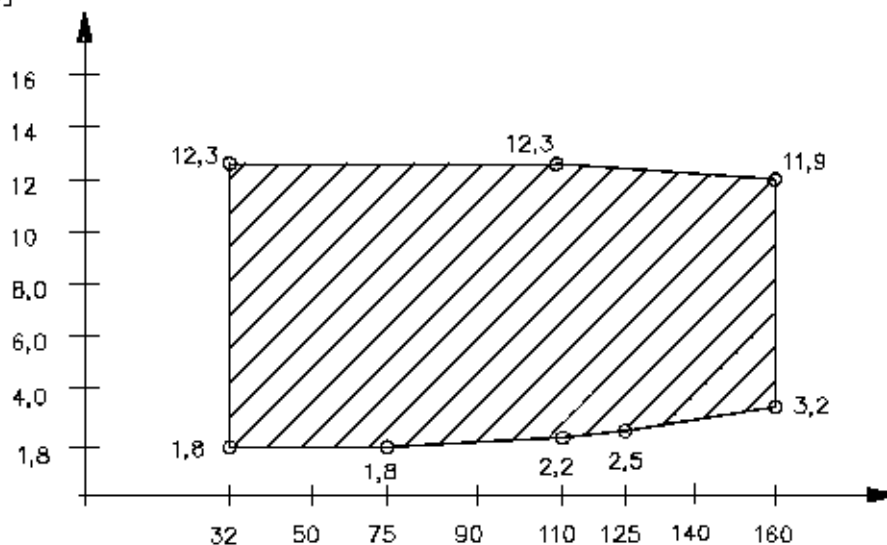
Feuerwiderstandsfähige Abschottung für Rohrleitungen aus Kunststoff "Hilti Brandschutz-System CP 648"

ANHANG 1 – Installationen (Leitungen)
 Abmessungen der Rohre Rohrgruppen A-1 und B-1
 Errichtung in Wänden mit einer Dicke ≥ 100 mm

Anlage 4

Rohrwand-
 dicke [mm]

Rohre der Rohrgruppe A-2 gemäß Anlage 1

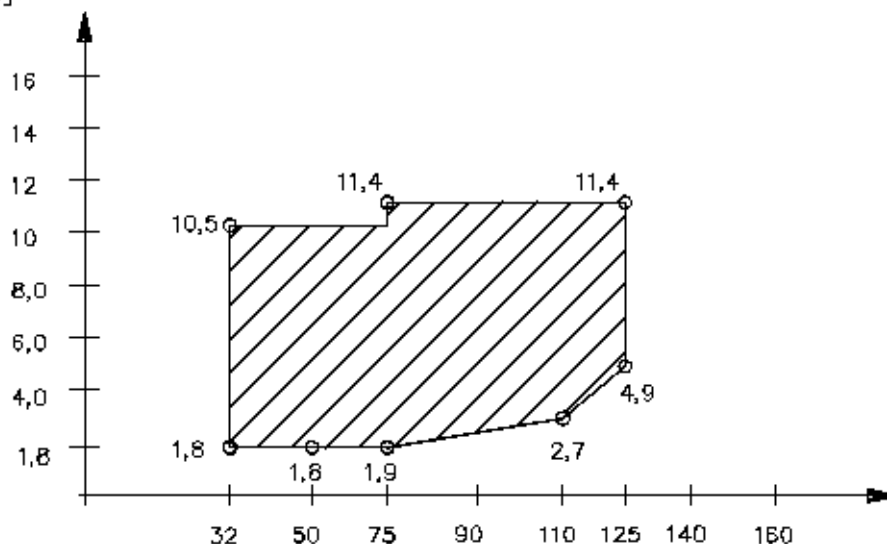


Anzahl der Umwicklungslagen bei Verwendung
 von "Hilti CP 648 E" gemäß Abschnitt 2.5.3.1

Rohr außen-
 durchmesser
 [mm]

Rohrwand-
 dicke [mm]

Rohre der Rohrgruppe B-2 gemäß Anlage 1



Rohr außen-
 durchmesser
 [mm]

Nennstärken nach den Normen

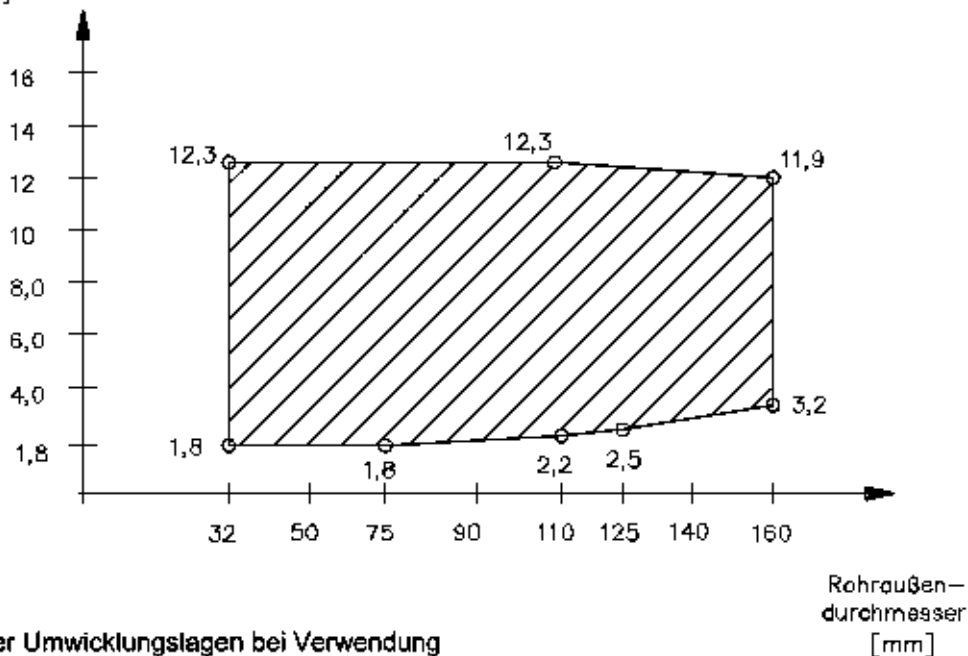
Feuerwiderstandsfähige Abschottung für Rohrleitungen aus Kunststoff "Hilti Brandschutz-System CP 648"

ANHANG 1 – Installationen (Leitungen)
 Abmessungen der Rohre Rohrgruppen A-2 und B-2
 Errichtung in Massivwänden mit einer Dicke ≥ 150 mm

Anlage 5

Rohrwand-
 dicke [mm]

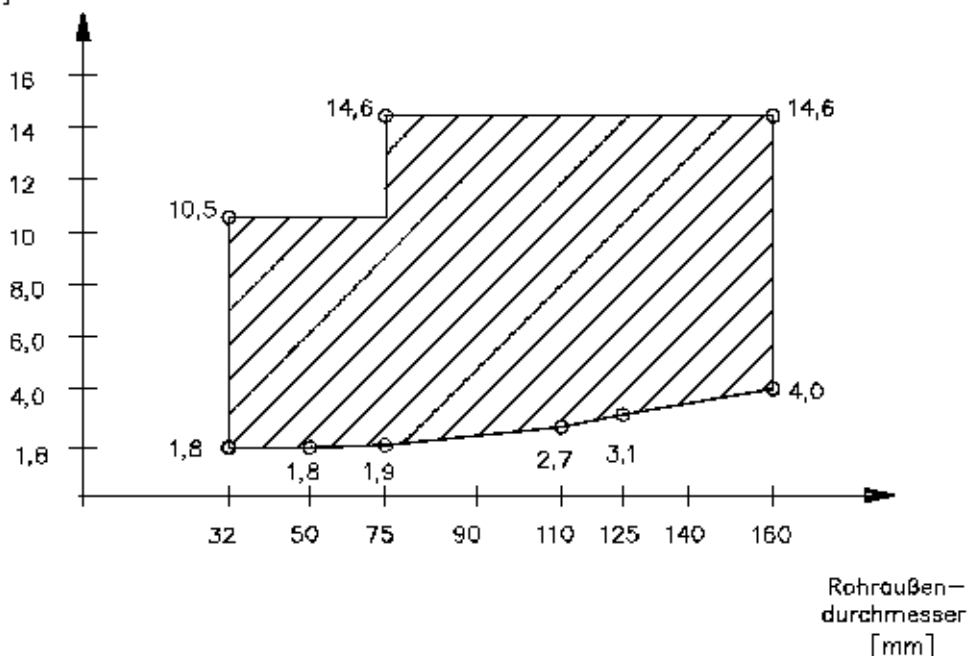
Rohre der Rohrgruppe A-3 gemäß Anlage 1



Anzahl der Umwicklungslagen bei Verwendung
 von "Hilti CP 648 E" gemäß Abschnitt 2.5.3.1

Rohrwand-
 dicke [mm]

Rohre der Rohrgruppe B-3 gemäß Anlage 1



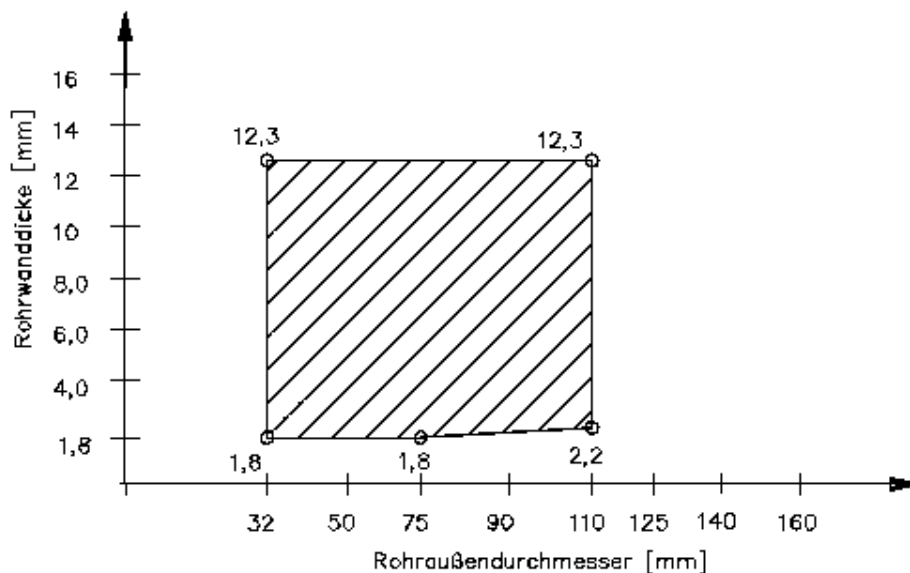
Nennstärken nach den Normen

Feuerwiderstandsfähige Abschottung für Rohrleitungen aus Kunststoff "Hilti Brandschutz-
 System CP 648"

ANHANG 1 – Installationen (Leitungen)
 Abmessungen der Rohre Rohrgruppen A-3 und B-3
 Errichtung in Decken mit einer Dicke ≥ 150 mm

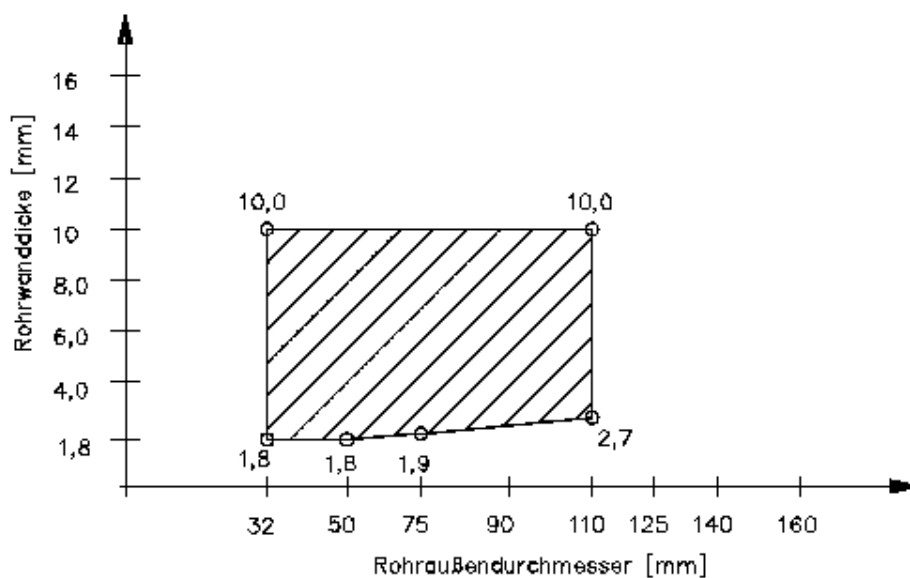
Anlage 6

Rohre der Rohrgruppe A-4 gemäß Anlage 1



Anzahl der Umwicklungslagen und Längen
 des umwickelten Bereichs gemäß Anlage 13

Rohre der Rohrgruppe B-4 gemäß Anlage 1



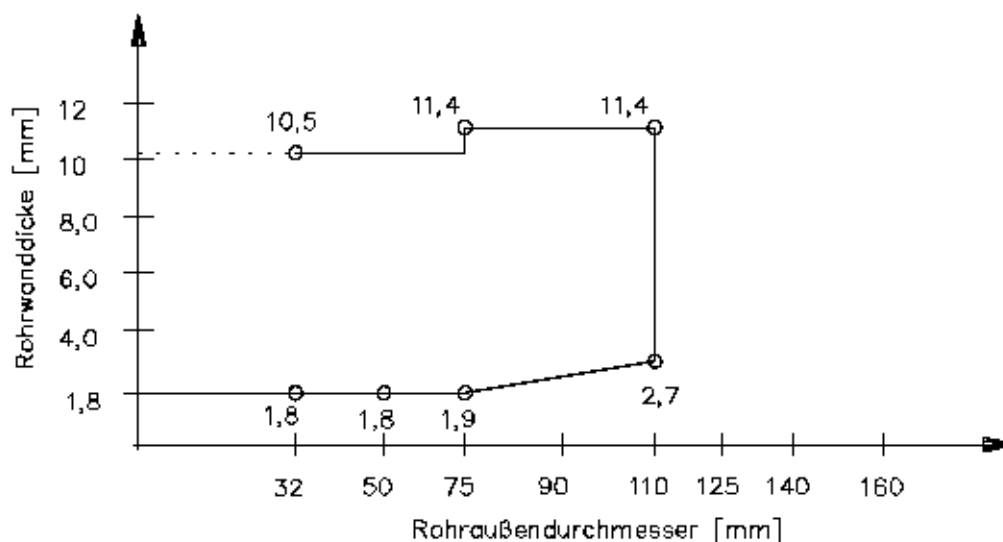
Nennstärken nach den Normen

Feuerwiderstandsfähige Abschottung für Rohrleitungen aus Kunststoff "Hilti Brandschutz-System CP 648"

ANHANG 1 – Installationen (Leitungen)
 Abmessungen der Rohre Rohrgruppen A-4 und B-4
 Errichtung in Massivbauteilen mit einer Dicke ≥ 150 mm – Schrägrohrdurchführung

Anlage 7

Rohre der Rohrgruppe B-5 gemäß Anlage 2



Nennstärken nach den Normen

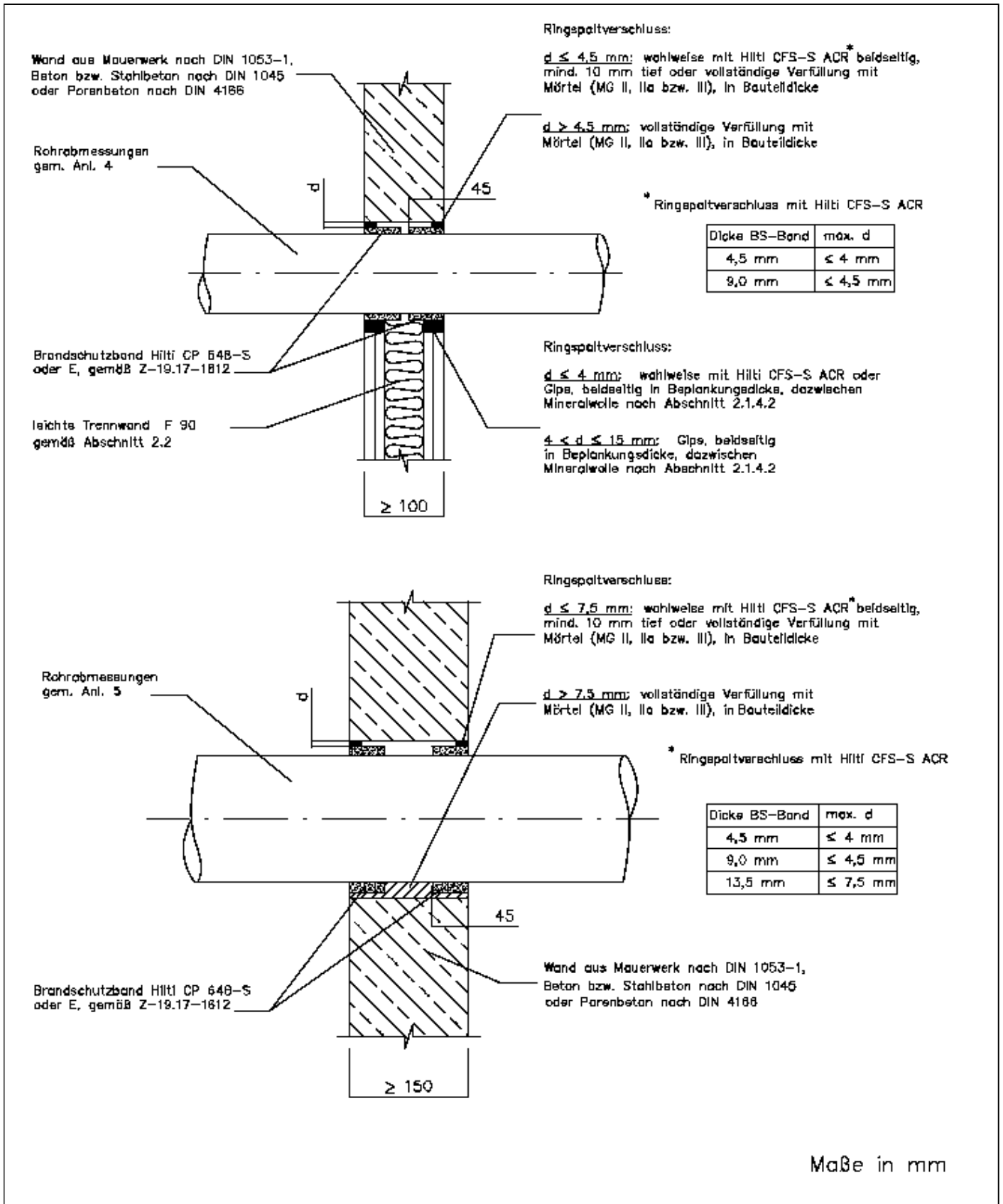
Tabelle B-1

Rohrdurchmesser PE-Rohr	Isolerdicken "AF/Armaflex"					
	Dämmschichtdicke Typ F		Dämmschichtdicke Typ H		Dämmschichtdicke Typ M	
	Dicke der Isolierung in mm	Anzahl Lagen Brandschutz- band CP 648-E	Dicke der Isolierung in mm	Anzahl Lagen Brandschutz- band CP 648-E	Dicke der Isolierung in mm	Anzahl Lagen Brandschutz- band CP 648-E
32	11,0	1	14,0	1	21,5	1
40	11,0	1	14,5	1	22,0	1
50	11,5	1	14,5	1	23,0	2
63	11,5	1	15,0	2	23,5	2
75	11,5	2	15,0	2	24,0	2
90	11,5	2	15,5	2	24,5	2
110	12,0	2	16,0	3	25,5	3

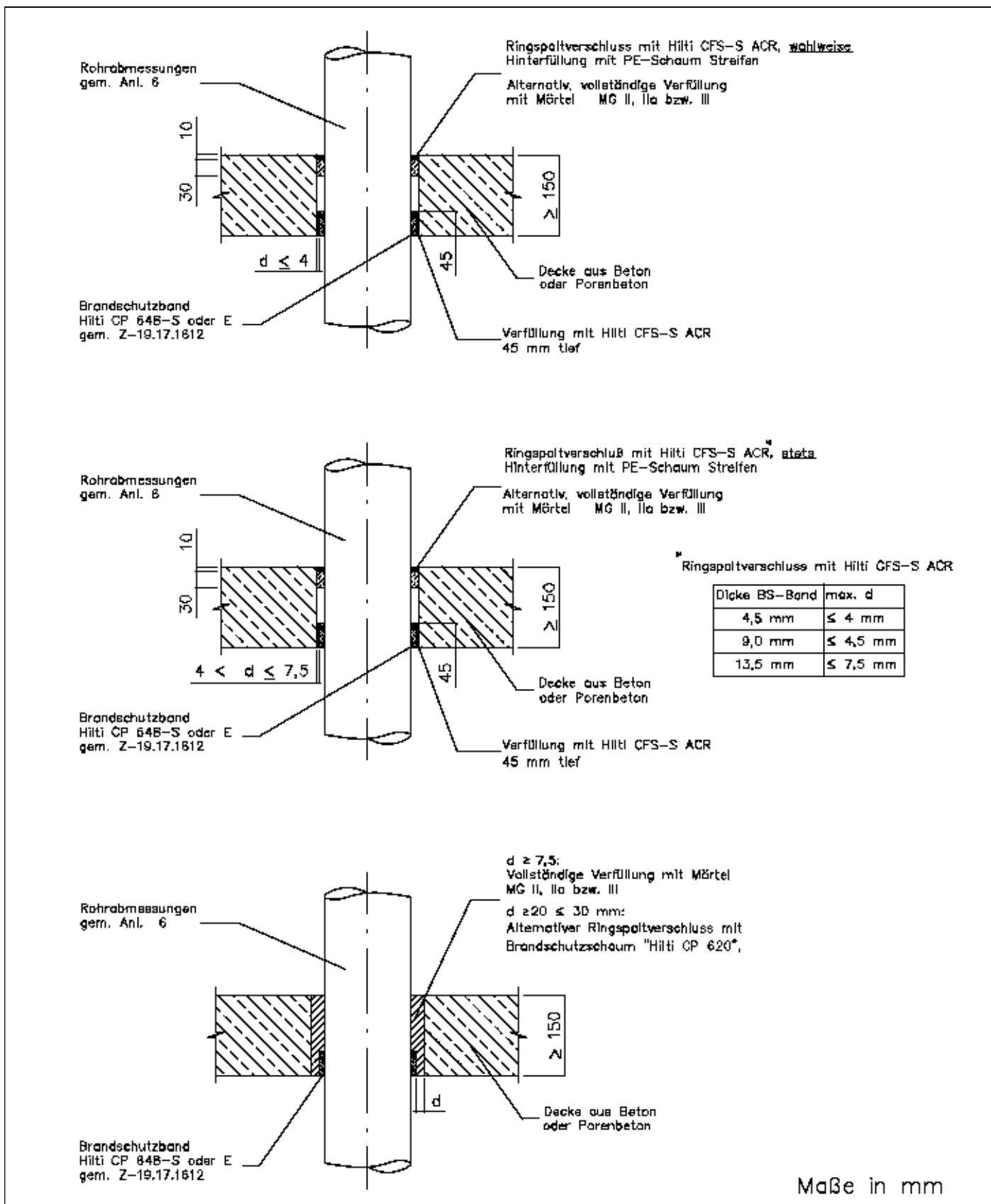
Feuerwiderstandsfähige Abschottung für Rohrleitungen aus Kunststoff "Hilti Brandschutz-System CP 648"

ANHANG 1 – Installationen (Leitungen)
 Abmessungen der Rohre Rohrgruppe B-5 –isolierte Rohre-
 Errichtung in Massivwänden mit $d \geq 150$ mm und in Decken mit $d \geq 175$ mm

Anlage 8



Feuerwiderstandsfähige Abschottung für Rohrleitungen aus Kunststoff "Hilti Brandschutz-System CP 648"	Anlage 9
ANHANG 2 – Einbau des Brandschutzbandes Errichtung in Wänden	

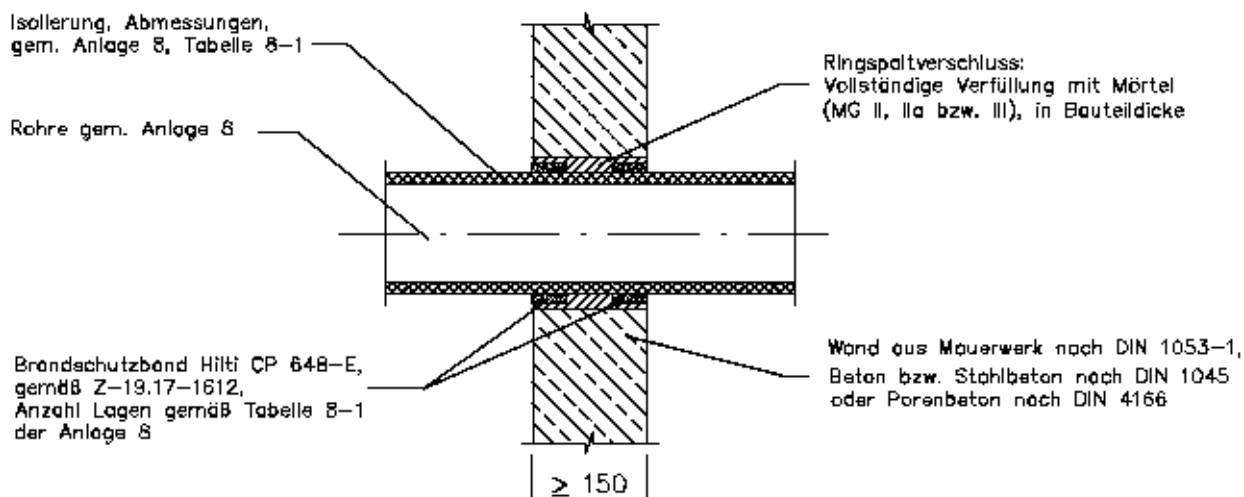


Feuerwiderstandsfähige Abschottung für Rohrleitungen aus Kunststoff "Hilti Brandschutz-System CP 648"

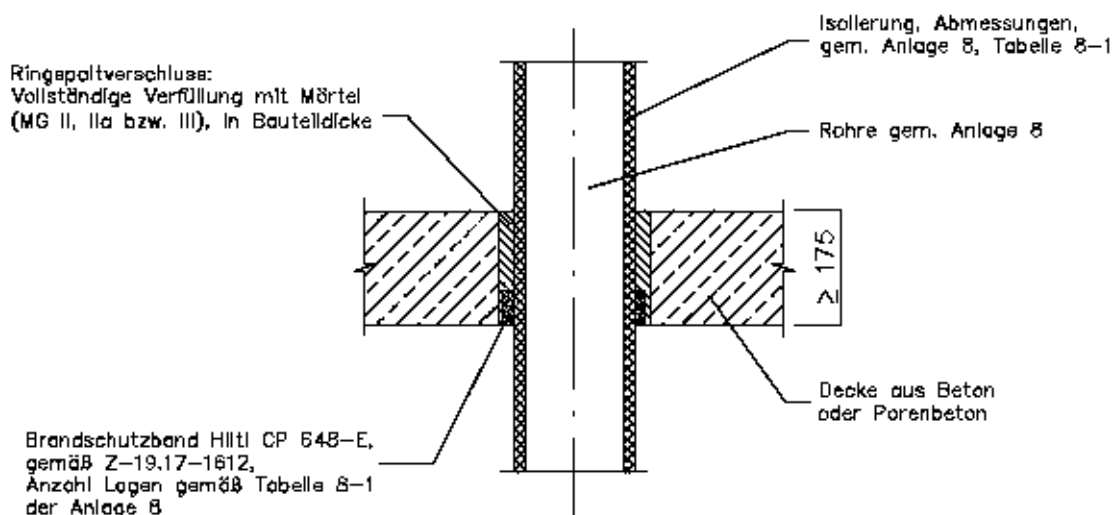
ANHANG 2 – Einbau des Brandschutzbandes
 Errichtung in Decken

Anlage 10

Wandeinbau



Deckeneinbau



Maße in mm

Feuerwiderstandsfähige Abschottung für Rohrleitungen aus Kunststoff "Hilti Brandschutz-System CP 648"

ANHANG 2 – Einbau des Brandschutzbandes
 Einbau an isolierten Rohren in Massivbauteilen

Anlage 11

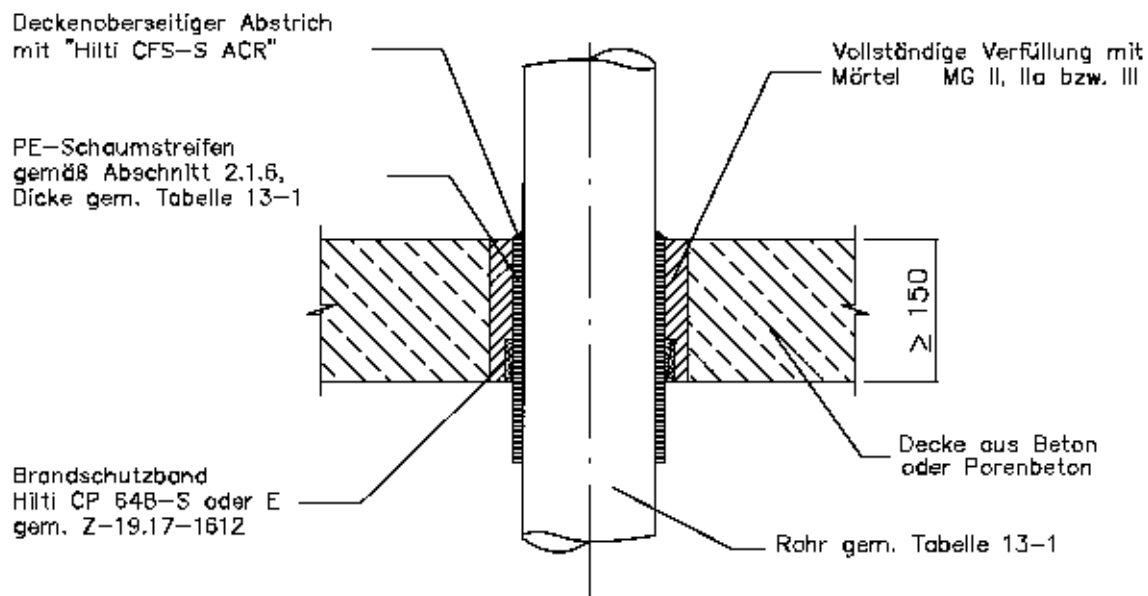


Tabelle 13-1

Rohre	Rohr \varnothing	Dicke PE-Streifen
Rohrgruppe A	≤ 110 mm	5 mm – 8 mm
Rohrgruppe B	≤ 125 mm	5 mm

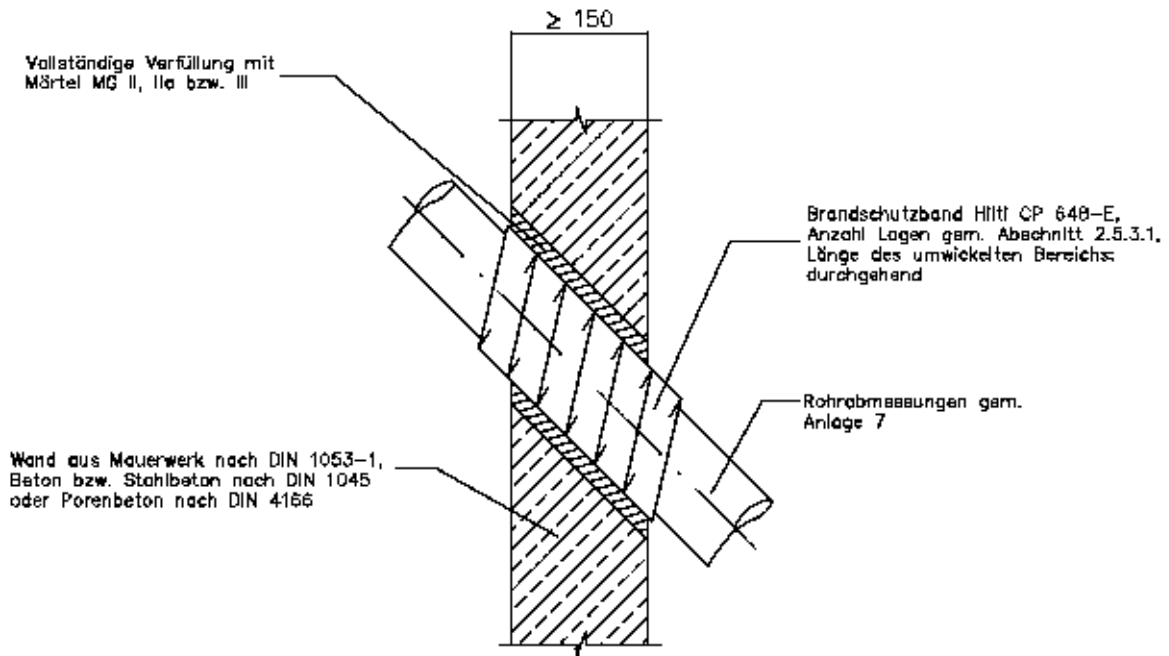
Maße in mm

Feuerwiderstandsfähige Abschottung für Rohrleitungen aus Kunststoff "Hilti Brandschutz-System CP 648"

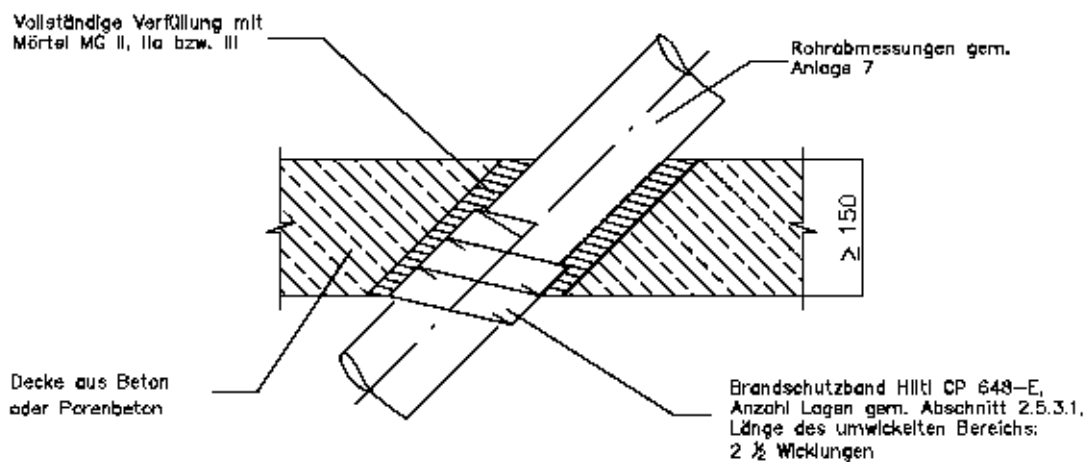
ANHANG 2 – Einbau des Brandschutzbandes
 alternativer Fugenschluss bei Deckeneinbau

Anlage 12

Schnitt – Wand



Schnitt – Decke



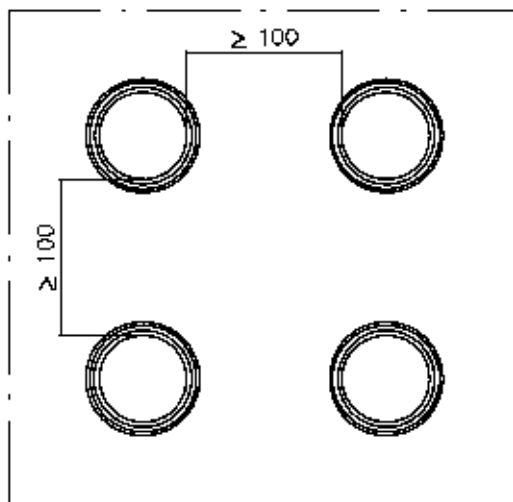
Maße in mm

Feuerwiderstandsfähige Abschottung für Rohrleitungen aus Kunststoff "Hilti Brandschutz-System CP 648"

ANHANG 2 – Einbau des Brandschutzbandes
 Einbau an schrägen Rohren in Massivbauteilen

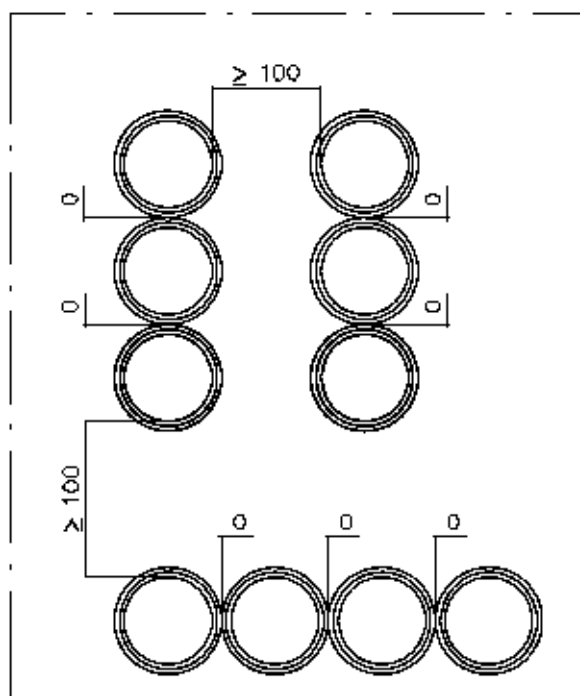
Anlage 13

Wände und Decken



Decken, Massivwände ≥ 150 mm

- Rohre ohne Isolierungen
- Rohre senkrecht zur Bauteiloberfläche
- Fugenschluss mit Mörtel (siehe auch Abschnitt 2.3.5)



Maße in mm

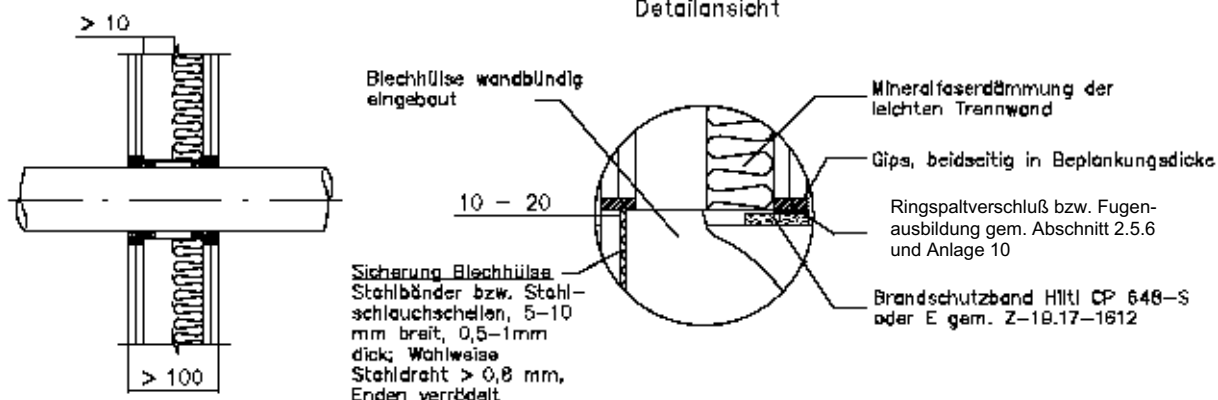
Feuerwiderstandsfähige Abschottung für Rohrleitungen aus Kunststoff "Hilti Brandschutz-System CP 648"

ANHANG 2 – Einbau des Brandschutzbandes
 Gruppenanordnung (lineare Anordnung)

Anlage 14

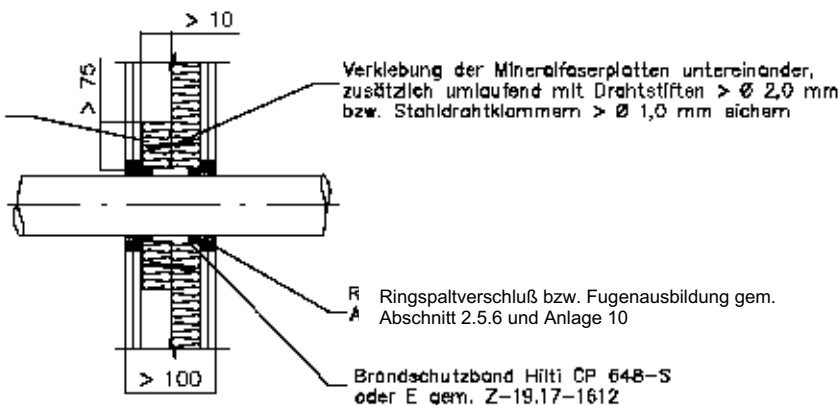
Varianten der Laibungsbildung bei leichten Trennwänden gemäß Abschnitt 2.2

1) Einbau von Blechhülsen

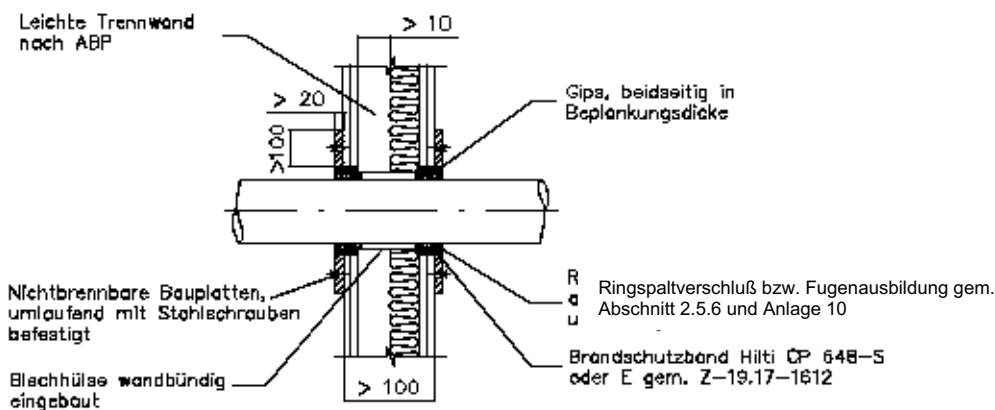


2) Innere Aufleistung aus Mineralfaserplatten

Mineralfaserplatte gemäß Abschnitt 4.2.1, Schmelzpunkt > 1000°C nach DIN 4102-17, Dichte > 120 kg/m³



3) Einbau von Blechhülsen mit zusätzlicher Aufleistung aus nichtbrennbaren Bauplatten



Maße in mm

Feuerwiderstandsfähige Abschottung für Rohrleitungen aus Kunststoff "Hilti Brandschutz-System CP 648"

ANHANG 2 – Einbau des Brandschutzbandes
 Fugenausbildung in leichten Trennwänden

Anlage 15

Übereinstimmungserklärung

- Name und Anschrift des Unternehmens, das die **Abschottung(en)** (Regelungsgegenstand) errichtet hat
- Baustelle bzw. Gebäude:
- Datum der Errichtung:
- geforderte Feuerwiderstandsfähigkeit: ...

Hiermit wird bestätigt, dass

- die **Abschottung(en)** zur Errichtung in Wänden* und Decken* der Feuerwiderstandsfähigkeit ... hinsichtlich aller Einzelheiten fachgerecht und unter Einhaltung aller Bestimmungen der allgemeinen Bauartgenehmigung Nr.: Z-19.53-.... des Deutschen Instituts für Bautechnik vom (und ggf. der Bestimmungen der Änderungs- und Ergänzungsbescheide vom) errichtet sowie gekennzeichnet wurde(n) und
- die für die Errichtung des Regelungsgegenstands verwendeten Bauprodukte entsprechend den Bestimmungen der allgemeinen Bauartgenehmigung gekennzeichnet waren.

* Nichtzutreffendes streichen

.....
(Ort, Datum)

.....
(Firma/Unterschrift)

(Die Bescheinigung ist dem Bauherrn zur ggf. erforderlichen Weitergabe an die zuständige Bauaufsichtsbehörde auszuhändigen.)

Feuerwiderstandsfähige Abschottung für Rohrleitungen aus Kunststoff "Hilti Brandschutz-System CP 648"

ANHANG 3 – Muster einer Übereinstimmungserklärung

Anlage 16