

# Allgemeine Bauartgenehmigung

Eine vom Bund und den Ländern gemeinsam  
getragene Anstalt des öffentlichen Rechts

Zulassungs- und Genehmigungsstelle  
für Bauprodukte und Bauarten

Datum:

14.10.2024

Geschäftszeichen:

III 28-1.19.53-61/24

**Nummer:**

**Z-19.53-2662**

**Geltungsdauer**

vom: **14. Oktober 2024**

bis: **14. Oktober 2029**

**Antragsteller:**

**Etex Building Performance GmbH**

**Geschäftsbereich Promat**

Scheifenkamp 16

40878 Ratingen

**Gegenstand dieses Bescheides:**

**Feuerwiderstandsfähige Abschottung für elektrische Leitungen und/oder Rohrleitungen aus  
Kunststoff oder Metall "PROMASTOP-Mörtelschott 90, universal"**

Der oben genannte Regelungsgegenstand wird hiermit allgemein bauaufsichtlich genehmigt.  
Dieser Bescheid umfasst zwölf Seiten und 14 Anlagen.

DIBt

## I ALLGEMEINE BESTIMMUNGEN

- 1 Mit der allgemeinen Bauartgenehmigung ist die Anwendbarkeit des Regelungsgegenstandes im Sinne der Landesbauordnungen nachgewiesen.
- 2 Dieser Bescheid ersetzt nicht die für die Durchführung von Bauvorhaben gesetzlich vorgeschriebenen Genehmigungen, Zustimmungen und Bescheinigungen.
- 3 Dieser Bescheid wird unbeschadet der Rechte Dritter, insbesondere privater Schutzrechte, erteilt.
- 4 Dem Anwender des Regelungsgegenstandes sind, unbeschadet weitergehender Regelungen in den "Besonderen Bestimmungen", Kopien dieses Bescheides zur Verfügung zu stellen. Zudem ist der Anwender des Regelungsgegenstandes darauf hinzuweisen, dass dieser Bescheid an der Anwendungsstelle vorliegen muss. Auf Anforderung sind den beteiligten Behörden ebenfalls Kopien zur Verfügung zu stellen.
- 5 Dieser Bescheid darf nur vollständig vervielfältigt werden. Eine auszugsweise Veröffentlichung bedarf der Zustimmung des Deutschen Instituts für Bautechnik. Texte und Zeichnungen von Werbeschriften dürfen diesem Bescheid nicht widersprechen, Übersetzungen müssen den Hinweis "Vom Deutschen Institut für Bautechnik nicht geprüfte Übersetzung der deutschen Originalfassung" enthalten.
- 6 Dieser Bescheid wird widerruflich erteilt. Die Bestimmungen können nachträglich ergänzt und geändert werden, insbesondere, wenn neue technische Erkenntnisse dies erfordern.
- 7 Dieser Bescheid bezieht sich auf die von dem Antragsteller im Genehmigungsverfahren zum Regelungsgegenstand gemachten Angaben und vorgelegten Dokumente. Eine Änderung dieser Genehmigungsgrundlagen wird von diesem Bescheid nicht erfasst und ist dem Deutschen Institut für Bautechnik unverzüglich offenzulegen.

## II BESONDERE BESTIMMUNGEN

### 1 Regelungsgegenstand und Anwendungsbereich

- 1.1 Die allgemeine Bauartgenehmigung (aBG) gilt für die Errichtung der Abschottung mit der Bezeichnung "PROMASTOP-Mörtelschott 90, universal" als Bauart zum Verschließen von Öffnungen in feuerwiderstandsfähigen Wänden und Decken nach Abschnitt 2.2, durch die elektrische Leitungen und/oder Rohrleitungen nach Abschnitt 2.3 hindurchgeführt wurden (sog. Kombiabschottung). Bei dieser Bauart gilt die Aufrechterhaltung der Feuerwiderstandsfähigkeit im Bereich der Durchführungen bei einseitiger Brandbeanspruchung – unabhängig von deren Richtung – für 90 Minuten als nachgewiesen (feuerbeständig).
- 1.2 Die Kombiabschottung besteht im Wesentlichen aus einer Schottmasse und ggf. Nachinstallationsvorkehrungen sowie – in Abhängigkeit von den durchgeführten Installationen – ggf. aus Rohrmanschetten und/oder Streckenisolierungen. Die Kombiabschottung ist gemäß Abschnitt 2.5 aus den Bauprodukten nach Abschnitt 2.1 zu errichten.
- 1.3 Die Abschottung darf im Innern von Gebäuden – auch zu Aufenthaltsräumen und zugehörigen Nebenräumen hin – errichtet werden.
- 1.4 Die in dieser allgemeinen Bauartgenehmigung beschriebenen und in den Anlagezeichnungen dargestellten Ausführungen stellen Mindestanforderungen zur Erfüllung der Anforderungen an den Brandschutz dar. Die Vorschriften anderer Rechtsbereiche bleiben unberührt. Im Rahmen des Genehmigungsverfahrens wurden insbesondere keine Nachweise zum Wärme- oder Schallschutz sowie zur Dauerhaftigkeit der aus den Bauprodukten errichteten Abschottung geführt.

### 2 Bestimmungen für Planung, Bemessung und Ausführung

#### 2.1 Bestimmungen für die zu verwendenden Bauprodukte<sup>1</sup>

##### 2.1.1 Schottmasse

Die Schottmasse "PROMASTOP-Brandschutzmörtel, Typ S" muss den Bestimmungen der allgemeinen bauaufsichtlichen Zulassung Nr. Z-19.15-403 entsprechen.

##### 2.1.2 Rohrmanschetten

Die Rohrmanschetten "PROMASTOP-Rohrmanschette, UniCollar" müssen den Bestimmungen der allgemeinen bauaufsichtlichen Zulassung Nr. Z-19.17-1536 entsprechen

##### 2.1.3 Streckenisolierungen

Die als Streckenisolierungen verwendeten Mineralwolle-Matten oder Mineralwolle-Schalen müssen mindestens 40 mm dick sein und der DIN EN 14303<sup>2</sup> sowie Tabelle 1 entsprechen.

In diesem Genehmigungsverfahren wurden Mineralwolle-Matten bzw. Mineralwolle-Schalen mit folgenden Kennwerten als geeignet nachgewiesen: nichtbrennbar<sup>3</sup>, Schmelzpunkt  $\geq 1.000\text{ °C}$  nach DIN 4102-17<sup>4</sup>.

<sup>1</sup> Die Herstellung und Zusammensetzung der Bauprodukte müssen den in der Prüfung verwendeten oder zu diesem Zeitpunkt bewerteten entsprechen.

<sup>2</sup> DIN EN 14303:2016-08 Wärmedämmstoffe für die technische Gebäudeausrüstung und für betriebstechnische Anlagen in der Industrie - Werkmäßig hergestellte Produkte aus Mineralwolle (MW) – Spezifikation

<sup>3</sup> Die Zuordnung der klassifizierten Eigenschaften des Brandverhaltens zu den bauaufsichtlichen Anforderungen erfolgt gemäß der Technischen Regel A 2.2.1.2, "Bauaufsichtliche Anforderungen, Zuordnung der Klassen, Verwendung von Bauprodukten, Anwendung von Bauarten" der Muster-Verwaltungsvorschrift Technische Baubestimmungen (MVVVB) Ausgabe 2024/1, Anhang 4, Abschnitt 1 (s. [www.dibt.de](http://www.dibt.de)).

<sup>4</sup> DIN 4102-17:2017-12 Brandverhalten von Baustoffen und Bauteilen; Schmelzpunkt von Mineralwolle-Dämmstoffen; Begriffe, Anforderungen, Prüfung

Tabelle 1

Mineralwolle-Matte bzw. Mineralwolle-Schale	Verwendbarkeitsnachweis <sup>5</sup>
"PROMAGLAF-1200" der Firma Etex Building Performance GmbH, 40878 Ratingen	P-NDS04-631
"Conlit 150 U" der Firma Deutsche Rockwool Mineralwoll GmbH, 45966 Gladbeck	P-NDS04-417
"Conlit 150 P" der Firma Deutsche Rockwool Mineralwoll GmbH, 45966 Gladbeck	P-MPA-E-02-507
"PROMAPYR-T" der Firma Etex Building Performance GmbH, 40878 Ratingen	P-MPA-E-00-569

#### 2.1.4 Nachinstallationskeile

Die Nachinstallationskeile "PROMATECT-H-Keile" aus nichtbrennbaren<sup>3</sup> Silikat-Brandschutz-Bauplatten "PROMATECT-H" müssen der Leistungserklärung Nr. 0749-CPR-06/0206-2022/1 vom 22.08.2022, basierend auf der zugehörigen ETA, entsprechen und Abmessungen nach den Angaben der Anlage 10 aufweisen. Wahlweise dürfen die Nachinstallationskeile werksseitig in PE-Folie eingeschweißt sein.

#### 2.1.5 Formteile zur Nachbelegungsvorkehrung

Die Formteile "PROMASTOP-Modulstein" bzw. "PROMASTOP-Modulstopfen" aus dem dämmschichtbildenden Baustoff "PROMASEAL-ST-N, Variante A" müssen den Bestimmungen der allgemeinen bauaufsichtlichen Zulassung Nr. Z-19.11-1617 entsprechen, Abmessungen nach den Angaben der Anlagen 11 und 12 sowie eine Rohdichte von  $(270 \pm 30)$  kg/m<sup>3</sup> aufweisen.

#### 2.1.6 Dämmschichtbildender Baustoff

Der dämmschichtbildende Baustoff "PROMASTOP-Systemkitt-N" für den Fugenverschluss muss den Bestimmungen der allgemeinen bauaufsichtlichen Zulassung Nr. Z-19.11-1624 entsprechen.

#### 2.1.7 Bauplatten für Rahmen und Aufleistungen

Die Rahmen und Aufleistungen aus nichtbrennbaren<sup>3</sup> Brandschutzbauplatten "PROMATECT-H" oder "PROMAXON, Typ A" müssen der Leistungserklärung Nr. 0749-CPR-06/0206-2022/1 vom 22.08.2022 (für "PROMATECT-H"), basierend auf der zugehörigen ETA bzw. der Leistungserklärung Nr. 0749-CPR-06/0215-2018/1 vom 25.06.2018 (für "PROMAXON, Typ A"), basierend auf der zugehörigen ETA, entsprechen.

### 2.2 Wände, Decken, Öffnungen

2.2.1 Die Abschottung darf in Wänden und Decken errichtet werden, die den Angaben der Tabelle 2 entsprechen und die Öffnungen gemäß den Angaben der Tabellen 2 und 3 enthalten. Die Wände und Decken müssen den Technischen Baubestimmungen entsprechen.

<sup>5</sup> Der Verwendbarkeitsnachweis ist ein allgemeines bauaufsichtliches Prüfzeugnis.

Tabelle 2

Bauteil	bauaufsichtliche Anforderung an die Feuerwiderstandsfähigkeit <sup>6</sup>	Bauteildicke <sup>7</sup> [cm]	max. Öffnungsgröße (innerhalb des Rahmens, falls vorhanden) B x H [cm]
Massivwand <sup>8</sup>	feuerbeständig	≥ 10	100 x 200
Decke <sup>8</sup>		≥ 15	B = 100; die Länge ist nicht begrenzt

- 2.2.2 Der Abstand der zu verschließenden Bauteilöffnung zu anderen Öffnungen oder Einbauten muss den Angaben der Tabelle 3 entsprechen.

Tabelle 3

Abstand der Bauteilöffnung zu	Größe der nebeneinander liegenden Öffnungen (B [cm] x H [cm])	Abstand zwischen den Öffnungen [cm]
anderen Abschottungen	eine/beide Öffnung(en) > 40 x 40	≥ 20
	beide Öffnungen ≤ 40 x 40	≥ 10
anderen Öffnungen oder Einbauten	eine/beide Öffnung(en) > 20 x 20	≥ 20
	beide Öffnungen ≤ 20 x 20	≥ 10

- 2.2.3 Der Sturz oder die Decke über der Bauteilöffnung muss statisch und brandschutztechnisch so bemessen sein, dass die Abschottung (außer ihrem Eigengewicht) keine zusätzliche vertikale Belastung erhält.

## 2.3 Installationen

### 2.3.1 Allgemeines

- 2.3.1.1 Durch die zu verschließende Bauteilöffnung dürfen eine oder mehrere der in den folgenden Abschnitten genannten Installationen (Leitungen, Tragekonstruktionen) hindurchgeführt sein/ werden<sup>9</sup>. Andere Teile oder Hilfskonstruktionen sowie andere Leitungen sind nicht zulässig.

- 2.3.1.2 Der gesamte zulässige Querschnitt der Installationen (bezogen auf die jeweiligen Außenabmessungen), die durch die zu verschließende Bauteilöffnung gemeinsam hindurchgeführt werden dürfen, ergibt sich in Abhängigkeit von der jeweiligen Größe der Rohbauöffnung unter Beachtung

- der geltenden Vorschriften der Elektrotechnik, insbesondere bezüglich der erforderlichen Mindestabstände zwischen den einzelnen Kabeln sowie
- der geltenden Abstandsforderungen zwischen elektrischen Anlagen und Rohrleitungsanlagen (nicht elektrische technische Anlagen), die so zu wählen sind, dass sich die Systeme gegenseitig nicht beeinflussen können.

Der gesamte zulässige Querschnitt der Installationen (bezogen auf die jeweiligen Außenabmessungen) darf jedoch insgesamt nicht mehr als 60 % der Rohbauöffnung betragen.

<sup>6</sup> Die Zuordnung der Feuerwiderstandsklassen zu den bauaufsichtlichen Anforderungen erfolgt gemäß der Technischen Regel A 2.2.1.2, "Bauaufsichtliche Anforderungen, Zuordnung der Klassen, Verwendung von Bauprodukten, Anwendung von Bauarten" der Muster-Verwaltungsvorschrift Technische Baubestimmungen (MVVTB) Ausgabe 2024/1, Anhang 4, Abschnitt 4 (s. www.dibt.de).

<sup>7</sup> Die Wände/Decken mit einer Dicke < 18 cm müssen im Bereich der zu verschließenden Bauteilöffnung - z. B. unter Verwendung von Rahmen oder Aufleistungen – auf ≥ 18 cm verstärkt werden (s. Abschnitt 2.5.2).

<sup>8</sup> Wände und Decken aus Beton bzw. Stahlbeton oder Porenbeton und Mauerwerkswände aus nichtbrennbaren Baustoffen ohne Hohlräume im Bereich der Durchführung.

<sup>9</sup> Technische Bestimmungen für die Ausführung der Leitungsanlagen und die Zulässigkeit von Leitungsdurchführungen bleiben unberührt.

2.3.1.3 Die Abschottung darf auch zum Schließen von Öffnungen angewendet werden, durch die noch keine Installationen hindurchgeführt wurden (sog. Reserveabschottungen). Nachträgliche Änderungen an der Schottbelegung dürfen vorgenommen werden (s. Abschnitt 3).

2.3.1.4 Bei Durchführungen von Kunststoffrohren gilt:

Die Abschottung darf an pneumatischen Förderanlagen, Druckluftleitungen o. ä. nur angewendet werden, wenn sichergestellt ist, dass die Rohrleitungsanlage im Brandfall abgeschaltet wird.

2.3.1.5 Der Nachweis, dass der in den Rohrmanschetten nach Abschnitt 2 verwendete Baustoff speziellen Beanspruchungen wie der Beanspruchung von Chemikalien ausgesetzt werden darf, ist nicht geführt.

Die Ausführung der Abschottung unter Verwendung von Rohrmanschetten in Verbindung mit Rohrleitungssystemen, in denen eine Permeation des Mediums auftreten kann, ist mit dieser allgemeinen Bauartgenehmigung nicht nachgewiesen.

2.3.1.6 Die Verhinderung der Brandübertragung über die Medien in den Rohrleitungen, die Verhinderung des Austretens gefährlicher Flüssigkeiten oder Gase bei Zerstörung der Leitungen unter Brandeinwirkung und die Verhinderung von Zerstörungen an den angrenzenden, raumabschließenden Bauteilen sowie an den Rohrleitungen selbst, hervorgerufen durch temperaturbedingte Zwängungskräfte, sind mit dieser allgemeinen Bauartgenehmigung nicht nachgewiesen. Diesen Risiken ist durch Anordnung geeigneter Maßnahmen bei der Konzeption bzw. bei der Installation der Rohrleitungen Rechnung zu tragen.

## 2.3.2 Kabel und Kabeltragekonstruktionen

2.3.2.1 Werkstoffe und Abmessungen der Kabel

Durch die zu verschließende Bauteilöffnung dürfen Kabel aller Arten hindurchgeführt sein/werden, sofern sie im Innern keine Hohlräume aufweisen<sup>10</sup>. Der Außendurchmesser der Kabel darf maximal 80 mm betragen. Die Größe des Gesamtleiterquerschnitts des einzelnen Kabels ist nicht begrenzt.

2.3.2.2 Verlegungsarten der Kabel

Die Kabel dürfen zu Kabellagen zusammengefasst und auf Kabeltragekonstruktionen verlegt sein. Die Kabeltragekonstruktionen (Kabelrinnen, -pitschen, -leitern) dürfen aus Stahl-, Aluminium- oder Kunststoffprofilen bestehen.

Kabelbündel mit einem Durchmesser  $\leq 100$  mm aus parallel verlaufenden, dicht gepackten und miteinander fest verschnürten, vernähten oder verschweißten Kabeln (Außendurchmesser des Einzelkabels  $\leq 21$  mm) dürfen ungeöffnet durch die zu verschließende Bauteilöffnung geführt werden.

## 2.3.3 Einzelne Leitungen für Steuerungszwecke

Durch die zu verschließende Bauteilöffnung dürfen Rohre aus Stahl oder Kunststoff mit einem Außendurchmesser  $\leq 15$  mm hindurchgeführt sein/werden.

## 2.3.4 Kunststoffrohre

2.3.4.1 Die Werkstoffe und Abmessungen<sup>11</sup> der Rohre müssen - unter Beachtung der Bauteilart - den Angaben der Anlage 1 entsprechen.

Die Rohre müssen für Rohrleitungsanlagen für nichtbrennbare Flüssigkeiten und für nichtbrennbare Gase (mit Ausnahme von Lüftungsleitungen), für Rohrpostleitungen (Fahrrohre) oder für Staubsaugleitungen bestimmt sein.

2.3.4.2 Die Rohre dürfen im Bereich der Abschottung wahlweise mit einem normalentflammbaren<sup>3</sup>, bis zu 5 mm dicken Streifen aus Polyethylen (geschäumtes PE, geschlossenzellig) isoliert sein (s. Anlage 8).

<sup>10</sup> Kabel mit metallischen oder nichtmetallischen elektrischen oder optischen Leitern, jedoch z. B. keine Hohlleiter oder Koaxialkabel mit hohlem Innenleiter bzw. mit Luftisolierung

<sup>11</sup> Rohraußendurchmesser ( $d_A$ ) und Rohrwandstärke (s); Nennwerte nach den Normen bzw. allgemeinen bauaufsichtlichen Zulassungen.

- 2.3.4.3 Die Rohre müssen senkrecht zur Bauteiloberfläche angeordnet sein.
- 2.3.4.4 Bei Verwendung der Rohrmanschetten an Rohren von Rohrpostleitungen darf eine elektrische Leitung gemeinsam mit dem Rohr durch die Abschottung hindurchgeführt werden, sofern die elektrische Leitung zur Steuerung der Rohrpostanlage gehört (s. Anlage 8).
- 2.3.4.5 Sonderdurchführungen von Rohren – z. B. Schrägdurchführung oder Mehrfachdurchführung von Rohren durch eine Rohrmanschette – sind mit dieser allgemeinen Bauartgenehmigung nicht nachgewiesen.

### **2.3.5 Metallrohre**

- 2.3.5.1 Die Rohre dürfen aus Stahl, Edelstahl, Stahlguss oder aus Kupfer bestehen.  
Die Abmessungen<sup>11</sup> der Rohre müssen den Angaben der Anlage 1 entsprechen.
- 2.3.5.2 Die Rohre müssen für Rohrleitungsanlagen für nichtbrennbare oder brennbare Flüssigkeiten oder Gase (mit Ausnahme von Lüftungsleitungen), für Rohrpostleitungen (Fahrrohre) oder für Staubsaugleitungen bestimmt sein.
- 2.3.5.3 Die Rohre dürfen ggf. mit Isolierungen (Rohrisolierungen, die in Material, Isolierdicke und -länge den anzuordnenden Streckenisolierungen gemäß Abschnitt 2.1.3 entsprechen) versehen sein. Sind Rohre mit anderen Isolierungen versehen, sind diese vor Errichtung der Abschottung auf der erforderlichen Länge zu entfernen (s. Abschnitt 2.5.5). Die Rohre werden im Folgenden wie Metallrohre ohne Isolierungen behandelt.
- 2.3.5.4 Die Rohre müssen senkrecht zur Bauteiloberfläche angeordnet sein.

### **2.3.6 Abstände/Arbeitsräume innerhalb der Bauteilöffnung**

#### **2.3.6.1 Abstände zwischen gleichen Installationen**

Die Kabel bzw. Kabeltragekonstruktionen müssen so angeordnet sein, dass ein mindestens 20 mm hoher bzw. 20 mm breiter Arbeitsraum zwischen den einzelnen Kabellagen verbleibt (s. Anlagen 4 und 6).

Der Abstand zwischen benachbarten Kunststoffrohren gemäß Abschnitt 2.3.4 (gemessen zwischen den Außenseiten der Rohre) muss mindestens 50 mm betragen.

Der Abstand zwischen den an den Metallrohren gemäß Abschnitt 2.3.5 anzuordnenden Streckenisolierungen muss mindestens 50 mm betragen.

#### **2.3.6.2 Abstände zwischen unterschiedlichen Installationen**

Der Abstand zwischen den Kabeln bzw. Kabeltragekonstruktionen und den Kunststoffrohren nach Abschnitt 2.3.4 (gemessen von der Außenseite der Rohre) muss mindestens 50 mm betragen.

Der Abstand zwischen den Kabeln bzw. Kabeltragekonstruktionen und den Metallrohren nach Abschnitt 2.3.5 (gemessen von der Außenseite der Rohre) muss mindestens 100 mm betragen (s. Anlagen 4 und 6).

Der Abstand zwischen den Kunststoffrohren nach Abschnitt 32.3.4 und den Metallrohren nach Abschnitt 2.3.5 (gemessen von der Außenseite der Rohre) muss mindestens 100 mm betragen.

#### **2.3.6.3 Abstände zwischen den Installationen und der Öffnungslaibung**

Die Kabel bzw. Kabeltragekonstruktionen müssen so angeordnet sein, dass ein mindestens 20 mm hoher Arbeitsraum zwischen der Öffnungslaibung und der oberen Kabellage vorhanden ist. Sie dürfen seitlich an der Öffnungslaibung anliegen bzw. auf der unteren Öffnungslaibung aufliegen (s. Anlagen 4 und 6).

Der Abstand zwischen den an den Metallrohren nach Abschnitt 2.3.5 angebrachten Streckenisolierungen und der Öffnungslaibung muss mindestens 20 mm betragen.

### **2.3.7 Halterungen (Unterstützungen)**

Die Befestigung der Leitungen/Kabeltragekonstruktionen muss an den umgebenden Bauteilen zu beiden Seiten des feuerwiderstandsfähigen Bauteils nach den einschlägigen Regeln erfolgen. Die Befestigung muss so ausgebildet sein, dass im Brandfall eine zusätzliche mechanische Beanspruchung der Abschottung nicht auftreten kann.



Bei Errichtung der Abschottung in Wände müssen sich die ersten Halterungen (Unterstützungen) der Installationen beidseitig der Wand im Abstand von  $\leq 50$  cm befinden.

Die Halterungen müssen in ihren wesentlichen Teilen nichtbrennbar<sup>3</sup> sein.

## **2.4 Voraussetzungen für die Errichtung der Abschottung**

### **2.4.1 Allgemeines**

2.4.1.1 Die für die Errichtung der Abschottung zu verwendenden Bauprodukte müssen verwendbar sein im Sinne der Bestimmungen zu den jeweiligen Bauprodukten in der jeweiligen Landesbauordnung.

2.4.1.2 Die Errichtung der Abschottung muss gemäß der Einbauanleitung des Bescheidinhabers (s. Abschnitt 2.4.2) erfolgen. Die für die Baustoffe/Bauprodukte angegebenen Verarbeitungsbedingungen sind einzuhalten.

2.4.1.3 Es ist sicherzustellen, dass durch die Errichtung der Abschottung die Standsicherheit des angrenzenden Bauteils – auch im Brandfall – nicht beeinträchtigt wird.

### **2.4.2 Einbauanleitung**

Der Inhaber dieser allgemeinen Bauartgenehmigung hat jedem Anwender neben einer Kopie der allgemeinen Bauartgenehmigung, eine Einbauanleitung zur Verfügung zu stellen, die er in Übereinstimmung mit dieser allgemeinen Bauartgenehmigung erstellt hat und die alle zur Montage und zur Nutzung erforderlichen Daten, Maßgaben und Hinweise enthält, z. B.:

- Art und Mindestdicken der Bauteile, in denen die Abschottung errichtet werden darf,
- Art und Abmessungen der Installationen, die durch die zu verschließende Bauteilöffnung führen bzw. geführt werden dürfen,
- Grundsätze für die Errichtung der Abschottung mit Angaben über die dafür zu verwendenden Bauprodukte (z.B. Trockenmörtel, Vorkehrungen für Nachinstallationen),
- Hinweise auf zulässige Rohrmanschetten und Aufstellung der Kunststoffrohre (Angaben zu Rohrwerkstoffen, Rohraußendurchmesser, Rohrwanddicke), die durch die jeweils verwendeten Rohrmanschetten hindurchgeführt werden dürfen,
- Hinweise auf zulässige Rohrisolierungen und Aufstellung der Metallrohre (Angaben zu Rohrwerkstoffen, Rohraußendurchmesser, Rohrwanddicke) sowie Angaben zu Isolierticken und Längen sowie ggf. erforderlichen Beschichtungen (Brandschutzbeschichtung, Trockenschichtdicke), bezogen auf die Rohrabmessungen,
- Hinweise auf die Art der Rohrleitung (z. B. Rohrleitungen für nichtbrennbare Flüssigkeiten und Gase), an denen die jeweiligen Rohrmanschetten angeordnet werden dürfen,
- Anweisungen zur Errichtung der Abschottung und Hinweise zu notwendigen Abständen,
- Hinweise auf zulässige Verankerungs- oder Befestigungsmittel,
- Hinweise auf die Reihenfolge der Arbeitsvorgänge,
- Hinweise auf zulässige Änderungen (z. B. Nachbelegung).

### **2.4.3 Schulung**

Der Inhaber dieser allgemeinen Bauartgenehmigung muss die ausführenden Unternehmen (Errichter) über die Bestimmungen dieser allgemeinen Bauartgenehmigung unterrichten (schulen) und ihnen in ständigem Erfahrungsaustausch zur Verfügung stehen. Die ausführenden Unternehmen müssen zu diesem Zweck mit dem Bescheidinhaber in Kontakt treten. Der Bescheidinhaber hat eine Liste der Unternehmen zu führen, die aufgrund seiner Unterweisungen ausreichende Fachkenntnisse besitzen, den Regelungsgegenstand zu errichten.

## **2.5 Bestimmungen für die Ausführung**

### **2.5.1 Allgemeines**

2.5.1.1 Vor dem Verschluss der Restöffnung ist in jedem Fall zu kontrollieren, ob die Belegung der Abschottung den Bestimmungen des Abschnitts 2.3 entspricht.

2.5.1.2 Vor der Errichtung der Abschottung sind die Bauteillaubungen zu reinigen.



2.5.1.3 Die Verarbeitung des Baustoffs nach Abschnitt 2.1.6 muss entsprechend den schriftlichen Angaben des Herstellers zu den Besonderheiten des Baustoffs, insbesondere seine Verwendung betreffend, erfolgen.

## 2.5.2 Aufleistungen und Rahmen

2.5.2.1 Falls die Dicke der Wände und Decken im Bereich der Abschottung  $< 180$  mm bzw. bei Nachbelegungsvorkehrungen nach Abschnitt 2.5.6.2  $< 200$  mm beträgt, sind umlaufend um die Schottöffnung Aufleistungen aus mindestens 100 mm breiten Streifen aus Bauplatten nach Abschnitt 2.1.7 mit Hilfe von Stahlschrauben in Abständen  $\leq 250$  mm – jedoch mit mindestens zwei Schrauben je Leiste – rahmenartig auf die Wand- bzw. Deckenoberfläche so aufzubringen, dass die unmittelbar an die Abschottung angrenzende Bauteildicke mindestens 180 mm bzw. 200 mm beträgt (s. Anlagen 4 bis 7 bzw. 11).

Die Aufleistungen dürfen bei Errichtung der Abschottung in Wänden wahlweise einseitig oder beidseitig der Wand bzw. müssen in Decken ausschließlich deckenoberseitig angeordnet werden (s. Anlagen 4 bis 7 bzw. 11).

2.5.2.2 Wahlweise darf anstelle der Aufleistungen ein in der Bauteillaubung umlaufender Rahmen aus mindestens 25 mm dicken und 180 mm (bzw. bei Nachbelegungsvorkehrungen nach Abschnitt 2.5.6.2  $< 200$  mm) breiten Bauplatten nach Abschnitt 2.1.7 angeordnet werden. Der Rahmen darf bei Errichtung der Abschottung in Wänden wahlweise mittig oder einseitig wandbündig und muss bei Errichtung der Abschottung in Decken bündig zur Deckenunterseite angeordnet werden (s. Anlagen 4 bis 7 bzw. 11).

Bei Errichtung der Abschottung in Wänden und einseitig wandbündigem Einbau ist unterhalb des Rahmens – auf der Seite des Rahmenüberstandes – ein ausreichend gegen Korrosion geschützter Stahlwinkel 50 x 50 x 3 mm mit Hilfe von geeigneten Befestigungsmitteln aus Stahl in Abständen  $\leq 200$  mm an der Wand zu befestigen (s. Anlage 5 bzw. 11).

## 2.5.3 Verarbeitung der Schottmasse

2.5.3.1 Bei Errichtung der Abschottung in Wänden ist ggf. eine Seite, bei Errichtung der Abschottung in Decken ist die Unterseite zu verschalen.

2.5.3.2 Der Trockenmörtel gemäß Abschnitt 2.1.1 ist unter Zugabe von Wasser zu der für die jeweilige Verarbeitungsweise erforderlichen Konsistenz aufzubereiten. Die Schottmasse ist so einzubringen, dass ein fester und dichter Anschluss an das Bauteil entsteht. Alle Zwischenräume, insbesondere die Zwickel zwischen den Kabeln, müssen dicht verschlossen werden; Schwindrisse sind nachzuarbeiten.

2.5.3.3 Kabelbündel nach Abschnitt 2.3.2.2 müssen im Innern nicht mit Baustoffen ausgefüllt werden.

2.5.3.4 Bei Verwendung von Kabeltragekonstruktionen mit Stahlblech- oder Aluminium-Hohlprofilen sind die Holme anzubohren und mit einem bauaufsichtlich zugelassenen dämmschichtbildenden Baustoff im Bereich der Abschottung vollständig auszufüllen.

## 2.5.4 Maßnahmen an Kunststoffrohren

2.5.4.1 An den Kunststoffrohren nach Abschnitt 2.3.4 müssen Rohrmanschetten nach Abschnitt 2.1.2 angeordnet werden. Es muss die gemäß Anlage 3 dem jeweiligen Rohraußendurchmesser zugeordnete Rohrmanschettenanzahl verwendet werden. Die Rohrmanschetten sind beidseitig der Wände bzw. unterhalb der Decke anzuordnen (s. Anlage 8).

Die Länge des Rohrmanschettenbandes, das für eine Rohrmanschette verwendet wird, muss dem Umfang des hindurchgeführten Rohres – ggf. inkl. zusätzlicher Isolierung gemäß Abschnitt 2.5.4.3 – entsprechen.

Bei Durchführung von Kabeln nach Abschnitt 2.3.4.4 ist die Länge des Rohrmanschettenbandes entsprechend größer zu wählen (s. Anlage 8).

2.5.4.2 Die auf das Bauteil aufgesetzten Rohrmanschetten sind mit Hilfe von dafür geeigneten Stahlschrauben und ggf. Dübeln M6 am Bauteil zu befestigen (s. Anlage 8).

2.5.4.3 Wahlweise darf zusätzlich zwischen Rohr und Mörtel bzw. Rohrmanschette ein Streifen aus normalentflammbarem<sup>3</sup> PE-Schaumstoff in einer Dicke  $\leq 5$  mm eingelegt werden (s. Anlage 8).

## 2.5.5 Maßnahmen an Metallrohren

An Metallrohren nach Abschnitt 2.3.5 müssen Streckenisolierungen nach Abschnitt 2.1.3 gemäß den Angaben der Anlage 9 angeordnet werden. Die Streckenisolierungen müssen durch die zu verschließende Bauteilöffnung hindurchgeführt werden. Im Übrigen sind bei der Befestigung der Streckenisolierungen die Herstellerangaben zu berücksichtigen.

## 2.5.6 Nachbelegungsvorkehrungen

### 2.5.6.1 Nachinstallationskeile

Für spätere Nachbelegungen von Kabeln dürfen bei Errichtung der Abschottung in Wänden Nachinstallationskeile "PROMATECT-H-Keile" gemäß Abschnitt 2.1.4 einzeln oder in Gruppen mit Abmessungen von maximal 100 mm x 300 mm angeordnet werden (s. Anlage 10).

### 2.5.6.2 Modulsteine

Für spätere Nachbelegungen dürfen Formteile "PROMASTOP-Modulstein" gemäß Abschnitt 2.1.5 in einer nachträglich hergestellten Rohbauöffnung oder innerhalb einer Schalung aus Bauplatten gemäß Abschnitt 2.1.7 eingesetzt werden. Die Nachbelegungsvorkehrung darf Abmessungen von maximal 500 mm x 500 mm (Breite x Höhe) aufweisen; die Dicke muss mindestens 200 mm betragen. Die Formteile sind so einzusetzen, dass ein dichter Verschluss der Öffnung entsteht (s. Anlage 11).

Beträgt die Dicke der Abschottung im Bereich der Modulsteine weniger als 200 mm sind Aufleistungen oder Rahmen nach den Vorgaben der Abschnitte 2.5.2.1 bzw. 2.5.2.2 anzuordnen.

### 2.5.6.3 Modulstopfen

Für spätere Nachbelegungen dürfen Formteile "PROMASTOP-Modulstopfen" gemäß Abschnitt 2.1.5 in einer nachträglich einzubringenden Kernbohrung mit einem Durchmesser von maximal 250 mm angeordnet werden (s. Anlage 12).

Wahlweise darf der Modulstopfen in ein Mauerrohr aus mindestens normalentflammbaren<sup>3</sup> Baustoffen eingebaut werden, dessen Innendurchmesser 200 mm und Rohrwanddicke  $\leq 5$  mm beträgt. Die Länge des Mauerrohrs muss der vorhandenen Schottdicke – jedoch mindestens 180 mm – entsprechen (s. Anlage 12).

### 2.5.6.4 Abstände zwischen Nachbelegungsvorkehrungen

Bei Anordnung mehrerer Nachbelegungsvorkehrungen innerhalb einer Abschottung müssen zwischen ihnen bei Verwendung von

- Nachinstallationskeilen mindestens 50 mm bzw.
- Formteilen mindestens 100 mm

breite bzw. hohe Stege aus der Schottmasse nach Abschnitt 2.1.1 angeordnet werden (s. Anlagen 10 und 11).

## 2.5.8 Sicherungsmaßnahmen

Abschottungen in Decken sind gegen Belastungen, insbesondere auch gegen das Betreten, durch geeignete Maßnahmen zu sichern (z. B. durch Umwehrung oder durch Abdeckung mittels Gitterrost).

## 2.6 Kennzeichnung der Abschottung

Jede Abschottung nach dieser allgemeinen Bauartgenehmigung ist vom Errichter mit einem Schild dauerhaft zu kennzeichnen, das folgende Angaben enthalten muss:

- Feuerwiderstandsfähige Abschottung für elektrische Leitungen und/oder Rohrleitungen aus Metall oder Kunststoff "PROMASTOP-Mörtelschott 90, universal"  
nach aBG Nr.: Z-19.53-2662  
Feuerwiderstandsfähigkeit: feuerbeständig
- Name des Errichters der Abschottung
- Monat/Jahr der Errichtung: ....

Das Schild ist jeweils neben der Abschottung an der Wand bzw. Decke zu befestigen.

## 2.7 Übereinstimmungserklärung

Der Unternehmer (Errichter), der die Abschottung (Regelungsgegenstand) errichtet oder Änderungen an der Abschottung vornimmt (z. B. Nachbelegung), muss für jedes Bauvorhaben eine Übereinstimmungserklärung ausstellen, mit der er bescheinigt, dass die von ihm errichtete Abschottung den Bestimmungen dieser allgemeinen Bauartgenehmigung entspricht (ein Muster für diese Erklärung s. Anlage 14). Diese Erklärung ist dem Bauherrn zur ggf. erforderlichen Weiterleitung an die zuständige Bauaufsichtsbehörde auszuhändigen.

## 3 Bestimmungen für die Nutzung

### 3.1 Allgemeines

Bei jeder Ausführung der Abschottung hat der Unternehmer (Errichter) den Auftraggeber schriftlich darauf hinzuweisen, dass die Abschottung stets in ordnungsgemäßem Zustand zu halten und nach evtl. vorgenommener Belegungsänderung der bestimmungsgemäße Zustand der Abschottung wieder herzustellen ist.

Im Übrigen gelten die Bestimmungen gemäß Abschnitt 2.7.

### 3.2 Bestimmungen für die Nachbelegung

#### 3.2.1 Herstellung der Nachbelegungsöffnungen

Für Nachbelegungen dürfen Öffnungen hergestellt werden, z. B. durch Bohrung oder Entnahme von Nachbelegungsvorkehrungen, sofern die Belegung der Abschottung dies gestattet (s. Abschnitt 2.3).

Nach der Nachbelegung mit Leitungen (ggf. einschließlich der Tragekonstruktionen) gemäß Abschnitt 2.3 ist der bestimmungsgemäße Zustand der Abschottung wiederherzustellen (s. Abschnitt 2.5).

#### 3.2.2 Nachbelegung von Vorkehrungen und Einzeldurchführungen

3.2.2.1 Nach der Entnahme von Nachinstallationskeilen und der Nachbelegung müssen die verbleibenden Öffnungen mit der Schottmasse gemäß Abschnitt 2.5.3 vollständig ausgefüllt werden.

3.2.2.2 Nach der Entnahme von Formteilen und der Nachbelegung sind entsprechende Pass-Stücke aus den Formteilen herzustellen und stramm sitzend einzubauen. Im Verlauf der Montage sind alle Fugen zwischen den Installationen und den Formteilen in Schottstärke mit dem dämmschichtbildenden Baustoff "PROMASTOP-Systemkitt-N" gemäß Abschnitt 2.1.6 vollständig auszufüllen. Bei Verwendung von Modulstopfen sind diese ggf. durch neue Formteile zu ersetzen.

3.2.2.3 Bei Nachbelegung einzelner Kabel in Formteilen ist zum Verschließen der verbleibenden Öffnung der dämmschichtbildende Baustoff "PROMASTOP-Systemkitt-N" gemäß Abschnitt 2.1.6 zu verwenden.

#### 3.2.3 Nachbelegung der Abschottung mit Kabeln

Nach der Nachbelegung von Kabeln (ggf. einschließlich der Kabeltragekonstruktionen) sind die verbleibenden Öffnungen und Fugen in gesamter Schottstärke gemäß Abschnitt 2.5.3 wieder vollständig zu verschließen.

Bei Neuinstallation von Kabeltragekonstruktionen sind die Bestimmungen von Abschnitt 2.5.3.4 zu beachten.

#### 3.2.4 Nachbelegung der Abschottung mit Rohren

3.2.4.1 Nachbelegung mit Kunststoffrohren gemäß Abschnitt 2.3.4

Bei Belegungsänderungen müssen die Fugen zwischen dem neu hinzugekommenen Kunststoffrohr und der Schottlaibung gemäß Abschnitt 2.5.3 geschlossen und Rohrmanschetten entsprechend Abschnitt 2.5.4 angeordnet werden.

3.2.4.2 Nachbelegung mit Metallrohren gemäß Abschnitt 2.3.5

Bei Belegungsänderungen müssen an dem neu hinzugekommenen Metallrohr Maßnahmen entsprechend Abschnitt 2.5.5 ausgeführt und die Fugen zwischen der Streckenisolierung und der Schottflaibung gemäß Abschnitt 2.5.3 geschlossen werden.

Amelung-Sökezoglu  
Referatsleiterin

Beglaubigt  
Melhem

### Zulässige Installationen:

#### 1. Kunststoffrohre gemäß Abschnitt 2.3.4

Rohre für Rohrleitungsanlagen für nichtbrennbare Flüssigkeiten und für nichtbrennbare Gase (mit Ausnahme von Lüftungsleitungen), für Rohrpostleitungen (Fahrrohre) oder für Staubsaugleitungen

##### **Rohrgruppe A:**

Rohre aus weichmacherfreiem Polyvinylchlorid (PVC-U, PVC-HI), chloriertem Polyvinylchlorid (PVC-C) und Polypropylen (PP) gemäß den Ziffern 1 bis 7 der Anlage 2

- **Rohrgruppe A-1:** Bei Anordnung von Rohrmanschetten gemäß Abschnitt 2.1.2 in Wänden:  
 Rohre mit einem Rohraußendurchmesser bis 160 mm und Rohrwanddicken von 1,8 mm bis 12,3 mm (s. Anlage 3)
- **Rohrgruppe A-2:** Bei Anordnung von Rohrmanschetten gemäß Abschnitt 2.1.2 in Decken:  
 Rohre mit einem Rohraußendurchmesser bis 160 mm und Rohrwanddicken von 1,8 mm bis 12,3 mm (s. Anlage 3)

##### **Rohrgruppe B**

Rohre aus Polyethylen hoher Dichte (PE-HD), Polyethylen niedriger Dichte (LDPE), Polypropylen (PP), Acrylnitril-Butadien-Styrol (ABS) oder Acrylester-Styrol-Acrylnitril (ASA), Styrol-Copolymerisaten, vernetztem Polyethylen (PE-X), Polybuten (PB) sowie für Rohre aus mineralverstärkten Kunststoffen nach den allgemeinen bauaufsichtlichen Zulassungen Nr. Z-42.1-217, Nr. Z-42.1-218, Nr. Z-42.1-220, Nr. Z-42.1-228 und Nr. Z-42.1 265 gemäß den Ziffern 8 bis 22 der Anlage 2

- **Rohrgruppe B-1:** Bei Anordnung von Rohrmanschetten gemäß Abschnitt 2.1.2 in Wänden:  
 Rohre mit einem Rohraußendurchmesser bis 160 mm und Rohrwanddicken von 1,8 mm bis 5,0 mm (s. Anlage 3)
- **Rohrgruppe B-2:** Bei Anordnung von Rohrmanschetten gemäß Abschnitt 2.1.2 in Decken:  
 Rohre mit einem Rohraußendurchmesser bis 160 mm und Rohrwanddicken von 1,8 mm bis 10,0 mm (s. Anlage 3)

#### 2. Metallrohre gemäß Abschnitt 2.3.5

Rohre für Rohrleitungsanlagen für nichtbrennbare Flüssigkeiten und für nichtbrennbare Gase (mit Ausnahme von Lüftungsleitungen), für Rohrpostleitungen (Fahrrohre) oder für Staubsaugleitungen untenstehender Tabelle und Anlage 9:

Rohrmaterial	Rohraußen-Ø [mm]	Rohrwanddicke s [mm]	Isolierlänge L [mm]	Isolierdicke [mm]
Stahl, Edelstahl, Guß	≤ 88,9	2,0 - 14,2	800	≥ 40
	> 88,9 ≤ Ø ≤ 168,3	3,2 - 14,2	800	≥ 40
Kupfer	≤ 88,9	2,0 - 2,5	800	≥ 40

Feuerwiderstandsfähige Abschottung für elektrische Leitungen und/oder Rohrleitungen aus Kunststoff oder Metall "PROMASTOP-Mörtelschott 90, universal"

**ANHANG 1 – Installationen**  
 Übersicht der zulässigen Installationen

Anlage 1

### Rohrwerkstoffe:

- |    |                |   |
|----|----------------|---|
| 1  | DIN 8062:      | Rohre aus weichmacherfreiem Polyvinylchlorid (PVC-U, PVC-HI);   |
| 2  | DIN 6660:      | Rohrpost - Fahrrohre, Fahrrohrbogen und Muffen für Rohrpostanlagen aus weichmacherfreiem Polyvinylchlorid (PVC-U)   |
| 3  | DIN 19531:     | Rohr und Formstücke aus weichmacherfreiem Polyvinylchlorid (PVC-U) mit Steckmuffe für Abwasserleitungen innerhalb von Gebäuden; Maße, Technische Lieferbedingungen  |
| 4  | DIN 19532:     | Rohrleitungen aus weichmacherfreiem Polyvinylchlorid (PVC hart, PVC-U) für die Trinkwasserversorgung; Rohre, Rohrverbindungen, Rohrleitungsteile; Technische Regel des DVGW   |
| 5  | DIN 8079:      | Rohre aus chloriertem Polyvinylchlorid (PVC-C); PVC-C 250; Maße   |
| 6  | DIN 19538:     | Rohre und Formstücke aus chloriertem Polyvinylchlorid (PVCC), mit Steckmuffe, für heißwasserbeständige Abwasserleitungen (HT) innerhalb von Gebäuden; Maße, Technische Lieferbedingungen                                    |
| 7  | DIN EN 1451-1: | Kunststoff-Rohrleitungssysteme zum Ableiten von Abwasser (niedriger und hoher Temperatur) innerhalb der Gebäudestruktur - Polypropylen (PP); Anforderungen an Rohre, Formstücke und das Rohrleitungssystem                  |
| 8  | DIN 8074:      | Rohre aus Polyethylen (PE); PE 63, PE 80, PE 100, PE-HD; Maße   |
| 9  | DIN 19533:     | Rohrleitungen aus Polyäthylen hart (PE hart) und Polyäthylen weich (PE weich) für die Trinkwasserversorgung; Rohre, Rohrverbindungen, Rohrleitungsteile   |
| 10 | DIN 19535-1:   | Rohre und Formstücke aus Polyethylen hoher Dichte (PE-HD) für heißwasserbeständige Abwasserleitungen (HT) innerhalb von Gebäuden; Maße  |
| 11 | DIN 19537-1:   | Rohre und Formstücke aus Polyethylen hoher Dichte (HDPE) für Abwasserkanäle und -leitungen; Maße  |
| 12 | DIN 8072:      | Rohre aus Polyäthylen weich (PE weich); Maße  |
| 13 | DIN 8077:      | Rohre aus Polypropylen (PP); PP-H 100, PP-B 80, PP-R 80; Maße   |
| 14 | DIN 16891:     | Rohre aus Acrylnitril-Butadien-Styrol (ABS) oder Acrylnitril-Styrol-Acrylester (ASA); Maße  |
| 15 | DIN V 19561:   | Rohre und Formstücke aus Styrol-Copolymerisaten mit Steckmuffe für heißwasserbeständige Abwasserleitungen (HT) innerhalb von Gebäuden; Maße, Technische Lieferbedingungen   |
| 16 | DIN 16893:     | Rohre aus vernetztem Polyethylen (PE-X); Maße   |
| 17 | DIN 16969:     | Rohre aus Polybuten (PB); PB 125; Maße  |
| 18 | Z-42.1-217:    | Abwasserrohre und Formstücke aus mineralverstärktem PP in den Nennweiten DN 50 bis DN 150 der Baustoffklasse B2 – normalentflammbar – nach DIN 4102-1 für Hausabflussleitungen  |
| 19 | Z-42.1-218:    | Abwasserrohre ohne Steckmuffe aus mineralverstärktem PP in den Nennweiten DN 50 bis DN 150 für Hausabflussleitungen   |
| 20 | Z-42.1-220:    | Hausentwässerungssystem mit der Bezeichnung "Friaphon" aus Styrol-Copolymerisaten in den Nennweiten DN 50 bis DN 150 der Baustoffklasse B2 – normalentflammbar – nach DIN 4102  |
| 21 | Z-42.1-228:    | Abwasserrohre und Formstücke aus mineralverstärktem PP in den Nennweiten DN 50 bis DN 200 der Baustoffklasse B2 – normalentflammbar – nach DIN 4102-1 für Hausabflussleitungen  |
| 22 | Z-42.1-265:    | Glattwandige Abwasserrohre und Formstücke mit profilierter Wandung und glatter Innenfläche aus mineralverstärktem PE-HD DN 50 bis DN 125 der Baustoffklasse B2 – normalentflammbar – nach DIN 4102 für Hausabflussleitungen |

Feuerwiderstandsfähige Abschottung für elektrische Leitungen und/oder Rohrleitungen aus Kunststoff oder Metall "PROMASTOP-Mörtelschott 90, universal"

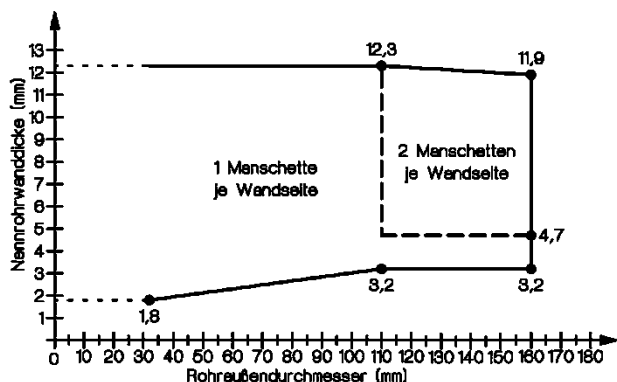
**ANHANG 1 – Installationen**  
 Übersicht der zulässigen Installationen – Rohrwerkstoffe

Anlage 2

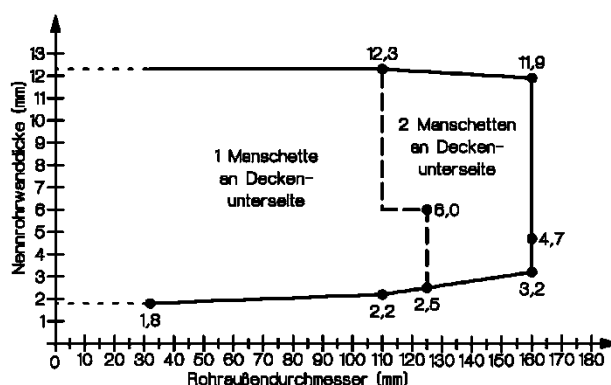


Rohrgruppe A: Rohre aus PVC-U, PVC-HI, PVC-C und PP gemäß Anlage 1

Rohre der Rohrgruppe A-1  
 Einbau in Wände:

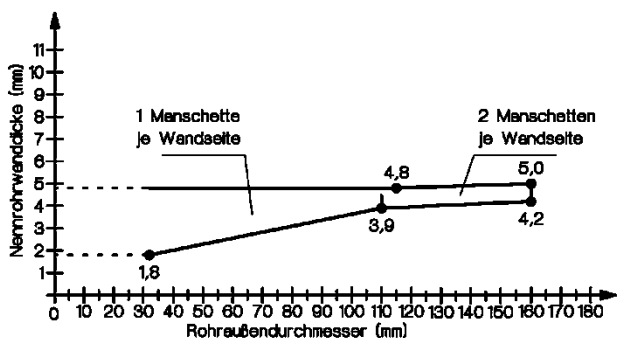


Rohre der Rohrgruppe A-2  
 Einbau in Decken:

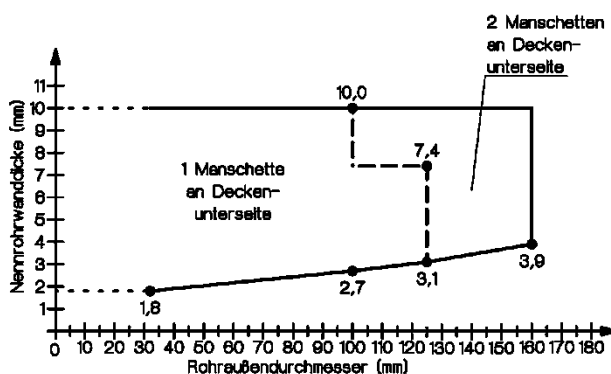


Rohrgruppe B: Rohre aus PE-HD, LDPE, PP, ABS, ASA, PE-X, PB sowie mineralverstärkten Kunststoffen gemäß Anlage 1

Rohre der Rohrgruppe B-1  
 Einbau in Wände:



Rohre der Rohrgruppe B-2  
 Einbau in Decken:



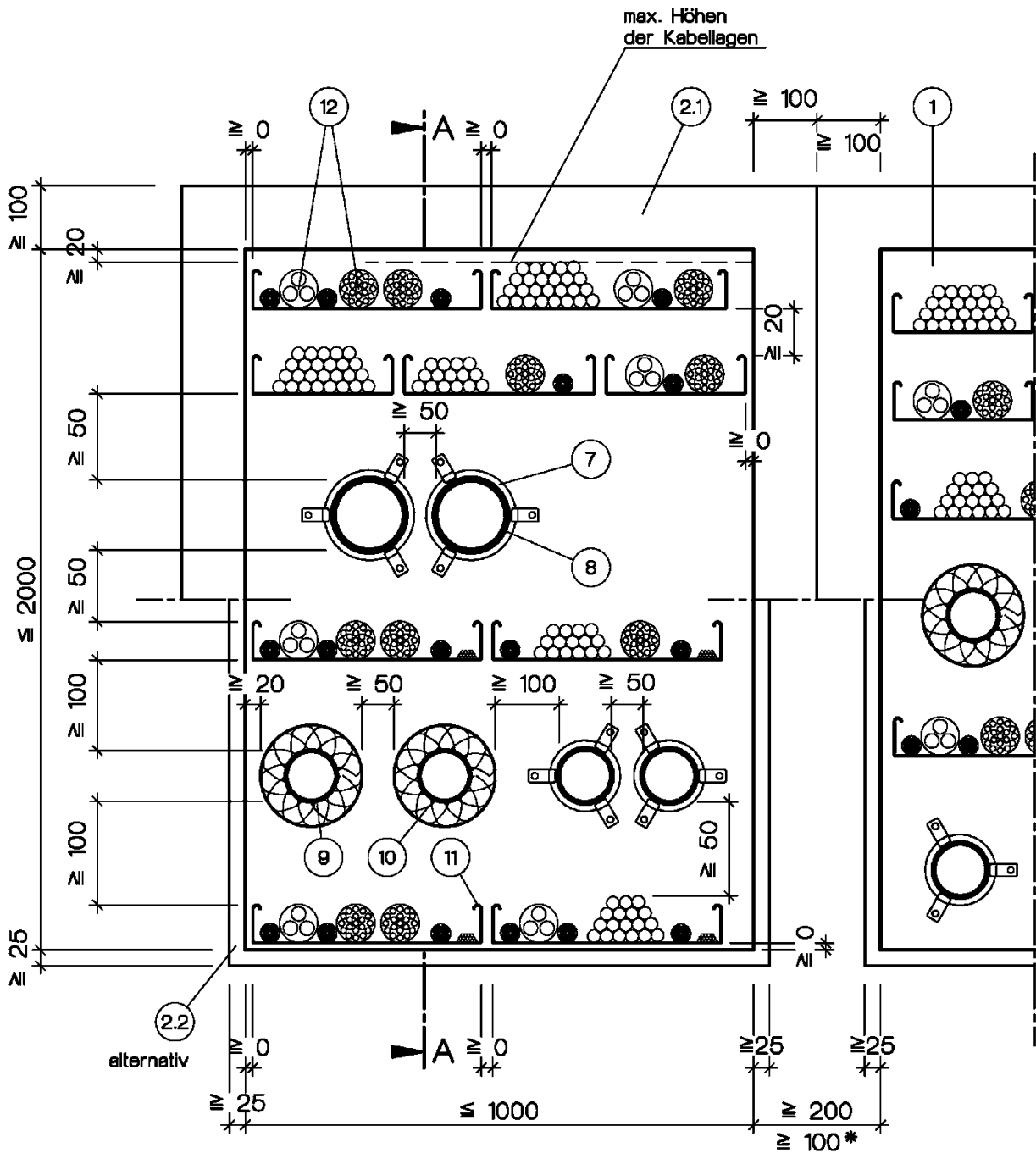
Alle Maße in mm

Feuerwiderstandsfähige Abschottung für elektrische Leitungen und/oder Rohrleitungen aus Kunststoff oder Metall "PROMASTOP-Mörtelschott 90, universal"

**ANHANG 1 – Installationen**  
 Übersicht der zulässigen Installationen – Anwendungsbereiche der Kunststoffrohre

Anlage 3

Ansicht



\* siehe Tabelle 3 unter Abschnitt 2.2.2

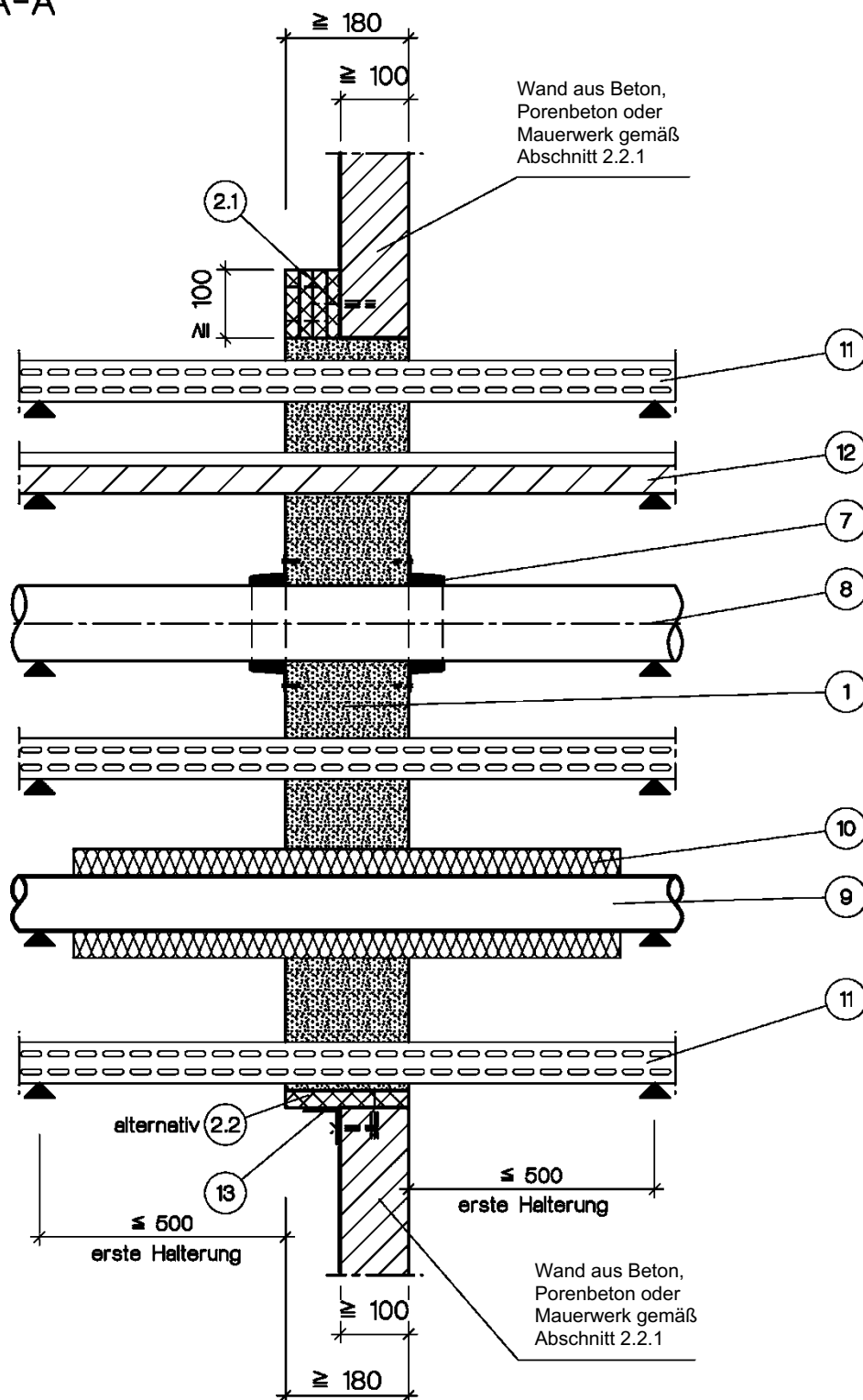
Alle Maße in mm

Feuerwiderstandsfähige Abschottung für elektrische Leitungen und/oder Rohrleitungen aus Kunststoff oder Metall "PROMASTOP-Mörtelschott 90, universal"

**ANHANG 2 – Aufbau der Abschottung**  
 Errichtung in Wänden – Ansicht

Anlage 4

Schnitt A-A



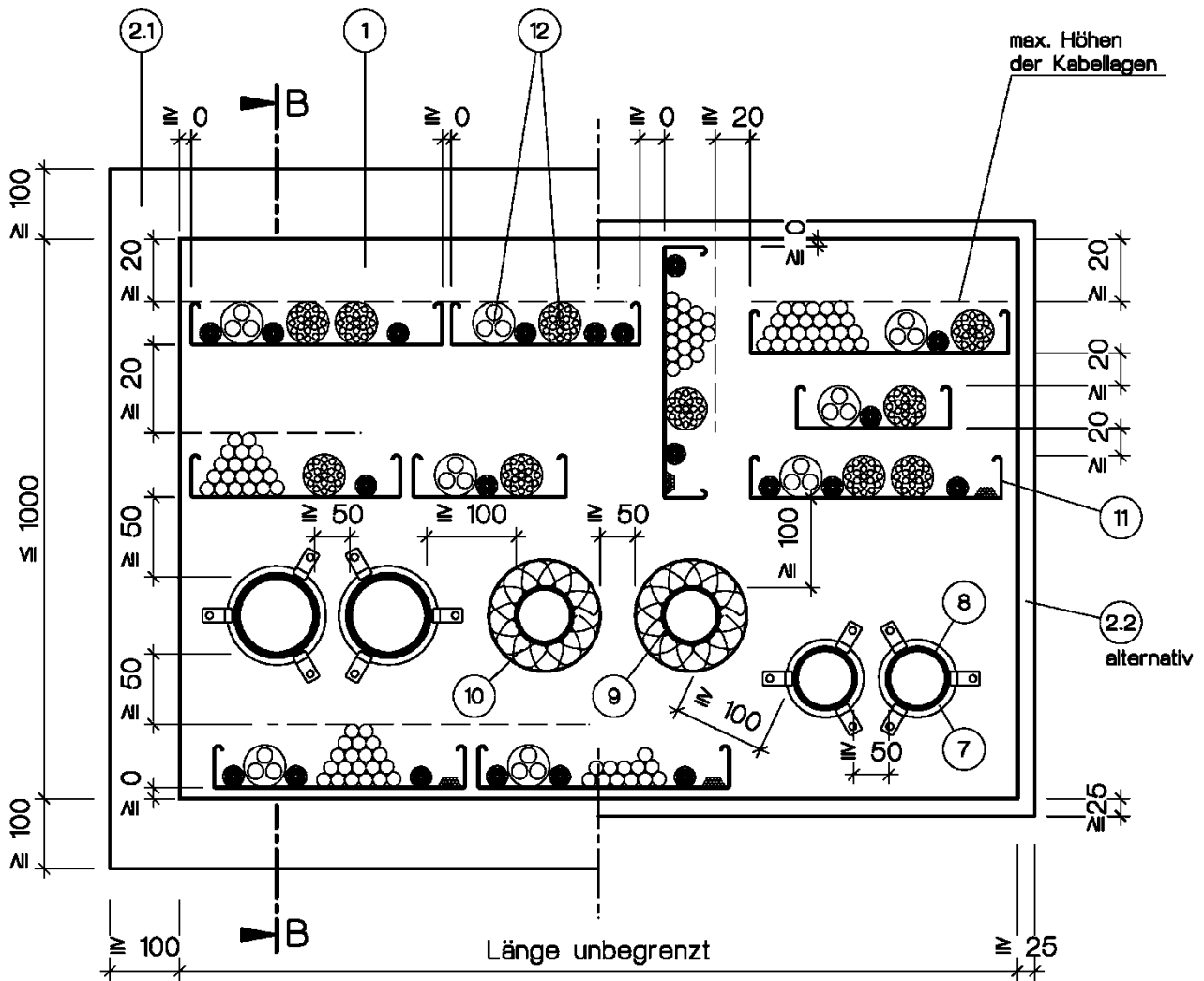
Alle Maße in mm

Feuerwiderstandsfähige Abschottung für elektrische Leitungen und/oder Rohrleitungen aus Kunststoff oder Metall "PROMASTOP-Mörtelschott 90, universal"

**ANHANG 2 – Aufbau der Abschottung**  
 Errichtung in Wänden – Schnitt

Anlage 5

Untersicht



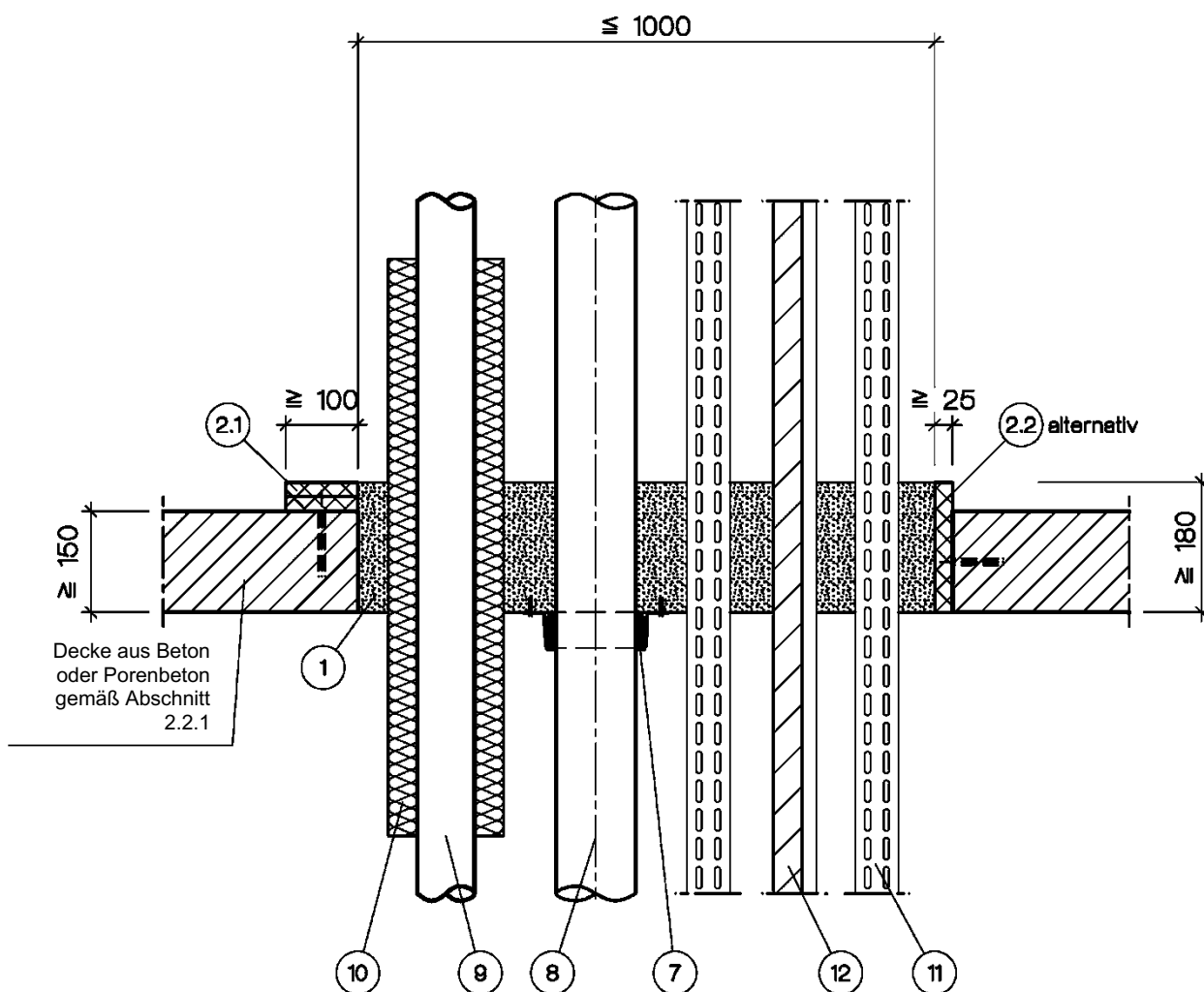
Alle Maße in mm

Feuerwiderstandsfähige Abschottung für elektrische Leitungen und/oder Rohrleitungen aus Kunststoff oder Metall "PROMASTOP-Mörtelschott 90, universal"

**ANHANG 2 – Aufbau der Abschottung**  
 Errichtung in Decken – Ansicht

Anlage 6

### Schnitt B-B



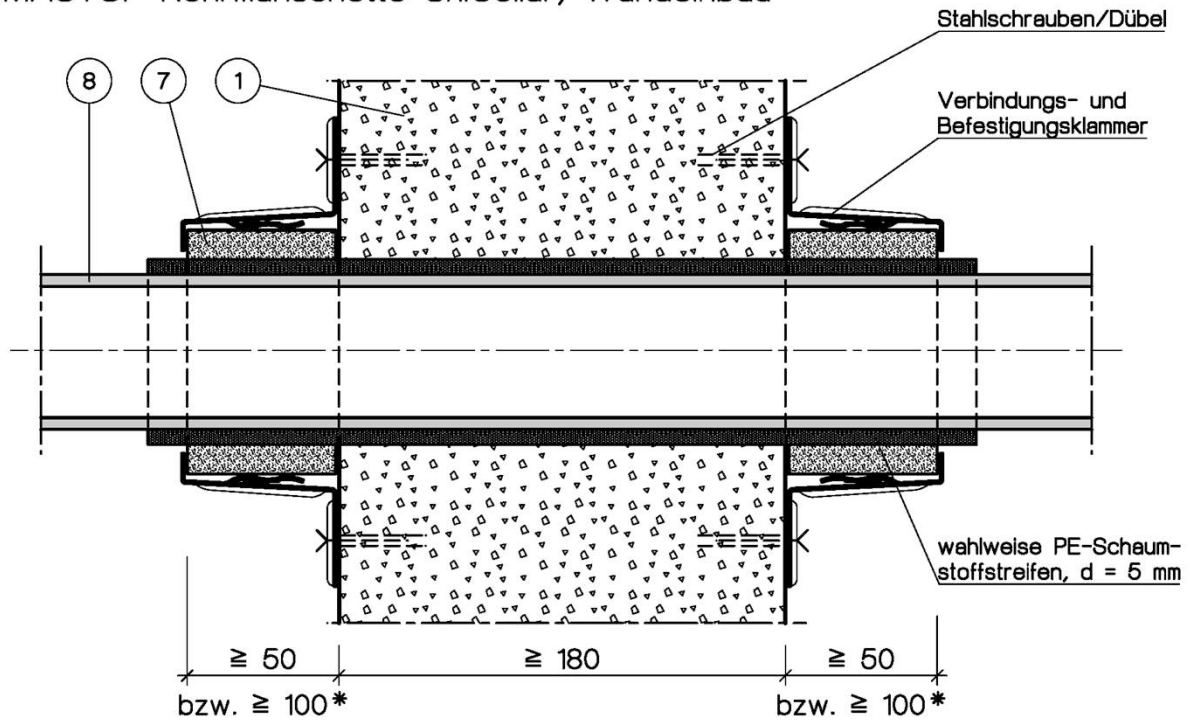
Alle Maße in mm

Feuerwiderstandsfähige Abschottung für elektrische Leitungen und/oder Rohrleitungen aus Kunststoff oder Metall "PROMASTOP-Mörtelschott 90, universal"

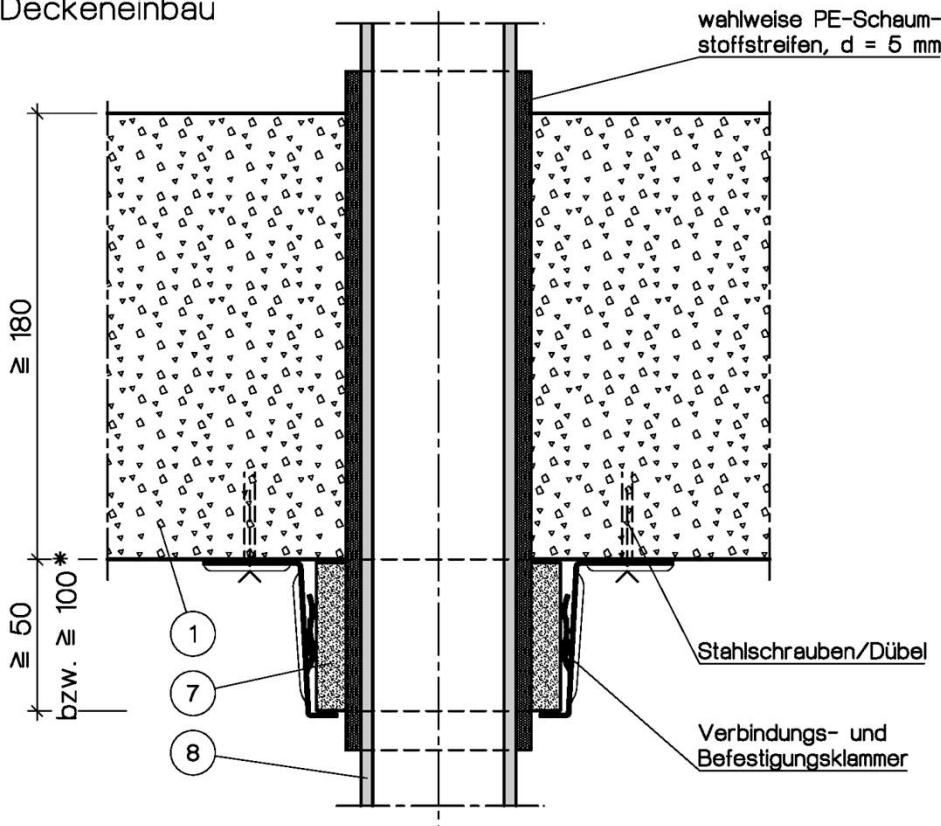
**ANHANG 2 – Aufbau der Abschottung**  
 Errichtung in Decken – Schnitt

Anlage 7

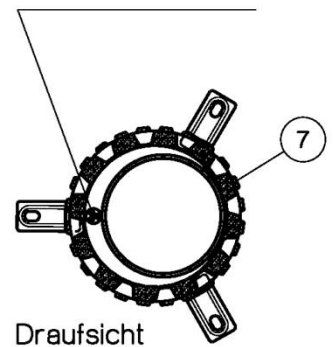
PROMASTOP-Rohrmanschette UniCollar, Wandeinbau



Deckeneinbau



Einbau einer Manschette für Rohrpostleitung mit gemeinsam hindurchgeführter elektrischer Leitung gemäß Abschnitt 2.3.4.4



Draufsicht

\* Je nach Rohrmaterial und -durchmesser ein oder zwei Manschetten hinter- oder übereinander (s. Anlage 3)

Alle Maße in mm

Feuerwiderstandsfähige Abschottung für elektrische Leitungen und/oder Rohrleitungen aus Kunststoff oder Metall "PROMASTOP-Mörtelschott 90, universal"

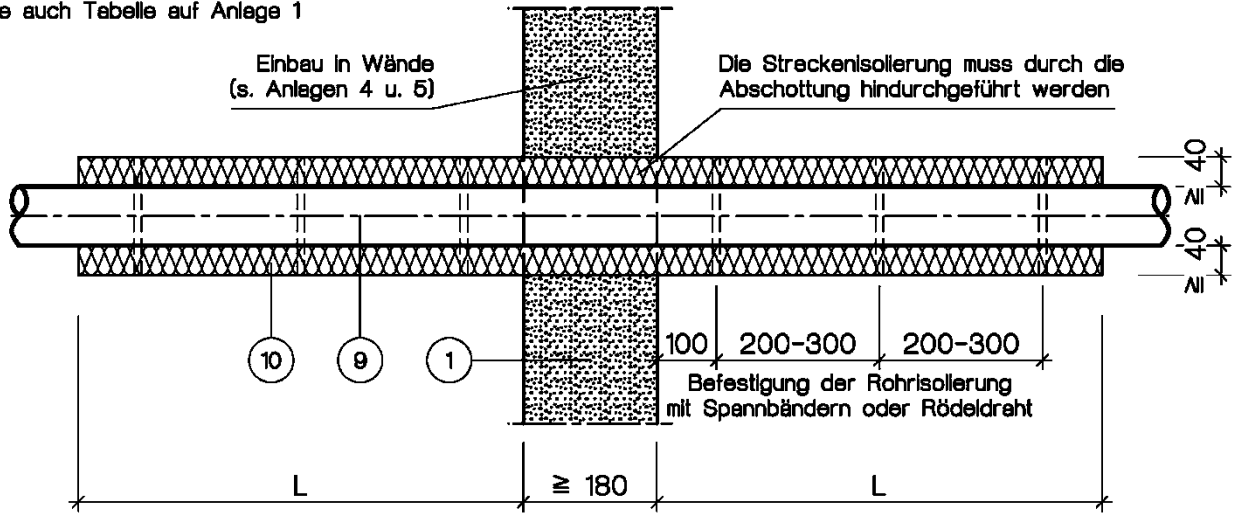
**ANHANG 2 – Aufbau der Abschottung**  
 Maßnahmen an Kunststoffrohren – Rohrmanschetten

Anlage 8

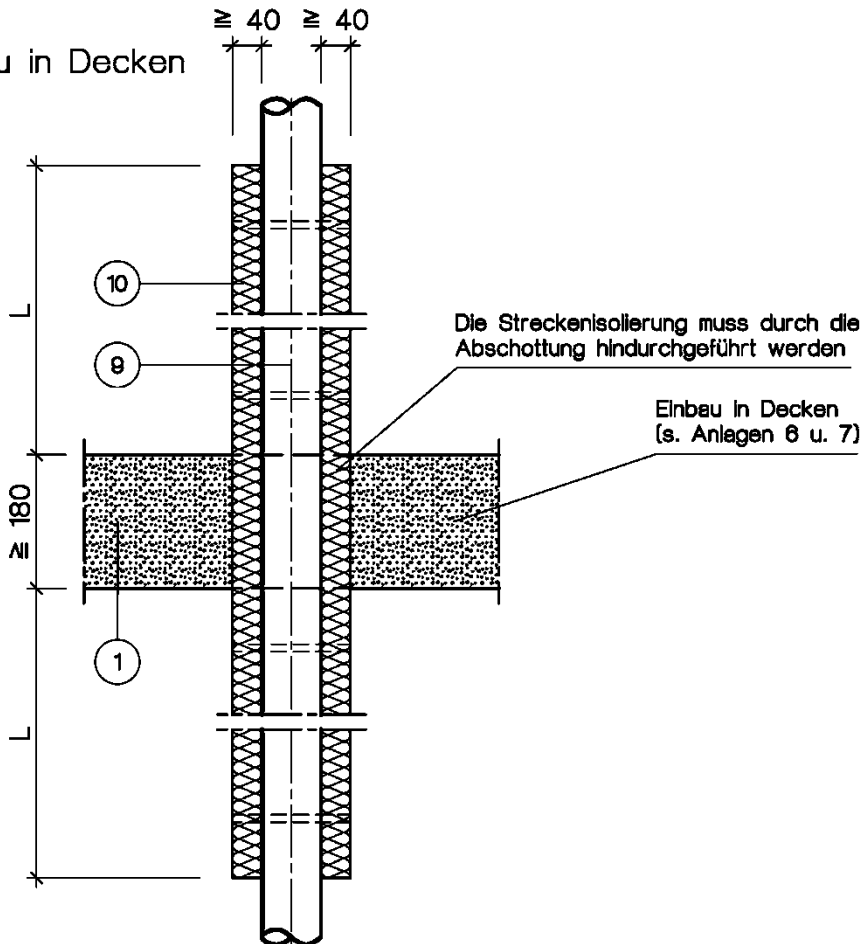


### Einbau nichtbrennbarer Rohre in Wände

Siehe auch Tabelle auf Anlage 1



### Einbau in Decken



Alle Maße in mm

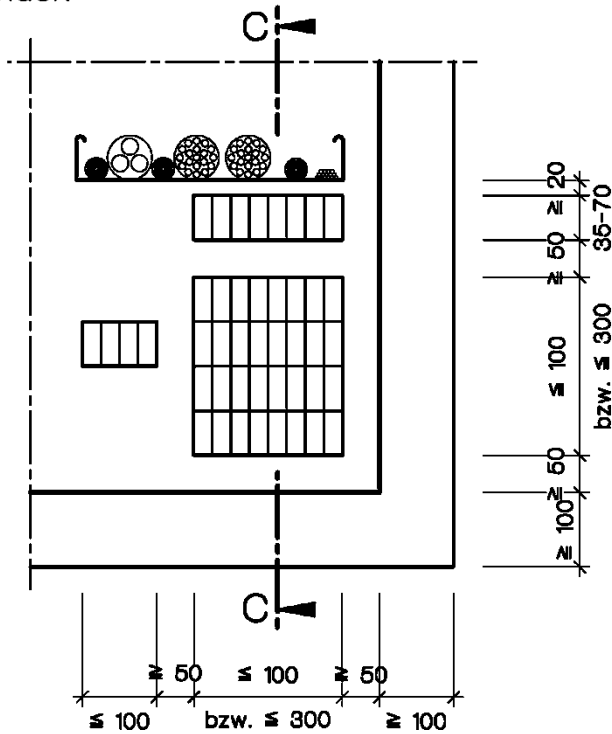
Feuerwiderstandsfähige Abschottung für elektrische Leitungen und/oder Rohrleitungen aus Kunststoff oder Metall "PROMASTOP-Mörtelschott 90, universal"

**ANHANG 2 – Aufbau der Abschottung**  
 Maßnahmen an nichtbrennbaren Rohren – Streckenisolierungen

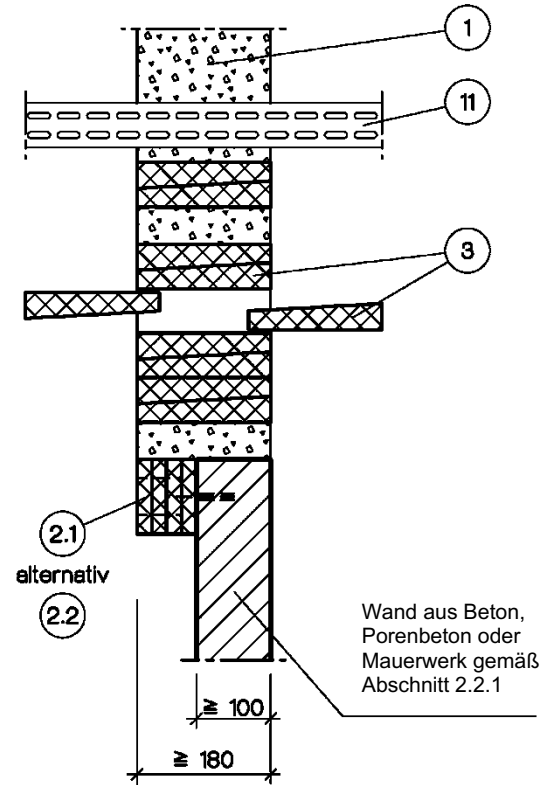
Anlage 9

Nachbelegungsvorkehrungen mit PROMATECT-H-Keilen gemäß Abschnitt 2.1.4

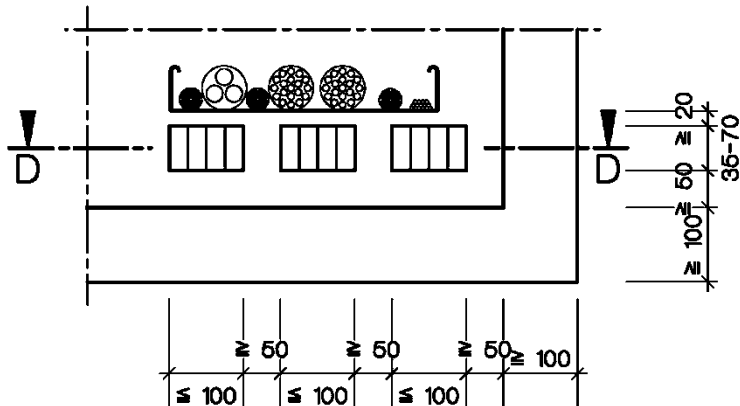
In Wänden:



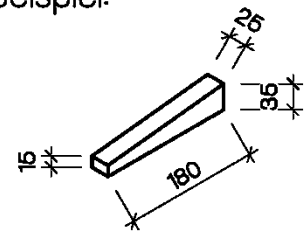
Schnitt C-C



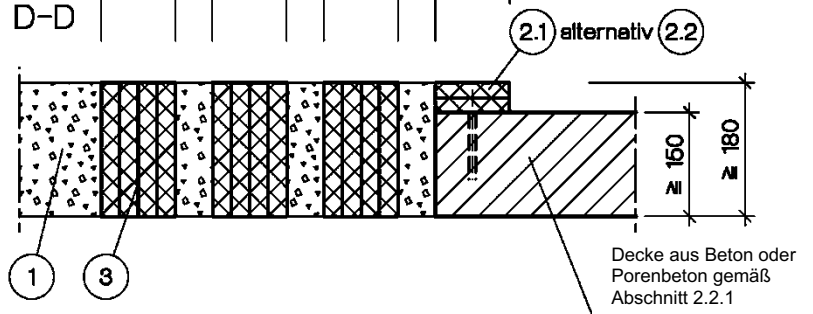
In Decken:



PROMATECT-H-Nachbelegungskeile  
 Beispiel:



Schnitt D-D



Alle Maße in mm

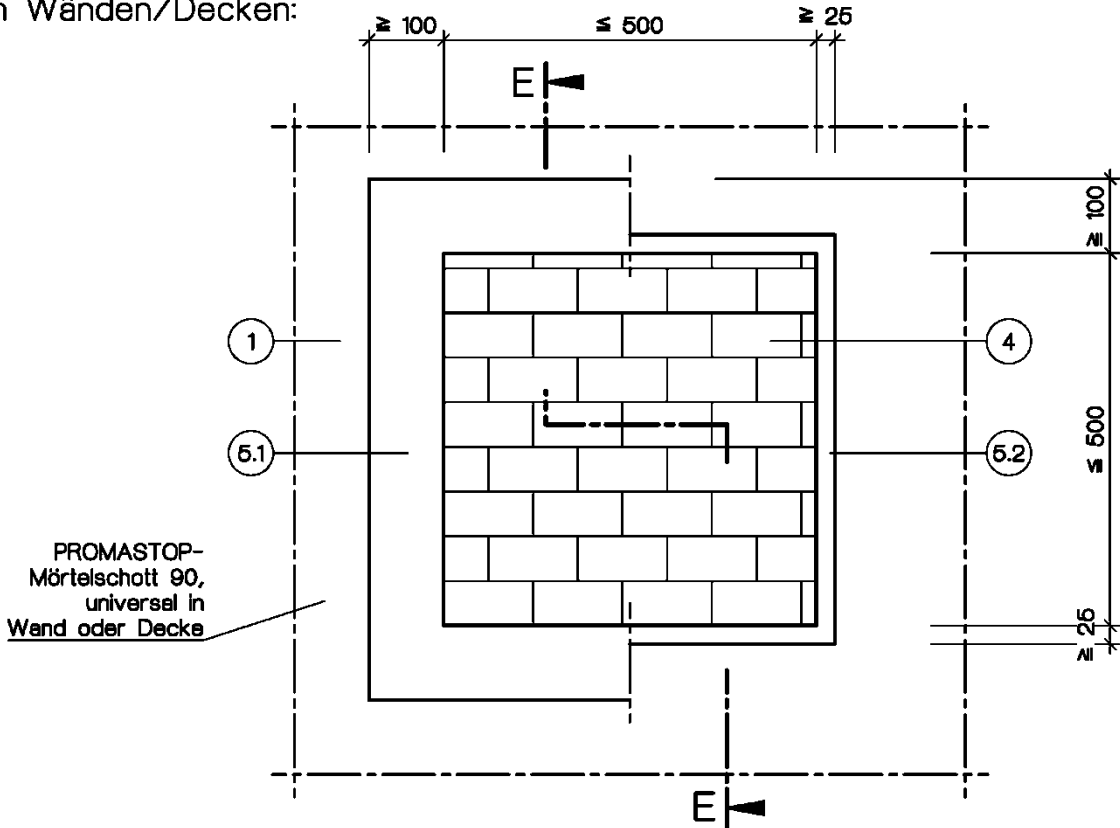
Feuerwiderstandsfähige Abschottung für elektrische Leitungen und/oder Rohrleitungen aus Kunststoff oder Metall "PROMASTOP-Mörtelschott 90, universal"

**ANHANG 3 – Nachinstallationsvorkehrungen**  
 Nachinstallationskeile

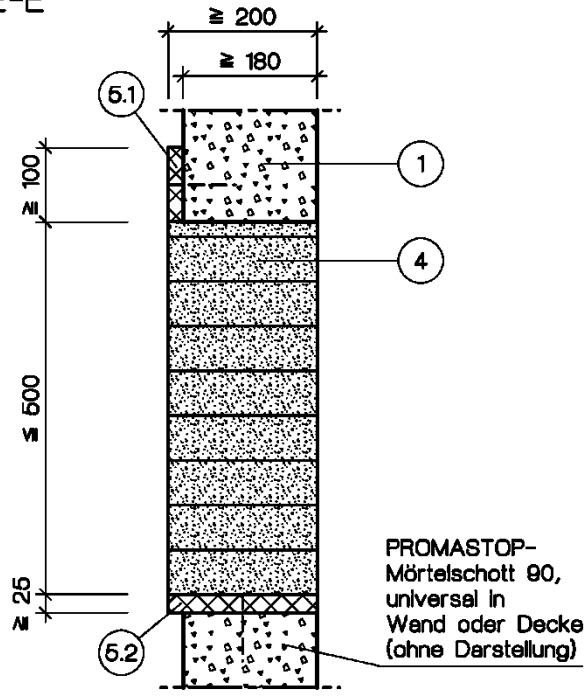
Anlage 10

Nachbelegungsvorkehrungen mit PROMASTOP-Modulstein gemäß Abschnitt 2.1.5

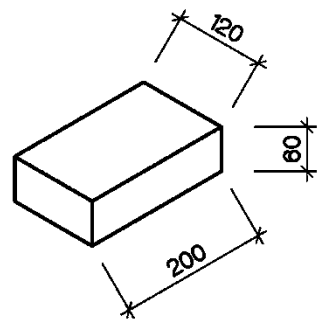
In Wänden/Decken:



Schnitt E-E



PROMASTOP-Modulstein  
 Abmessungen



Alle Maße in mm

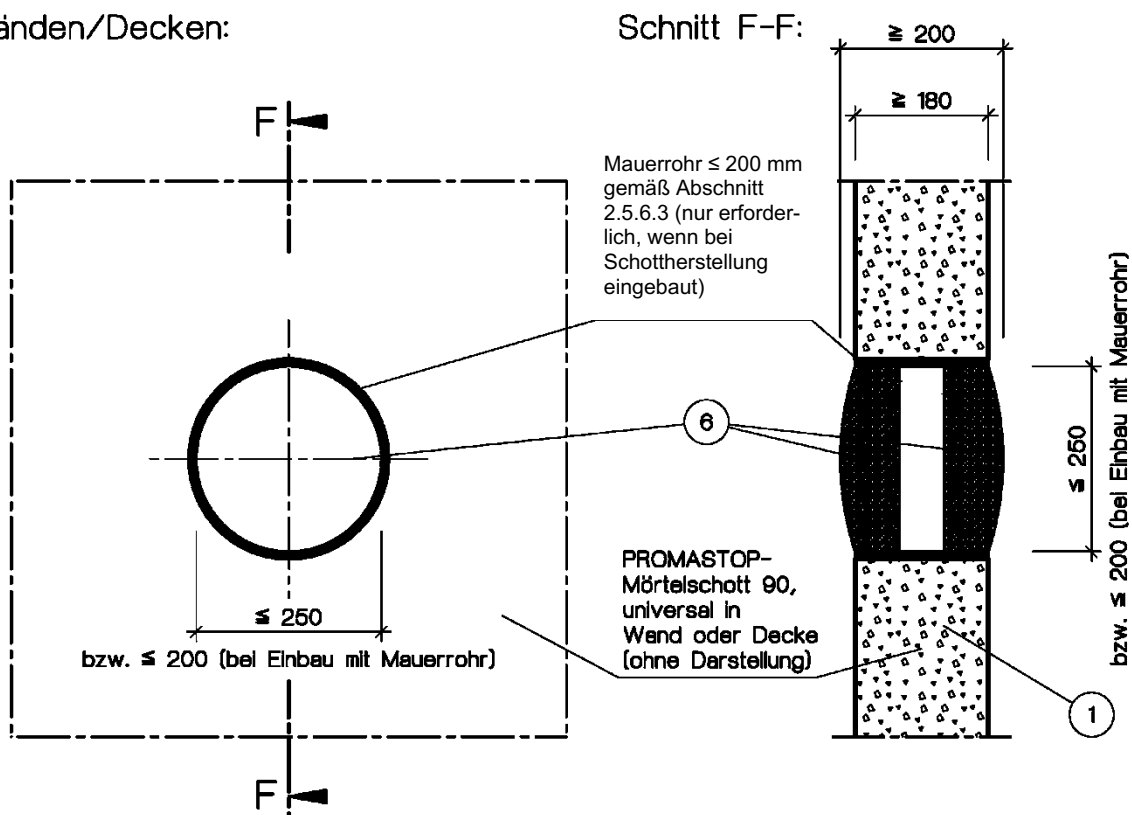
Feuerwiderstandsfähige Abschottung für elektrische Leitungen und/oder Rohrleitungen aus Kunststoff oder Metall "PROMASTOP-Mörtelschott 90, universal"

**ANHANG 3 – Nachinstallationsvorkehrungen**  
 Formteile: Modulsteine

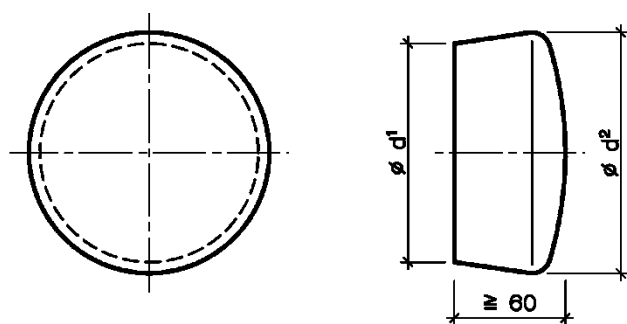
Anlage 11

Nachbelegungsvorkehrungen mit PROMASTOP-Modulstopfen gemäß Abschnitt 2.1.5

In Wänden/Decken:



PROMASTOP-Modulstopfen



$d$  = Durchmesser der Bauteilöffnung

$d^1 = d + 10$

$d^2 = d + 20$

Alle Maße in mm

Feuerwiderstandsfähige Abschottung für elektrische Leitungen und/oder Rohrleitungen aus Kunststoff oder Metall "PROMASTOP-Mörtelschott 90, universal"

**ANHANG 3 – Nachinstallationsvorkehrungen**  
 Formteile: Modulstopfen

Anlage 12

## Positionsliste

- ① PROMASTOP-Brandschutzmörtel, Typ S, gemäß Abschnitt 2.1.1
- ②.1 Bei Decken- bzw. Wanddicken < 180 mm:  
PROMATECT- oder PROMAXON-Aufdopplung umlaufend, bis zu einer gesamten Bauteildicke  $\geq 180$  mm,  $b \geq 100$  mm gemäß Abschnitt 2.5.2.1
- ②.2 Bei Decken- bzw. Wanddicken < 180 mm:  
PROMATECT- oder PROMAXON-Streifen umlaufend,  $d \geq 25$  mm,  $b \geq 180$  mm gemäß Abschnitt 2.5.2.2
- ③ PROMATECT-H-Keile gemäß Abschnitt 2.1.4
- ④ PROMASTOP-Modulstein gemäß Abschnitt 2.1.5
- ⑤.1 PROMATECT- oder PROMAXON-Aufdopplung umlaufend, bis zu einer Gesamtdicke  $\geq 200$  mm,  $b \geq 100$  mm gemäß Abschnitt 2.5.6.2
- ⑤.2 PROMATECT- oder PROMAXON-Streifen umlaufend,  $d \geq 25$  mm,  $b \geq 200$  mm gemäß Abschnitt 2.5.6.2
- ⑥ PROMASTOP-Modulstopfen gemäß Abschnitt 2.1.5
- ⑦ PROMASTOP-Rohrmanschette UniCollar gemäß Abschnitt 2.1.2
- ⑧ Kunststoffrohre gemäß Abschnitt 2.3.4
- ⑨ Metallrohre gemäß Abschnitt 2.3.5
- ⑩ Streckenisolierung aus Mineralwolle-Matten oder Mineralwolle-Schalen gemäß Abschnitt 2.1.3
- ⑪ Kabeltragekonstruktionen gemäß Abschnitt 2.3.2.2
- ⑫ Kabel gemäß Abschnitt 2.3.2.1
- ⑬ Stahlwinkel gemäß Abschnitt 2.5.2.2

Alle Maße in mm

Feuerwiderstandsfähige Abschottung für elektrische Leitungen und/oder Rohrleitungen aus Kunststoff oder Metall "PROMASTOP-Mörtelschott 90, universal"

**ANHANG 4 – Positionsliste**

Anlage 13

Übereinstimmungserklärung

- Name und Anschrift des Unternehmens, das die **Abschottung(en)** (Regelungsgegenstand) errichtet hat
- Baustelle bzw. Gebäude: ....
- Datum der Errichtung: ....
- geforderte Feuerwiderstandsfähigkeit: ...

Hiermit wird bestätigt, dass

- die **Abschottung(en)** zur Errichtung in Wänden\* und Decken\* der Feuerwiderstandsfähigkeit ... hinsichtlich aller Einzelheiten fachgerecht und unter Einhaltung aller Bestimmungen der allgemeinen Bauartgenehmigung Nr.: Z-19.53-.... des Deutschen Instituts für Bautechnik vom .... (und ggf. der Bestimmungen der Änderungs- und Ergänzungsbescheide vom .... ) errichtet sowie gekennzeichnet wurde(n) und
- die für die Errichtung des Regelungsgegenstands verwendeten Bauprodukte entsprechend den Bestimmungen der allgemeinen Bauartgenehmigung gekennzeichnet waren.

\* Nichtzutreffendes streichen

.....  
(Ort, Datum)

.....  
(Firma/Unterschrift)

(Die Bescheinigung ist dem Bauherrn zur ggf. erforderlichen Weitergabe an die zuständige Bauaufsichtsbehörde auszuhändigen.)

Feuerwiderstandsfähige Abschottung für elektrische Leitungen und/oder Rohrleitungen aus Kunststoff oder Metall "PROMASTOP-Mörtelschott 90, universal"

**ANHANG 5 – Muster für die Übereinstimmungserklärung**

Anlage 14