

**Allgemeine
bauaufsichtliche
Zulassung/
Allgemeine
Bauartgenehmigung**

Eine vom Bund und den Ländern gemeinsam
getragene Anstalt des öffentlichen Rechts

**Zulassungs- und Genehmigungsstelle
für Bauprodukte und Bauarten**

Datum:

16.04.2024

Geschäftszeichen:

I 23-1.21.8-55/23

Nummer:

Z-21.8-2013

Geltungsdauer

vom: **16. April 2024**

bis: **16. April 2029**

Antragsteller:

PHILIPP GmbH

Lilienthalstraße 7-9

63741 Aschaffenburg

Gegenstand dieses Bescheides:

PHILIPP Sandwichanker MA und FA zur Verankerung von Vorsatzschalen an Tragschichten

Der oben genannte Regelungsgegenstand wird hiermit allgemein bauaufsichtlich
zugelassen/genehmigt.

Dieser Bescheid umfasst acht Seiten und 30 Anlagen.

DIBt

I ALLGEMEINE BESTIMMUNGEN

- 1 Mit diesem Bescheid ist die Verwendbarkeit bzw. Anwendbarkeit des Regelungsgegenstandes im Sinne der Landesbauordnungen nachgewiesen.
- 2 Dieser Bescheid ersetzt nicht die für die Durchführung von Bauvorhaben gesetzlich vorgeschriebenen Genehmigungen, Zustimmungen und Bescheinigungen.
- 3 Dieser Bescheid wird unbeschadet der Rechte Dritter, insbesondere privater Schutzrechte, erteilt.
- 4 Dem Verwender bzw. Anwender des Regelungsgegenstandes sind, unbeschadet weiter gehender Regelungen in den "Besonderen Bestimmungen", Kopien dieses Bescheides zur Verfügung zu stellen. Zudem ist der Verwender bzw. Anwender des Regelungsgegenstandes darauf hinzuweisen, dass dieser Bescheid an der Verwendungs- bzw. Anwendungsstelle vorliegen muss. Auf Anforderung sind den beteiligten Behörden ebenfalls Kopien zur Verfügung zu stellen.
- 5 Dieser Bescheid darf nur vollständig vervielfältigt werden. Eine auszugsweise Veröffentlichung bedarf der Zustimmung des Deutschen Instituts für Bautechnik. Texte und Zeichnungen von Werbeschriften dürfen diesem Bescheid nicht widersprechen, Übersetzungen müssen den Hinweis "Vom Deutschen Institut für Bautechnik nicht geprüfte Übersetzung der deutschen Originalfassung" enthalten.
- 6 Dieser Bescheid wird widerruflich erteilt. Die Bestimmungen können nachträglich ergänzt und geändert werden, insbesondere, wenn neue technische Erkenntnisse dies erfordern.
- 7 Dieser Bescheid bezieht sich auf die von dem Antragsteller gemachten Angaben und vorgelegten Dokumente. Eine Änderung dieser Grundlagen wird von diesem Bescheid nicht erfasst und ist dem Deutschen Institut für Bautechnik unverzüglich offenzulegen.

II BESONDERE BESTIMMUNGEN

1 Regelungsgegenstand und Verwendungs- bzw. Anwendungsbereich

1.1 Regelungsgegenstand

Zulassungsgegenstand ist der PHILIPP Sandwichanker MA und FA (nachstehend "Anker" genannt). Der PHILIPP Sandwichanker MA in den Größen 51, 76, 102, 127, 153, 178, 204, 229, 255 und 280 besteht aus einem zylindrisch gewalzten Blech in verschiedenen Abmessungen mit runden und ovalen Löchern am Rand. Der PHILIPP Sandwichanker FA in verschiedenen Blechdicken in den Größen 80, 120, 160, 200, 240, 280, 320, 360 und 400 besteht aus einem ebenen Blech in verschiedenen Abmessungen mit runden und ovalen Löchern am Rand.

Genehmigungsgegenstand ist die Planung, Bemessung und Ausführung von Verankerungen von Vorsatzschalen an Tragschichten mit dem PHILIPP Sandwichanker MA und FA.

Auf der Anlage 1 sind die Anker MA und FA im eingebauten Zustand dargestellt.

1.2 Verwendungs- bzw. Anwendungsbereich

Der Anker darf zur Herstellung von drei- oder vierschichtigen Stahlbetonwandtafeln verwendet werden. Die Schichten bestehen aus einer Vorsatzschale und einer Tragschicht aus Normalbeton sowie einer Lage Dämmstoffplatten und ggf. einer Luftschicht. Die Anker dienen zur Anbindung der Vorsatzschale an die Tragschicht.

Die Verankerung erfolgt in bewehrtem Normalbeton der Festigkeitsklasse von mindestens C30/37 bis C50/60 nach DIN EN 206-1:2001-07 "Beton; Teil 1: Festlegung, Eigenschaften, Herstellung und Konformität".

Die Verankerung darf auch in bewehrtem gefügedichtem Leichtbeton der Festigkeitsklasse von mindestens LC30/33 bis LC50/55, D2,0 nach DIN EN 206-1:2001-07 "Beton; Teil 1: Festlegung, Eigenschaften, Herstellung und Konformität" ausgeführt werden. Für gefügedichten Leichtbeton darf als leichte Gesteinskörnung nur Blähton gemäß DIN EN 13055 verwendet werden. Der Gehalt an Blähton darf 200 kg/ m³ Beton nicht überschreiten. Die Rohdichte des Leichtbetons muss mindestens 1.800 kg/ m³ betragen.

Der Anker darf nach DIN EN 1993-1-4:2015-10 in Verbindung mit DIN EN 1993-1-4/NA:2020-11 entsprechend der Korrosionsbeständigkeitsklasse CRC III verwendet werden.

2 Bestimmungen für das Bauprodukt

2.1 Eigenschaften und Zusammensetzung

Der Anker muss in seinen Abmessungen und Werkstoffeigenschaften den Angaben der Anlagen entsprechen.

Die in dieser allgemeinen bauaufsichtlichen Zulassung nicht angegebenen Werkstoffkennwerte, Abmessungen und Toleranzen des Ankers müssen den beim Deutschen Institut für Bautechnik, bei der Zertifizierungsstelle und der fremdüberwachenden Stelle hinterlegten Angaben entsprechen.

Für den Anker sind die Werkstoffe in Anlage 2 und 3 angegeben.

Der Anker besteht aus einem nichtbrennbaren Baustoffklasse A nach DIN 4102-1:1998-05 "Brandverhalten von Baustoffen und Bauteilen; Baustoffe - Begriffe, Anforderungen und Prüfungen".

2.2 Herstellung und Kennzeichnung

Verpackung, Beipackzettel oder Lieferschein des Ankers muss vom Hersteller mit dem Übereinstimmungszeichen (Ü-Zeichen) nach den Übereinstimmungszeichen-Verordnungen der Länder gekennzeichnet werden. Zusätzlich sind das Herstellerkennzeichen, die Zulassungsnummer und die vollständige Bezeichnung des Ankers anzugeben.

Die Kennzeichnung darf nur erfolgen, wenn die Voraussetzungen nach Abschnitt 2.3 erfüllt sind.

Jeder Anker ist mit dem Herstellerkennzeichen nach Anlage 2 und 3 dauerhaft gekennzeichnet.

2.3 Übereinstimmungsbestätigung

2.3.1 Allgemeines

Die Bestätigung der Übereinstimmung des Bauprodukts mit den Bestimmungen dieser allgemeinen bauaufsichtlichen Zulassung muss für jedes Herstellwerk mit einer Übereinstimmungserklärung des Herstellers auf der Grundlage einer werkseigenen Produktionskontrolle und eines Übereinstimmungszertifikates einer hierfür anerkannten Zertifizierungsstelle sowie einer regelmäßigen Fremdüberwachung durch eine anerkannte Überwachungsstelle nach Maßgabe der folgenden Bestimmungen erfolgen:

Für die Erteilung des Übereinstimmungszertifikats und die Fremdüberwachung einschließlich der dabei durchzuführenden Produktprüfungen hat der Hersteller des Bauprodukts eine hierfür anerkannte Zertifizierungsstelle sowie eine hierfür anerkannte Überwachungsstelle einzuschalten.

Die Übereinstimmungserklärung hat der Hersteller durch Kennzeichnung der Bauprodukte mit dem Übereinstimmungszeichen (Ü-Zeichen) unter Hinweis auf den Verwendungszweck abzugeben.

Dem Deutschen Institut für Bautechnik ist von der Zertifizierungsstelle eine Kopie des von ihr erteilten Übereinstimmungszertifikats zur Kenntnis zu geben.

2.3.2 Werkseigene Produktionskontrolle

In jedem Herstellwerk ist eine werkseigene Produktionskontrolle einzurichten und durchzuführen. Unter werkseigener Produktionskontrolle wird die vom Hersteller vorzunehmende kontinuierliche Überwachung der Produktion verstanden, mit der dieser sicherstellt, dass die von ihm hergestellten Bauprodukte der von diesem Bescheid erfassten allgemeinen bauaufsichtlichen Zulassung entsprechen.

Für Umfang, Art und Häufigkeit der werkseigenen Produktionskontrolle ist der beim Deutschen Institut für Bautechnik und der fremdüberwachenden Stelle hinterlegte Prüfplan maßgebend.

Die Ergebnisse der werkseigenen Produktionskontrolle sind aufzuzeichnen und auszuwerten. Die Aufzeichnungen müssen mindestens folgende Angaben enthalten:

- Bezeichnung des Bauprodukts bzw. des Ausgangsmaterials und der Bestandteile,
- Art der Kontrolle oder Prüfung,
- Datum der Herstellung und der Prüfung des Bauprodukts bzw. des Ausgangsmaterials oder der Bestandteile,
- Ergebnis der Kontrolle und Prüfungen und, soweit zutreffend, Vergleich mit den Anforderungen,
- Unterschrift des für die werkseigene Produktionskontrolle Verantwortlichen.

Die Aufzeichnungen sind mindestens fünf Jahre aufzubewahren und der für die Fremdüberwachung eingeschalteten Überwachungsstelle vorzulegen. Sie sind dem Deutschen Institut für Bautechnik und der zuständigen obersten Bauaufsichtsbehörde auf Verlangen vorzulegen.

Bei ungenügendem Prüfergebnis sind vom Hersteller unverzüglich die erforderlichen Maßnahmen zur Abstellung des Mangels zu treffen. Bauprodukte, die den Anforderungen nicht entsprechen, sind so zu handhaben, dass Verwechslungen mit übereinstimmenden ausgeschlossen werden. Nach Abstellung des Mangels ist - soweit technisch möglich und zum Nachweis der Mängelbeseitigung erforderlich - die bestehende Prüfung unverzüglich zu wiederholen.

2.3.3 Fremdüberwachung

In jedem Herstellwerk sind das Werk und die werkseigene Produktionskontrolle durch eine Fremdüberwachung regelmäßig zu überprüfen, mindestens jedoch einmal jährlich.

Im Rahmen der Fremdüberwachung ist eine Erstprüfung des Bauprodukts durchzuführen und es sind Stichproben zu entnehmen. Die Probennahme und Prüfungen obliegen jeweils der anerkannten Überwachungsstelle.

Für Umfang, Art und Häufigkeit der Fremdüberwachung ist der beim Deutschen Institut für Bautechnik und der fremdüberwachenden Stelle hinterlegte Prüfplan maßgebend.

Die Ergebnisse der Zertifizierung und Fremdüberwachung sind mindestens fünf Jahre aufzubewahren. Sie sind von der Zertifizierungsstelle bzw. der Überwachungsstelle dem Deutschen Institut für Bautechnik und der zuständigen obersten Bauaufsichtsbehörde auf Verlangen vorzulegen.

3 Bestimmungen für Planung, Bemessung und Ausführung

3.1 Planung

Die Verankerungen sind ingenieurmäßig zu planen. Unter Berücksichtigung der zu verankernden Lasten sind prüfbare Berechnungen und Konstruktionszeichnungen anzufertigen. Die Konstruktionszeichnungen müssen genaue Angaben über Lage, Form, Größe und gegebenenfalls Ausrichtung der Anker enthalten.

Die Vorsatzschale ist mit den Ankern an der Tragschicht unverschieblich und unverdrehbar zu befestigen. Je Fertigteil sind entweder ein Anker MA und mindestens ein Anker FA oder mindestens drei Anker FA senkrecht bzw. waagrecht anzuordnen (siehe Beispiele in Anlage 8). Bei Verwendung des Ankers MA entspricht der Ruhepunkt der Vorsatzschale der Lage des Ankers. Die Anker sollten symmetrisch zu den Schwerachsen angeordnet sein. Anker MA und parallele Anker FA sollten auf einer gemeinsamen senkrechten oder waagerechten Achse angeordnet sein. Zwängungen, die durch die gemeinsame Anordnung von Ankern FA und/ oder MA in einer dreischichtigen Stahlbetonwandtafel auftreten können, müssen berücksichtigt werden.

Im übrigen Bereich des Fertigteils sind Anker VN, AN oder VB gemäß Z-21.8-1986 vom 2.10.2023 vorzusehen.

Zwischen den Vorsatzschalen der einzelnen Stahlbetonwandtafeln und zu den angrenzenden Bauteilen sind Dehnungsfugen anzuordnen, so dass ein Kontakt der Vorsatzschalen untereinander oder zu anderen Bauteilen hin verhindert wird.

In Vorsatzschalen mit einer Dicke von $h_v < 100$ mm muss in der horizontalen und vertikalen Richtung mindestens eine einlagige Bewehrung von $1,88 \text{ cm}^2/\text{m}$ je Richtung möglichst mittig angeordnet sein. In Vorsatzschalen mit einer Dicke von $h_v \geq 100$ mm und in Tragschichten muss in der horizontalen und vertikalen Richtung mindestens eine zweilagige Bewehrung von $1,88 \text{ cm}^2/\text{m}$ je Richtung und je Lage oberflächennah angeordnet sein.

Die Montagekennwerte, Bauteilabmessungen sowie die Achs- und Randabstände sind in den Anlagen 4 bis 8 angegeben und müssen eingehalten werden.

Für Achsabstände zwischen zwei unterschiedlichen Ankern im Normalbeton ist der größere Mindestwert maßgebend. Für Achsabstände zwischen Ankern FA und VN im gefügedichten Leichtbeton sind die Werte gemäß Anlage 8 einzuhalten.

3.2 Bemessung

3.2.1 Allgemeines

Die Verankerungen sind ingenieurmäßig im Grenzzustand der Tragfähigkeit zu bemessen. Der Nachweis der unmittelbaren örtlichen Krafteinleitung der Anker in den Beton, im Bereich der Vorsatzschale und in der Tragschicht ist erbracht.

Die Weiterleitung der zu verankernden Lasten im Bauteil ist nachzuweisen. Der statische Nachweis für die Betonschichten ist entsprechend DIN EN 1992-1-1:2011-01 in Verbindung mit DIN EN 1992-1-1/NA:2013-04 zu erbringen. Beim statischen Nachweis für die Tragschicht darf eine Mitwirkung und stabilisierende Funktion der Vorsatzschicht nicht herangezogen werden.

Für die Anker VN, AN und VB sind die Regelungen gemäß Z-21.8-1986 vom 2.10.2023 zu beachten.

3.2.2 Ermittlung der Ankerkräfte

Die Ankerkräfte für die Anker MA und FA sind aus Eigengewicht der Vorsatzschale, ggf. Erddruck, Wind und Temperatur (nur ΔT) sowie ggf. Kriechen und Schwinden zu bestimmen.

Aus den Einwirkungen sind die Momentenbeanspruchungen des Ankers MA gemäß Anlage 9 zu bestimmen.

Aus den Einwirkungen sind die Momentenbeanspruchungen und Querlastkomponenten des Ankers FA gemäß Anlage 10 zu bestimmen.

Bei dreischichtigen Stahlbetonwandtafeln ist für die Einwirkung aus Temperatur ein Temperaturgradient in der Vorsatzschale von $\Delta T = 5$ K anzusetzen. Bei vierschichtigen Stahlbetonwandtafeln ist für die Einwirkung aus Temperatur ein Temperaturgradient in der Vorsatzschale von $\Delta T = (1,5 \cdot h_v)$ K mit h_v in [cm] anzusetzen. Eine Temperaturdifferenz $\Delta \theta$ zwischen Vorsatzschale und Tragschicht muss nicht bestimmt werden, da der Nachweis über eine Begrenzung der Abstände der Anker FA vom Ruhepunkt der Vorsatzschale geführt wird. Die Steifigkeiten der Vorsatzschale müssen mit den Grenzsteifigkeiten für den Zustand I oder II ungünstig berücksichtigt werden.

Kräfte aus Zwängungen, die durch die gemeinsame Anordnung von Ankern FA und/ oder MA in einer Stahlbetonwandtafel auftreten können, müssen berücksichtigt werden.

3.2.3 Erforderliche Nachweise im Normalbeton

Die Anker MA und FA im Normalbeton sind auf Druck und Querlast mit Moment bzw. Zug und Querlast mit Moment im Grenzzustand der Tragfähigkeit nachzuweisen.

Für die Anker MA sind die Nachweise gemäß Anlage 9 zu führen.

Für die Anker FA sind die Nachweise gemäß Anlage 10 zu führen.

3.2.4 Bemessungswerte des Widerstands des Ankers und maximale zulässige Abstände im Normalbeton

Für den Nachweis der Tragfähigkeit im Normalbeton sind die Bemessungswerte des Widerstands der Anker MA in Abhängigkeit von dem Durchmesser der Anker, der Dicke der Wärmedämmung und ggf. der Vorsatzschalendicke in den Anlagen 13 bis 16 angegeben.

Die Bemessungswerte des Widerstands der Anker FA im Normalbeton sind in Abhängigkeit von ggf. der Ankerlänge, ggf. der Blechdicke und ggf. der Dicke der Wärmedämmung in den Anlagen 18 und 19 und 21 bis 26 angegeben. Die maximal zulässigen Abstände der Anker vom Ruhepunkt der Vorsatzschale e_{\max} sind in Abhängigkeit von der Blechdicke und der Dicke der Wärmedämmung in Anlage 17 angegeben.

3.2.5 Erforderliche Nachweise im gefügedichten Leichtbeton

Die Anker FA im gefügedichten Leichtbeton sind auf Zug oder Druck oder Querlast mit Moment im Grenzzustand der Tragfähigkeit nachzuweisen.

Für die Anker FA sind die Nachweise gemäß Anlage 11 zu führen.

3.2.6 Bemessungswerte des Widerstandes des Ankers und maximal zulässige Abstände im gefügedichten Leichtbeton

Die Bemessungswerte des Widerstandes der Anker FA im gefügedichten Leichtbeton sind in Abhängigkeit von ggf. der Ankerlänge, ggf. der Blechdicke und ggf. der Dicke der Wärmedämmung in den Anlagen 20 bis 26 angegeben. Die maximal zulässigen Abstände der Anker vom Ruhepunkt der Vorsatzschale e_{\max} sind in Abhängigkeit von der Blechdicke und der Dicke der Wärmedämmung in Anlage 17 angegeben.

3.2.7 Verankerungsbewehrung für die Anker

Die Anker MA sind mit einer Verankerungsbewehrung entsprechend Anlage 4 in die Vorsatzschale und Tragschicht einzuhängen.

Die Anker FA sind mit einer Verankerungsbewehrung entsprechend Anlage 7 in die Vorsatzschale und Tragschicht einzuhängen.

3.3 Ausführung

3.3.1 Allgemeines

Der Einbau der Anker darf nur im Betonfertigteilwerk erfolgen.

Während der Herstellung der Verankerungen sind Aufzeichnungen über den Nachweis der vorhandenen Betonfestigkeitsklasse und die ordnungsgemäße Montage der Anker vom Technischen Werkleiter oder seinem Vertreter zu führen.

Die Aufzeichnungen müssen während der Herstellung der Stahlbetonwandtafeln im Werk bereitliegen und sind dem mit der Kontrolle Beauftragten auf Verlangen vorzulegen. Sie sind ebenso wie die Lieferscheine nach Abschluss der Arbeiten mindestens 5 Jahre vom Unternehmen aufzubewahren.

3.3.2 Herstellung der Stahlbetonwandtafeln

Die Herstellung von Stahlbetonwandtafeln mit den Sandwichankern MA und FA darf nur von Unternehmen durchgeführt werden, die die erforderliche Sachkenntnis und Erfahrung mit diesen Ankern haben. Die Montage des Ankers ist nach den gemäß Abschnitt 3.1 gefertigten Konstruktionszeichnungen und den Arbeitsschritten in diesem Abschnitt bzw. der Montageanleitung in Anlage 27 bis 30 vorzunehmen.

Beim Entschalen der Stahlbetonwandtafeln aus Normalbeton müssen die Betonschichten einen Mittelwert der Würfeldruckfestigkeit des Betons $f_{c,cube}$ von mindestens 15 N/mm² aufweisen.

Beim Entschalen der Stahlbetonwandtafeln aus gefügedichtem Leichtbeton muss die Würfeldruckfestigkeit des Betons $f_{lc,cube}$ im Mittel mindestens 15 N/mm² aufweisen.

Die Herstellung hat in horizontaler Lage zu erfolgen.

Arbeitsschritte:

- Untere Betonschicht (Vorsatzschale oder Tragschale) schalen, inkl. der Anker MA und/oder FA, ggf. VB bzw. AN gemäß Z-21.8-1986 vom 2.10.2023 bewehren, betonieren und verdichten;
- Ggf. vorgeschlitzte Distanzplatte verlegen, wenn untere Betonschicht = Vorsatzschale;
- Ggf. vorgeschlitzte Dämmstoffplatten nach Verlegeplan zügig und zwängungsfrei verlegen. Die Dämmstoffplatten dürfen nicht nach dem Auflegen auf den Beton bzw. die Distanzplatte geschnitten werden;
- Ggf. vorgeschlitzte Distanzplatte verlegen, wenn untere Betonschicht = Tragschale;
- Ggf. VN bzw. VNK gemäß Z-21.8-1986 vom 2.10.2023 setzen und danach untere Betonschicht nachverdichten;
- Obere Betonschicht (Tragschicht oder Vorsatzschale) direkt auf der Wärmedämmung bzw. die Distanzplatte bewehren, betonieren und verdichten. Weder beim Verlegen der Bewehrung noch beim Einbringen und Verdichten des Betons dürfen die Anker in der unteren Betonschicht bewegt werden.

Die bauausführende Firma hat zur Bestätigung der Übereinstimmung der Bauart mit der von diesem Bescheid erfassten allgemeinen Bauartgenehmigung eine Übereinstimmungs-erklärung gemäß §§ 16a Abs. 5 i.V.m. 21 Abs. 2 MBO abzugeben.

3.3.3 Transport, Lagerung und Montage der Stahlbetonwandtafeln

Für den Transport und die Lagerung sind geeignete Transportanker zu verwenden.

Die Stahlbetonwandtafeln dürfen nur stehend oder in Schräglage gelagert und transportiert werden. Das horizontale Stapeln der Stahlbetonwandtafeln ist nicht zulässig. Die Unterstützung oder Auflagerung darf nicht nur an der Vorsatzschale erfolgen. Das Verschieben der Vorsatzschale gegenüber der Tragschicht ist durch geeignete Maßnahmen zu verhindern.

Die Betonfestigkeitsklasse der Vorsatzschale und der Tragschicht aus Normalbeton darf zum Zeitpunkt der Montage der Wand C30/37 nicht unterschreiten.

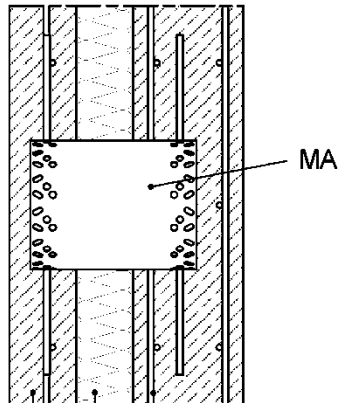
Die Betonfestigkeitsklasse der Vorsatzschale und der Tragschicht aus gefügedichtem Leichtbeton darf zum Zeitpunkt der Montage der Wand LC30/33 nicht unterschreiten.

Bei der Montage der Stahlbetonwandtafeln ist sicherzustellen, dass die Tragschale vollflächig auf einem steifen Untergrund (z. B. Fundament) aufsteht.

Dipl.-Ing. Beatrix Wittstock
Referatsleiterin

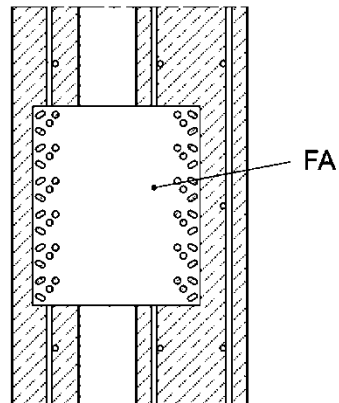
Beglaubigt
Müller

Einbau Sandwichanker MA
 (Manschettenanker in Dreischicht-Platte)

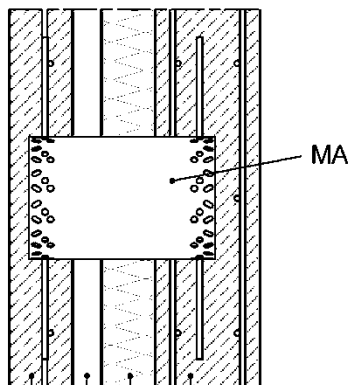


Vorsatzschicht
 Dämmschicht
 Tragschicht

Einbau Sandwichanker FA
 (Flachanker in Dreischicht-Platte)

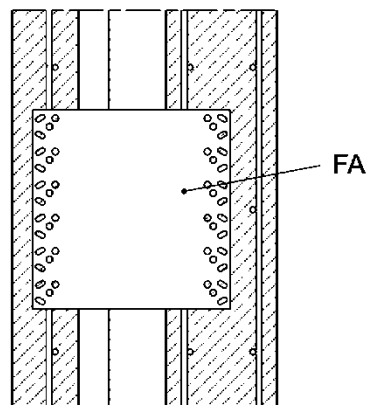


Einbau Sandwichanker MA
 (Manschettenanker in Vierschicht-Platte)



Vorsatzschicht
 Luftschicht
 Dämmschicht
 Tragschicht

Einbau Sandwichanker FA
 (Flachanker in Vierschicht-Platte)

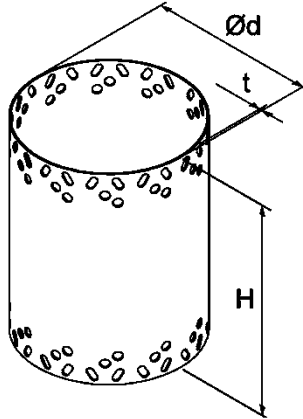


PHILIPP Sandwichanker MA und FA zur Verankerung von Vorsatzschalen an Tragschichten

Anlage 1

Einbauzustand

Sandwichanker MA



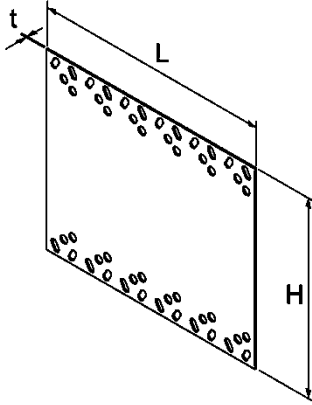
Durchmesser Ød [mm]	Blechdicke t [mm]	Ankerhöhe H [mm]					
		150	175	200	225	260	300
51	1,5	150	175	200	225	260	300
76	1,5	150	175	200	225	260	300
102	1,5	150	175	200	225	260	300
127	1,5	150	175	200	225	260	300
153	1,5	150	175	200	225	260	300
178	1,5	150	175	200	225	260	300
204	1,5	150	175	200	225	260	300
229	1,5	150	175	200	225	260	300
255	1,5	150	175	200	225	260	300
280	1,5	150	175	200	225	260	300

Tabelle 1: Abmessungen Sandwichanker MA

Kennzeichnung

Herstellerkennzeichen: PHILIPP Gruppe
 Werkstoffnummer: 1.4401, 1.4404, 1.4571, 1.4062, 1.4162 oder 1.4362
 Festigkeitsklasse: S355

Sandwichanker FA



Länge L [mm]	Blechedicke t [mm]	Ankerhöhe H [mm]								
		150	175	200	225	260	280	300	320	360
80	1,5	150	175	200	225	260	280	300	320	360
	2,0	150	175	200	225	260	280	300	320	360
	3,0	150	175	200	225	260	280	300	320	360
120	1,5	150	175	200	225	260	280	300	320	360
	2,0	150	175	200	225	260	280	300	320	360
	3,0	150	175	200	225	260	280	300	320	360
160	1,5	150	175	200	225	260	280	300	320	360
	2,0	150	175	200	225	260	280	300	320	360
	3,0	150	175	200	225	260	280	300	320	360
200	1,5	150	175	200	225	260	280	300	320	360
	2,0	150	175	200	225	260	280	300	320	360
	3,0	150	175	200	225	260	280	300	320	360
240	1,5	150	175	200	225	260	280	300	320	360
	2,0	150	175	200	225	260	280	300	320	360
	3,0	150	175	200	225	260	280	300	320	360
280	1,5	150	175	200	225	260	280	300	320	360
	2,0	150	175	200	225	260	280	300	320	360
	3,0	150	175	200	225	260	280	300	320	360
320	1,5	150	175	200	225	260	280	300	320	360
	2,0	150	175	200	225	260	280	300	320	360
	3,0	150	175	200	225	260	280	300	320	360
360	1,5	150	175	200	225	260	280	300	320	360
	2,0	150	175	200	225	260	280	300	320	360
	3,0	150	175	200	225	260	280	300	320	360
400	1,5	150	175	200	225	260	280	300	320	360
	2,0	150	175	200	225	260	280	300	320	360
	3,0	150	175	200	225	260	280	300	320	360

Tabelle 2: Abmessungen Sandwichanker FA Länge 80-400 mm

Kennzeichnung

Herstellerkennzeichen: PHILIPP Gruppe
Werkstoffnummer: 1.4401, 1.4404, 1.4571, 1.4062, 1.4162, oder 1.4362
Festigkeitsklasse: S355

PHILIPP Sandwichanker MA und FA zur Verankerung von Vorsatzschalen an Tragschichten

Anlage 3

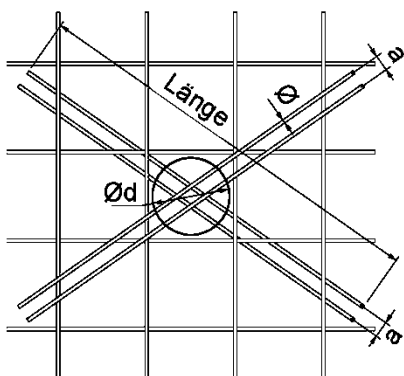
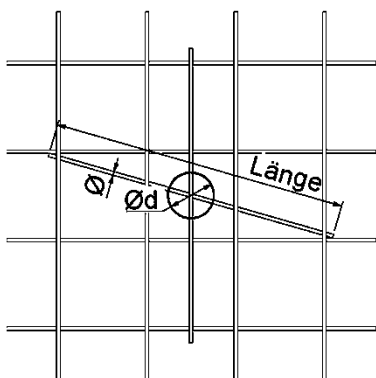
Sandwichanker FA: Abmessungen und Werkstoffe

Sandwichanker MA

Vorsatz- schichtdicke h_v	Dämmschichtstärke h_D												
	Alle Maße in [mm]												
[mm]	30	40	50	60	70	80	90	100	110	120	130	140	150
70	150	150	175	175	200	200	200	225	260	260	260	260	300
80	150	175	175	200	200	200	225	260	260	260	260	300	300
90 - 120	150	175	175	200	200	200	225	260	260	260	300	300	300

Tabelle 3: Beispiele für Ankerhöhen H der Sandwichanker MA

Verankerungsbewehrung Sandwichanker MA



Durchmesser $\varnothing d$	Verankerungs- bewehrung je Schicht Anzahl \varnothing - Länge	Abstand a
[mm]	[mm]	[mm]
51	2 $\varnothing 6$ - 500	-
76		
102		
127	4 $\varnothing 6$ - 700	40
153		
178		
204	4 $\varnothing 6$ - 700	80
229		
255		
280		

Tabelle 4: Verankerungsbewehrung je Schicht für Sandwichanker MA

Bewehrung:
Betonstahlmatte B500A/B nach DIN 488-4:2009-08
Betonstahlstab B500A/B nach DIN 488-2:2009-08
oder aus nichtrostendem Stahl

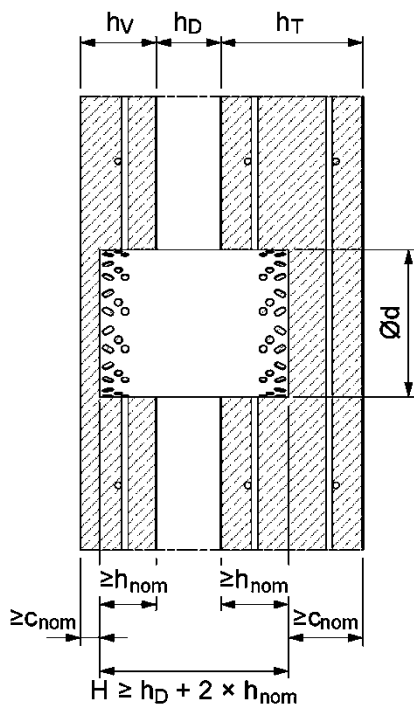
Mindestbewehrung der Vorsatz- bzw. Tragschicht		
Schicht	Bedingung	Bewehrung
Vorsatzschicht	$h_v < 100$ mm	einlagig, mittig, $a_s \geq 1,88$ cm ² /m je Richtung
Vorsatz- bzw. Tragschicht	$h_v \geq 100$ mm bzw. $h_T \geq 100$ mm	zweilagig, oberflächennah, $a_s \geq 1,88$ cm ² /m je Richtung und Lage

Mindestachs- und Mindestrandabstände Sandwichanker MA

	Durchmesser $\varnothing d$	51 – 76	102 – 153	178	204 – 280
		Alle Maße in [mm]			
Mindestachsabstand	$s_{1,min} / s_{2,min}$	360	390	530	560
Mindestrandabstand	$c_{1,min} / c_{2,min}$	210	230	300	310

Tabelle 5: Mindestabstände Sandwichanker MA

Mindesteinbindetiefe h_{nom} und Mindestüberdeckung c_{nom} Sandwichanker MA



Vorsatzschichtdicke h_v	Dämmschichtstärke h_D			
	30 - 90		100 - 150	
	h_{nom}	c_{nom}	h_{nom}	c_{nom}
Alle Maße in [mm]				
70	55	15	60	10
80	60	20	65	15
90 - 120	60	30	70	20

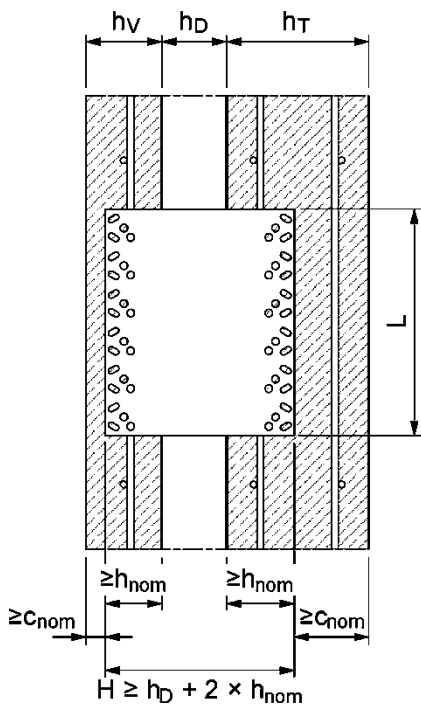
Tabelle 6: Mindesteinbindetiefen a_{nom} und Mindestüberdeckung c_{nom} der Sandwichanker MA

Sandwichanker FA

Ankerhöhe H	Dämmschichtstärke h_D								
	Alle Maße in [mm]								
	30-40	50-60	70-90	100-110	120-150	160-70	180-190	200-210	220-250
	150	175	200	225	260	280	300	320	360

Tabelle 7: Beispiele für Ankerhöhen H der Sandwichanker FA

Mindesteinbindetiefe und Mindestabstände Sandwichanker FA



	Vorsatzschicht	Tragschicht
Mindesteinbindetiefe h_{nom}	≥ 55 mm	
Mindestüberdeckung c_{nom}	≥ 15 mm	

Tabelle 8: Mindesteinbindetiefe h_{nom} und Mindestüberdeckung c_{nom} der Sandwichanker FA

		Ankerlänge L								
		80	120	160	200	240	280	320	360	400
		Alle Maße in [mm]								
Mindestachsabstand	$s_{min, }^{1)}$	280	320	360	400	440	480	520	560	600
	$s_{min,⊥}^{2)}$	400								
Mindestrandabstand	$c_{min, }^{1)}$	170	190	210	230	250	270	290	310	330
	$c_{min,⊥}^{2)}$	230								

¹⁾ in Lastrichtung ²⁾ quer zur Lastrichtung

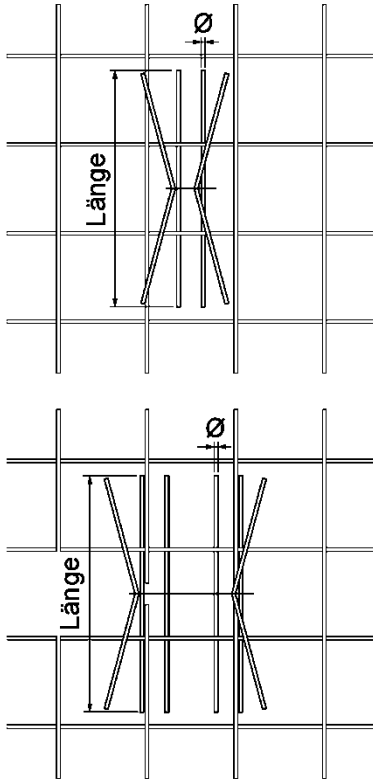
Tabelle 9: Mindestabstände der Sandwichanker FA

PHILIPP Sandwichanker MA und FA zur Verankerung von Vorsatzschalen an Tragschichten

Anlage 6

Sandwichanker FA in Normalbeton und gefügedichtem Leichtbeton:
Mindestabstände, Mindesteinbindetiefen, Mindestüberdeckung

Verankerungsbewehrung Sandwichanker FA



Ankerlänge L [mm]	Verankerungsbewehrung je Schicht Anzahl Ø - Länge [mm]
80	4 Ø6 - 400
120	5 Ø6 - 400
160	6 Ø6 - 400
200	
240	
280	
320	7 Ø6 - 400
360	
400	

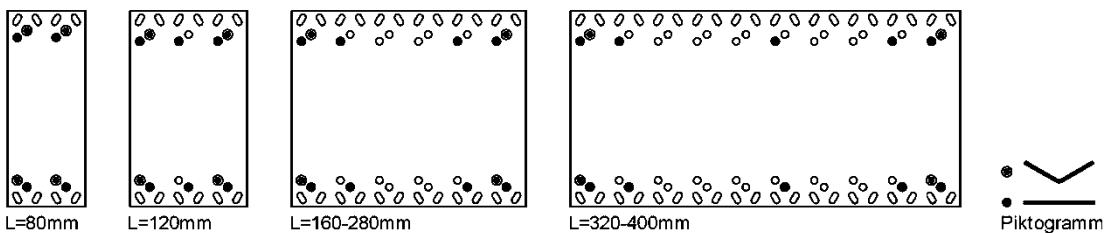
Tabelle 10: Verankerungsbewehrung je Schicht für Sandwichanker FA

Bewehrung:

Betonstahlmatte B500A/B bzw. Betonstabstahl B500A/B nach DIN 488-4:2009-08 bzw. DIN 488-2:2009-08 oder aus nichtrostendem Stahl

Mindestbewehrung der Vorsatz- bzw. Tragschicht		
Schicht	Bedingung	Bewehrung
Vorsatzschicht	$h_v < 100 \text{ mm}$	einlagig, mittig, $a_s \geq 1,88 \text{ cm}^2/\text{m}$ je Richtung
Vorsatz- bzw. Tragschicht	$h_v \geq 100 \text{ mm}$ bzw. $h_T \geq 100 \text{ mm}$	zweilagig, oberflächennah, $a_s \geq 1,88 \text{ cm}^2/\text{m}$ je Richtung und Lage

Anordnung der Verankerungsbewehrung

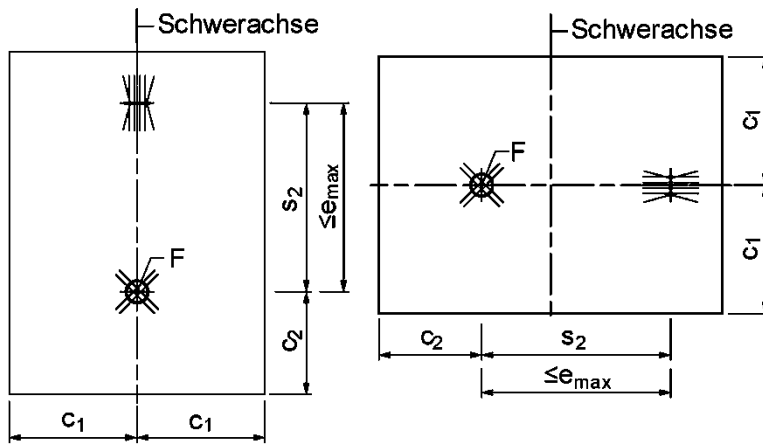


PHILIPP Sandwichanker MA und FA zur Verankerung von Vorsatzschalen an Tragschichten

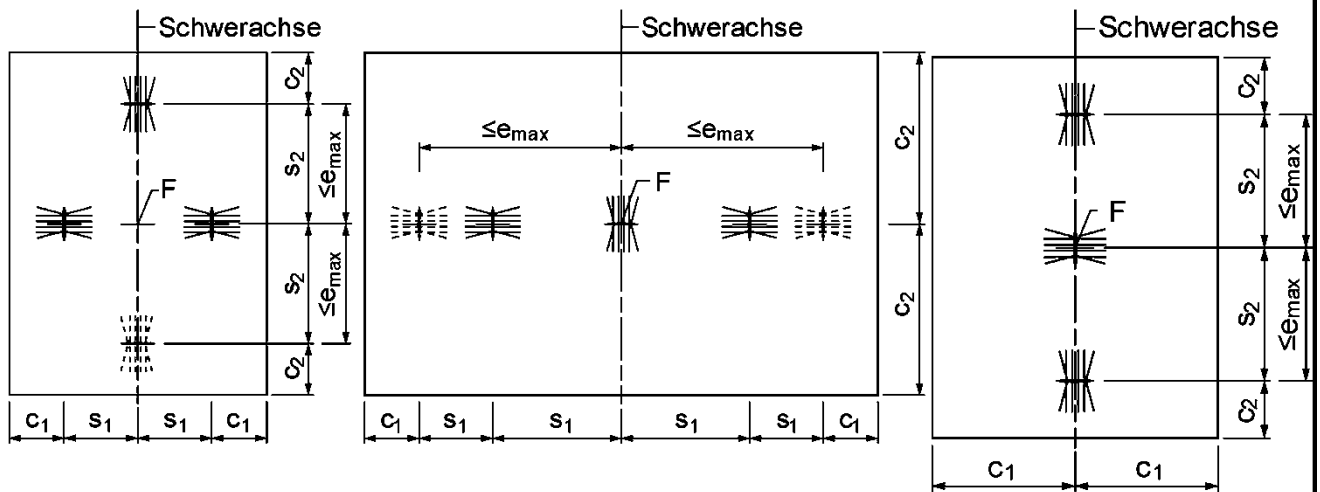
Anlage 7

Sandwichanker FA in Normalbeton und gefügedichtem Leichtbeton:
Verankerungsbewehrung

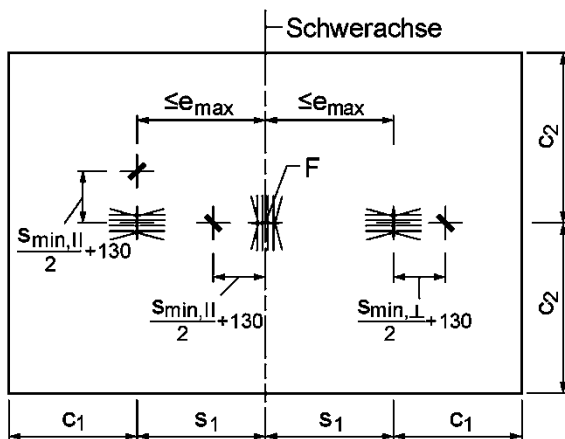
Beispiele Anordnung Sandwichanker MA und FA in Normalbeton



Beispiele Anordnung Sandwichanker FA in Normalbeton

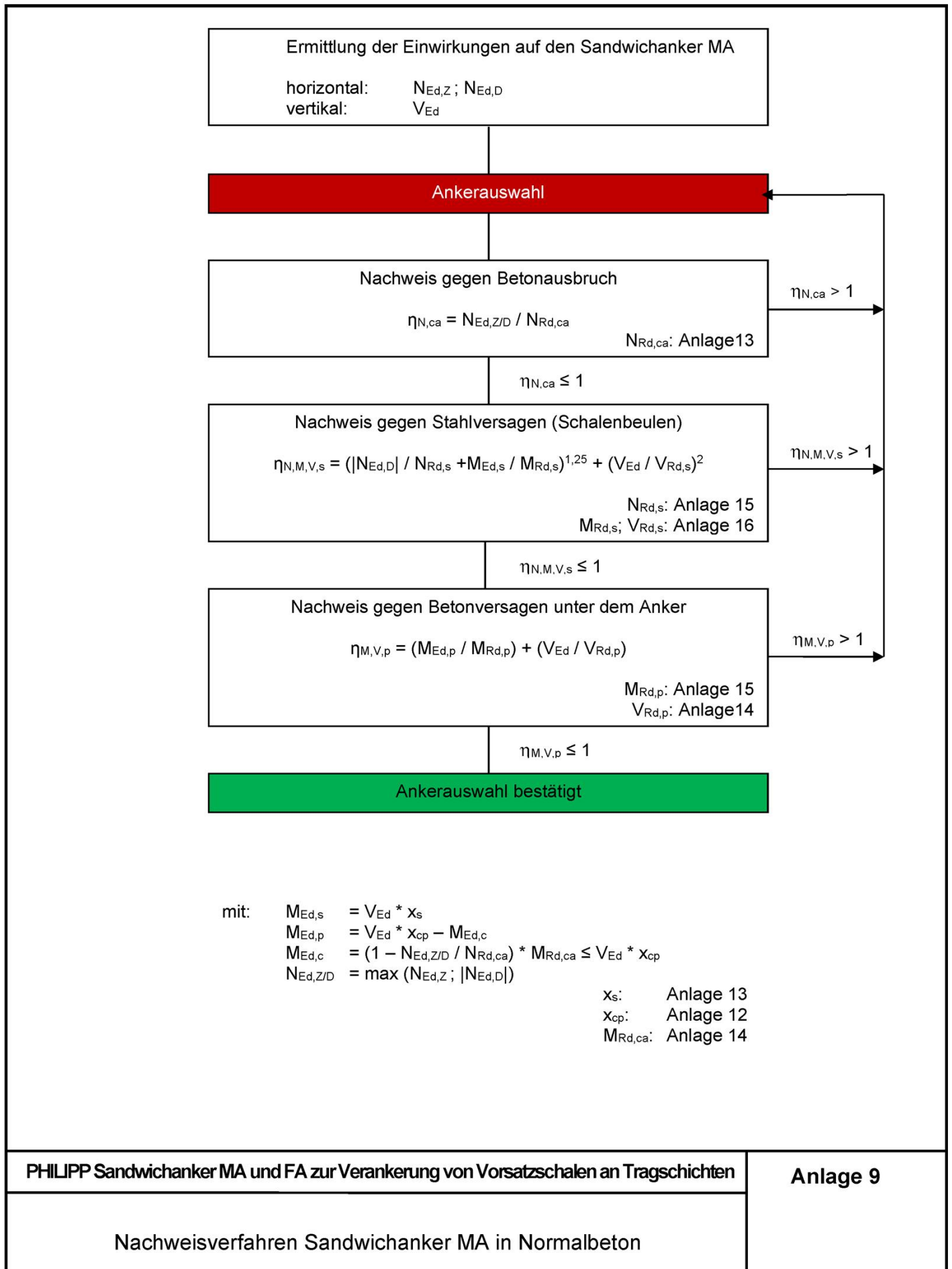


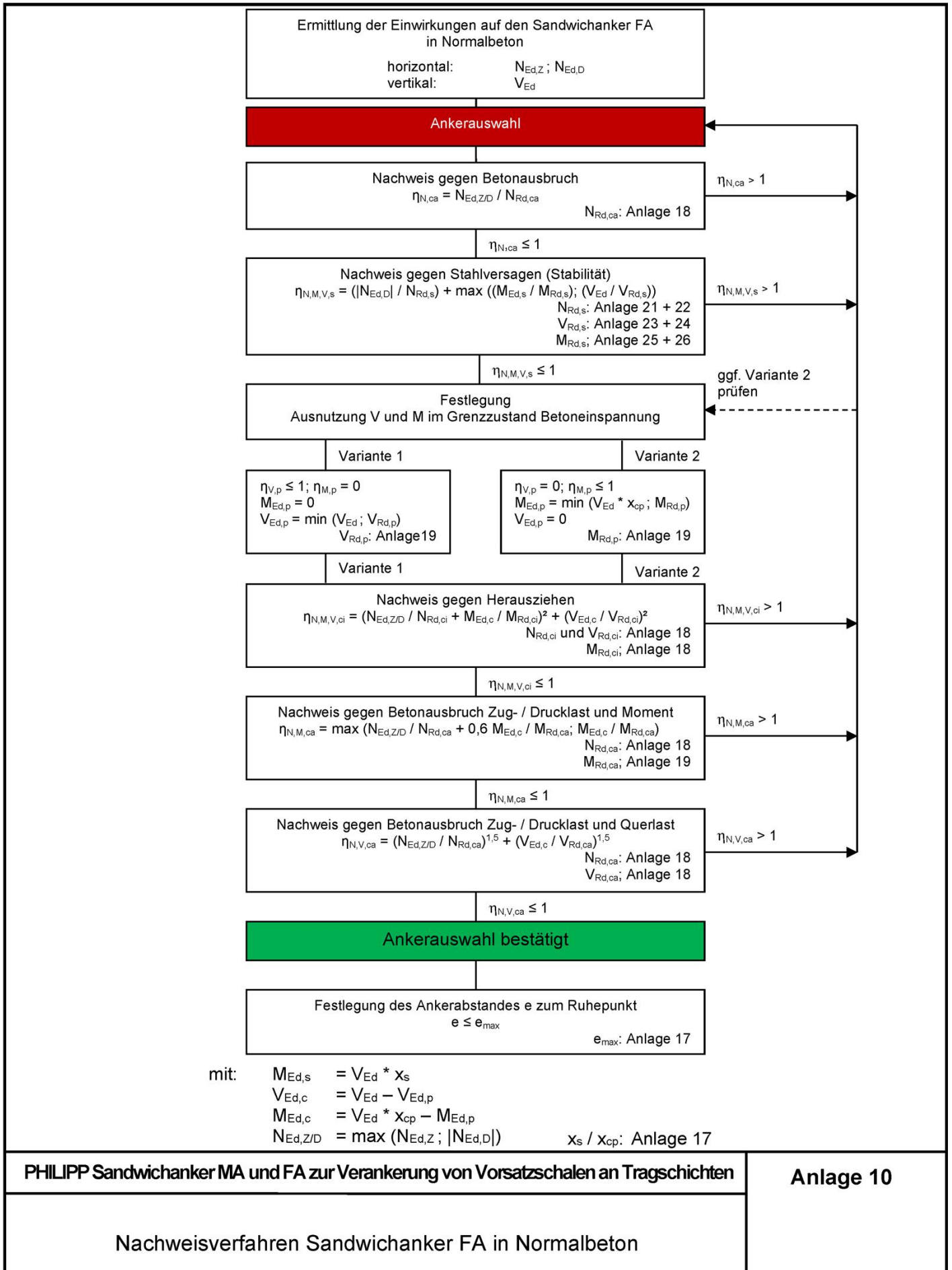
Beispiel: Anordnung Sandwichanker FA mit Verbundnadel VN bei Verwendung als Traganker unter Querkraft mit Momentenbeanspruchung in gefügedichtetem Leichtbeton

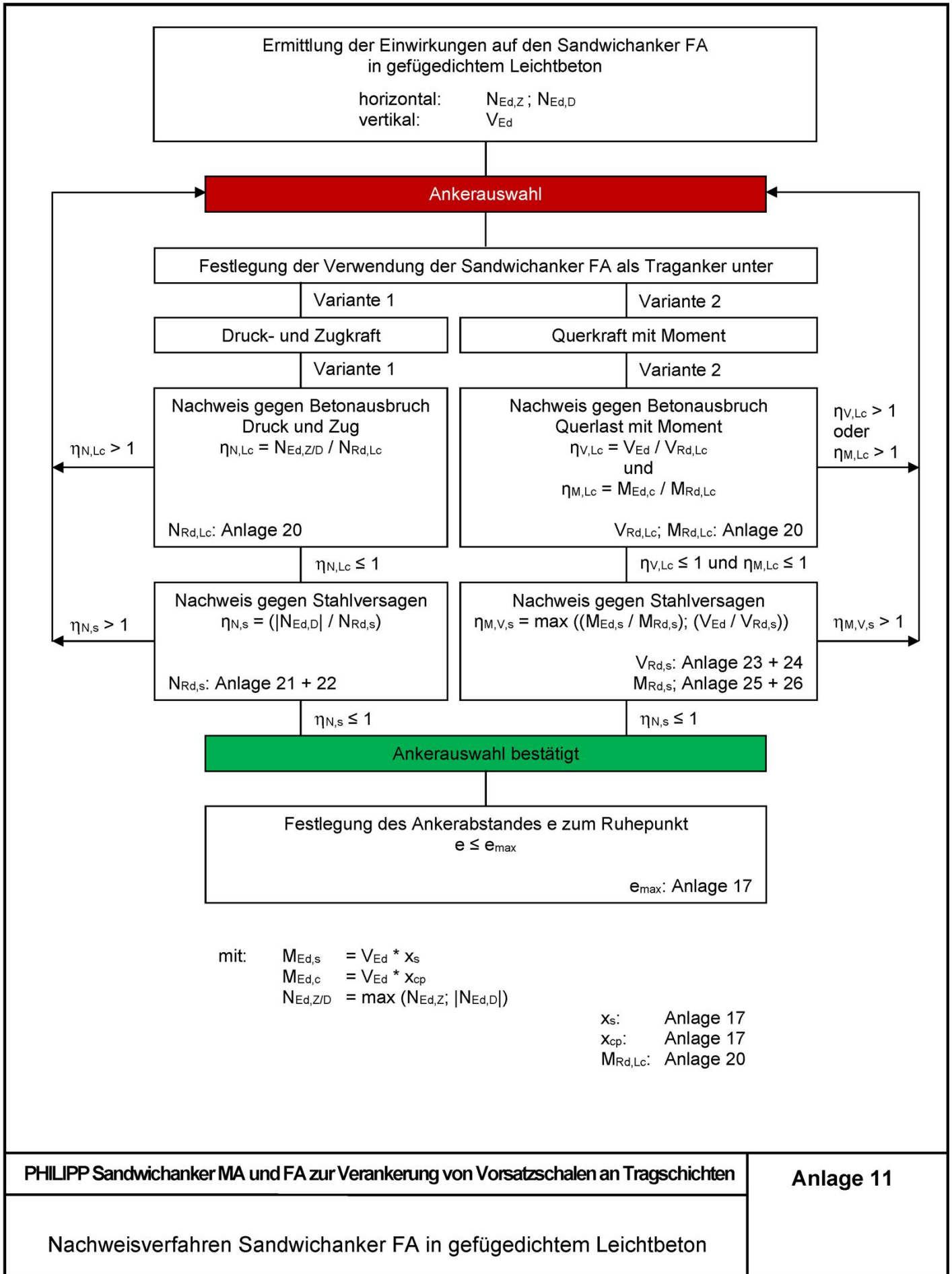


e_{max} : gem. Anlage 17
F: Festpunkt (Ruhepunkt)
Ankeranordnung gemäß Abschnitt 3.1
 $s_{min,II}$, $s_{min,L}$: siehe Anlage 6

Legende: Sandwichanker MA Sandwichanker FA Verbundnadel VN







Hebelarme für Sandwichanker MA

		Hebelarm x_{cp}					
Vorsatzschicht	Dämmschicht	Durchmesser $\varnothing d$					
h_v	h_D	51-76	102	127	153	178	204-280
[mm]	[mm]	[mm]					
70	30	43,3	43,3	43,3	43,3	43,3	43,3
	40	48,3	48,3	48,3	48,3	48,3	48,3
	50	53,3	53,3	53,3	53,3	53,3	53,3
	60	58,3	58,3	58,3	58,3	58,3	58,3
	70	63,3	63,3	63,3	63,3	63,3	63,3
	80	68,3	68,3	68,3	68,3	68,3	68,3
	90	73,3	73,3	73,3	73,3	73,3	73,3
	100	77,0	77,0	78,3	80,8	80,8	80,8
	110	82,0	82,0	83,3	85,8	85,8	85,8
	120	87,0	87,0	88,3	90,8	90,8	90,8
	130	92,0	92,0	93,3	95,8	95,8	95,8
	140	95,8	95,8	97,0	98,3	99,5	100,8
	150	100,8	100,8	102,0	103,3	104,5	105,8
80	30	43,3	44,5	44,5	45,8	45,8	45,8
	40	48,3	49,5	49,5	50,8	50,8	50,8
	50	53,3	54,5	54,5	55,8	55,8	55,8
	60	58,3	59,5	59,5	60,8	60,8	60,8
	70	63,3	64,5	64,5	65,8	65,8	65,8
	80	68,3	69,5	69,5	70,8	70,8	70,8
	90	73,3	74,5	74,5	75,8	75,8	75,8
	100	77,0	77,0	79,5	82,0	83,3	83,3
	110	82,0	82,0	84,5	87,0	88,3	88,3
	120	87,0	87,0	89,5	92,0	93,3	93,3
	130	92,0	92,0	94,5	97,0	98,3	98,3
	140	95,8	95,8	98,3	100,8	102,0	103,3
	150	100,8	100,8	103,3	105,8	107,0	108,3
90 - 120	30	42,0	44,5	44,5	45,8	45,8	45,8
	40	47,0	49,5	49,5	50,8	50,8	50,8
	50	52,0	54,5	54,5	55,8	55,8	55,8
	60	57,0	59,5	59,5	60,8	60,8	60,8
	70	62,0	64,5	64,5	65,8	65,8	65,8
	80	67,0	69,5	69,5	70,8	70,8	70,8
	90	72,0	74,5	74,5	75,8	75,8	75,8
	100	75,8	78,3	80,8	83,3	85,8	85,8
	110	80,8	83,3	85,8	88,3	90,8	90,8
	120	85,8	88,3	90,8	93,3	95,8	95,8
	130	90,8	93,3	95,8	98,3	100,8	100,8
	140	95,8	95,8	98,3	100,8	103,3	105,8
	150	100,8	100,8	103,3	105,8	108,3	110,8

Tabelle 11: Hebelarme x_{cp} für Sandwichanker MA

PHILIPP Sandwichanker MA und FA zur Verankerung von Vorsatzschalen an Tragschichten

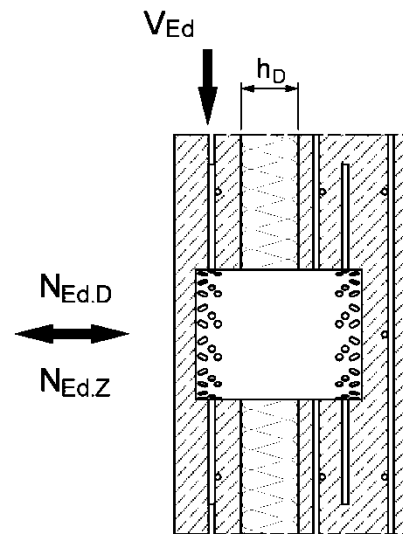
Anlage 12

Sandwichanker MA in Normalbeton: Hebelarm x_{cp}

Hebelarme für Sandwichanker MA

Dämmschicht h_D [mm]	Hebelarm Beulen x_s [mm]
30	13,2
40	17,2
50	21,2
60	25,2
70	29,2
80	33,2
90	37,2
100	41,2
110	45,2
120	49,2
130	53,2
140	57,2
150	61,2

Tabelle 12: Hebelarme x_s für Sandwichanker MA



Bemessungswiderstand gegen Betonausbruch bei Zug-/Druckbeanspruchung $N_{Rd,ca}$

Vorsatzschicht h_v [mm]	Dämmschicht h_D [mm]	Durchmesser $\varnothing d$ in mm									
		51	76	102	127	153	178	204	229	255	280
		[kN]									
70	30-90	10,1	13,1	16,0	19,6	22,2	24,0	29,8	31,6	32,7	33,1
	100-150	10,7	13,7	16,7	20,5	23,2	25,3	31,0	33,2	34,6	35,2
80	30-90	11,6	14,6	17,7	21,6	24,7	27,1	32,9	35,4	37,2	38,3
	100-150	12,1	15,3	18,4	22,4	25,7	28,3	34,1	36,8	38,8	40,2
90	30-90	11,6	14,6	17,7	21,6	24,7	27,1	32,9	35,4	37,2	38,3
	100-150	13,6	16,9	20,2	24,2	27,9	31,1	36,8	40,1	42,7	44,7
100 - 120	30-90	11,6	14,6	17,7	21,6	24,7	27,1	32,9	35,4	37,2	38,3
	100-150	14,6	17,9	21,3	25,3	29,2	32,6	38,4	42,0	44,9	47,2

Tabelle 13: Bemessungswiderstände gegen Betonausbruch bei Zug-/Druckbeanspruchung für Sandwichanker MA

Bemessungswiderstand gegen Betonausbruch bei Momentenbeanspruchung $M_{Rd,ca}$											
Vorsatz- schicht h_v	Dämm- schicht h_D	Durchmesser $\varnothing d$ in mm									
		51	76	102	127	153	178	204	229	255	280
[mm]	[mm]	[kNm]									
70	30-90	0,129	0,249	0,406	0,594	0,817	1,041	1,394	1,698	1,978	2,221
	100-150	0,136	0,261	0,424	0,618	0,856	1,098	1,454	1,781	2,088	2,364
80	30-90	0,147	0,279	0,451	0,654	0,911	1,178	1,540	1,900	2,246	2,567
	100-150	0,155	0,292	0,469	0,676	0,947	1,229	1,595	1,975	2,346	2,696
90	30-90	0,147	0,279	0,451	0,654	0,911	1,178	1,540	1,900	2,246	2,567
	100-150	0,174	0,323	0,514	0,731	1,030	1,350	1,725	2,154	2,581	2,998
100 - 120	30-90	0,147	0,279	0,451	0,654	0,911	1,178	1,540	1,900	2,246	2,567
	100-150	0,186	0,343	0,542	0,764	1,077	1,418	1,799	2,255	2,714	3,167

Tabelle 14: Bemessungswiderstände gegen Betonausbruch bei Momentenbeanspruchung $M_{Rd,ca}$ für Sandwichanker MA

Bemessungswiderstand gegen Betonversagen unter dem Anker bei Querbeanspruchung $V_{Rd,p}$											
Vorsatz- schicht h_v	Dämm- schicht h_D	Durchmesser $\varnothing d$ in mm									
		51	76	102	127	153	178	204	229	255	280
[mm]	[mm]	[kN]									
70	30-90	83,4	124,0	164,5	205,0	245,6	285,4	304,6	319,5	328,3	333,0
	100-130	79,5	118,2	156,8	205,0	268,5	312,0	333,0	349,3	359,0	364,1
	140-150	75,6	112,4	149,1	195,5	245,6	298,7	333,0	349,3	359,0	364,1
80	30-90	83,4	124,0	172,2	214,6	268,5	312,0	333,0	349,3	359,0	364,1
	100-130	79,5	118,2	156,8	214,6	280,0	338,7	361,5	379,2	389,7	395,2
	140-150	75,6	112,4	149,1	205,0	268,5	325,4	361,5	379,2	389,7	395,2
90 - 120	30-90	79,5	118,2	172,2	214,6	268,5	312,0	333,0	349,3	359,0	364,1
	100-130	75,6	112,4	164,5	224,2	291,5	365,4	390,0	409,0	420,3	426,3
	140-150	75,6	112,4	149,1	205,0	268,5	338,7	390,0	409,0	420,3	426,3

Tabelle 15: Bemessungswiderstände gegen Betonversagen bei Querbeanspruchung $V_{Rd,p}$ für Sandwichanker MA

PHILIPP Sandwichanker MA und FA zur Verankerung von Vorsatzschalen an Tragschichten

Anlage 14

Sandwichanker MA in Normalbeton: Bemessungswiderstände gegen
Betonausbruch und Betonversagen unter dem Anker

Bemessungswiderstand gegen Betonversagen unter dem Anker bei Momentenbeanspruchung											
$M_{Rd,p}$											
Vorsatzschicht h_v	Dämmschicht h_D	Durchmesser $\varnothing d$ in mm									
		51	76	102	127	153	178	204	229	255	280
[mm]	[mm]	[kNm]									
70	30-90	0,744	1,105	1,467	1,828	2,190	2,544	2,716	2,849	2,927	2,969
	100-130	0,676	1,005	1,333	1,828	2,618	3,042	3,247	3,406	3,500	3,550
	140-150	0,611	0,909	1,206	1,661	2,190	2,788	3,247	3,406	3,500	3,550
80	30-90	0,744	1,105	1,607	2,003	2,618	3,042	3,247	3,406	3,500	3,550
	100-130	0,676	1,005	1,333	2,003	2,847	3,584	3,826	4,013	4,124	4,183
	140-150	0,611	0,909	1,206	1,828	2,618	3,308	3,826	4,013	4,124	4,183
90 - 120	30-90	0,676	1,005	1,607	2,003	2,618	3,042	3,247	3,406	3,500	3,550
	100-130	0,611	0,909	1,467	2,186	3,085	4,171	4,452	4,670	4,799	4,867
	140-150	0,611	0,909	1,206	1,828	2,618	3,584	4,452	4,670	4,799	4,867

Tabelle 16: Bemessungswiderstände gegen Betonversagen unter dem Anker bei Momentenbeanspruchung $M_{Rd,p}$ für Sandwichanker MA

Bemessungswiderstand gegen Stahlversagen bei Druckbeanspruchung $N_{Rd,s}$											
Dämmschicht h_D	Durchmesser $\varnothing d$ in mm										
	51	76	102	127	153	178	204	229	255	280	
[mm]	[kN]										
30	60	89,9	115,1	138,9	161,6	183,3	204,1	223,1	239,3	254,6	
40	60	89,5	114,3	137,7	159,7	180,5	200,1	215,6	229,9	243,3	
50	60	89,3	114,0	137,0	158,7	179,1	197,0	211,6	224,9	237,2	
60	60	89,2	113,7	136,6	158,1	178,2	195,2	209,2	222,0	233,6	
70	60	89,1	113,6	136,4	157,7	177,7	194,0	207,7	220,1	231,3	
80	60	89,0	113,5	136,2	157,4	177,3	193,3	206,7	218,9	229,8	
90	60	89,0	113,4	136,1	157,3	177,1	192,7	206,0	218,0	228,7	
100	60	88,9	113,4	136,0	157,1	176,9	192,3	205,5	217,3	227,9	
110	60	88,8	113,3	136,0	157,1	176,8	192,0	205,1	216,9	227,3	
120	60	88,8	113,3	135,9	157,0	176,7	191,8	204,9	216,5	226,9	
130	60	88,7	113,3	135,9	156,9	176,6	191,6	204,6	216,2	226,5	
140	60	88,7	113,3	135,9	156,9	176,5	191,5	204,4	216,0	226,2	
150	60	88,6	113,2	135,8	156,8	176,5	191,4	204,3	215,8	226,0	

Tabelle 17: Bemessungswiderstände gegen Stahlversagen bei Druckbeanspruchung $N_{Rd,s}$ für Sandwichanker MA

PHILIPP Sandwichanker MA und FA zur Verankerung von Vorsatzschalen an Tragschichten

Anlage 15

Sandwichanker MA in Normalbeton: Bemessungswiderstände gegen Betonversagen unter dem Anker und Stahlversagen

Bemessungswiderstand gegen Stahlversagen bei Querbeanspruchung $V_{Rd,s}$										
Dämm- schicht h_D [mm]	Durchmesser $\varnothing d$ in mm									
	51	76	102	127	153	178	204	229	255	280
	[kN]									
30	17,3	26,0	34,6	43,3	52,0	60,2	68,5	76,8	85,1	93,4
40	17,3	26,0	34,0	41,8	49,4	57,0	64,5	72,0	79,5	87,0
50	17,3	25,6	33,2	40,5	47,6	54,6	61,5	68,4	75,2	81,9
60	17,3	25,2	32,5	39,5	46,2	52,8	59,3	65,6	71,8	78,0
70	17,3	24,8	31,9	38,7	45,2	51,4	57,5	63,4	69,2	74,9
80	17,1	24,5	31,5	38,0	44,3	50,3	56,1	61,6	67,1	72,4
90	17,0	24,3	31,0	37,4	43,5	49,3	54,8	60,2	65,3	70,2
100	16,9	24,0	30,7	36,9	42,8	48,4	53,8	58,9	63,7	68,4
110	16,7	23,8	30,3	36,5	42,2	47,6	52,8	57,7	62,4	66,9
120	16,6	23,6	30,0	36,0	41,7	46,9	51,9	56,7	61,2	65,4
130	16,5	23,4	29,7	35,6	41,1	46,3	51,1	55,7	60,0	64,1
140	16,4	23,2	29,5	35,3	40,6	45,7	50,4	54,8	59,0	62,9
150	16,3	23,0	29,2	34,9	40,2	45,1	49,7	54,0	58,0	61,8

Tabelle 18: Bemessungswiderstände gegen Stahlversagen bei Querbeanspruchung $V_{Rd,s}$ für Sandwichanker MA

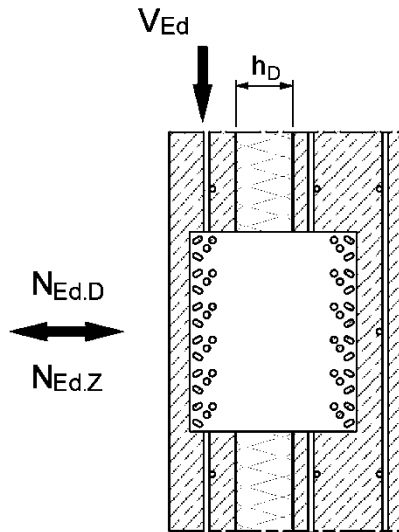
Bemessungswiderstand gegen Stahlversagen bei Momentenbeanspruchung $M_{Rd,s}$										
Dämm- schicht h_D [mm]	Durchmesser $\varnothing d$ in mm									
	51	76	102	127	153	178	204	229	255	280
	[kNm]									
30	0,766	1,698	2,939	4,400	6,190	8,145	10,424	12,763	15,275	17,817
40	0,766	1,691	2,920	4,360	6,116	8,022	10,219	12,331	14,678	17,024
50	0,766	1,687	2,910	4,339	6,077	7,958	10,061	12,103	14,360	16,598
60	0,766	1,685	2,904	4,327	6,055	7,920	9,968	11,969	14,172	16,347
70	0,766	1,684	2,901	4,319	6,040	7,896	9,909	11,884	14,053	16,187
80	0,766	1,683	2,898	4,314	6,031	7,880	9,870	11,827	13,973	16,079
90	0,766	1,682	2,896	4,311	6,024	7,869	9,842	11,787	13,916	16,003
100	0,766	1,679	2,895	4,308	6,019	7,861	9,822	11,757	13,875	15,947
110	0,766	1,679	2,894	4,306	6,016	7,855	9,807	11,735	13,844	15,906
120	0,766	1,678	2,894	4,305	6,013	7,850	9,796	11,718	13,820	15,874
130	0,766	1,677	2,893	4,303	6,011	7,847	9,786	11,705	13,802	15,848
140	0,766	1,676	2,893	4,302	6,009	7,844	9,779	11,695	13,787	15,828
150	0,766	1,675	2,889	4,302	6,007	7,841	9,773	11,686	13,775	15,812

Tabelle 19: Bemessungswiderstände gegen Stahlversagen bei Momentenbeanspruchung $M_{Rd,s}$ für Sandwichanker MA

PHILIPP Sandwichanker MA und FA zur Verankerung von Vorsatzschalen an Tragschichten

Anlage 16

Sandwichanker MA in Normalbeton:
Bemessungswiderstände gegen Stahlversagen



Dämm- schicht h_D [mm]	Hebelarm x_{cp} [mm]
30	43
40	48
50	53
60	58
70	63
80	68
90	73
100	78
110	83
120	88
130	93
140	98
150	103
160	108
170	113
180	118
190	123
200	128
210	133
220	138
230	143
240	148
250	153

Tabelle 20: Hebelarme x_{cp} für Sandwichanker FA

Dämm- schicht h_D [mm]	Hebelarm x_s [mm]
30	16
40	20
50	25
60	29
70	34
80	38
90	43
100	47
110	52
120	56
130	61
140	65
150	70
160	74
170	79
180	83
190	88
200	92
210	97
220	101
230	106
240	110
250	115

Tabelle 21: Hebelarme x_s für Sandwichanker FA

Dämm- schicht h_D [mm]	Blechedicke t [mm]		
	1,5	2,0	3,0
	e_{max} [m]		
30	0,81	0,64	0,48
40	1,37	1,08	0,78
50	2,08	1,62	1,16
60	2,94	2,28	1,61
70	3,75	3,04	2,14
80	3,69	3,92	2,74
90	4,13	4,91	3,41
100	4,58	4,62	4,16
110	5,02	5,07	4,98
120	5,47	5,51	5,88
130	5,91	5,96	6,85
140	6,36	6,40	7,50
150	6,80	6,84	6,93
160	7,24	7,29	7,38
170	7,69	7,73	7,82
180	8,13	8,18	8,27
190	8,58	8,62	8,71
200	9,02	9,07	9,16
210	9,47	9,51	9,60
220	9,91	9,96	10,00
230	10,00	10,00	10,00
240	10,00	10,00	10,00
250	10,00	10,00	10,00

Tabelle 22: Maximal zulässige Abstände e_{max} zum Ruhepunkt für Sandwichanker FA

Bemessungswiderstand gegen Herausziehen $N_{Rd,ci} = V_{Rd,ci}$									
Blechdicke t	Länge L in mm								
	80	120	160	200	240	280	320	360	400
[mm]	[kN]								
1,5	21,8	27,7	33,6	34,4	35,3	36,2	42,0	42,9	43,8
2	29,1	36,9	44,8	45,9	47,1	48,2	56,1	57,2	58,4
3	38,6	49,1	59,6	61,3	63,0	64,8	75,3	77,0	78,7

Tabelle 23: Bemessungswiderstände gegen Herausziehen $N_{Rd,ci} = V_{Rd,ci}$ für Sandwichanker FA

Bemessungswiderstand gegen Herausziehen $M_{Rd,ci}$									
Blechdicke t	Länge L in mm								
	80	120	160	200	240	280	320	360	400
[mm]	[kNm]								
1,5	0,43	0,87	1,47	2,13	2,81	3,50	4,18	4,89	5,61
2	0,58	1,16	1,96	2,84	3,75	4,66	5,58	6,52	7,48
3	0,77	1,54	2,61	3,79	5,00	6,22	7,45	8,72	10,01

Tabelle 24: Bemessungswiderstände gegen Herausziehen $M_{Rd,ci}$ für Sandwichanker FA

Bemessungswiderstand gegen Betonausbruch $N_{Rd,ca}$									
Blechdicke t	Länge L in mm								
	80	120	160	200	240	280	320	360	400
[mm]	[kN]								
1,5 / 2,0	9,9	12,5	14,9	17,2	18,7	19,6	24,2	25,1	26,0
3	10,2	12,8	15,4	17,8	19,2	20,1	24,9	25,7	26,6

Tabelle 25: Bemessungswiderstände gegen Betonausbruch $N_{Rd,ca}$ für Sandwichanker FA

Bemessungswiderstand gegen Betonausbruch $V_{Rd,ca}$									
Blechdicke t	Länge L in mm								
	80	120	160	200	240	280	320	360	400
[mm]	[kN]								
1,5 / 2,0	15,9	19,9	23,9	27,6	30,0	31,4	38,8	40,2	41,6
3	16,3	20,5	24,6	28,5	30,8	32,1	39,8	41,1	42,5

Tabelle 26: Bemessungswiderstände gegen Betonausbruch $V_{Rd,ca}$ für Sandwichanker FA

Bemessungswiderstand gegen Betonausbruch $M_{Rd,ca}$									
Blechdicke t	Ankergröße L in mm								
	80	120	160	200	240	280	320	360	400
[mm]	[kNm]								
1,5 / 2,0	0,30	0,55	1,01	1,44	1,87	2,31	2,89	3,41	3,95
3	0,30	0,55	1,04	1,51	1,95	2,40	3,05	3,59	4,14

Tabelle 27: Bemessungswiderstände gegen Betonausbruch $M_{Rd,ca}$ für Sandwichanker FA

Bemessungswiderstand gegen Betonversagen unter dem Anker $V_{Rd,p}$									
Blechdicke t	Länge L in mm								
	80	120	160	200	240	280	320	360	400
[mm]	[kN]								
1,5	9,5								
2	10,8								
3	13,3								

Tabelle 28: Bemessungswiderstände gegen Betonversagen unter dem Anker $V_{Rd,p}$ für Sandwichanker FA

Bemessungswiderstand gegen Betonversagen unter dem Anker $M_{Rd,p}$									
Blechdicke t	Länge L in mm								
	80	120	160	200	240	280	320	360	400
[mm]	[kNm]								
1,5	0,09								
2	0,10								
3	0,11								

Tabelle 29: Bemessungswiderstände gegen Betonversagen unter dem Anker $M_{Rd,p}$ für Sandwichanker FA

Bemessungswiderstände gegen Betonausbruch für Sandwichanker FA in Leichtbeton

Bemessungswiderstände gegen Betonausbruch bei			
	Zug-/Druck- beanspruchung	Quer- beanspruchung	Momenten- beanspruchung
	$N_{Rd,Lc}$	$V_{Rd,Lc}$	$M_{Rd,Lc}$
Ankerhöhe h in [mm]	150 - 400		
Blechdicke t in [mm]	1,5, 2,0 oder 3,0		
Ankerlänge L in [mm]	[kN]	[kN]	[kNm]
80	-		
120	8,7	12,2	0,72
160		15,7	0,92
200			
240			
280	17,2	28,6	1,68
320			
360			
400			

Tabelle 30: Bemessungswiderstände gegen Betonausbruch bei Zug-/Druck-, Quer- und Momentenbeanspruchung für Sandwichanker FA in gefügedichtem Leichtbeton

Bemessungswiderstand gegen Stahlversagen bei Druckbeanspruchung $N_{Rd,s}$										
Dämmschicht h_D [mm]	Blechdicke t [mm]	Länge L in mm								
		80	120	160	200	240	280	320	360	400
30	1,5	22,4	33,6	44,8	56,0	67,2	78,4	89,6	100,8	112,0
	2	32,8	49,3	65,7	82,1	98,5	114,9	131,4	147,8	164,2
	3	53,9	80,8	107,8	134,7	161,7	188,6	215,6	242,5	269,5
40	1,5	19,5	29,3	39,1	48,9	58,6	68,4	78,2	87,9	97,7
	2	29,9	44,8	59,7	74,7	89,6	104,5	119,5	134,4	149,3
	3	50,8	76,2	101,6	126,9	152,3	177,7	203,1	228,5	253,9
50	1,5	16,9	25,3	33,7	42,2	50,6	59,0	67,5	75,9	84,3
	2	27,0	40,5	54,0	67,5	81,0	94,5	107,9	121,4	134,9
	3	47,8	71,6	95,5	119,4	143,3	167,1	191,0	214,9	238,8
60	1,5	14,5	21,7	28,9	36,2	43,4	50,6	57,9	65,1	72,3
	2	24,2	36,4	48,5	60,6	72,7	84,8	96,9	109,1	121,2
	3	44,8	67,2	89,6	112,0	134,4	156,8	179,2	201,6	224,0
70	1,5	12,4	18,6	24,7	30,9	37,1	43,3	49,5	55,7	61,9
	2	21,7	32,5	43,3	54,1	65,0	75,8	86,6	97,4	108,3
	3	41,9	62,9	83,8	104,8	125,7	146,7	167,6	188,6	209,5
80	1,5	10,6	15,9	21,2	26,5	31,8	37,1	42,4	47,7	53,0
	2	19,3	28,9	38,6	48,2	57,9	67,5	77,1	86,8	96,4
	3	39,1	58,6	78,2	97,7	117,2	136,8	156,3	175,9	195,4
90	1,5	9,1	13,7	18,3	22,8	27,4	32,0	36,5	41,1	45,7
	2	17,2	25,7	34,3	42,9	51,5	60,0	68,6	77,2	85,8
	3	36,4	54,5	72,7	90,9	109,1	127,2	145,4	163,6	181,8
100	1,5	7,9	11,9	15,8	19,8	23,7	27,7	31,6	35,6	39,5
	2	15,3	22,9	30,5	38,2	45,8	53,4	61,1	68,7	76,3
	3	33,7	50,6	67,5	84,3	101,2	118,1	135,0	151,8	168,7
110	1,5	6,9	10,3	13,8	17,2	20,7	24,1	27,6	31,0	34,5
	2	13,6	20,4	27,2	34,0	40,8	47,6	54,5	61,3	68,1
	3	31,3	46,9	62,5	78,1	93,8	109,4	125,0	140,7	156,3
120	1,5	6,1	9,1	12,1	15,1	18,2	21,2	24,2	27,2	30,3
	2	12,2	18,3	24,3	30,4	36,5	42,6	48,7	54,8	60,9
	3	28,9	43,4	57,9	72,3	86,8	101,2	115,7	130,2	144,6

Tabelle 31a: Bemessungswiderstand $N_{Rd,s}$ gegen Stahlversagen bei Druckbeanspruchung für Dämmschichten $h_D = 30-120$ mm für Sandwichanker FA

PHILIPP Sandwichanker MA und FA zur Verankerung von Vorsatzschalen an Tragschichten

Anlage 21

Sandwichanker FA in Normalbeton und gefügedichtem Leichtbeton:
Bemessungswiderstände gegen Stahlversagen bei Druckbeanspruchung

Bemessungswiderstand gegen Stahlversagen bei Druckbeanspruchung $N_{Rd,s}$										
Dämmschicht h_D [mm]	Blechdicke t [mm]	Länge L in mm								
		80	120	160	200	240	280	320	360	400
130	1,5	5,3	8,0	10,7	13,4	16,0	18,7	21,4	24,1	26,7
	2	10,9	16,4	21,8	27,3	32,8	38,2	43,7	49,2	54,6
	3	26,8	40,1	53,5	66,9	80,3	93,6	107,0	120,4	133,8
140	1,5	4,8	7,1	9,5	11,9	14,3	16,6	19,0	21,4	23,8
	2	9,8	14,8	19,7	24,6	29,5	34,4	39,4	44,3	49,2
	3	24,7	37,1	49,5	61,9	74,2	86,6	99,0	111,4	123,7
150	1,5	4,3	6,4	8,5	10,6	12,8	14,9	17,0	19,1	21,3
	2	8,9	13,3	17,8	22,2	26,7	31,1	35,6	40,0	44,5
	3	22,9	34,3	45,8	57,2	68,7	80,1	91,6	103,0	114,5
160	1,5	3,8	5,7	7,6	9,6	11,5	13,4	15,3	17,2	19,1
	2	8,1	12,1	16,1	20,2	24,2	28,2	32,3	36,3	40,4
	3	21,2	31,8	42,4	53,0	63,6	74,2	84,8	95,4	106,0
170	1,5	3,5	5,2	6,9	8,6	10,4	12,1	13,8	15,6	17,3
	2	7,4	11,0	14,7	18,4	22,1	25,7	29,4	33,1	36,8
	3	19,7	29,5	39,3	49,2	59,0	68,8	78,7	88,5	98,3
180	1,5	3,1	4,7	6,3	7,8	9,4	11,0	12,5	14,1	15,7
	2	6,7	10,1	13,4	16,8	20,2	23,5	26,9	30,2	33,6
	3	18,3	27,4	36,5	45,7	54,8	63,9	73,0	82,2	91,3
190	1,5	2,9	4,3	5,7	7,2	8,6	10,0	11,4	12,9	14,3
	2	6,2	9,2	12,3	15,4	18,5	21,6	24,7	27,7	30,8
	3	17,0	25,5	34,0	42,5	50,9	59,4	67,9	76,4	84,9
200	1,5	2,6	3,9	5,2	6,5	7,9	9,2	10,5	11,8	13,1
	2	5,7	8,5	11,3	14,2	17,0	19,8	22,7	25,5	28,4
	3	15,8	23,7	31,6	39,5	47,4	55,4	63,3	71,2	79,1
210	1,5	2,4	3,6	4,8	6,0	7,2	8,4	9,6	10,8	12,0
	2	5,2	7,9	10,5	13,1	15,7	18,3	20,9	23,6	26,2
	3	14,8	22,1	29,5	36,9	44,3	51,6	59,0	66,4	73,8
220	1,5	2,2	3,3	4,4	5,5	6,6	7,8	8,9	10,0	11,1
	2	4,8	7,3	9,7	12,1	14,5	17,0	19,4	21,8	24,2
	3	13,8	20,7	27,6	34,5	41,4	48,3	55,2	62,1	69,0
230	1,5	2,0	3,1	4,1	5,1	6,1	7,2	8,2	9,2	10,2
	2	4,5	6,7	9,0	11,2	13,5	15,7	18,0	20,2	22,5
	3	12,9	19,4	25,8	32,3	38,7	45,2	51,6	58,1	64,6
240	1,5	1,9	2,9	3,8	4,8	5,7	6,7	7,6	8,6	9,5
	2	4,2	6,3	8,4	10,5	12,5	14,6	16,7	18,8	20,9
	3	12,1	18,2	24,2	30,3	36,3	42,4	48,4	54,5	60,5
250	1,5	1,8	2,7	3,5	4,4	5,3	6,2	7,1	8,0	8,8
	2	3,9	5,9	7,8	9,8	11,7	13,7	15,6	17,6	19,5
	3	11,4	17,1	22,7	28,4	34,1	39,8	45,5	51,2	56,9

Tabelle 31b: Bemessungswiderstände $N_{Rd,s}$ gegen Stahlversagen bei Druckbeanspruchung für Dämmschicht $h_D = 130-250$ mm für Sandwichanker FA

PHILIPP Sandwichanker MA und FA zur Verankerung von Vorsatzschalen an Tragschichten

Anlage 22

Sandwichanker FA in Normalbeton und gefügedichtem Leichtbeton:
Bemessungswiderstände gegen Stahlversagen bei Druckbeanspruchung

Bemessungswiderstand gegen Stahlversagen bei Querbeanspruchung $V_{Rd,s}$ ¹⁾										
Dämmschicht h_D [mm]	Blechedicke t [mm]	Länge L in mm								
		80	120	160	200	240	280	320	360	400
[kN]										
30	1,5	11,5	17,3	23,1	28,9	34,6	40,4	46,2	52,0	57,7
	2	15,4	23,1	30,8	38,5	46,2	53,9	61,6	69,3	77,0
	3	23,1	34,6	46,2	57,7	69,3	80,8	92,4	103,9	115,5
40	1,5	11,5	17,3	23,1	28,9	34,6	40,4	46,2	52,0	57,7
	2	15,4	23,1	30,8	38,5	46,2	53,9	61,6	69,3	77,0
	3	23,1	34,6	46,2	57,7	69,3	80,8	92,4	103,9	115,5
50	1,5	11,5	17,3	23,1	28,9	34,6	40,4	46,2	52,0	57,7
	2	15,4	23,1	30,8	38,5	46,2	53,9	61,6	69,3	77,0
	3	23,1	34,6	46,2	57,7	69,3	80,8	92,4	103,9	115,5
60	1,5	10,2	16,3	23,1	28,9	34,6	40,4	46,2	52,0	57,7
	2	15,4	23,1	30,8	38,5	46,2	53,9	61,6	69,3	77,0
	3	23,1	34,6	46,2	57,7	69,3	80,8	92,4	103,9	115,5
70	1,5	9,2	14,7	20,7	27,1	34,6	40,4	46,2	52,0	57,7
	2	14,3	23,1	30,8	38,5	46,2	53,9	61,6	69,3	77,0
	3	23,1	34,6	46,2	57,7	69,3	80,8	92,4	103,9	115,5
80	1,5	7,9	13,1	18,6	24,5	30,7	37,2	43,8	52,0	57,7
	2	13,2	20,8	29,1	38,5	46,2	53,9	61,6	69,3	77,0
	3	23,1	34,6	46,2	57,7	69,3	80,8	92,4	103,9	115,5
90	1,5	7,0	11,3	16,4	22,1	27,9	33,9	40,1	46,4	53,0
	2	12,1	19,2	26,8	35,0	43,5	53,9	61,6	69,3	77,0
	3	23,1	34,6	46,2	57,7	69,3	80,8	92,4	103,9	115,5
100	1,5	6,2	10,0	14,3	19,2	24,7	30,6	36,5	42,5	48,6
	2	10,9	17,5	24,7	32,3	40,3	48,7	57,3	69,3	77,0
	3	21,4	34,6	46,2	57,7	69,3	80,8	92,4	103,9	115,5
110	1,5	5,6	8,9	12,7	17,0	21,7	26,8	32,4	38,3	44,5
	2	9,8	15,7	22,4	29,8	37,3	45,2	53,3	61,7	70,3
	3	20,2	31,4	43,3	57,7	69,3	80,8	92,4	103,9	115,5
120	1,5	5,1	8,1	11,4	15,2	19,4	23,9	28,7	33,9	39,4
	2	9,0	14,2	20,1	26,7	34,0	41,9	49,6	57,5	65,7
	3	19,1	29,7	40,9	52,9	65,4	80,8	92,4	103,9	115,5
130	1,5	4,7	7,4	10,4	13,7	17,4	21,5	25,8	30,4	35,3
	2	8,2	13,0	18,3	24,2	30,7	37,7	45,3	53,4	61,2
	3	18,1	28,0	38,7	50,1	62,0	74,4	87,2	103,9	115,5
140	1,5	4,3	6,8	9,5	12,5	15,8	19,4	23,3	27,4	31,8
	2	7,6	11,9	16,7	22,1	27,9	34,2	41,1	48,3	56,0
	3	16,9	26,4	36,6	47,4	58,7	70,6	82,9	95,5	108,4
150	1,5	4,0	6,3	8,8	11,5	14,5	17,8	21,3	25,0	28,9
	2	7,1	11,1	15,4	20,3	25,6	31,3	37,5	44,0	51,0
	3	15,7	24,5	34,2	44,9	55,6	66,9	78,6	90,8	103,2

¹⁾ parallel zur Blechebene

Tabelle 32a: Bemessungswiderstände $V_{Rd,s}$ gegen Stahlversagen bei Querbeanspruchung für Dämmschicht $h_D = 30-150$ mm für Sandwichanker FA

PHILIPP Sandwichanker MA und FA zur Verankerung von Vorsatzschalen an Tragschichten

Anlage 23

Sandwichanker FA in Normalbeton und gefügedichtem Leichtbeton:
Bemessungswiderstände gegen Stahlversagen bei Querbeanspruchung

Bemessungswiderstand gegen Stahlversagen bei Querbeanspruchung $V_{Rd,s}$ ¹⁾										
Dämmschicht h_D [mm]	Blechedicke t [mm]	Länge L in mm								
		80	120	160	200	240	280	320	360	400
160	1,5	3,8	5,8	8,1	10,6	13,4	16,3	19,5	22,9	26,5
	2	6,6	10,3	14,3	18,8	23,6	28,8	34,4	40,4	46,7
	3	14,7	22,9	31,8	41,6	52,3	63,4	74,6	86,2	98,2
170	1,5	3,5	5,5	7,6	9,9	12,4	15,1	18,0	21,1	24,4
	2	6,2	9,6	13,4	17,4	21,9	26,7	31,8	37,2	43,0
	3	13,8	21,4	29,7	38,7	48,5	59,1	70,4	81,9	93,3
180	1,5	3,3	5,1	7,1	9,2	11,5	14,0	16,7	19,6	22,6
	2	5,9	9,1	12,5	16,3	20,4	24,8	29,5	34,5	39,8
	3	13,1	20,2	27,8	36,2	45,3	55,0	65,5	76,6	88,3
190	1,5	3,1	4,8	6,7	8,7	10,8	13,1	15,6	18,2	21,0
	2	5,6	8,6	11,8	15,3	19,1	23,2	27,5	32,2	37,1
	3	12,4	19,0	26,2	34,0	42,4	51,5	61,1	71,4	82,3
200	1,5	3,0	4,6	6,3	8,2	10,2	12,3	14,6	17,0	19,6
	2	5,3	8,1	11,1	14,4	17,9	21,7	25,8	30,1	34,6
	3	11,7	18,0	24,8	32,1	39,9	48,3	57,3	66,8	76,9
210	1,5	2,8	4,3	6,0	7,7	9,6	11,6	13,7	16,0	18,4
	2	5,0	7,7	10,6	13,6	16,9	20,5	24,2	28,3	32,5
	3	11,2	17,1	23,5	30,3	37,7	45,5	53,9	62,8	72,2
220	1,5	2,7	4,1	5,7	7,3	9,1	10,9	12,9	15,1	17,3
	2	4,8	7,3	10,0	12,9	16,0	19,3	22,9	26,6	30,6
	3	10,7	16,3	22,3	28,8	35,7	43,0	50,9	59,2	68,0
230	1,5	2,6	3,9	5,4	6,9	8,6	10,4	12,2	14,2	16,3
	2	4,6	7,0	9,6	12,3	15,2	18,3	21,6	25,2	28,9
	3	10,2	15,6	21,3	27,4	33,9	40,8	48,2	56,0	64,2
240	1,5	2,5	3,8	5,2	6,6	8,2	9,8	11,6	13,5	15,4
	2	4,4	6,7	9,1	11,7	14,5	17,4	20,5	23,8	27,3
	3	9,8	14,9	20,3	26,1	32,2	38,8	45,7	53,1	60,8
250	1,5	2,4	3,6	4,9	6,3	7,8	9,4	11,0	12,8	14,7
	2	4,2	6,4	8,7	11,2	13,8	16,6	19,5	22,6	25,9
	3	9,4	14,3	19,5	25,0	30,8	37,0	43,5	50,4	57,7

¹⁾ parallel zur Blechebene

Tabelle 32b: Bemessungswiderstände gegen Stahlversagen bei Querbeanspruchung $V_{Rd,s}$ für Dämmschicht $h_D = 160-250$ mm für Sandwichanker FA

PHILIPP Sandwichanker MA und FA zur Verankerung von Vorsatzschalen an Tragschichten

Anlage 24

Sandwichanker FA in Normalbeton und gefügedichtem Leichtbeton:
Bemessungswiderstände gegen Stahlversagen bei Querbeanspruchung

Bemessungswiderstand gegen Stahlversagen bei Momentenbeanspruchung $M_{Rd,s}$ ¹⁾										
Dämmschicht h_D [mm]	Blechdicke t [mm]	Länge L in mm								
		80	120	160	200	240	280	320	360	400
30	1,5	0,36	0,78	1,37	2,12	3,04	4,13	5,39	6,82	8,41
	2	0,49	1,08	1,89	2,95	4,23	5,75	7,50	9,48	11,70
	3	0,76	1,68	2,96	4,62	6,63	9,02	11,77	14,89	18,38
40	1,5	0,32	0,68	1,19	1,83	2,62	3,55	4,62	5,84	7,20
	2	0,50	1,06	1,85	2,86	4,09	5,54	7,22	9,12	11,24
	3	0,76	1,66	2,91	4,51	6,46	8,77	11,44	14,46	17,84
50	1,5	0,30	0,62	1,06	1,62	2,31	3,12	4,06	5,12	6,31
	2	0,46	0,97	1,66	2,55	3,63	4,91	6,39	8,07	9,94
	3	0,77	1,66	2,88	4,43	6,33	8,58	11,17	14,10	17,38
60	1,5	0,28	0,56	0,95	1,43	2,03	2,73	3,54	4,46	5,49
	2	0,45	0,91	1,54	2,35	3,33	4,49	5,83	7,35	9,05
	3	0,79	1,68	2,87	4,39	6,24	8,43	10,94	13,80	16,98
70	1,5	0,26	0,52	0,85	1,27	1,78	2,39	3,09	3,89	4,78
	2	0,43	0,86	1,43	2,16	3,05	4,09	5,30	6,67	8,20
	3	0,80	1,70	2,67	4,05	5,73	7,72	10,01	12,60	15,50
80	1,5	0,24	0,48	0,77	1,13	1,58	2,10	2,71	3,39	4,16
	2	0,40	0,82	1,34	1,99	2,79	3,73	4,81	6,04	7,41
	3	0,80	1,55	2,58	3,88	5,46	7,33	9,48	11,92	14,64
90	1,5	0,23	0,44	0,70	1,02	1,40	1,86	2,38	2,98	3,65
	2	0,38	0,77	1,25	1,84	2,55	3,40	4,37	5,46	6,69
	3	0,80	1,51	2,49	3,72	5,20	6,95	8,96	11,24	13,79
100	1,5	0,21	0,41	0,64	0,92	1,24	1,63	2,07	2,57	3,13
	2	0,37	0,73	1,17	1,71	2,35	3,10	3,97	4,96	6,06
	3	0,70	1,46	2,41	3,57	4,96	6,59	8,47	10,60	12,97
110	1,5	0,20	0,38	0,59	0,81	1,08	1,40	1,78	2,21	2,69
	2	0,35	0,69	1,11	1,59	2,17	2,85	3,63	4,51	5,50
	3	0,68	1,42	2,33	3,43	4,72	6,25	8,00	9,98	12,19
120	1,5	0,19	0,35	0,53	0,71	0,95	1,22	1,55	1,92	2,33
	2	0,34	0,65	1,05	1,49	2,02	2,63	3,33	4,12	5,01
	3	0,67	1,37	2,26	3,29	4,51	5,93	7,56	9,40	11,46
130	1,5	0,18	0,33	0,48	0,64	0,84	1,08	1,36	1,68	2,04
	2	0,32	0,62	0,99	1,40	1,88	2,43	3,06	3,75	4,53
	3	0,65	1,32	2,18	3,17	4,31	5,64	7,16	8,87	10,78
140	1,5	0,17	0,31	0,44	0,57	0,75	0,96	1,20	1,49	1,80
	2	0,31	0,59	0,93	1,32	1,74	2,21	2,74	3,35	4,04
	3	0,63	1,28	2,10	3,05	4,13	5,37	6,78	8,38	10,16
150	1,5	0,16	0,29	0,40	0,52	0,67	0,86	1,07	1,32	1,61
	2	0,30	0,56	0,88	1,24	1,59	2,00	2,47	3,02	3,63
	3	0,62	1,24	2,02	2,94	3,96	5,13	6,44	7,93	9,58

¹⁾ um die "starke" Achse des Bleches

Tabelle 33a: Bemessungswiderstände gegen Stahlversagen bei Momentenbeanspruchung $M_{Rd,s}$ für Dämmschicht $h_D = 30-150$ mm für Sandwichanker FA

PHILIPP Sandwichanker MA und FA zur Verankerung von Vorsatzschalen an Tragschichten

Anlage 25

Sandwichanker FA in Normalbeton und gefügedichtem Leichtbeton: Bemessungswiderstände gegen Stahlversagen bei Momentenbeanspruchung

Bemessungswiderstand gegen Stahlversagen bei Momentenbeanspruchung $M_{Rd,s}$ ¹⁾										
Dämmschicht	Blechedicke	Länge L in mm								
h_D	t	80	120	160	200	240	280	320	360	400
[mm]	[mm]	[kNm]								
160	1,5	0,15	0,27	0,37	0,47	0,61	0,77	0,97	1,20	1,46
	2	0,29	0,53	0,83	1,15	1,46	1,82	2,24	2,73	3,27
	3	0,61	1,20	1,95	2,84	3,81	4,90	6,13	7,52	9,06
170	1,5	0,15	0,26	0,34	0,43	0,56	0,71	0,90	1,10	1,33
	2	0,28	0,51	0,79	1,07	1,35	1,67	2,05	2,48	2,97
	3	0,59	1,16	1,88	2,73	3,67	4,70	5,85	7,14	8,58
180	1,5	0,14	0,25	0,32	0,41	0,52	0,66	0,83	1,01	1,22
	2	0,27	0,49	0,75	1,00	1,25	1,53	1,87	2,26	2,71
	3	0,58	1,13	1,81	2,63	3,53	4,51	5,59	6,80	8,14
190	1,5	0,14	0,23	0,30	0,39	0,49	0,62	0,77	0,94	1,13
	2	0,26	0,47	0,72	0,94	1,16	1,42	1,72	2,08	2,48
	3	0,57	1,10	1,75	2,52	3,40	4,33	5,36	6,49	7,75
200	1,5	0,13	0,22	0,29	0,37	0,47	0,58	0,72	0,87	1,05
	2	0,25	0,45	0,69	0,89	1,08	1,31	1,59	1,91	2,28
	3	0,56	1,07	1,70	2,43	3,27	4,17	5,14	6,21	7,38
210	1,5	0,13	0,21	0,28	0,35	0,44	0,55	0,67	0,81	0,97
	2	0,24	0,44	0,66	0,84	1,01	1,22	1,47	1,77	2,11
	3	0,55	1,04	1,64	2,34	3,15	4,02	4,94	5,88	6,90
220	1,5	0,12	0,20	0,27	0,34	0,42	0,52	0,63	0,76	0,91
	2	0,24	0,42	0,63	0,79	0,95	1,14	1,37	1,66	1,98
	3	0,54	1,02	1,59	2,26	3,03	3,87	4,68	5,53	6,47
230	1,5	0,12	0,20	0,26	0,33	0,40	0,49	0,60	0,72	0,85
	2	0,23	0,41	0,61	0,76	0,90	1,07	1,30	1,57	1,86
	3	0,52	0,99	1,55	2,19	2,92	3,70	4,44	5,22	6,08
240	1,5	0,11	0,19	0,25	0,32	0,39	0,47	0,57	0,68	0,80
	2	0,22	0,39	0,58	0,72	0,85	1,03	1,24	1,49	1,76
	3	0,52	0,97	1,50	2,12	2,81	3,54	4,21	4,93	5,72
250	1,5	0,11	0,18	0,25	0,31	0,37	0,45	0,54	0,64	0,76
	2	0,22	0,38	0,56	0,69	0,81	0,99	1,19	1,41	1,67
	3	0,51	0,95	1,46	2,05	2,72	3,39	4,01	4,67	5,40

¹⁾ um die "starke" Achse des Bleches

Tabelle 33b: Bemessungswiderstände gegen Stahlversagen bei Momentenbeanspruchung $M_{Rd,s}$ für Dämmschicht $h_D = 160-250$ mm für Sandwichanker FA

PHILIPP Sandwichanker MA und FA zur Verankerung von Vorsatzschalen an Tragschichten

Anlage 26

Sandwichanker FA in Normalbeton und gefügedichtem Leichtbeton: Bemessungswiderstände gegen Stahlversagen bei Momentenbeanspruchung

I. Untere Schicht bewehren

II.1 Sandwichanker MA in untere Schicht einbauen, Vorsatzschicht unten (Negativverfahren) oder oben (Positivverfahren)

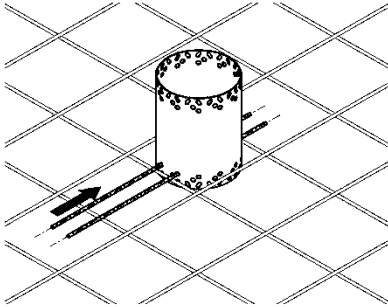


Bild 1

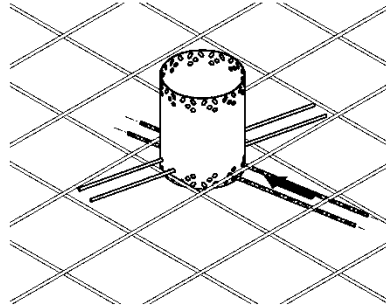


Bild 2

Sandwichanker MA in Masche einsetzen, ggf. einzelne Mattenstäbe durchtrennen. 1 bzw. 2 Stäbe der Verankerungsbewehrung gemäß Anlage 4, Tabelle 4 durch die obere Rundlochreihe stecken. 1 bzw. 2 Stäbe der Verankerungsbewehrung gemäß Anlage 4, Tabelle 4 parallel zu den unteren Mattenstäben durch die untere Rundlochreihe stecken.

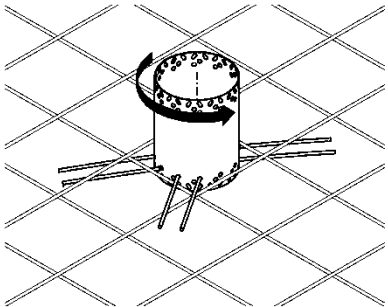


Bild 3

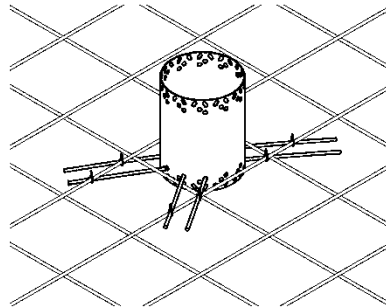


Bild 4

Sandwichanker MA um ca. 45° drehen, um den Anker in der Bewehrung festzuklemmen. Falls erforderlich zusätzlich anrödeln. Durchtrennte Einzelstäbe durch Zulagebewehrung gleichen Querschnitts ergänzen.

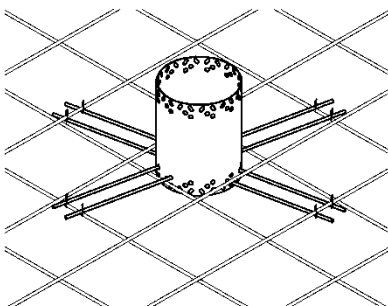


Bild 5

Alternativ kann der Sandwichanker MA nach dem Durchstecken aller Bewehrungsstäbe sofort an die Mattenbewehrung angerödelt werden, ohne um 45° gedreht zu werden.

In jedem Fall sind die Einbindetiefen gemäß Anlage 5, Tabelle 6 einzuhalten.

II.2 Sandwichanker FA in untere Schicht einbauen, Vorsatzschicht unten (Negativverfahren) oder oben (Positivverfahren)

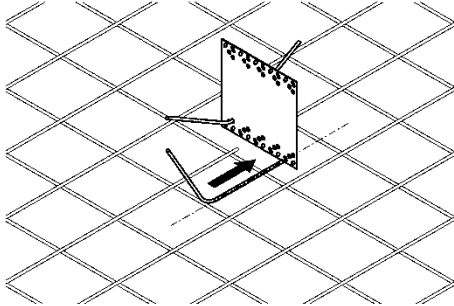


Bild 6

Abgewinkelte Verankerungsbewehrung gemäß Anlage 7, Tabelle 10 und Bild 6 durch die beiden äußeren Löcher der oberen Rundlochrreihe stecken.

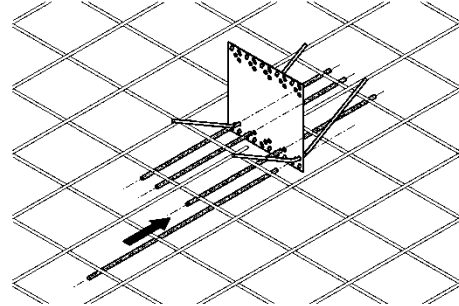


Bild 7

Anschließend Anker an der Einbaustelle positionieren, ggf. einzelne Mattenstäbe durchtrennen. Gerade Verankerungsbewehrung gemäß Anlage 7, Tabelle 10 und Bild 7 durch die untere Rundlochrreihe führen.

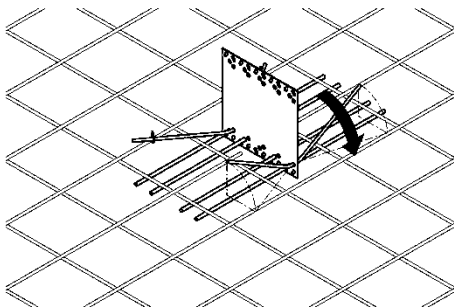


Bild 8

Abgewinkelte Verankerungsbewehrung seitlich umlegen und an der Bewehrungsmatte anrödeln. Durchtrennte Einzelstäbe durch Zulagebewehrung gleichen Querschnitts ergänzen. Einbindetiefe nach Anlage 6, Tabelle 8 einhalten.

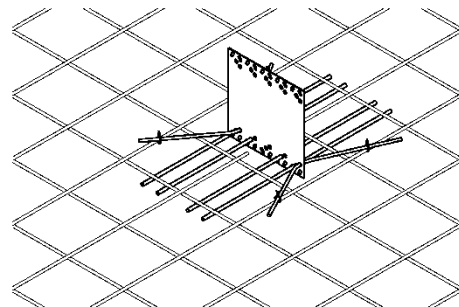


Bild 9

III.1 Beton einbringen und untere Schicht verdichten

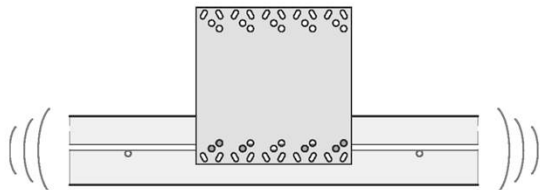


Bild 10

III.2 Verlegen einer Distanzplatte (für Vierschicht-Platte)

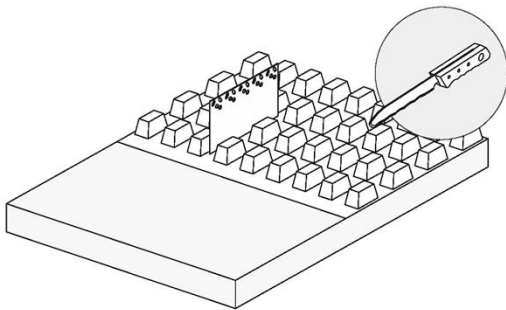


Bild 11

IV. Wärmedämmung einbauen

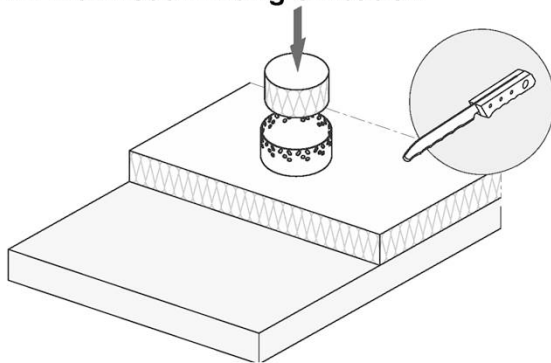


Bild 12

Dämmstoffplatte entsprechend der Ankerabmessung ausschneiden. Dämmung über den Anker schieben und das ausgeschnittene Dämmstoffteil in den Anker drücken.

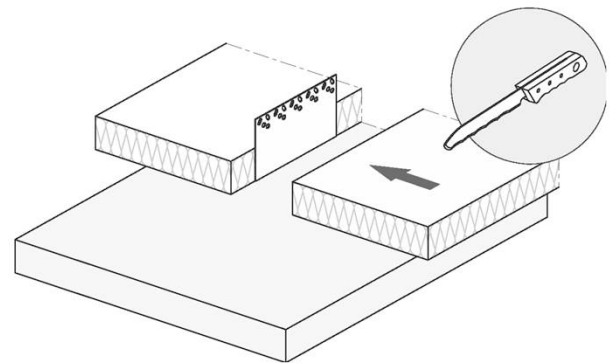


Bild 13

Geteilte Dämmplatte seitlich am Anker zusammenschieben.

V. Verankerungsbewehrung in oberer Schicht ergänzen

Gemäß Anlage 4, Tabelle 4 für den Sandwichanker MA und gem. Anlage 7, Tabelle 10 für den Sandwichanker FA durch die Rundlöcher in der oberen Schicht führen.

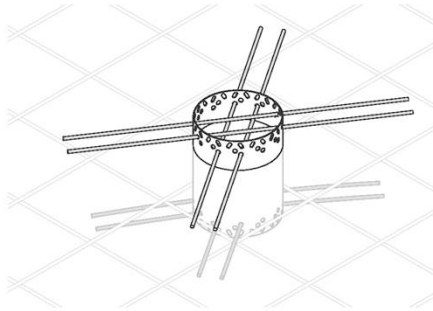


Bild 14

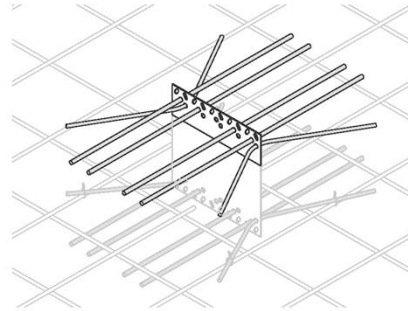


Bild 15

VI. Obere Schicht bewehren

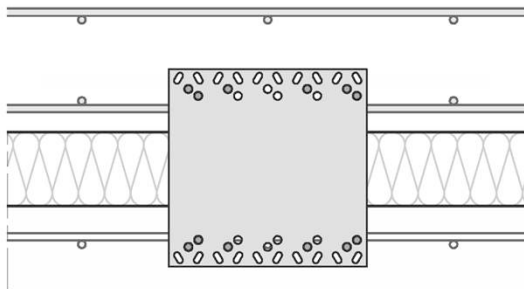


Bild 16

Bewehrung der oberen Schicht einbauen (ggf. einzelne Mattenstäbe durchtrennen). Einbindetiefen der Anker gemäß Anlage 5, Tabelle 6 und Anlage 6, Tabelle 8 einhalten. Durchtrennte Einzelstäbe durch Zulagebewehrung gleichen Querschnitts ergänzen.

VII. Obere Schicht betonieren und verdichten

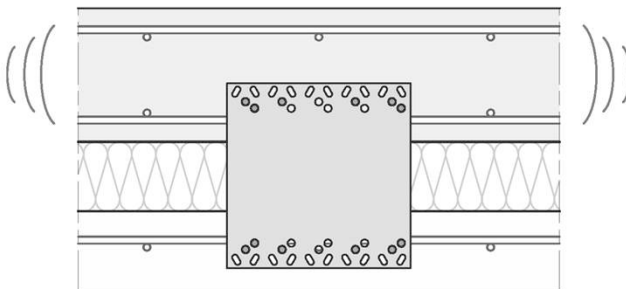


Bild 17