

**Allgemeine  
bauaufsichtliche  
Zulassung/  
Allgemeine  
Bauartgenehmigung**

Eine vom Bund und den Ländern gemeinsam  
getragene Anstalt des öffentlichen Rechts

**Zulassungs- und Genehmigungsstelle  
für Bauprodukte und Bauarten**

Datum: 14.05.2024      Geschäftszeichen: I 25-1.21.8-24/24

**Nummer:  
Z-21.8-2027**

**Geltungsdauer**  
vom: **16. Mai 2024**  
bis: **16. Mai 2029**

**Antragsteller:**  
**Hilti Deutschland AG**  
Hiltistraße 2  
86916 Kaufering

**Gegenstand dieses Bescheides:**  
**Hilti Coil Anker HCA für die temporäre Verankerung im Beton**

Der oben genannte Regelungsgegenstand wird hiermit allgemein bauaufsichtlich  
zugelassen/genehmigt.  
Dieser Bescheid umfasst sechs Seiten und fünf Anlagen.  
Der Gegenstand ist erstmals am 14. Mai 2014 allgemein bauaufsichtlich zugelassen worden.

DIBt

## I ALLGEMEINE BESTIMMUNGEN

- 1 Mit diesem Bescheid ist die Verwendbarkeit bzw. Anwendbarkeit des Regelungsgegenstandes im Sinne der Landesbauordnungen nachgewiesen.
- 2 Dieser Bescheid ersetzt nicht die für die Durchführung von Bauvorhaben gesetzlich vorgeschriebenen Genehmigungen, Zustimmungen und Bescheinigungen.
- 3 Dieser Bescheid wird unbeschadet der Rechte Dritter, insbesondere privater Schutzrechte, erteilt.
- 4 Dem Verwender bzw. Anwender des Regelungsgegenstandes sind, unbeschadet weiter gehender Regelungen in den "Besonderen Bestimmungen", Kopien dieses Bescheides zur Verfügung zu stellen. Zudem ist der Verwender bzw. Anwender des Regelungsgegenstandes darauf hinzuweisen, dass dieser Bescheid an der Verwendungs- bzw. Anwendungsstelle vorliegen muss. Auf Anforderung sind den beteiligten Behörden ebenfalls Kopien zur Verfügung zu stellen.
- 5 Dieser Bescheid darf nur vollständig vervielfältigt werden. Eine auszugsweise Veröffentlichung bedarf der Zustimmung des Deutschen Instituts für Bautechnik. Texte und Zeichnungen von Werbeschriften dürfen diesem Bescheid nicht widersprechen, Übersetzungen müssen den Hinweis "Vom Deutschen Institut für Bautechnik nicht geprüfte Übersetzung der deutschen Originalfassung" enthalten.
- 6 Dieser Bescheid wird widerruflich erteilt. Die Bestimmungen können nachträglich ergänzt und geändert werden, insbesondere, wenn neue technische Erkenntnisse dies erfordern.
- 7 Dieser Bescheid bezieht sich auf die von dem Antragsteller gemachten Angaben und vorgelegten Dokumente. Eine Änderung dieser Grundlagen wird von diesem Bescheid nicht erfasst und ist dem Deutschen Institut für Bautechnik unverzüglich offenzulegen.

## II **BESONDERE BESTIMMUNGEN**

### 1 **Regelungsgegenstand und Verwendungs- bzw. Anwendungsbereich**

#### 1.1 **Zulassungsgegenstand und Verwendungsbereich**

Zulassungsgegenstand ist der Hilti Coil Anker HCA (nachfolgend Dübel genannt) der Größe 5/8" in zwei verschiedenen Längenvarianten. Der Hilti Coil Anker HCA ist ein Schraubanker mit Sechskantkopf aus galvanisch verzinktem Stahl, der zur temporären Verankerung im Beton verwendet wird. Er besteht aus zwei Stahlteilen, dem Dübel HCA (Schraube mit Schaft- und Gewindeabschnitt) und dem Coil HCT (Spiralfeder).

Die Verankerung des Dübels erfolgt durch Einschlagen und Einschrauben in ein vorgebohrtes zylindrisches Bohrloch.

#### 1.2 **Genehmigungsgegenstand und Anwendungsbereich**

Genehmigungsgegenstand ist die Planung, Bemessung und Ausführung der temporären Verankerung im Beton mittels Hilti Coil Ankers HCA.

In Anlage 1 ist der Dübel im eingebauten Zustand dargestellt.

Die Verankerung darf in bewehrtem und unbewehrtem Normalbeton der Festigkeitsklasse von mindestens C20/25 und höchstens C50/60 nach DIN EN 206-1:2001-07 "Beton - Teil 1: Festlegung, Eigenschaften, Herstellung und Konformität" sowie im gerissenen und ungerissenen Beton erfolgen.

Die Verankerung darf vor dem Erreichen der geforderten charakteristischen Druckfestigkeit des Betons, auf Nachweis entsprechend Abschnitt 3.3.1, hergestellt und belastet werden.

Die temporäre Verankerung darf für Baustelleneinrichtungen, wie z.B. für Baustützen, Absturzsicherungen und Gerüste, angewendet werden.

Der Dübel darf nach dem Herausschrauben in neuen Bohrlöchern wiederverwendet werden. Ein Bohrloch darf nach dem Herausschrauben eines Dübels nicht wiederverwendet werden. Vor dem Setzen in ein anderes Bohrloch ist ein neuer Coil HCT auf die Spitze aufzuschrauben.

Die Wiederverwendbarkeit des Dübels HCA muss vor jedem Einsatz visuell sowie mit einer Hülsenlehre entsprechend Abschnitt 3.3.3 überprüft werden. Eingebaute Dübel sind regelmäßig auf sichtbare Beschädigungen (z. B. durch Korrosion) zu prüfen und gegebenenfalls auszutauschen.

Die Verankerung darf für den temporären Einsatz im Innen- und Außenbereich angewendet werden.

### 2 **Bestimmungen für das Bauprodukt**

#### 2.1 **Eigenschaften und Zusammensetzung**

Der Dübel muss den Zeichnungen und Angaben der Anlagen entsprechen.

Die in diesem Bescheid nicht angegebenen Werkstoffkennwerte, Abmessungen und Toleranzen des Dübels müssen den beim Deutschen Institut für Bautechnik, bei der Zertifizierungsstelle und der fremdüberwachenden Stelle hinterlegten Angaben entsprechen.

#### 2.2 **Kennzeichnung**

Verpackung, Beipackzettel oder Lieferschein des Dübels muss vom Hersteller mit dem Übereinstimmungszeichen (Ü-Zeichen) nach den Übereinstimmungszeichen-Verordnungen der Länder gekennzeichnet werden. Zusätzlich ist das Werkzeichen, die Zulassungsnummer und die vollständige Bezeichnung des Dübels anzugeben.

Die Kennzeichnung darf nur erfolgen, wenn die Voraussetzungen nach Abschnitt 2.3 Übereinstimmungsbestätigung erfüllt sind.

Der Dübel wird als Hilti Coil Anker HCA 5/8"x90 bzw. HCA 5/8"x130 bezeichnet.

Jeder Dübel ist entsprechend Anlage 2 zu prägen.

## 2.3 Übereinstimmungsbestätigung

### 2.3.1 Allgemeines

Die Bestätigung der Übereinstimmung des Dübels mit den Bestimmungen dieser allgemeinen bauaufsichtlichen Zulassung muss für jedes Herstellwerk mit einer Übereinstimmungserklärung des Herstellers auf der Grundlage einer werkseigenen Produktionskontrolle und eines Übereinstimmungszertifikates einer hierfür anerkannten Zertifizierungsstelle sowie einer regelmäßigen Fremdüberwachung durch eine anerkannte Überwachungsstelle nach Maßgabe der folgenden Bestimmungen erfolgen:

Für die Erteilung des Übereinstimmungszertifikats und die Fremdüberwachung einschließlich der dabei durchzuführenden Produktprüfungen hat der Hersteller des Dübels eine hierfür anerkannte Zertifizierungsstelle sowie eine hierfür anerkannte Überwachungsstelle einzuschalten.

Die Übereinstimmungserklärung, hat der Hersteller durch Kennzeichnung der Bauprodukte mit dem Übereinstimmungszeichen (Ü-Zeichen) unter Hinweis auf den Verwendungszweck abzugeben.

Dem Deutschen Institut für Bautechnik ist von der Zertifizierungsstelle eine Kopie des von ihr erteilten Übereinstimmungszertifikats zur Kenntnis zu geben.

Dem Deutschen Institut für Bautechnik ist zusätzlich eine Kopie des Erstprüfberichts zur Kenntnis zu geben.

### 2.3.2 Werkseigene Produktionskontrolle

In jedem Herstellwerk ist eine werkseigene Produktionskontrolle einzurichten und durchzuführen. Unter werkseigener Produktionskontrolle wird die vom Hersteller vorzunehmende kontinuierliche Überwachung der Produktion verstanden, mit der dieser sicherstellt, dass die von ihm hergestellten Bauprodukte den Bestimmungen dieser allgemeinen bauaufsichtlichen Zulassung entsprechen.

Für Umfang, Art und Häufigkeit der werkseigenen Produktionskontrolle sind die beim Deutschen Institut für Bautechnik und der fremdüberwachenden Stelle hinterlegte Prüfplan maßgebend.

Die Ergebnisse der werkseigenen Produktionskontrolle sind aufzuzeichnen und auszuwerten. Die Aufzeichnungen müssen mindestens folgende Angaben enthalten:

- Bezeichnung des Bauprodukts bzw. des Ausgangsmaterials und der Bestandteile
- Art der Kontrolle oder Prüfung
- Datum der Herstellung und der Prüfung des Bauprodukts bzw. des Ausgangsmaterials oder der Bestandteile
- Ergebnis der Kontrolle und Prüfungen und soweit zutreffend Vergleich mit den Anforderungen
- Unterschrift des für die werkseigene Produktionskontrolle Verantwortlichen.

Die Aufzeichnungen sind mindestens fünf Jahre aufzubewahren und der für die Fremdüberwachung eingeschalteten Überwachungsstelle vorzulegen. Sie sind dem Deutschen Institut für Bautechnik und der zuständigen obersten Bauaufsichtsbehörde auf Verlangen vorzulegen.

Bei ungenügendem Prüfergebnis sind vom Hersteller unverzüglich die erforderlichen Maßnahmen zur Abstellung des Mangels zu treffen. Bauprodukte, die den Anforderungen nicht entsprechen, sind so zu handhaben, dass Verwechslungen mit übereinstimmenden ausgeschlossen werden. Nach Abstellung des Mangels ist - soweit technisch möglich und zum Nachweis der Mängelbeseitigung erforderlich - die bestehende Prüfung unverzüglich zu wiederholen.

### 2.3.3 Fremdüberwachung

In jedem Herstellwerk des Dübels ist die werkseigene Produktionskontrolle durch eine Fremdüberwachung regelmäßig zu überprüfen, mindestens jedoch einmal jährlich.

Im Rahmen der Fremdüberwachung ist eine Erstprüfung des Dübels durchzuführen und es müssen auch Proben für Stichprobenprüfungen entnommen werden. Die Probenahme und Prüfungen obliegen jeweils der anerkannten Überwachungsstelle.

Für Umfang, Art und Häufigkeit der Fremdüberwachung ist der beim Deutschen Institut für Bautechnik und der fremdüberwachenden Stelle hinterlegte Prüfplan maßgebend.

Die Ergebnisse der Zertifizierung und Fremdüberwachung sind mindestens fünf Jahre aufzubewahren. Sie sind von der Zertifizierungsstelle bzw. der Überwachungsstelle dem Deutschen Institut für Bautechnik und der zuständigen obersten Bauaufsichtsbehörde auf Verlangen vorzulegen.

## 3 Bestimmungen für Planung, Bemessung und Ausführung

### 3.1 Planung

Die Verankerungen sind ingenieurmäßig zu planen. Unter Berücksichtigung der zu verankernden Lasten sind prüfbare Berechnungen und Konstruktionszeichnungen anzufertigen.

Die Konstruktionszeichnungen müssen die genaue Lage sowie die Größe des Dübels enthalten.

Die Mindestabstände des Dübels (Achsen-, Randabstände) und die Betonbauteildicke nach Anlage 5 dürfen nicht unterschritten werden.

### 3.2 Bemessung

Mit dieser Bemessung wird der Nachweis der unmittelbaren örtlichen Krafteinleitung in den Beton erbracht. Die Weiterleitung der zu verankernden Lasten im Bauteil ist nachzuweisen.

Zusatzbeanspruchungen, die in dem Dübel, im anzuschließenden Bauteil oder im Bauteil, in dem der Dübel verankert ist, aus behinderter Formänderung (z. B. bei Temperaturwechseln) entstehen können, sind zu berücksichtigen.

Es ist nachzuweisen, dass der Bemessungswert der Einwirkung  $F_{Ed}$  den Bemessungswert des Widerstandes  $F_{Rd}$  nicht überschreitet:

$$F_{Ed} \leq F_{Rd}$$

Die Bemessungswerte des Widerstandes gelten für alle Lastrichtungen, unabhängig von der Versagensart. Die Widerstände sind in Anlage 5 in Abhängigkeit von der Dübellänge und der Betondruckfestigkeit angegeben.

### 3.3 Ausführung

#### 3.3.1 Allgemeines

Die Montage des zu verankernden Dübels ist nach den gemäß Abschnitt 3.1 gefertigten Konstruktionszeichnungen vorzunehmen.

Der Dübel darf in Beton vor dem Erreichen der charakteristischen Betondruckfestigkeit  $f_{ck,cube}$  verwendet werden. In diesem Fall muss die Betondruckfestigkeit einen Wert von  $f_{c,cube} \geq 10 \text{ N/mm}^2$  erreicht haben.

Der Anwender der Bauart bzw. das bauausführende Unternehmen hat zur Bestätigung der Übereinstimmung der Bauart mit dieser allgemeinen Bauartgenehmigung eine Übereinstimmungserklärung gemäß §§ 16 a Abs. 5, 21 Abs. 2 MBO abzugeben.

#### 3.3.2 Herstellung und Reinigung des Bohrlochs

Die Lage des Bohrloches ist mit der Bewehrung so abzustimmen, dass ein Beschädigen der Bewehrung vermieden wird.

Das Bohrloch ist rechtwinklig zur Betonoberfläche mit Hartmetall-Mauerbohrern zu bohren. Der Hartmetall-Mauerbohrer muss den Angaben des Merkblattes des Deutschen Instituts für Bautechnik über "Kennwerte, Anforderungen und Prüfungen von Mauerbohrern mit Schneidkörpern aus Hartmetall, die zur Herstellung der Bohrlöcher von Dübelverankerungen verwendet werden" (Fassung Januar 2002) entsprechen. Die Einhaltung der Bohrerkenneiwerte ist durch ein Abnahmeprüfzeugnis 3.2 (nach DIN EN 10204:2005-01) oder durch die Prüfmärke der Prüfgemeinschaft Mauerbohrer e.V., Remscheid, zu belegen (siehe Merkblatt, Abschnitt 5).

Die Montagekennwerte und Setzanweisungen nach Anlage 3 sind einzuhalten.

Bei einer Fehlbohrung ist ein neues Bohrloch im Abstand von mindestens 2 x Tiefe der Fehlbohrung anzuordnen.

### 3.3.3 Setzen des Dübels

Der Dübel ist nur für eine temporäre Anwendungen in einzelnen Bohrlöchern vorgesehen. Hierfür wird er zunächst bis zur Setzmarkierung eingeschlagen und anschließend bis zur vollständigen Verankerung eingeschraubt (siehe allgemeine Setzanweisung auf Anlage 3). Nach dem Herausschrauben kann er in anderen Bohrlöchern wiederverwendet werden. Es darf allerdings kein Bohrloch wiederverwendet werden, aus dem ein Dübel herausgeschraubt wurde.

Vor jeder Wiederverwendung ist ein neuer Coil HCT auf die Spitze des Dübels HCA zu schrauben. Der Verschleiß des Gewindes ist mit einer zugehörigen Hülsenlehre entsprechend Anlage 3 zu überprüfen. Der Dübel darf nur wiederverwendet werden, wenn er höchstens soweit in die Hülse eindringen kann, dass er nicht auf der Rückseite der Hülse herausragt (siehe Anlage 4). Dübel mit sichtbaren Beschädigungen, z. B. durch Korrosionsabtrag, dürfen grundsätzlich nicht wiederverwendet werden.

Der Dübel darf mit einem Impulsschrauber mit Tangentialschlag eingedreht werden.

Um ein Durchdrehen des Dübels zu vermeiden, soll der Schrauber mit einer Leistungsabgabe im oberen Bereich mit einer automatischen Abschaltvorrichtung, z. B. über den Tiefenanschlag, ausgestattet sein.

Der Dübel ist richtig verankert, wenn

- die zu befestigende Fußplatte (Anbauteil) ohne Zwischenlage ganzflächig gegen den Beton verschraubt ist,
- der Dübelkopf auf der Fußplatte aufliegt,
- ein leichtes Weiterdrehen des Dübels nicht möglich ist,
- die Setztiefe  $h_{nom}$  eingehalten ist.

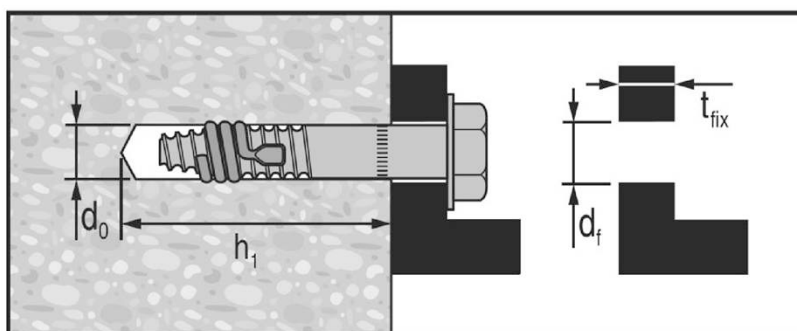
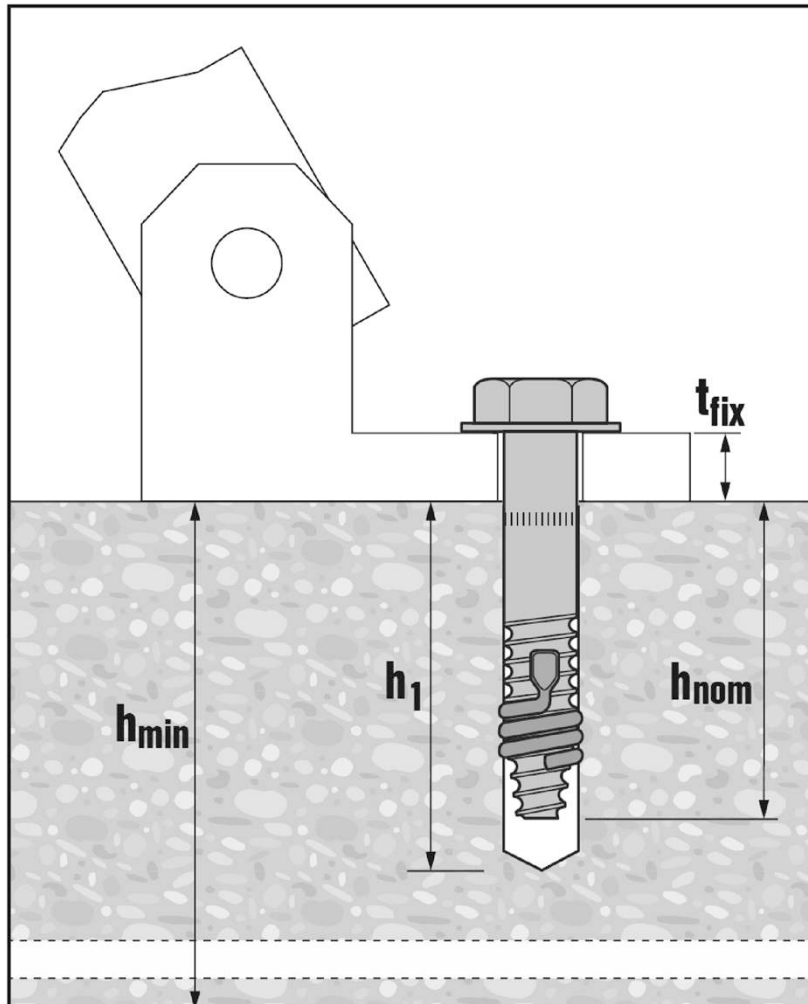
### 3.3.4 Kontrolle der Ausführung

Bei der Montage der Dübel muss der mit der Verankerung betraute Unternehmer oder der von ihm beauftragte Bauleiter oder ein fachkundiger Vertreter des Bauleiters auf der Baustelle anwesend sein. Er hat für die ordnungsgemäße Ausführung der Arbeiten zu sorgen.

Während der Herstellung der Verankerungen sind Aufzeichnungen über den Nachweis der vorhandenen Betondruckfestigkeit nach Abschnitt 3.3.1 und die ordnungsgemäße Montage des Dübels vom Bauleiter oder seinem Vertreter zu führen. Die eingebauten Dübel müssen vom Bauleiter oder seinem Vertreter regelmäßig auf sichtbare Beschädigungen (z.B. durch Korrosion) überprüft und die Ergebnisse dokumentiert werden.

Die Aufzeichnungen müssen während der Bauzeit auf der Baustelle bereitliegen und sind dem mit der Kontrolle Beauftragten auf Verlangen vorzulegen. Sie sind ebenso wie die Lieferscheine nach Abschluss der Arbeiten mindestens 5 Jahre vom Unternehmen aufzubewahren.

## Produkt und Einbauzustand



Hilti Coil Anker HCA 5/8''

Hilti Coil Anker HCA für die temporäre Verankerung im Beton

Produktbeschreibung  
Einbauzustand

Anlage 1



**Tabelle 1: Werkstoffe**

Benennung	Werkstoff
Dübel HCA 5/8"	Stahl; galvanisch verzinkt; $f_{uk} \geq 850 \text{ N/mm}^2$
Coil HCT	Stahl; galvanisch verzinkt; $350 \text{ N/mm}^2 \leq f_{uk} \leq 800 \text{ N/mm}^2$

**Tabelle 2: Abmessungen und Kopfmarkierung**

Dübel		HCA 5/8" x 90	HCA 5/8" x 130
Länge des Dübels im Beton	$h_{nom} \geq$ [mm]	80	115
Gesamtlänge	$l$ [mm]	90	125
Gewindelänge	$l_s$ [mm]	51	
Außendurchmesser	$d_t$ [mm]	15,8	
Kerndurchmesser	$d_k$ [mm]	13,1	
Länge bis Setzmarkierung	$h_s$ [mm]	20	
Querschnitt	$A_s$ [mm <sup>2</sup> ]	131,7	

**Tabelle 3: Abmessungen Coil**

Coil		HCT 5/8"
Gesamtlänge Coil	$l_c$ [mm]	29,3
Länge Windungen	$l_w$ [mm]	15,3
Höhe Coil	$h$ [mm]	15,6

**Hilti Coil Anker HCA für die temporäre Verankerung im Beton**

**Produktbeschreibung**  
Werkstoff und Spezifikationen

**Anlage 2**



**Tabelle 4: Spezifikation Hülsenlehre**

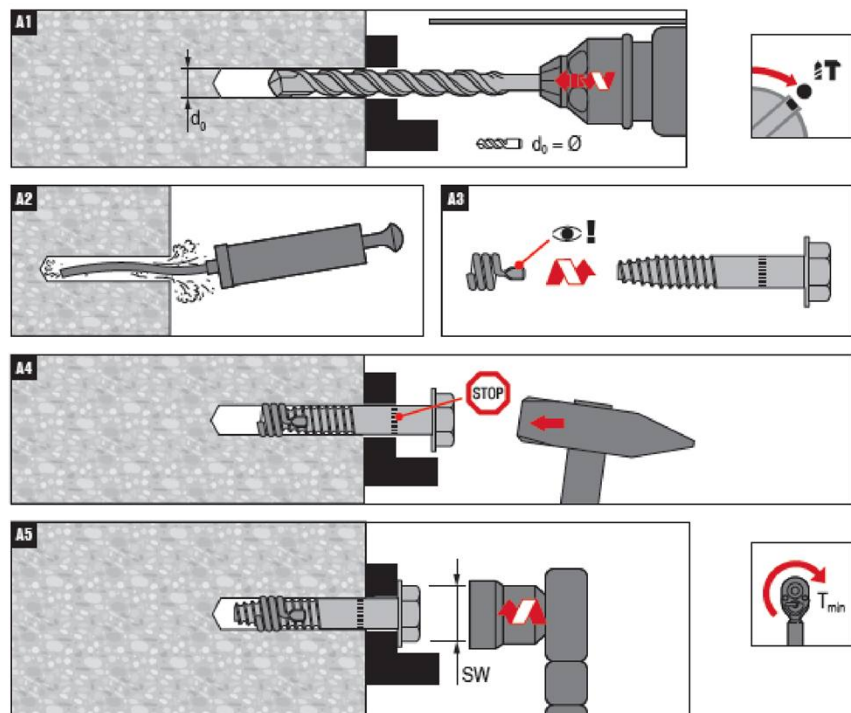
Dübel		HRG 16
Innen-Hülsen-Durchmesser	$\varnothing_i$ [mm]	15,1
Außen-Hülsen-Durchmesser	$\varnothing_e$ [mm]	20,0
Hülsenlänge	$L_t$ [mm]	30,0

**Tabelle 5: Montagekennwerte**

Dübel		HCA 5/8" x 90	HCA 5/8" x 130
Länge des Dübels im Beton	$h_{nom} \geq$ [mm]	80	115
Bohrerinnendurchmesser	$d_0$ [mm]	16	16
Bohrerschneidendurchmesser	$d_{cut} \leq$ [mm]	16,5	16,5
Durchgangsloch im Anbauteil	$d_f$ [mm]	18	18
Schlüsselweite	SW [mm]	24	24
Anbauteildicke	$t_{fix}$ [mm]	0 ... 10	0 ... 10
Bohrlochtiefe	$h_1 \geq$ [mm]	95 - $t_{fix}$	135 - $t_{fix}$
Drehmoment	$T_{min}$ [Nm]	180	180

**Setzanweisung**

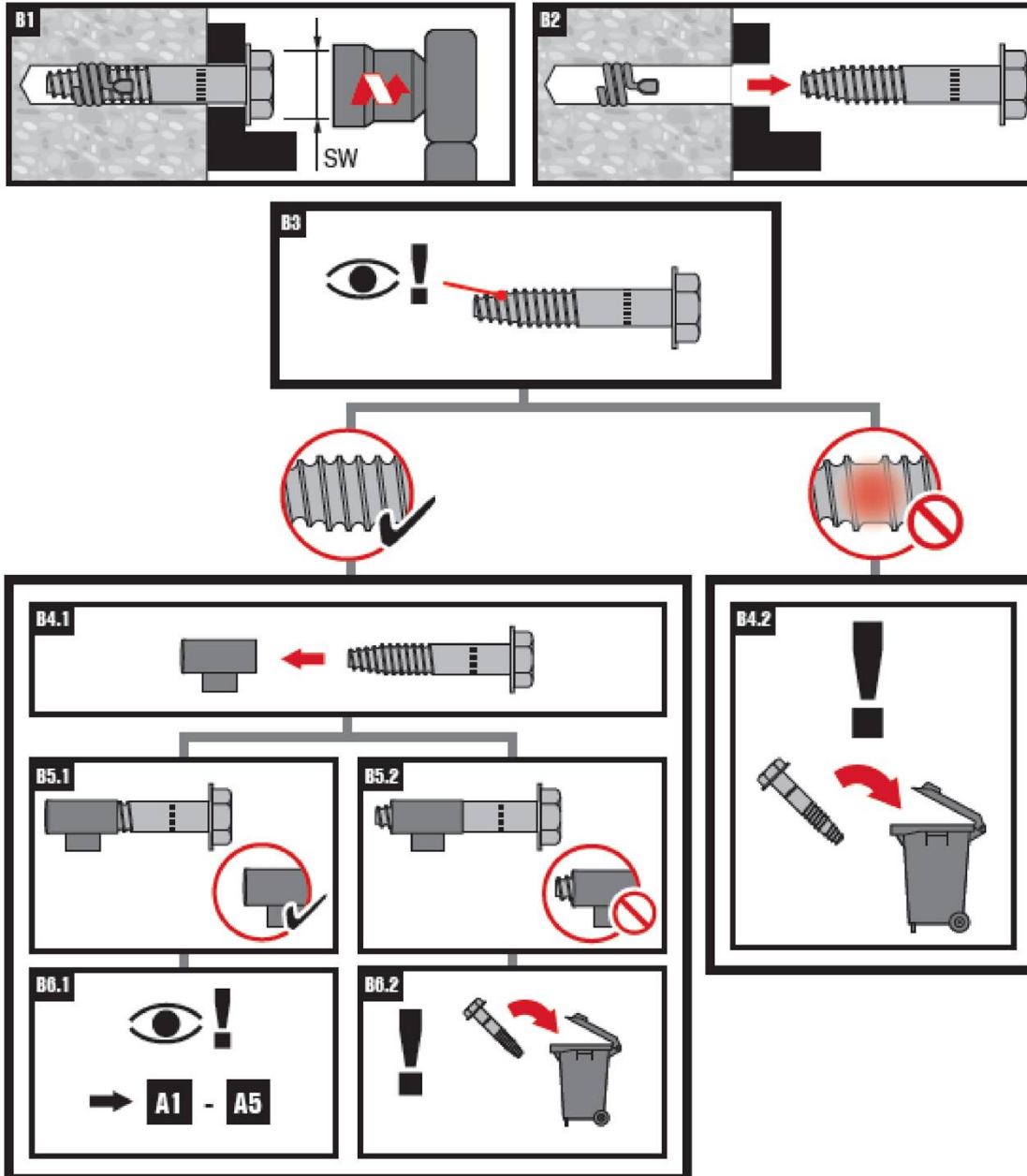


**Hilti Coil Anker HCA für die temporäre Verankerung im Beton**

**Produktbeschreibung**  
Spezifikation Hülsenlehre, Montagekennwerte und Setzanweisung

**Anlage 3**

### Setzanweisung für die Wiederverwendung im temporären Gebrauch



Vor jeder Wiederverwendung ist der Verschleiß mit der Hülsenlehre HRG 16 zu prüfen:

- Der Dübel darf nur soweit in die Hülsenleere eindringen, dass er nicht auf der Rückseite herausragt
- Der Dübel darf keine sichtbaren Gewindebeschädigungen aufweisen

**Hilti Coil Anker HCA für die temporäre Verankerung im Beton**

**Verwendungszweck**  
 Setzanweisung für die Wiederverwendung im temporären Gebrauch

**Anlage 4**

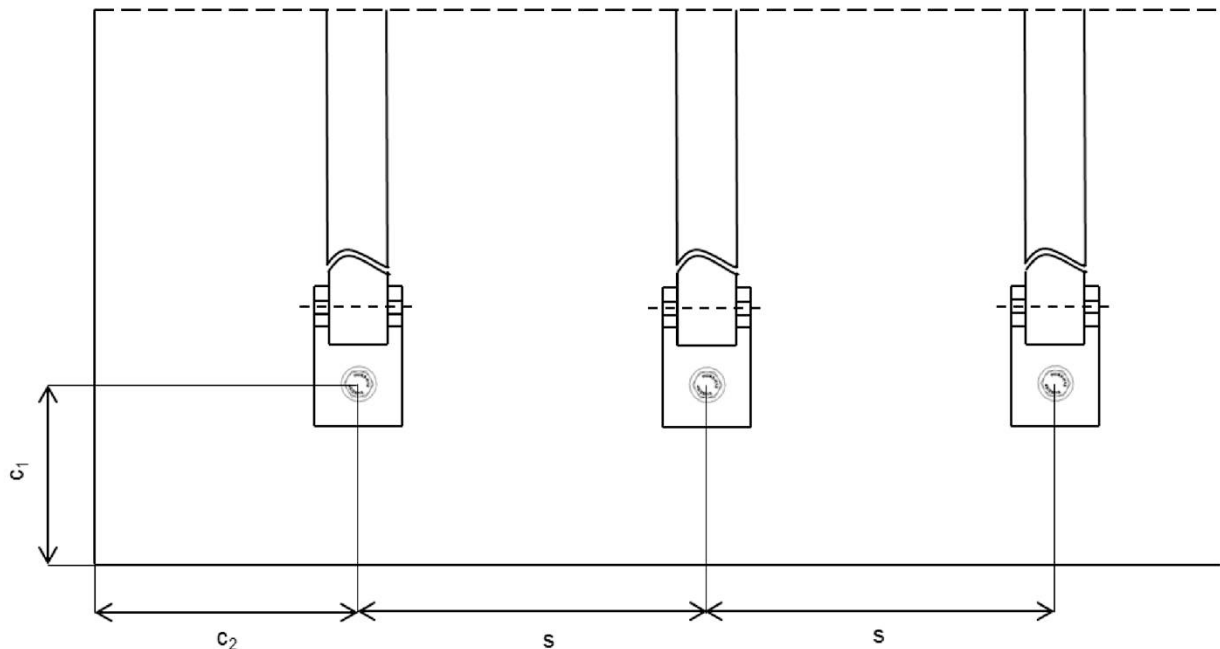
**Tabelle 6:** Mindestbauteildicke und minimale Achs- und Randabstände im gerissenen und ungerissenen Beton der Festigkeitsklasse  $\geq C20/25$

Dübel		HCA 5/8" x 90	HCA 5/8" x 130
Länge des Dübels im Beton	$h_{nom} \geq$ [mm]	80	115
Mindestbauteildicke	$h_{min}$ [mm]	200	200
Minimaler Achsabstand	$s$ [mm]	125	550
Minimaler Randabstand (Lastrichtung 1)	$c_1$ [mm]	150	350
Minimaler Randabstand (Lastrichtung 2)	$c_2$ [mm]	200	500

**Tabelle 7:** Bemessungswiderstand für alle Lastrichtungen im gerissenen und ungerissenen Beton der Festigkeitsklasse  $\geq C20/25$

Dübel		HCA 5/8" x 90	HCA 5/8" x 130
Länge des Dübels im Beton	$h_{nom} \geq$ [mm]	80	115
Bemessungswiderstand Betondruckfestigkeit $\geq 10 \text{ N/mm}^2$	$F_{Rd}^{1)}$ [kN]	4	12
Bemessungswiderstand Betondruckfestigkeit $\geq 15 \text{ N/mm}^2$	$F_{Rd}^{1)}$ [kN]	5	15
Bemessungswiderstand Betondruckfestigkeit $\geq 20 \text{ N/mm}^2$	$F_{Rd}^{1)}$ [kN]	6	18

<sup>1)</sup> Teilsicherheitsfaktor  $\gamma_M = 1,5$  ist enthalten.



**Hilti Coil Anker HCA für die temporäre Verankerung im Beton**

**Leistungsmerkmal**  
Mindestbauteildicke, Mindestabstände und Bemessungswiderstand

**Anlage 5**