

Bescheid

über die Änderung der
allgemeinen bauaufsichtlichen Zulassung
vom 16. April 2021

Eine vom Bund und den Ländern gemeinsam
getragene Anstalt des öffentlichen Rechts

Zulassungs- und Genehmigungsstelle
für Bauprodukte und Bauarten

Datum: 07.08.2024 Geschäftszeichen:
III 55-1.42.1-32/23

Zulassungsnummer:
Z-42.1-579

Geltungsdauer
vom: **7. August 2024**
bis: **16. April 2026**

Antragsteller:
valsir s.p.a.
sanitaria idraulica riscaldamento
loc. Merlaro, 2
25078 Vestone (Brescia)
ITALIEN

Zulassungsgegenstand:
**Abwasserrohre und Formstücke mit der Bezeichnung "Black Fire" aus mineralverstärktem PP
in den Nennweiten DN 32 bis DN 160**

Dieser Bescheid ändert die allgemeine bauaufsichtliche Zulassung Nr. Z-42.1-579 vom 16. April 2021,
geändert/ergänzt durch Bescheid vom 18. Mai 2022.

Dieser Bescheid umfasst drei Seiten und eine Anlage. Er gilt nur in Verbindung mit der oben
genannten allgemeinen bauaufsichtlichen Zulassung und darf nur zusammen mit dieser verwendet
werden.

I ALLGEMEINE BESTIMMUNGEN

Die Allgemeinen Bestimmungen der allgemeinen bauaufsichtlichen Zulassung Nr. Z-42.1-579 werden durch folgende Fassung ersetzt:

- 1 Mit der allgemeinen bauaufsichtlichen Zulassung ist die Verwendbarkeit des Zulassungsgegenstandes im Sinne der Landesbauordnungen nachgewiesen.
- 2 Die allgemeine bauaufsichtliche Zulassung ersetzt nicht die für die Durchführung von Bauvorhaben gesetzlich vorgeschriebenen Genehmigungen, Zustimmungen und Bescheinigungen.
- 3 Die allgemeine bauaufsichtliche Zulassung wird unbeschadet der Rechte Dritter, insbesondere privater Schutzrechte, erteilt.
- 4 Hersteller und Vertreiber des Zulassungsgegenstandes haben, unbeschadet weiter gehender Regelungen in den "Besonderen Bestimmungen", dem Verwender des Zulassungsgegenstandes Kopien der allgemeinen bauaufsichtlichen Zulassung zur Verfügung zu stellen und darauf hinzuweisen, dass die allgemeine bauaufsichtliche Zulassung an der Verwendungsstelle vorliegen muss. Auf Anforderung sind den beteiligten Behörden ebenfalls Kopien der allgemeinen bauaufsichtlichen Zulassung zur Verfügung zu stellen.
- 5 Die allgemeine bauaufsichtliche Zulassung darf nur vollständig vervielfältigt werden. Eine auszugsweise Veröffentlichung bedarf der Zustimmung des Deutschen Instituts für Bautechnik. Texte und Zeichnungen von Werbeschriften dürfen der allgemeinen bauaufsichtlichen Zulassung nicht widersprechen. Übersetzungen der allgemeinen bauaufsichtlichen Zulassung müssen den Hinweis "Vom Deutschen Institut für Bautechnik nicht geprüfte Übersetzung der deutschen Originalfassung" enthalten.
- 6 Die allgemeine bauaufsichtliche Zulassung wird widerruflich erteilt. Die Bestimmungen der allgemeinen bauaufsichtlichen Zulassung können nachträglich ergänzt und geändert werden, insbesondere, wenn neue technische Erkenntnisse dies erfordern.
- 7 Dieser Bescheid bezieht sich auf die von dem Antragsteller im Zulassungsverfahren zum Zulassungsgegenstand gemachten Angaben und vorgelegten Dokumente. Eine Änderung dieser Zulassungsgrundlagen wird von diesem Bescheid nicht erfasst und ist dem Deutschen Institut für Bautechnik unverzüglich offenzulegen.

II BESONDERE BESTIMMUNGEN

Die Besonderen Bestimmungen der allgemeinen bauaufsichtlichen Zulassung werden wie folgt geändert:

1. Der Abschnitt 2.1.3 erhält folgende Fassung:

2.1.3 Dichte

Bei der Prüfung nach Abschnitt 2.3.2 weist die Dichte des verarbeiteten mineralverstärktem Polypropylenwerkstoffes folgende Werte auf:

Abwasserrohre

Mittelschicht $0,930 \pm 0,060 \text{ g/cm}^3$

Formstücke

Die gespritzten Formstücke aus mineralverstärktem Polypropylen weisen eine Dichte von $0,93 \pm 0,06 \text{ g/cm}^3$ auf.

2. Der Abschnitt 2.1.4 erhält folgende Fassung:

2.1.4 Schmelze-Massefließrate (MFR)

Bei der Prüfung nach Abschnitt 2.3.2 weist die Schmelze- Massefließrate (MFR 230°C/ 2,16 kg) der Abwasserrohre der verarbeiteten mineralverstärkten Polypropylenwerkstoffe folgende Werte auf:

Abwasserrohre

Innenschicht 1,3 – 3,0 g/10 min

Mittelschicht 1,7 – 3,1 g/10 min

Außenschicht 1,3 – 3,0 g/10 min

Formstücke

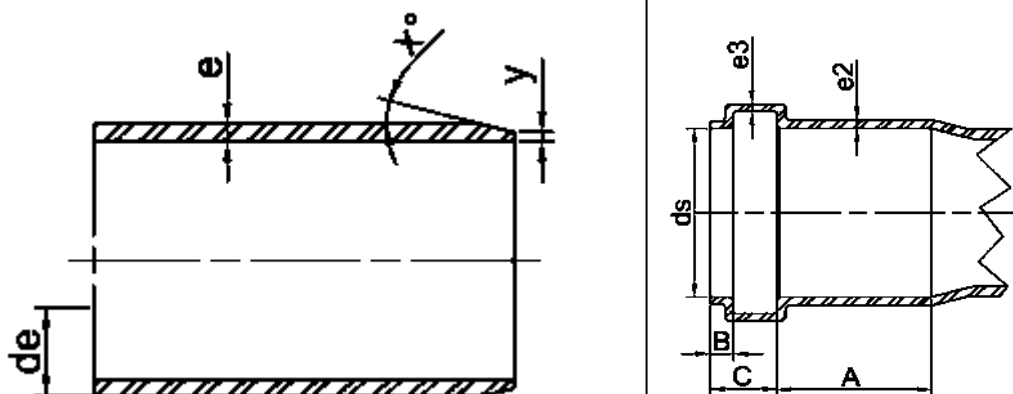
Die Schmelze- Massefließrate Schmelzindex (MFR 230 °C/ 2,16 kg) der gespritzten Formstücke aus mineral-verstärktem Polypropylen weisen einen Wert von 1,7 – 3,1 g/10 min auf.

3. Die Anlage 1 wird durch Anlage 1 dieses Bescheids ersetzt.

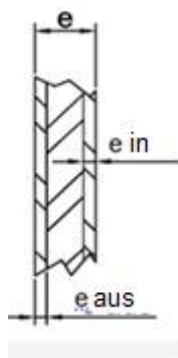
Ronny Schmidt
Referatsleiter

Beglaubigt
Griese

| DN | 32 | 40 | 50 | 70 | 90 | 100 | 125 | 150 |
|---------|------|------|------|------|------|-------|-------|-------|
| dsm,min | 32.3 | 40.3 | 50.3 | 75.4 | 90.4 | 110.4 | 125.4 | 160.5 |
| e2 min. | 1.6 | 1.6 | 1.6 | 2.1 | 2.6 | 3.1 | 3.6 | 4.5 |
| e3 min. | 1.0 | 1.0 | 1.0 | 1.3 | 2.1 | 2.6 | 3.0 | 3.7 |
| A min. | 24 | 26 | 28 | 33 | 34 | 36 | 38 | 41 |
| B min. | 5 | 5 | 5 | 5 | 5 | 6 | 7 | 9 |
| C max | 18 | 18 | 18 | 18 | 20 | 22 | 26 | 32 |



| DN | 32 | 40 | 50 | 70 | 90 | 100 | 125 | 150 |
|-----------------------|------|------|------|------|------|-------|-------|-------|
| d _{em} , min | 32 | 40 | 50 | 75 | 90 | 110 | 125 | 160 |
| d _{em} , max | 32.3 | 40.3 | 50.3 | 75.4 | 90.4 | 110.4 | 125.4 | 160.5 |
| e min. | 1.8 | 1.8 | 1.8 | 2.3 | 2.8 | 3.4 | 3.9 | 4.9 |
| e max. | 2.2 | 2.2 | 2.2 | 2.8 | 3.3 | 4 | 4.5 | 5.6 |
| e in, min (mm) | 0,4 | 0,4 | 0,4 | 0,5 | 0,5 | 0,5 | 0,5 | 0,5 |
| e aus, min (mm) | 0,4 | 0,4 | 0,4 | 0,5 | 0,5 | 0,5 | 0,5 | 0,5 |
| X° min | 15 | 15 | 15 | 15 | 15 | 15 | 15 | 15 |
| y min | 0.6 | 0.6 | 0.6 | 0.9 | 1 | 1.1 | 1.3 | 1.6 |



Abwasserrohre und Formstücke mit der Bezeichnung "Black Fire" aus mineralverstärktem
PP in den Nennweiten DN 32 bis DN 160

STECKMUFFE UND EINSTECKENDE ROHRE „BLACKFIRE“

Anlage 1