

**Allgemeine  
bauaufsichtliche  
Zulassung/  
Allgemeine  
Bauartgenehmigung**

Eine vom Bund und den Ländern gemeinsam  
getragene Anstalt des öffentlichen Rechts

**Zulassungs- und Genehmigungsstelle  
für Bauprodukte und Bauarten**

Datum:

03.05.2024

Geschäftszeichen:

III 54-1.42.3-64/23

**Nummer:**

**Z-42.3-566**

**Geltungsdauer**

vom: **27. April 2024**

bis: **27. April 2029**

**Antragsteller:**

**BRAWO SYSTEMS GmbH**

Blechhammerweg 13-17

67659 Kaiserslautern

**Gegenstand dieses Bescheides:**

**Bauprodukte und deren Anwendung zur Ausführung von Schlauchlinern mit der Bezeichnung "BRAWOLINER" zur Sanierung schadhafter erdverlegter Abwasserleitungen im Nennweitenbereich von DN 100 bis DN 200 mit LED- oder UV-Lichthärtung**

Der oben genannte Regelungsgegenstand wird hiermit allgemein bauaufsichtlich  
zugelassen/genehmigt.

Dieser Bescheid umfasst 22 Seiten und 15 Anlagen.

DIBt

## I ALLGEMEINE BESTIMMUNGEN

- 1 Mit diesem Bescheid ist die Verwendbarkeit bzw. Anwendbarkeit des Regelungsgegenstandes im Sinne der Landesbauordnungen nachgewiesen.
- 2 Dieser Bescheid ersetzt nicht die für die Durchführung von Bauvorhaben gesetzlich vorgeschriebenen Genehmigungen, Zustimmungen und Bescheinigungen.
- 3 Dieser Bescheid wird unbeschadet der Rechte Dritter, insbesondere privater Schutzrechte, erteilt.
- 4 Dem Verwender bzw. Anwender des Regelungsgegenstandes sind, unbeschadet weitergehender Regelungen in den "Besonderen Bestimmungen", Kopien dieses Bescheides zur Verfügung zu stellen. Zudem ist der Verwender bzw. Anwender des Regelungsgegenstandes darauf hinzuweisen, dass dieser Bescheid an der Verwendungs- bzw. Anwendungsstelle vorliegen muss. Auf Anforderung sind den beteiligten Behörden ebenfalls Kopien zur Verfügung zu stellen.
- 5 Dieser Bescheid darf nur vollständig vervielfältigt werden. Eine auszugsweise Veröffentlichung bedarf der Zustimmung des Deutschen Instituts für Bautechnik. Texte und Zeichnungen von Werbeschriften dürfen diesem Bescheid nicht widersprechen, Übersetzungen müssen den Hinweis "Vom Deutschen Institut für Bautechnik nicht geprüfte Übersetzung der deutschen Originalfassung" enthalten.
- 6 Dieser Bescheid wird widerruflich erteilt. Die Bestimmungen können nachträglich ergänzt und geändert werden, insbesondere, wenn neue technische Erkenntnisse dies erfordern.
- 7 Dieser Bescheid bezieht sich auf die von dem Antragsteller gemachten Angaben und vorgelegten Dokumente. Eine Änderung dieser Grundlagen wird von diesem Bescheid nicht erfasst und ist dem Deutschen Institut für Bautechnik unverzüglich offenzulegen.

## II BESONDERE BESTIMMUNGEN

### 1 Zulassungsgegenstand und Verwendungs- bzw. Anwendungsbereich

Dieser Bescheid gilt für die Herstellung und Verwendung von Schlauchlinern mit der Bezeichnung "BRAWOLINER" (Anlage 1) bestehend aus dem styrolfreien Vinylesterharz (SFVE) mit der Bezeichnung "BRAWO LR" oder dem Ein-Komponenten-Epoxidharz (EP) mit der Bezeichnung "BRAWO UVPOX" in Verbindung mit einem Polyester-Synthesefaserschlauch mit der Bezeichnung "BRAWOLINER 3D".

Die Schlauchliner sind zur Renovierung bzw. Sanierung schadhafter, erdverlegter Abwasserleitungen mit Kreisquerschnitten im Nennweitenbereich von DN 100 bis DN 200 für Abwasser gemäß DIN 1986-3<sup>1</sup> bestimmt.

Der "BRAWOLINER" darf zur Renovierung bzw. Sanierung von Abwasserleitungen mit Kreisquerschnitten aus Beton, Stahlbeton, Steinzeug, asbestfreiem Faserzement, GFK, PVC-U, PE-HD und Gusseisen eingesetzt werden, sofern der Querschnitt der zu sanierenden Abwasserleitung den verfahrensbedingten Anforderungen und den statischen Erfordernissen genügt. Schadhafte Abwasserleitungen werden durch Einbringen und nachfolgender LED-Lichtaushärtung oder UV-Aushärtung des o. g. harzgetränkten Polyester-Synthesefaserschlauches saniert.

In grundwassergesättigten Zonen (Grundwasserinfiltration) ist vor dem Inversieren des Schlauchliners immer ein PE-Schutzschlauch (Preliner) einzuziehen.

Seitenzuläufe können entweder in offener Bauweise oder mittels Reparatur- bzw. Sanierungsverfahren wiederhergestellt werden, für die allgemeine bauaufsichtliche Zulassungen mit den dazugehörigen allgemeinen Bauartgenehmigungen (z. B. "BRAWOLINER Anschlussmanschette" mit der Bescheidnummer Z-42.3-362) für diesen Verwendungszweck gültig sind.

### 2 Bestimmungen für die Bauprodukte

#### 2.1 Eigenschaften und Zusammensetzung

##### 2.1.1 Allgemeines

Soweit zutreffend, entsprechen die in Abschnitt 1 bezeichneten Schlauchliner den Anforderungen von DIN EN ISO 11296-4<sup>2</sup>, sie weisen die im Folgenden aufgeführten spezifischen Eigenschaften und Zusammensetzungen auf.

##### 2.1.2 Werkstoffe der Komponenten der Schlauchliner im "M"-Zustand

###### 2.1.2.1 Werkstoffe für die Schlauchliner

Der Werkstoff des PE-Preliners, des Polyester-Synthesefaserschlauches, dessen thermoplastische Polyurethan-Folienbeschichtung TPU (Anlage 1), der lichtdurchlässige Polyvinylchlorid PVC-Kalibrierschlauch (Stützschlauch) und das styrolfreie Vinylesterharz (SFVE) und das Ein-Komponenten-Epoxidharz (EP) müssen den beim Deutschen Institut für Bautechnik hinterlegten Rezepturangaben entsprechen.

Die Harzsysteme müssen dem beim Deutschen Institut für Bautechnik hinterlegten Rezepturen und IR-Spektren entsprechen. Die IR-Spektren sind auch vom Inhaber dieses Bescheides bei der fremdüberwachenden Stelle zu hinterlegen.

Das Polyethylen (PE) des Preliners entspricht den Anforderungen von DIN EN ISO 1872-1<sup>3</sup>.

1	DIN 1986-3	Entwässerungsanlagen für Gebäude und Grundstücke – Teil 3: Regeln für Betrieb und Wartung; Ausgabe:2004-11
2	DIN EN ISO 11296-4	Kunststoff-Rohrleitungssysteme für die Renovierung von erdverlegten drucklosen Entwässerungsnetzen (Freispiegelleitungen) - Teil 4: Vor Ort härtendes Schlauch-Lining (ISO 11296-4:2018); Deutsche Fassung EN ISO 11296-4:2018; Ausgabe: 2018-09
3	DIN EN ISO 1872-1	Kunststoffe - Polyethylen (PE)-Formmassen – Teil 1: Bezeichnungssystem und Basis für Spezifikationen (ISO 1872-1:1993); Deutsche Fassung EN ISO 1872-1: 1999; Ausgabe:1999-10

Der lichtdurchlässige Kalibrierschlauch (Stützschlauch) besteht aus einem Polyestergewebe, welches mit PVC beschichtet ist.

1) Der Polyester-Synthesefaserschlauch "BRAWOLINER 3D" weist nach DIN EN 29073-1<sup>4</sup> folgende Eigenschaften auf:

- Nennweiten: DN 100 und DN 150
- Flächengewicht: 2.900 g/m<sup>2</sup> ± 400 g/m<sup>2</sup> (doppellagig)
- Rohwanddicke: 6,2 mm ± 0,8 mm
- Mittlere Faserlänge: ≈ 25 µm
- Reißfestigkeit: ≥ 8 MPa
- Querdehnung: ≥ 50 %

2) Die thermoplastische TPU-Folienbeschichtung des Polyester-Synthesefaserschlauches weist folgende kennzeichnenden Eigenschaften auf:

- Foliendicke: der Folie für DN 100: 110 µm ± 10 %  
der Folie für >DN 150: 150 µm ± 10 %
- Bruchdehnung in Längsrichtung: ≥ 300 %
- Bruchdehnung in Querrichtung: ≥ 300 %

3) Die Harzsysteme weisen vor der Verarbeitung folgende Eigenschaften auf:

SFVE-Harzsystem "BRAWO LR"

- Dichte nach DIN 51757<sup>5</sup> Verfahren 2 bei +23 °C: 1,13 g/cm<sup>3</sup> ± 10 %
- Viskosität nach DIN EN ISO 3219-2<sup>6</sup> bei +23 °C  
Scherrate 20,04 s<sup>-1</sup>: 2.811 mPa x s ± 10 %
- Viskosität nach DIN EN ISO 3219-2<sup>6</sup> bei +25 °C  
Scherrate 20,04 s<sup>-1</sup>: 2.335 mPa x s ± 10 %
- pH-Wert nach DIN 38404-5<sup>7</sup> bei +23 °C: 5 bis 6
- Reaktivität in Anlehnung an DIN EN ISO 11357-1<sup>8</sup>: 2,1 Minuten

EP-Harzsystem "BRAWO UVPox"

- Dichte in Anlehnung an DIN EN ISO 2811-2<sup>9</sup>: 1,14 g/cm<sup>3</sup> ± 10 %
- Viskosität nach DIN EN ISO 3219-2<sup>6</sup> bei +23 °C  
Scherrate 50 s<sup>-1</sup>: 5.523 mPa x s ± 10 %
- Brechungsindex in Anlehnung an ISO 5661<sup>10</sup> bei +23 °C: 1,5214
- Reaktivität in Anlehnung an DIN EN ISO 11357-1<sup>8</sup>: ≈ 2,1 Minuten

4	DIN EN 29073-1	Textilien; Prüfverfahren für Vliesstoffe; - Teil 1: Bestimmung der flächenbezogenen Masse (ISO 9073-1:1989); Deutsche Fassung EN 29073-1:1992; Ausgabe:1992-08
5	DIN 51757	Prüfung von Mineralölen und verwandten Stoffen - Bestimmung der Dichte; Ausgabe:2011-01
6	DIN EN ISO 3219-2	Rheologie - Teil 2: Allgemeine Grundlagen der Rotations- und Oszillationsrheometrie (ISO 3219-2:2021); Deutsche Fassung EN ISO 3219-2:2021 Ausgabe:2021-08
7	DIN 38404-5	Deutsche Einheitsverfahren zur Wasser-, Abwasser- und Schlammuntersuchung - Physikalisch und physikalisch-chemische Kenngrößen (Gruppe C) - Bestimmung des pH-Wertes (C5); Ausgabe:1984-01
8	DIN EN ISO 11357-1	Kunststoffe - Dynamische Differenz-Thermoanalyse (DSC) – Teil 1: Allgemeine Grundlagen (ISO 11357-1:2016); Deutsche Fassung EN ISO 11357-1:2016; Ausgabe:2017-02
9	DIN EN ISO 2811-2	Beschichtungsstoffe - Bestimmung der Dichte – Teil 2: Tauchkörper-Verfahren (ISO 2811-2:2011); Deutsche Fassung EN ISO 2811-2:2011; Ausgabe:2011-06
10	ISO 5661	Erdölprodukte; flüssige Kohlenwasserstoffe; Bestimmung des Brechungsindex; Ausgabe:1983-10

4) Die ausgehärteten Harzsysteme weisen vor der Verarbeitung folgende Eigenschaften auf:

SFVE-Harzsystem "BRAWO LR"

- Dichte bei +23 °C in Anlehnung an DIN EN ISO 1183-1<sup>11</sup>: 1,22 g/cm<sup>3</sup> ± 10 %
- Biege-E-Modul in Anlehnung an DIN EN ISO 178<sup>12</sup>: ≈ 2.400 MPa
- Biegespannung  $\sigma_{FB}$  in Anlehnung an DIN EN ISO 178<sup>12</sup>: ≈ 75 MPa
- Zugfestigkeit in Anlehnung an DIN EN ISO 527-2<sup>13</sup>: ≈ 35 MPa
- Reißdehnung in Anlehnung an DIN EN ISO 527-2<sup>13</sup>: ≈ 2,2 %
- Druckfließspannung in Anlehnung an DIN EN ISO 604<sup>14</sup>: ≥ 138 MPa
- Druck-E-Modul in Anlehnung an DIN EN ISO 604<sup>14</sup>: ≥ 1.541 MPa
- Wärmeformbeständigkeitstemperatur in Anlehnung an DIN EN ISO 75-2<sup>15</sup>: ≈ 58 °C

EP-Harzsystem "BRAWO UVPOX"

- Dichte bei +23 °C in Anlehnung an DIN EN ISO 1183-1<sup>11</sup>: 1,22 g/cm<sup>3</sup> ± 10 %
- Biege-E-Modul in Anlehnung an DIN EN ISO 178<sup>12</sup>: ≥ 2.500 MPa
- Biegespannung  $\sigma_{FB}$  in Anlehnung an DIN EN ISO 178<sup>12</sup>: ≥ 65 MPa
- Zugfestigkeit in Anlehnung an DIN EN ISO 527-2<sup>13</sup>: ≥ 54 MPa
- Reißdehnung in Anlehnung an DIN EN ISO 527-2<sup>13</sup>: ≥ 2,1 %
- Druckfließspannung in Anlehnung an DIN EN ISO 604<sup>14</sup>: ≥ 59 MPa
- Barcolhärte in Anlehnung an DIN EN 59<sup>16</sup>: ≥ 30
- Wärmeformbeständigkeitstemperatur in Anlehnung an DIN EN ISO 75-2<sup>15</sup>: ≈ 64 °C

2.1.2.2 Werkstoff des quellenden Bandes (Hilfsstoff)

Für das quellende Band (Hilfsstoff) im Bereich der Schachtanbindung des Schlauchliners dürfen nur extrudierte Profile, bestehend aus einem Chloroprene-(CR/SBR) Gummi und Wasser aufnehmendem Harz, verwendet werden. Die quellenden Bänder müssen bei Einlagerung in Wasser nach 72 Stunden eine Volumenvergrößerung von mindestens 100 % aufweisen.

Die Einhaltung der geometrischen Anforderungen (Profilform und -maße) nach Anlage 11 an die quellenden Bänder ist im Rahmen der Eingangskontrolle visuell und durch stichprobenartiges Nachmessen zu überprüfen.

11	DIN EN ISO 1183-1	Kunststoffe - Verfahren zur Bestimmung der Dichte von nicht verschäumten Kunststoffen - Teil 1: Eintauchverfahren, Verfahren mit Flüssigkeitspyknometer und Titrationsverfahren (ISO 1183-1:2012); Deutsche Fassung EN ISO 1183-1:2012, Ausgabe:2013-04
12	DIN EN ISO 178	Kunststoffe - Bestimmung der Biegeeigenschaften (ISO 178:2019); Deutsche Fassung EN ISO 178:2019; Ausgabe:2019-08
13	DIN EN ISO 527-2	Kunststoffe - Bestimmung der Zugeigenschaften – Teil 2: Prüfbedingungen für Form- und Extrusionsmassen (ISO 527-2:1993 einschließlich Cor.1:1994); Deutsche Fassung EN ISO 527-2:1996; Ausgabe:1996-07
14	DIN EN ISO 604	Kunststoffe - Bestimmung von Druckeigenschaften (ISO 604:2002); Deutsche Fassung EN ISO 604:2003; Ausgabe:2003-12
15	DIN EN ISO 75-2	Kunststoffe - Bestimmung der Wärmeformbeständigkeitstemperatur - Teil 2: Kunststoffe und Hartgummi (ISO 75-2:2013); Deutsche Fassung EN ISO 75-2:2013; Ausgabe:2013-08
16	DIN EN 59	Glasfaserverstärkte Kunststoffe; Bestimmung der Härte mit dem Barcol-Härteprüfgerät; Ausgabe:1977-11

### 2.1.3 Umweltverträglichkeit

Unter Einhaltung der Besonderen Bestimmungen dieses Bescheids erfüllen die Bauprodukte die "Grundsätze zur Bewertung der Auswirkungen von Bauprodukten auf Boden und Grundwasser" (Fassung: 2011; Schriften des Deutschen Instituts für Bautechnik) und damit das von den "Anforderungen an bauliche Anlagen bezüglich der Auswirkungen auf Boden und Gewässer" (ABuG; Anhang 10 der Muster-Verwaltungsvorschrift Technische Baubestimmungen 2023/1) konkretisierte bauaufsichtliche Schutzniveau.

Der Erlaubnisvorbehalt, insbesondere in Wasserschutzgebieten, der zuständigen Wasserbehörde bleibt unberührt.

## 2.2 Herstellung, Verpackung, Transport, Lagerung und Kennzeichnung

### 2.2.1 Werksseitige Herstellung der Schlauchliner

Aus den vom Vorlieferanten angelieferten Polyesterfaserfäden werden im Werk des Antragstellers nahtlose Schläuche als einlagiges Gestrick mit einer Rohwanddicke von 6,2 mm für den Nennweitenbereich von DN 100 bis DN 200 nach den Anforderungen in Abschnitt 2.1.2.1 Punkt 1) hergestellt. Nach Herstellung des Polyesterfasergestricks werden die Schläuche mit der vom Vorlieferanten angelieferten thermoplastischen Polyurethanfolie (TPU) nach Abschnitt 2.1.2.1 Punkt 2) kaschiert.

Während der Fertigung werden folgende Herstellungsparameter kontrolliert und erfasst:

- Flächengewicht
- Rohwanddicke
- Reißfestigkeit
- Querdehnung
- Dichtheit

Der Antragsteller hat sich zur Überprüfung der in Abschnitt 2.1.2.1 genannten Eigenschaften der thermoplastischen TPU-Folie sowie die des PE-Preliners und des lichtdurchlässigen PVC-Kalibrierschlauches (Stützschauch) bei jeder Lieferung vom Vorlieferanten mindestens Werksbescheinigungen 2.1 in Anlehnung an DIN EN 10204<sup>17</sup> vorlegen zu lassen.

Der Antragsteller hat sich zur Überprüfung der Eigenschaften des SFVE- und des EP-Harzes entsprechend den Rezepturangaben, bei jeder Lieferung vom Vorlieferanten mindestens Werkszeugnisse 2.2 in Anlehnung an DIN EN 10204<sup>17</sup> vorlegen zu lassen.

Im Rahmen der Wareneingangskontrolle sind folgende Eigenschaften nach Abschnitt 2.1.2.1 Punkt 3) zu überprüfen:

Eigenschaften der Harze:

- Dichte
- Viskosität
- Reaktivität

Bei der Verarbeitung der Harze sind die einschlägigen Unfallverhütungsvorschriften und Arbeitsschutzvorschriften einzuhalten.

Bei der Tränkung der Polyester-Synthesefaserschläuche, sowie bei deren Handhabung auf der Baustelle, sind die einschlägigen Unfallverhütungsvorschriften und die Festlegungen der Arbeitsschutzvorschriften einzuhalten.

Das SFVE- und das EP-Harz ist hinsichtlich des Härtungsverhaltens zu überprüfen. Die Prüfungen sind entsprechend DIN 16945<sup>18</sup> durchzuführen.

<sup>17</sup> DIN EN 10204 Metallische Erzeugnisse - Arten von Prüfbescheinigungen; Deutsche Fassung EN 10204:2004; Ausgabe:2005-01

<sup>18</sup> DIN 16945 Reaktionsharze, Reaktionsmittel und Reaktionsharzmassen; Prüfverfahren; Ausgabe:1989-03



Die festgestellten Werte sind Chargenweise schriftlich festzuhalten. Zur Überprüfung der Lagerstabilität sind Rückstellproben des Harzes zu bilden und mindestens so lange aufzubewahren, bis die jeweilige Sanierungsmaßnahme abgeschlossen oder das Mindesthaltbarkeitsdatum abgelaufen ist.

### 2.2.2 Verpackung, Transport, Lagerung

Die mit thermoplastischen TPU-Folien beschichteten Polyester-Synthesefaserschläuche sind so zu verpacken, dass die Schläuche nicht beschädigt werden.

Die Schläuche sind bis zu ihrer weiteren Verwendung bei Temperaturen zwischen +5 °C und +25 °C trocken und ohne Sonneneinstrahlung zu lagern.

Das vom Vorlieferanten angelieferte SFVE-Harz "BRAWO LR" und das EP-Harz "BRAWO UVPox" für die Harzimpregnierung auf der jeweiligen Baustelle, ist bis zur weiteren Verwendung in geeigneten, luftdichten Behältern in Räumlichkeiten des Antragstellers zu lagern. Der Temperaturbereich von  $\geq +5$  °C bis ca. +30 °C ist dabei einzuhalten. Die Gebinde sind im werkseitig verschlossenen Zustand 6 Monate haltbar und vor direkter Sonneneinstrahlung zu schützen.

Bei Lagerung und Transport sind die einschlägigen Unfallverhütungsvorschriften und die Ausführungen im Handbuch des Antragstellers zu beachten.

### 2.2.3 Kennzeichnung

Die Polyester-Synthesefaserschläuche und die jeweiligen Transportgebinde der Harzkomponenten sind mit dem Übereinstimmungszeichen (Ü-Zeichen) nach den Übereinstimmungszeichen-Verordnungen der Länder zu kennzeichnen, einschließlich der Angabe der Bescheidnummer Z-42.3-566. Die Kennzeichnung darf nur erfolgen, wenn die Voraussetzungen nach Abschnitt 2.3 Übereinstimmungsbestätigung erfüllt sind.

Der Hersteller hat auf den Gebinden, auf der Verpackung, dem Beipackzettel oder im Lieferschein die Gefahrensymbole und H- und P-Sätze gemäß der Gefahrstoffverordnung und der EU-Verordnung Nr. 1907/2006 (REACH) sowie der jeweiligen aktuellen Fassung der CLP-Verordnung (EG) 1272/2008<sup>19</sup> anzugeben.

Die Verpackungen müssen nach den Regeln der ADR<sup>20</sup> in den jeweils geltenden Fassungen gekennzeichnet sein.

Zusätzlich sind auf den Transportbehältern der Polyester-Synthesefaserschläuche für die Schlauchliner anzugeben:

- Nennweite
- Länge
- Rohwanddicke
- Bezeichnungen "BRAWOLINER 3D"
- Chargennummer

Zusätzlich sind die Transportbehälter des SFVE-Harzes / EP-Harz mindestens wie folgt zu kennzeichnen mit:

- Harzbezeichnung "BRAWO LR" oder "BRAWO UVPox"
- Temperaturbereich
- Gebindeinhalt (Volumen oder Gewichtsangabe)

<sup>19</sup> 1272/2008 Verordnung (EG) Nr. 1272/2008 über die Einstufung, Kennzeichnung und Verpackung von Stoffen und Gemischen

<sup>20</sup> ADR Europäisches Übereinkommen über die internationale Beförderung gefährlicher Güter auf Straßen (*Accord européen relatif au transport international des marchandises Dangereuses par Route*)

## 2.3 Übereinstimmungsbestätigung

### 2.3.1 Allgemeines

Die Bestätigung der Übereinstimmung der Bauprodukte mit den Bestimmungen der von diesem Bescheid erfassten allgemeinen bauaufsichtlichen Zulassung muss für jedes Herstellwerk mit einer Übereinstimmungserklärung auf der Grundlage einer werkseigenen Produktionskontrolle und eines Übereinstimmungszertifikates einer hierfür anerkannten Zertifizierungsstelle sowie einer regelmäßigen Fremdüberwachung durch eine anerkannten Überwachungsstelle einschließlich einer Erstprüfung der Bauprodukte nach Maßgabe der folgenden Bestimmungen erfolgen.

Für die Erteilung des Übereinstimmungszertifikats und die Fremdüberwachung einschließlich der dabei durchzuführenden Produktprüfungen hat der Hersteller der Bauprodukte eine hierfür anerkannte Zertifizierungsstelle sowie eine hierfür anerkannte Überwachungsstelle einzuschalten.

Die Übereinstimmungserklärung hat der Hersteller durch Kennzeichnung der Bauprodukte mit dem Übereinstimmungszeichen (Ü-Zeichen) unter Hinweis auf den Verwendungszweck abzugeben.

Dem Deutschen Institut für Bautechnik ist von der Zertifizierungsstelle eine Kopie des von ihr erteilten Übereinstimmungszertifikats zur Kenntnis zu geben.

Dem Deutschen Institut für Bautechnik ist zusätzlich eine Kopie des Erstprüfberichts zur Kenntnis zu geben.

### 2.3.2 Werkseigene Produktionskontrolle

In jedem Herstellwerk ist eine werkseigene Produktionskontrolle einzurichten und durchzuführen. Unter werkseigener Produktionskontrolle wird die vom Hersteller vorzunehmende kontinuierliche Überwachung der Produktion verstanden, mit der dieser sicherstellt, dass die von ihm hergestellten Bauprodukte den Bestimmungen der von diesem Bescheid erfassten allgemeinen bauaufsichtlichen Zulassung entsprechen.

Die werkseigene Produktionskontrolle soll mindestens die im Folgenden aufgeführten Maßnahmen einschließen:

– Beschreibung und Überprüfung des Ausgangsmaterials:

a) Zu den Schlauchlinerwerkstoffen:

Der Betreiber des Herstellwerkes hat sich bei jeder Lieferung der Komponenten thermoplastische TPU-Folien, Polyesterfasern, PE-Preliner, lichtdurchlässige PVC-Kalibrierschläuche und das SFVE-Harz sowie das EP-Harz davon zu überzeugen, dass die geforderten Eigenschaften nach Abschnitt 2.1.2 eingehalten werden. Dazu hat sich der Betreiber des Herstellwerkes vom jeweiligen Vorlieferanten entsprechende Werkzeugezeugnisse 2.2 in Anlehnung an DIN EN 10204<sup>17</sup> vorlegen zu lassen. Im Rahmen der Wareneingangskontrolle sind zusätzlich die in Abschnitt 2.1.2.1 genannten Eigenschaften stichprobenartig zu überprüfen.

b) Zu den quellenden Bändern (Hilfsstoffe):

Bei jeder Lieferung der quellenden Bänder, hat sich der Antragsteller vom Vorlieferanten durch Vorlage von Werkzeugezeugnissen 2.2 nach DIN EN 10204<sup>17</sup> die in Abschnitt 2.1.2.2 genannten Eigenschaften bestätigen zu lassen.

Die Einhaltung der geometrischen Anforderungen (Profilform und -maße) der quellenden Bänder sind im Rahmen der Eingangskontrolle visuell und durch stichprobenartiges Nachmessen zu überprüfen.



- Kontrollen und Prüfungen, die während der Herstellung durchzuführen sind:  
Es sind die Anforderungen nach Abschnitt 2.2.1 und Abschnitt 2.2.3 zu überprüfen.

- Kontrolle der Gebinde:  
Es sind die Anforderungen an die Kennzeichnung nach Abschnitt 2.2.3 zu überprüfen.

Die Ergebnisse der werkseigenen Produktionskontrolle sind aufzuzeichnen und auszuwerten. Die Aufzeichnungen müssen mindestens folgende Angaben enthalten:

- Bezeichnung der Bauprodukte bzw. der Ausgangsmaterialien und der Bestandteile,
- Art der Kontrolle oder Prüfung,
- Datum der Herstellung und der Prüfung der Bauprodukte bzw. der Ausgangsmaterialien oder der Bestandteile,
- Ergebnis der Kontrollen und Prüfungen und, soweit zutreffend, Vergleich mit den Anforderungen,
- Unterschrift des für die werkseigene Produktionskontrolle Verantwortlichen.

Die Aufzeichnungen sind mindestens fünf Jahre aufzubewahren und der für die Fremdüberwachung eingeschalteten Überwachungsstelle vorzulegen. Sie sind dem Deutschen Institut für Bautechnik und der zuständigen obersten Bauaufsichtsbehörde auf Verlangen vorzulegen. Bei ungenügendem Prüfergebnis sind vom Hersteller unverzüglich die erforderlichen Maßnahmen zur Abstellung des Mangels zu treffen. Bauprodukte, die den Anforderungen nicht entsprechen, sind so zu handhaben, dass Verwechslungen mit übereinstimmenden ausgeschlossen werden. Nach Abstellung des Mangels ist - soweit technisch möglich und zum Nachweis der Mängelbeseitigung erforderlich - die betreffende Prüfung unverzüglich zu wiederholen.

### 2.3.3 Fremdüberwachung

In jedem Herstellwerk sind das Werk und die werkseigene Produktionskontrolle durch eine Fremdüberwachung regelmäßig zu überprüfen, mindestens jedoch einmal pro Halbjahr.

Im Rahmen der Fremdüberwachung ist eine Erstprüfung der Bauprodukte durchzuführen. Die werkseigene Produktionskontrolle ist im Rahmen der Fremdüberwachung durch stichprobenartige Prüfungen durchzuführen. Dabei sind die Anforderungen der Abschnitte 2.1.2 und 2.2.3 zu überprüfen. Stichprobenartig sind auf Sanierungsobjekte bezogene Rohwanddicken des Polyester-Synthesefaserschlauches vor der Tränkung mit Harz nachzumessen.

Außerdem sind die Anforderungen zur Herstellung nach Abschnitt 2.2.1 stichprobenartig zu überprüfen. Dazu gehören auch die Überprüfung des Härungsverhaltens, der Lagerstabilität und des Flächengewichts nach Aushärtung, sowie die IR-Spektroskopien.

Die Probenahme und Prüfungen obliegen jeweils der anerkannten Überwachungsstelle. Bei der Fremdüberwachung sind auch die Werksbescheinigungen 2.1 und die Werkszeugnisse 2.2 in Anlehnung an DIN EN 10204<sup>17</sup> zu überprüfen.

Die Ergebnisse der Zertifizierung und Fremdüberwachung sind mindestens fünf Jahre aufzubewahren. Sie sind von der Zertifizierungsstelle bzw. der Überwachungsstelle dem Deutschen Institut für Bautechnik und der zuständigen obersten Bauaufsichtsbehörde auf Verlangen vorzulegen.

### 3 Bestimmungen für die Anwendung des Regelungsgegenstandes

#### 3.1 Planung und Bemessung

##### 3.1.1 Planung

Die Angaben der notwendigen Kanal- bzw. Leitungsdaten sind zu überprüfen, dazu gehören insbesondere. Linienführung, Tiefenlage, Lage der Seitenzuläufe, Schachttiefen, Grundwasser, Rohrverbindungen, hydraulische Verhältnisse, Revisionsöffnungen, Reinigungsintervalle. Vorhandene Videoaufnahmen müssen anwendungsbezogen ausgewertet werden. Die Richtigkeit der Angaben ist vor Ort zu prüfen. Die Bewertung des Zustandes der bestehenden Abwasserleitung der Grundstücksentwässerung ist hinsichtlich der Anwendbarkeit des Sanierungsverfahrens vorzunehmen.

Die hydraulische Wirksamkeit der Abwasserleitungen darf durch das Einbringen eines Schlauchliners nicht beeinträchtigt werden. Ein entsprechender Nachweis ist ggf. zu führen.

##### 3.1.2 Bemessung der Schlauchliner im "I"-Zustand

###### 3.1.2.1 Wanddicke und Wandaufbau

Systembedingt werden harzgetränkte Polyesterfaserliner für Sanierungsmaßnahmen eingesetzt, welche nach der Inversion und Aushärtung eine Designwanddicke von 3 mm aufweisen. Für die statische Berechnung nach Abschnitt 3.1.2.3 sind die in den Tabellen 1 und 2 angegebenen Designwanddicken zu beachten. Die Designwanddicke der gehärteten Schlauchliner ist durch eine Materialprobe nachzuweisen.

Abwasserleitungen, deren Tragfähigkeit allein (ohne Unterstützung des umgebenden Bodens) gegeben ist, d. h. keine Risse (ausgenommen Haarrisse mit Rissbreiten unter 0,15 mm bzw. bei Stahlbetonrohren unter 0,3 mm) vorhanden sind, dürfen mit Schlauchlinern nach den Tabellen 1 und 2 nur saniert werden, wenn die Nennsteifigkeit  $SN \geq 500 \text{ N/m}^2$  eingehalten wird. Befinden sich ein oder mehrere durchgehende Längsrisse im Altrohr, sind Bodenuntersuchungen, z. B. durch Rammsondierungen erforderlich und es ist ein entsprechender rechnerischer Nachweis zu führen. Bei Infiltrationen ist der Schlauchliner zusätzlich hinsichtlich des Verformungs- und Beulverhaltens zu bemessen.

Wenn das Altrohr-Bodensystem allein nicht mehr tragfähig ist, dürfen solche Abwasserleitungen mit Schlauchlinern der in den Tabellen 1 und 2 aufgeführten Designwanddicken nur saniert werden, wenn durch einen Standsicherheitsnachweis entsprechend dem Arbeitsblatt DWA-A 143-2<sup>21</sup> die durch den Schlauchliner aufzunehmenden statischen Belastungen nachgewiesen werden.

Tabelle 1: "Designwanddicken des ausgehärteten Schlauchliners mit dem SFVE-Harz "BRAWO LR" mit zugehörigen Steifigkeiten"

Außendurchmesser des Schlauchliners DN [mm]	Designwanddicke [mm]	Nennsteifigkeit SN <sup>a</sup> [N/m <sup>2</sup> ]	Ringsteifigkeit SR <sup>b</sup> [N/mm <sup>2</sup> ]
100	4,0	13.865	0,11092
125	3,5	4.582	0,03665
150	3,0	1.629	0,01303
150	4,0	3.942	0,03153
200	3,5	1.083	0,00866

<sup>a</sup> SN= Nennringsteifigkeit in Anlehnung an DIN 16869-2

<sup>b</sup> Styrolfreies SFVE-Harz: Umfangs-E-Modul = 2.300 N/mm<sup>2</sup> in Anlehnung an DIN EN 1228

<sup>21</sup> DWA-A 143-2

Deutsche Vereinigung für Wasserwirtschaft, Abwasser und Abfall e. V. (DWA)  
- Arbeitsblatt 143: Sanierung von Entwässerungssystemen außerhalb von Gebäuden  
- Teil 2: Statische Berechnungen zur Sanierung von Abwasserleitungen und -kanälen mit Lining- und Montageverfahren; Ausgabe:2015-07

Tabelle 2: "Designwanddicken des ausgehärteten Schlauchliners mit dem EP-Harz "BRAWO UVPox" mit zugehörigen Steifigkeiten"

Außendurchmesser des Schlauchliners DN [mm]	Designwanddicke [mm]	Nennsteifigkeit SN <sup>c</sup> [N/m <sup>2</sup> ]	Ringsteifigkeit SR <sup>d</sup> [N/mm <sup>2</sup> ]
100	4,0	14.468	0,11574
125	3,5	4.781	0,03825
150	3,0	1.700	0,01360
150	4,0	4.113	0,03290
200	3,5	1.130	0,00904

<sup>c</sup> SN= Nennringsteifigkeit in Anlehnung an DIN 16869-2

<sup>d</sup> EP-Harz: Umfangs-E-Modul = 2.400 N/mm<sup>2</sup> in Anlehnung an DIN EN 1228

Für die Nennsteifigkeiten SN und Kurzzeit-Ringsteifigkeiten SR gelten folgende Beziehungen:

Für SN gilt:

$$SN = \frac{E \cdot s^3}{12 \cdot d_m^3}$$

Für SR gilt:

$$SR = \frac{E \cdot s^3}{12 \cdot r_m^3}$$

(SN = Nennsteifigkeit in Anlehnung an DIN 16869-2<sup>22</sup>)

Für den Lastfall Grundwasser ist der Schlauchliner zusätzlich hinsichtlich Beulen entsprechend dem Arbeitsblatt DWA-A 143-2<sup>21</sup> zu bemessen.

Unabhängig vom Ergebnis des Standsicherheitsnachweises darf der SDR-Maximalwert der Designwanddicke von 135 nicht überschritten werden.

Nach Inversion und Aushärtung müssen die Schlauchliner einen dreischichtigen Wandaufbau aufweisen; bestehend aus dem PE-Preliner, des Polyester-Synthesefaserschlauches und der thermoplastischen TPU-Beschichtung (Anlage 1) bzw. einem zweischichtigen Wandaufbau ohne den Perliner.

### 3.1.2.2 Physikalische Kennwerte des ausgehärteten Schlauchliners

Nach Aushärtung der mit Harz (SFVE oder EP) getränkten Polyesterfaserschicht (Laminat ohne PE-Preliner und ohne die thermoplastische TPU-Beschichtung) müssen ausgehärtete Schlauchliner folgende Kennwerte mindestens aufweisen (Prüfung der Probestücke mit der Kompositwanddicke = Designwanddicke zzgl. Verschleißschicht und Reinharzschicht = Laminat):

#### 1) Mit dem styrolfreien Vinylesterharz (SFVE) "BRAWO LR":

- Dichte in Anlehnung an DIN EN ISO 1183-1<sup>11</sup>: 1,22 g/cm<sup>3</sup> ± 0,10 g/cm<sup>3</sup>
- Zugfestigkeit in Anlehnung an DIN EN ISO 527-4<sup>23</sup>: ≥ 16 MPa
- Zugdehnung in Anlehnung an DIN EN ISO 527-4<sup>23</sup>: ≥ 1,5 %
- Druckfestigkeit in Anlehnung an DIN EN ISO 604<sup>14</sup>: ≥ 52 MPa
- Kurzzeit-Umfangs-E-Modul in Anlehnung an DIN EN 1228<sup>24</sup>: ≥ 2.300 MPa

- 22 DIN 16869-2 Rohre aus glasfaserverstärktem Polyesterharz (UP-GF), geschleudert, gefüllt - Teil 2: Allgemeine Güteanforderungen, Prüfung; Ausgabe:1995-12
- 23 DIN EN ISO 527-4 Kunststoffe - Bestimmung der Zugeigenschaften – Teil 4: Prüfbedingungen für isotrop und anisotrop faserverstärkte Kunststoffverbundwerkstoffe (ISO 527-4:1997); Deutsche Fassung EN ISO 527-4:1997; Ausgabe:1997-07
- 24 DIN EN 1228 Kunststoff-Rohrleitungssysteme - Rohre aus glasfaserverstärkten duroplastischen Kunststoffen (GFK) - Ermittlung der spezifischen Anfangs-Ringsteifigkeit; Deutsche Fassung EN 1228:1996; Ausgabe:1996-08

- Biege-E-Modul in Anlehnung an DIN EN ISO 11296-4<sup>2</sup>  
bzw. DIN EN ISO 178<sup>12</sup> radial: ≥ 2.500 MPa
- Biegespannung  $\sigma_{fB}$  in Anlehnung an DIN EN ISO 11296-4<sup>2</sup>  
bzw. DIN EN ISO 178<sup>12</sup> radial: ≥ 32 MPa
- 2) Mit dem Ein-Komponenten-Epoxidharz (EP) "BRAWO UVPox":
  - Dichte in Anlehnung an DIN EN ISO 1183-1<sup>11</sup>: 1,23 g/cm<sup>3</sup> ± 0,10 g/cm<sup>3</sup>
  - Zugfestigkeit in Anlehnung an DIN EN ISO 527-4<sup>23</sup>: ≥ 14 MPa
  - Zugdehnung in Anlehnung an DIN EN ISO 527-4<sup>23</sup>: ≥ 0,3 %
  - Kurzzeit-Umfangs-E-Modul in Anlehnung an DIN EN 1228<sup>24</sup>: ≥ 2.400 MPa
  - Biege-E-Modul in Anlehnung an DIN EN ISO 11296-4<sup>2</sup>  
bzw. DIN EN ISO 178<sup>12</sup> radial: ≥ 2.400 MPa
  - Biegespannung  $\sigma_{fB}$  in Anlehnung an DIN EN ISO 11296-4<sup>2</sup>  
bzw. DIN EN ISO 178<sup>12</sup> radial: ≥ 22 MPa

Der Reststyrolgehalt in Anlehnung an DIN 53394-2<sup>25</sup> darf den Maximalwert von 2% (bezogen auf das Laminat) nicht überschreiten.

### 3.1.2.3 Statische Berechnung des ausgehärteten Schlauchliners

Durch eine statische Berechnung ist die Standsicherheit der vorgesehenen Schlauchliner für jede Sanierungsmaßnahme entsprechend dem Arbeitsblatt DWA-A 143-2<sup>21</sup> der Deutschen Vereinigung für Wasserwirtschaft, Abwasser und Abfall e. V. (DWA) vor der Ausführung nachzuweisen.

Für den Standsicherheitsnachweis des Schlauchliners sind folgende Werte, einschließlich des Teilsicherheitsbeiwertes  $\gamma_M$  für den Schlauchlinerwerkstoff und dem Abminderungsfaktor A zur Ermittlung der Langzeitwerte in Anlehnung an DIN EN 761<sup>26</sup> zu berücksichtigen.

- 1) Mit dem styrolfreien Vinylesterharz (SFVE) "BRAWO LR":
  - Kurzzeit-Umfangs-E-Modul in Anlehnung an DIN EN 1228<sup>24</sup> ≥ 2.300 MPa
  - Langzeit- Umfangs-E-Modul: ≥ 613 MPa
  - Biegespannung  $\sigma_{fB}$  in Anlehnung an DIN EN ISO 11296-4<sup>2</sup>  
bzw. DIN EN ISO 178<sup>12</sup>: ≥ 32 MPa
  - Langzeit-Biegespannung  $\sigma_{fB}$ : ≥ 8,5 MPa
  - Teilsicherheitsbeiwert  $\gamma_M$  1,35
  - Abminderungsfaktor A nach 10.000 Stunden: 3,75
- 2) Mit dem Ein-Komponenten-Epoxidharz (EP) "BRAWO UVPox":
  - Kurzzeit-Umfangs-E-Modul in Anlehnung an DIN EN 1228<sup>24</sup> ≥ 2.400 MPa
  - Langzeit- Umfangs-E-Modul: ≥ 363 MPa
  - Biegespannung  $\sigma_{fB}$  in Anlehnung an DIN EN ISO 11296-4<sup>2</sup>  
bzw. DIN EN ISO 178<sup>12</sup>: ≥ 22 MPa
  - Langzeit-Biegespannung  $\sigma_{fB}$ : ≥ 3 MPa
  - Teilsicherheitsbeiwert  $\gamma_M$  1,35
  - Abminderungsfaktor A nach 4.000 Stunden: 6,60

- <sup>25</sup> DIN 53394-2 Prüfung von Kunststoffen; Bestimmung von monomerem Styrol in Reaktionsharzformstoffen auf Basis von ungesättigten Polyesterharzen; Gaschromatographisches Verfahren; Ausgabe:1993-12
- <sup>26</sup> DIN EN 761 Kunststoff-Rohrleitungssysteme - Rohre aus glasfaserverstärkten duroplastischen Kunststoffen (GFK) - Bestimmung des Kriechfaktors im trockenen Zustand; Deutsche Fassung EN 761:1994; Ausgabe:1994-08

## 3.2 Ausführung

### 3.2.1 Allgemeines

Schadhafte Abwasserleitungen werden durch Einbringen und nachfolgender LED-Licht- oder UV-Aushärtung eines harzgetränkten Polyester-Synthesefaserschlauches saniert.

Dazu wird vor Ort ein Polyester-Synthesefaserschlauch, der auf der Außenseite mit einer flexiblen thermoplastischen Polyurethan-Folie umschlossen ist, mit einem Vinylesterharz (SFVE) oder mit dem Epoxidharz (EP) getränkt. Dieser Schlauch wird mittels Druckluft unter Verwendung eines Druckluft-Inversionsgerätes in die zu sanierende Leitung eingestülpt (inversiert) und aufgestellt. Durch diese Inversion gelangt die thermoplastischen Polyurethan-Folie auf die dem Abwasser zugewandte Seite. Die Druckluft wird so lange aufrecht gehalten bis der harzgetränkte Polyester-Synthesefaserschlauch ausgehärtet ist.

Die Aushärtung des Schlauchliners erfolgt mittels LED-Lichthärtung oder mit UV-Gasentladungslampen.

In der grundwassergesättigten Zone (Grundwasserinfiltration) ist vor dem Inversieren des harzgetränkten Polyester-Synthesefaserschlauches immer ein PE-Schutzschlauch (Preliner) einzuziehen.

Bei folgenden baulichen Gegebenheiten ist die Ausführung mit den "BRAWOLINER"-Schlauchlinern möglich:

- a) vom Start- zum Zielschacht
- b) von einer Revisionsöffnung zum Zielschacht
- c) vom Startschacht zur Revisionsöffnung
- d) von einer Revisionsöffnung oder Startschacht zum Abwassersammelkanal
- e) vom Startschacht bzw. einer Revisionsöffnung bis zu einer definierten Stelle der zu sanierenden Abwasserleitung
- f) vom Abwasserkanal bis zu einer definierten Stelle der zu sanierenden Abwasserleitung

Der Startpunkt bzw. Zielpunkt können ein Schacht, eine Revisions- bzw. Reinigungsöffnung oder ein geöffnetes Rohrstück sein. Voraussetzung ist, dass die Grösse ausreichend ist, um das Druckluft-Inversionsgerät aufzustellen.

Zwischen den jeweiligen Start- und Zielpunkten können auch mehrere Schächte durchquert werden, einschließlich der Durchquerung von Schächten mit Gerinneumlenkungen. Durchquerungen von Gerinneumlenkungen und Bögen bis 90 ° können saniert werden.

Sofern Faltenbildung auftritt, darf diese nicht größer sein als in DIN EN ISO 11296-4<sup>2</sup> festgelegt ist.

Die Schlauchliner "BRAWOLINER 3D" kann mit einer Aufdehnung von zwei Nennweiten eingebaut werden. DN 100 bis DN 150 und DN 150 bis DN 200 (mit dem Harzsystem "BRAVO LR") und DN 100 bis DN 150 und DN 150 bis DN 200 (mit dem Harzsystem "BRAVO UVPox").

Die Wiederherstellung von Seitenzuläufen erfolgt aus der Sammelleitung heraus mittels der "BRAWOLINER Anschlussmanschette" mit der Bescheidnummer Z-42.3-362.

Seitenzuläufe können aber auch in offener Bauweise oder mittels anderer Reparatur- bzw. Sanierungsverfahren wieder wasserdicht hergestellt werden, für die allgemeine bauaufsichtliche Zulassungen mit den dazugehörenden allgemeinen Bauartgenehmigungen gültig sind.

Der Antragsteller hat ein Handbuch mit Beschreibung der einzelnen, auf die Ausführungsart bezogenen, Handlungsschritte zu verwenden. Das Handbuch ist beim Deutschen Institut für Bautechnik hinterlegt.

Der Antragsteller hat außerdem dafür zu sorgen, dass die Ausführenden hinreichend mit dem Verfahren vertraut gemacht werden. Die hinreichende Fachkenntnis des ausführenden Betriebes kann, z. B. durch ein entsprechendes Gütezeichen des Güteschutz Kanalbau e. V.<sup>27</sup>, dokumentiert werden.

### 3.2.2 Geräte und Einrichtungen

Mindestens für die Ausführung des Sanierungsverfahrens erforderliche Geräte, Komponenten und Einrichtungen sind:

- Geräte zur Kanalreinigung
- Geräte zur Kanalinspektion (DWA-M 149-2<sup>28</sup>)
- Sanierungseinrichtungen/Fahrzeugausstattung:
  - Imprägnierstelle ggf. mit Absaugvorrichtung
  - Behälter für Reststoffe
  - SFVE-Harz "BRAWO LR" und /oder dem EP-Harz "BRAWO UVPox"
  - Ggf. Klimaschrank für das SFVE-/EP-Harzsystem
  - Elektrisches Rührgerät
  - Polyester-Synthesefaserschläuche "BRAWOLINER 3D"
  - Walzenlaufwerk
  - Tisch mit Förderband bzw. Rollentisch
  - Stromgenerator/Stromversorgung
  - Stromanschluss für die Lichtquellen
  - Unterdruckanlage
  - LED-Lichtquelle mit Temperatursensor oder UV-Gasentladungslampen
  - elektrische Leitungen für die Übertragung der Temperaturmessdaten
  - Temperaturmesssensoren
  - Ggf. Ersatzlichtquellen
  - Ggf. Leistungsmessgerät für die Ersatzlichtquellen (Vergleichsmessung)
  - nennweitenbezogene PE-Preliner
  - nennweitenbezogene Druckschläuche zum Anschluss an das-Druckluft-Inversionsgerät
  - Druckluft-Inversionsgerät mit Drucküberwachungseinrichtungen und Einlass (Schiebeaal Anlage 10) für LED-Leuchtkörper bzw. UV-Gasentladungslampen und Zubehör
  - Kompressor, Druckluftschläuche, Druckluftregler (für die Inversion mittels Druck)
  - Inspektionskamera
  - nennweitenbezogene lichtdurchlässige Kalibrierschläuche (Stützschläuche)
  - Seile
  - Inversionsbögen (passend für die jeweilige Nennweite)
  - Absperrblasen (passend für die jeweilige Nennweite)
  - Stützrohre bzw. Stützschläuche zur Probengewinnung auf der Baustelle (passend für die jeweilige Nennweite)
  - Temperaturmessfühler
  - Temperaturüberwachungs- und -aufzeichnungsgerät
  - Kleingeräte (z. B. Druckluftschneidwerkzeug)
  - Handwerkzeug
  - ggf. Sozial- und Sanitärräume



Werden elektrische Geräte, z. B. Videokameras (oder so genannte Kanalfernaugen) in die zu sanierende Leitung eingebracht, dann müssen diese entsprechend den VDE-Vorschriften beschaffen sein.

### 3.2.3 Durchführung der Sanierungsmaßnahme

#### 3.2.3.1 Vorbereitende Maßnahmen

Vor Beginn der Inversion ist sicherzustellen, dass die betreffende Leitung sich nicht in Betrieb befindet; ggf. sind entsprechende Absperrblasen zu setzen und Umleitungen des Abwassers vorzunehmen.

Die Richtigkeit der in Abschnitt 3.1.1 genannten Angaben ist vor Ort zu prüfen. Dazu ist der zu sanierende Leitungsabschnitt mit üblichen Hochdruckspülgeräten soweit zu reinigen, dass die Schäden auf dem Monitor bei der optischen Inspektion nach dem Merkblatt DWA-M 149-2<sup>28</sup> einwandfrei erkannt werden können.

Ggf. sind Hindernisse für die Inversion des Schlauchliners zu entfernen (z. B. Wurzeleinwüchse, hineinragende Seitenzulaufleitungen, Teerlinsen usw.). Beim Entfernen solcher Hindernisse ist darauf zu achten, dass dies nur mit geeigneten Werkzeugen erfolgt, so dass die vorhandene Abwasserleitung nicht zusätzlich beschädigt wird.

Die für die Anwendung des Sanierungsverfahrens zutreffenden Unfallverhütungsvorschriften sind einzuhalten.

Geräte des Sanierungsverfahrens, die in den zu sanierenden Leitungsabschnitt eingebracht werden sollen, dürfen nur verwendet werden, wenn zuvor durch Prüfung sichergestellt ist, dass keine entzündlichen Gase im Leitungsabschnitt vorhanden sind.

Hierzu sind die entsprechenden Abschnitte der folgenden Regelwerke zu beachten:

- GUV-R 126<sup>29</sup> (bisher GUV 17.6)
- DWA-M 149-2<sup>28</sup>
- DWA-A 199-1 und DWA-A 199-2<sup>30</sup>

Der Antragsteller hat ein Handbuch mit Beschreibung der einzelnen, auf die Ausführungsart bezogenen, Handlungsschritte dem Ausführenden zur Verfügung zu stellen.

Die für die Durchführung des Verfahrens erforderlichen Schritte sind unter Verwendung von Protokollformularen für jede Sanierung festzuhalten.

#### 3.2.3.2 Betriebsdauer der LED-Leuchtkörper und der UV-Gasentladungslampen

UV-Gasentladungslampen sind nach einer Betriebsdauer von ca. 350 Stunden, LED-Leuchtkörper nach ca. 600 Stunden durch fabrikneue UV-Gasentladungslampen oder LED-Leuchtkörper zu ersetzen. Zusätzlich sind die Herstellerangaben der Lichtquellen zu beachten.

#### 3.2.3.3 Eingangskontrolle der Verfahrenskomponenten auf der Baustelle

Die Transportbehälter der Verfahrenskomponenten sind dahingehend zu überprüfen, ob die in Abschnitt 2.2.3 genannten Kennzeichnungen vorhanden sind.

#### 3.2.3.4 Anordnung von Stützrohren und Stützschräuchen

Vor dem Einzug des PE-Schutzschlauches (Preliner) sind ggf. Stützrohre oder Stützschräuche zur Verlängerung der zu sanierenden Abwasserleitung bzw. im Bereich von Zwischenschächten zu positionieren, damit an diesen Stellen zum Abschluss der Sanierungsmaßnahme Proben (Probenschläuchen) entnommen werden können.

29	GUV-R 126	Sicherheitsregeln: Arbeiten in umschlossenen Räumen von abwassertechnischen Anlagen (bisher GUV 17.6); Ausgabe:2008-09
30	DWA-A 199-1	Deutsche Vereinigung für Wasserwirtschaft, Abwasser und Abfall e. V. (DWA) - Arbeitsblatt 199: Dienst- und Betriebsanweisung für das Personal von Abwasseranlagen, - Teil 1: Dienstanweisung für das Personal von Abwasseranlagen; Ausgabe:2011-11
	DWA-A 199-2	Deutsche Vereinigung für Wasserwirtschaft, Abwasser und Abfall e. V. (DWA) - Arbeitsblatt 199: Dienst- und Betriebsanweisung für das Personal von Abwasseranlagen, - Teil 2: Betriebsanweisung für das Personal von Kanalnetzen und Regenwasserbehandlungsanlagen; Ausgabe:2020-04

#### 3.2.3.5 Positionieren der quellenden Bänder (Hilfsstoffe)

Bevor der Preliner eingebracht wird, sind in ca. 10 cm bis 20 cm Abstand vom Anfang der zu sanierenden Leitung ein oder zwei quellende profilierte Bänder zu setzen. Diese sind von Hand zu positionieren. Das Setzen der quellenden Bänder ist außerdem bei jedem durchfahrenen Schacht und am Endschacht in gleicher Weise erforderlich.

In den Bereichen, in denen quellende Bänder konstruktiv nicht einsetzbar sind, kann die wasserdichte Ausbildung der Anschlussbereiche zwischen Schlauchliner und Schacht auch nach Abschnitt 3.2.3.12 ausgeführt werden.

#### 3.2.3.6 Einbau des PE-Preliners

In grundwassergesättigten Zonen ist immer ein Preliner (PE-Schutzschlauch) zu invertieren. Bevor der Schlauchliner in die schadhafte Abwasserleitung eingebaut wird, ist ein Preliner aus PE einzuziehen bzw. zu invertieren. Der Preliner soll verhindern, dass Harz aus dem Polyester-Synthesefaserschlauch durch die schadhafte Stellen in den umgebenden Boden gelangen kann. Außerdem soll dieser die Inversion des harzgetränkten Polyester-Synthesefaserschlauches vereinfachen und verhindern, dass Überschussharz bei der nachfolgenden Verdichtung aufgrund des aufgebrachtten Innendruckes in die Bereiche schadhafte Stellen entweicht und somit die Kompositwanddicke an diesen Stellen beeinträchtigt wird.

Die Einbringung des PE-Schutzschlauches in die zu sanierende Abwasserleitung ist so vorzunehmen, dass Beschädigungen des Preliners vermieden werden. Das Einbringen des PE-Schutzschlauches ist mittels Inversion durchzuführen. Dabei ist der PE-Schutzschlauch unter Verwendung des Druckluft-Inversionsgerätes mittels Druckluftbeaufschlagung in die zu sanierende Abwasserleitung einzubringen. Die für die wasserdichte Anbindung des Schlauchliners einzusetzenden quellenden Bänder, sind im Bereich der Schachtanbindungen bei der Einbringung des PE-Schutzschlauches zu positionieren (Anlage 11).

#### 3.2.3.7 Harztränkung Anlage 3

Entsprechend den jeweiligen Haltungslängen sind die angelieferten Schläuche auf der Baustelle abzulängen. Die Tränkung der Schläuche darf auf der Baustelle nur in dafür vorgesehenen speziellen Fabrikationsfahrzeugen inkl. Walzlaufwerken und Vakuumanlage erfolgen. Der gesamte Arbeitsraum zum Imprägnieren ist vor Tageslicht (UV-Licht) zu schützen. Es sind Beleuchtungsmittel zu benutzen, deren Strahlung nicht in den Wellenlängenbereich von  $\lambda = 360 \text{ nm}$  bis  $\lambda = 450 \text{ nm}$  kommen. Die Harztemperatur muss bei der Imprägnierung eine Temperatur von  $+15 \text{ °C}$  bis  $+25 \text{ °C}$  aufweisen. Das SFVE- bzw. EP-Harzsystem ist mittels elektrischer Rührer zu homogenisieren.

Zur Vorbereitung der Harztränkung ist das jeweilige Schlauchlinerende luftdicht zu verschließen. An dieser Stelle ist vorher der Einfüllschlauch oder der Einfülltrichter für das Harzsystem anzusetzen. Aus dem Schlauchlinerinneren ist die Luft weitgehend mittels der im Fahrzeug befindlichen Vakuumeinrichtung zu evakuieren. Das Vakuum ist mindestens 5 Minuten vor der Harztränkung aufzubringen. Dazu ist ein max. 1 cm langer Schnitt in die oben liegende Beschichtung einzuschneiden. Auf diesem Schnitt ist nun der Ansaugstutzen der Vakuumanlage aufzusetzen. Ein entsprechender Unterdruck von ca. 0,5 bar ist im Schlauchliner zu erzeugen.

Zum Einfüllen des Harzes in den Schlauchliner ist ein Einfülltrichter oder Einfüllschlauch zu verwenden, welcher zuvor am Schlauchlinerende angebracht worden ist. Der Schlauchliner ist mit der erforderlichen Harzmenge zu befüllen. Dies ist entweder mittels einer Pumpe oder mit Hilfe des hydrostatischen Druckes durchzuführen. Der Befüllvorgang wird durch den Unterdruck im Schlauchliner von ca. 0,5 bar unterstützt.

Die erforderliche Harzmenge ist nach Anlage 2 zu ermitteln.

Nach der Befüllung ist der getränkte Schlauchliner durch ein entsprechendes Walzenlaufwerk zu führen, so dass die Polyester-Synthesefaserschicht gleichmäßig durchtränkt wird.

Der erforderliche Walzenabstand ist nach Anlage 2 zu entnehmen.

Der Vorschub ist so zu wählen, dass eine möglichst gleichmäßige Verteilung des Harzes in der Matrix des Polyester-Synthesefaserschlauches erfolgt. Die Geschwindigkeit des Imprägnier-

niervorganges richtet sich nach dem Saug- bzw. Eindringverhalten des Harzgemisches. Sollte die Harzverteilung erkennbar ungleich sein, dann ist der Schlauchliner ggf. mit engerem Walzenabstand erneut durch das Walzenlaufwerk zu fördern. Nach der gleichmäßigen Verteilung der Harzmenge im Schlauchliner ist die Schnittöffnung des Schlauchliners luftdicht zu verschließen.

Unmittelbar nach Durchträngung ist der Schlauchliner in das bereitzustellende Druckluft-Inversionsgerät aufzurollen oder in einem lichtdichten Behälter zwischen zu lagern. Die Inversion des Schlauchliners ist nach Abschnitt 3.2.3.8 durchzuführen.

Die verarbeitete Harzmenge und Aushärtung sind zu protokollieren.

### 3.2.3.8 Inversieren des harzgetränkten Schlauchliners

Zuerst ist der Preliner einzuziehen bzw. zu invertierend werden. Das Einbringen des Preliners erfolgt über eine Seilwinde oder mittels Druckluft.

Der PE-Preliner soll verhindern, dass Harz aus dem Polyester-Synthesefaserschlauch durch die schadhaften Stellen in den umgebenden Boden gelangen kann.

Druckluft-Inversion des harzgetränkten Schlauchliners mittels eines Druckluft-Inversionsgerätes

#### a) Inversion mit geschlossenem Ende (Close-End-Verfahren) Anlage 7

An das verschlossene Ende des imprägnierten Schlauchliners ist das Einzugsseil zu befestigen. Das Einzugsseil ist mit dem Druckluft-Inversionsgerät zu verbinden. Mittels dieses Seiles wird der Schlauchliner in das Druckluft-Inversionsgerät aufgerollt (Anlage 4).

An das Druckluft-Inversionsgerät ist ein nennweitenbezogener Druckschlauch mittels Kupplungselementen anzuschließen. Am anderen Ende des Druckschlaches ist ein auf die zu sanierende Leitung abgestimmtes Inversionsrohr mittels Kupplungselement zu befestigen. Das Schlauchlinerende ist durch den Druckschlauch zu ziehen und am Inversionsrohr umzukrempeln. Dieses Schlauchlinerende ist mittels Klebebändern und ggf. metallischen Spannbändern fest mit dem Inversionsrohr zu verbinden.

Das Inversionsrohr (Inversionsbogen) mit dem Schlauchlinerende ist im Startschacht, bzw. vor der Revisionsöffnung einzuführen und am Beginn der zu sanierenden Leitung ggf. im PE-Schutzschlauch (Preliner) zu positionieren (Anlage 10). Anschließend ist ein Inversionsdruck von 0,2 bar bis 0,3 bar in dem Druckluft-Inversionsgerät aufzubringen. Der harzgetränkte Schlauchliner wird mit Druckluft beaufschlagt und dadurch wird der Einkrempelvorgang bewirkt. Dieser Inversionsvorgang setzt sich bis zum Erreichen des Zielschachtes bzw. der Revisionsöffnung oder des Zielpunktes der zu sanierenden Abwasserleitung fort. Durch diesen Vorgang gelangt die harzgetränkte Innenseite des Schlauchliners entweder in Kontakt mit der Innenseite des PE-Preliners oder direkt in Kontakt mit der Innenoberfläche der zu sanierenden Abwasserleitung. Die thermoplastische TPU-Beschichtung gelangt auf diese Weise auf die dem Abwasser zugewandte Seite.

#### b) Inversion mit offenem Ende (Open-End-Verfahren) Anlage 5 und 6

Sofern die Sanierung von einem Startschacht bzw. einer Revisionsöffnung in Richtung eines nicht zugänglichen Abwassersammelkanals erfolgt, ist zuvor die Schlauchlinerlänge so zu bestimmen, dass der Schlauchliner nicht in den Sammelkanal hineinragt. Das Schlauchlinerende ist vor dem Aufrollen in das Druckluft-Inversionsgerät mit einem Haltegummi zu verschließen.

Der so verschlossene Schlauchliner ist in das Druckluft-Inversionsgerät aufzurollen. Nachfolgend sind einschließlich der Inversion die gleichen Arbeitsschritte auszuführen, wie in Absatz a) beschrieben. Zum Abschluss des Druckluft unterstützten Inversionsvorganges löst sich der Haltegummi und der Druck im Schlauchliner entweicht. Es erfolgt noch kein Anlegen des Schlauchliners an die Innenoberfläche der zu sanierenden Leitung bzw. an den zuvor eingebrachten PE-Schutzschlauch (Preliner).

Der Schlauchliner ist vom Inversionsrohr zu lösen. In das Druckluft-Inversionsgerät ist ein PVC-Kalibrierschlauch einzurollen. Das andere Ende dieses Kalibrierschlaches ist am Umlenkbogen gemeinsam mit dem freiliegenden Ende des harzgetränkten Schlauchliners

zu befestigen. Anschließend ist der Kalibrierschlauch mit dem gleichen Druckniveau, wie in Absatz a) genannt, zu invertieren. Der Kalibrierschlauch bewirkt ein formschlüssiges Anliegen des Schlauchliners an die Innenoberfläche der zu sanierenden Leitung bzw. an den PE-Preliners.

### 3.2.3.9 Härten des Schlauchliners

Die Härtung des Schlauchliners erfolgt entweder mittels LED-Licht mit einem Wellenlängenbereich von  $\lambda = 360 \text{ nm}$  bis  $\lambda = 450 \text{ nm}$  (mindestens 100 W bis  $\leq \text{DN } 150$  und mindestens 200 W ab der Nennweite  $\geq \text{DN } 150$ ) oder mittels UV-Gasentladungslampen mit einer Leistung von mindestens 3x100 W bis  $\leq \text{DN } 150$  und mindestens 3x200 W ab der Nennweite  $\geq \text{DN } 150$ .

Nach der Inversion des Schlauchliners nach Abschnitt 3.2.3.8 (Close-End-Verfahren und Open-End-Verfahren) sind die LED-Leuchtkörper oder UV-Gasentladungslampen inklusive Temperatursensoren über eine Seitenzuführung mit Schleuse (Schiebeaal Anlage 10) an dem Druckluft-Inversionsgerät mit Hilfe eines Schiebekabels einzuführen und bis ans Kopfende vorzuschieben.

Die LED-Lichtquelle oder UV-Gasentladungslampen ist einzuschalten, und über elektrisch angetriebenen Rollen gesteuert, durch den Schlauchliner zu ziehen. Die LED-Leuchtkörper oder UV-Gasentladungslampen sind mit in Anlage 9 genannten Geschwindigkeiten durch den Schlauchliner zu ziehen.

Bei der Sanierung mit offenem Ende (Open-End-Verfahren) wird nach der Aushärtung des Schlauchliners, der Kalibrierschlauch (Stützschauch) zurückinvertiert und das überstehende Ende am Installationsanfang abgetrennt.

Die Steuerung und Überwachung der LED-Leuchtkörper oder der UV-Gasentladungslampen, erfolgt über einen Monitor. Angezeigt werden der Innendruck im Schlauchliner (0,3 bar bis 0,4 bar), die Geschwindigkeit der LED-Leuchtkörper oder der UV-Gasentladungslampen (Anlage 8), Wellenlängenbereich bzw. Leistung (Stromstärke) und Temperatur der LED-Leuchtkörper und die visuelle Übertragung des Sanierungsabschnittes, wo sich die LED-Leuchtkörper oder die UV-Gasentladungslampen befinden. Die erfassten Parameter sind über die Steuereinheit ständig und dauerhaft aufzuzeichnen.

Steigt die Temperatur der LED-Leuchtkörper auf über  $+70 \text{ }^\circ\text{C}$ , wird dieser automatisch abgeschaltet, um eine Beschädigung der Lichtquellen auszuschließen.

Die Aushärtungszeit ist abhängig von der Nennweite und Kompositwanddicke des Schlauchliners sowie von der Ziehgeschwindigkeit der eingesetzten LED-Leuchtkörper oder UV-Gasentladungslampen. Die Aushärtungszeit kann über die Ziehgeschwindigkeit der Leuchtkörper gesteuert werden.

Die Aushärtegeschwindigkeit, der Innendruck des Schlauchliners, die Temperatur, die Wellenlänge der LED-Leuchtkörper, die elektrische Leistung der UV-Gasentladungslampen, die LED- bzw. UV-Leuchtkörperhelligkeit, die Ziehgeschwindigkeit sowie die Aushärtungszeit ist während der Aushärtung des Schlauchliners zu erfassen und zu dokumentieren (z. B. Anlage 13).

Nach der Aushärtung ist der Druck im Schlauchliner noch für weitere 10 Minuten aufrecht zu erhalten um die Temperatur auf ca.  $+40 \text{ }^\circ\text{C}$  abzusenken. Danach kann der Druck abgelassen und der Schlauchliner von dem Druckluft-Inversionsgerät getrennt werden.

### 3.2.3.10 Abschließende Arbeiten

Nach der Aushärtung ist mittels druckluftbetriebener Schneidwerkzeuge im Start- und Ziel-schacht das entstandene Innenrohr an der jeweiligen Schachtwand abzutrennen und zu entfernen. In den Zwischenschächten ist jeweils die obere Halbschale des entstandenen Rohres bis zum Auftritt im Schachtboden zu entfernen.

Aus den dabei ebenfalls zu entfernenden Stützrohren bzw. Stützschnäuchen sind die Rohrabschnitte (Kreisringe) für die nachfolgenden Prüfungen zu entnehmen (siehe hierzu Abschnitt 3.2.4).

Bei der Durchführung der Schneidarbeiten sind die betreffenden Unfallverhütungsvorschriften zu beachten.

#### 3.2.3.11 Wiederanschluss von Seitezuläufen

Die Wiederherstellung von Seitezuläufen erfolgt aus der Sammelleitung heraus mittels der "BRAWOLINER Anschlussmanschette" mit der Bescheidnummer Z-42.3-362.

Seitezuläufe können aber auch in offener Bauweise oder mittels anderer Reparatur- bzw. Sanierungsverfahren wieder wasserdicht hergestellt werden, für die allgemeine bauaufsichtliche Zulassungen mit den dazugehörigen allgemeinen Bauartgenehmigungen für diesen Verwendungszweck gültig sind.

#### 3.2.3.12 Schachtanbindung

Im Schachtanbindungsbereich sind quellende Bänder (Hilfsstoffe) einzusetzen.

Schachtanbindungen sind unter Verwendung von quellenden Hilfsbändern (Anlage 11), die vor dem Einzug des PE-Schutzschlauches (Preliner) im Bereich der Schachtanbindungen zu positionieren sind, wasserdicht herzustellen.

Sowohl im jeweiligen Start- und ggf. auch im Zielschacht, als auch in den Zwischenschächten sind die entstandenen Überstände (siehe auch Abschnitt 3.2.3.10 - Abschließende Arbeiten) des ausgehärteten Innenrohres zur Stirnwand des Schachtes (so genannter Spiegel) und die Übergänge zum Fließgerinne im Start- und Zielschacht wasserdicht auszubilden.

Schachtanbindungen sind unter Verwendung von quellenden Hilfsbändern im Bereich der Schachtanbindungen zu positionieren sind wasserdicht herzustellen.

In den Bereichen, in denen quellende Bänder (Hilfsbänder) konstruktiv nicht einsetzbar sind, kann die wasserdichte Ausbildung der Anschlussbereiche zwischen Schlauchliner und Schacht nach der Aushärtung des Schlauchliners auch in folgender Weise ausgeführt werden (Anlage 12):

- a) Anbindung der Schlauchliner mittels Reaktionsharzspachtel, für die eine allgemeine bauaufsichtliche Zulassung gültig ist,
- b) Anbindung der Schlauchliner mittels Mörtelsystemen, für die eine allgemeine bauaufsichtliche Zulassung gültig ist,
- c) GFK-Lamine, für die eine allgemeine bauaufsichtliche Zulassung gültig ist,
- d) Verpressen mit Polyurethan-(PU) oder Epoxid-(EP) Harzen für die eine allgemeine bauaufsichtliche Zulassung gültig ist,
- e) Einbau von Schlauchlinerendmanschetten für die eine allgemeine bauaufsichtliche Zulassung gültig ist.

Die sachgerechte Ausführung der wasserdichten Gestaltung der Übergänge ist sicherzustellen.

#### 3.2.3.13 Beschriftung im Schacht

Im Start- oder Endschacht der Sanierungsmaßnahme sollte folgende Beschriftung dauerhaft und leicht lesbar angebracht werden:

- Art der Sanierung
- Bezeichnung des Leitungsabschnitts
- Nennweite
- Kompositwanddicke des Schlauchliners
- Jahr der Sanierung

#### 3.2.3.14 Abschließende Inspektion und Dichtheitsprüfung

Nach Abschluss der Arbeiten ist der sanierte Leitungsabschnitt optisch zu inspizieren. Es ist festzustellen, ob etwaige Werkstoffreste entfernt sind und keine hydraulisch nachteiligen Falten vorhanden sind.

Nach Aushärtung des Schlauchliners, einschließlich der Herstellung der Schachtanbindungen und der Wiederherstellung der Seitezuläufe, ist die Dichtheit zu prüfen. Dies kann auch abschnittsweise erfolgen.



Die Dichtheit der sanierten Leitungen ist grundsätzlich mittels Wasser (Verfahren "W") nach DIN EN 1610<sup>31</sup> zu prüfen (Anlage 14). Sanierte Seitenzuläufe können auch separat unter Verwendung geeigneter Absperrblasen auf Wasserdichtheit geprüft werden.

Im Nennweitenbereich DN 100 bis DN 200 können sanierte Leitungen auch mittels Luft (Verfahren "L") nach den Festlegungen in Tabelle 3 von DIN EN 1610<sup>31</sup>, Prüfverfahren LB für trockene Betonrohre geprüft werden.

### 3.2.4 Prüfungen an entnommenen Proben

#### 3.2.4.1 Allgemeines

Aus dem ausgehärteten kreisrunden Schlauchliner im nicht begehbaren Bereich (siehe Festlegungen zu "Probenschläuchen" in Abschnitt 3.2.3.4) sind auf der Baustelle Kreisringe bzw. Segmente zu entnehmen (Anlage 15).

Stellt sich heraus, dass die Probestücke für die genannten Prüfungen unter Abschnitt 3.2.3.4 untauglich sind, oder eine Probeentnahme von Kreisringen oder Segmenten nicht möglich ist, dann können die einzuhaltenden Eigenschaften an Proben überprüft werden, die direkt aus dem ausgehärteten Schlauchliner (Durchmesser des Probestücks ca. 5 cm) entnommen werden (Bohrkernentnahme).

#### 3.2.4.2 Festigkeitseigenschaften

Ermittlung der Festigkeitseigenschaften nach 3-Punkt-Biege- und Langzeit-Scheiteldruckprüfung:

An den entnommenen Proben sind der Biege-E-Modul und die Biegespannung  $\sigma_{FB}$  (mit der Kompositwanddicke nach Abschnitt 3.1.2.2) zu bestimmen.

Bei diesen Prüfungen sind die jeweiligen 1-Minutenwerte festzuhalten. Wird der Kurzzeitwert für den jeweiligen E-Modul nach Abschnitt 3.1.2.2 unterschritten, ist der 1-Stundenwert und der 24-Stundenwert des Biege-E-Moduls zu bestimmen.

Bei der Prüfung ist auch festzustellen, ob unter Berücksichtigung des 1-Stunden-E-Moduls und des 24-Stunden-E-Moduls die Kriechneigung in Anlehnung an DIN EN ISO 899-2<sup>32</sup> entsprechend nachfolgender Beziehung eingehalten wird:

$$K_n = \frac{E_{1h} - E_{24h}}{E_{1h}} \times 100$$

1) Mit dem SFVE-Harz "BRAWO LR":

$$K_n \leq 20 \% \text{ Probenalter 7 Tage}$$

$$K_n \leq 20 \% \text{ Probenalter 14 Tage}$$

$$K_n \leq 19 \% \text{ Probenalter 28 Tage}$$

2) Mit dem EP-Harz "BRAWO UVPox":

$$K_n \leq 21 \% \text{ Probenalter 3 Tage}$$

$$K_n \leq 18 \% \text{ Probenalter 15 Tage}$$

Außerdem ist am ausgehärteten Schlauchliner der Biege-E-Modul und die Biegespannung  $\sigma_{FB}$  nach DIN EN ISO 11296-4<sup>2</sup> bzw. DIN EN ISO 178<sup>12</sup> (Drei-Punkt-Biegeprüfung) zu bestimmen, wobei gewölbte Probestäbe aus dem entsprechenden Kreisprofil zu verwenden sind, die in axialer Richtung eine Mindestbreite von 50 mm aufweisen sollen. Bei der Prüfung und Berechnung des E-Moduls ist die zwischen den Auflagepunkten des Probestabes gemessene Stützweite zu berücksichtigen.

Die festgestellten Kurzzeitwerte der E-Moduln und der Biegespannung  $\sigma_{FB}$  müssen gleich oder größer zu den in Abschnitt 3.1.2.2 und Abschnitt 3.1.2.3 genannten Werten sein.

<sup>31</sup> DIN EN 1610 Einbau und Prüfung von Abwasserleitungen und -kanälen; Deutsche Fassung EN 1610:2015; Ausgabe:2015-12

<sup>32</sup> DIN EN ISO 899-2 Kunststoffe - Bestimmung des Kriechverhaltens – Teil 2: Zeitstand-Biegeversuch bei Dreipunkt-Belastung (ISO 899-2:2003); Deutsche Fassung EN ISO 899-2:2003; Ausgabe:2003-10



#### 3.2.4.3 Wasserdichtheit

Die Wasserdichtheit des ausgehärteten Schlauchliners kann entweder an einem Schlauchlinerabschnitt (Kreisring) ohne Schutzfolien oder an Prüfstücken, die aus dem ausgehärteten Schlauchliner ohne Folienbeschichtung entnommenen wurden, durchgeführt werden.

Die Prüfung an Prüfstücken kann entweder mit Überdruck oder Unterdruck von jeweils 0,5 bar erfolgen.

Bei der Unterdruckprüfung ist die Probe einseitig mit Wasser zu beaufschlagen. Bei einem Unterdruck von 0,5 bar darf während einer Prüfdauer von 30 Minuten kein Wasseraustritt auf der unbeaufschlagten Seite der Probe sichtbar sein.

Bei der Prüfung mittels Überdruck ist ein Wasserdruck von 0,5 bar während 30 Minuten aufzubringen. Auch bei dieser Methode darf auf der unbeaufschlagten Seite der Probe kein Wasseraustritt sichtbar sein.

#### 3.2.4.4 Wanddicken und Wandaufbau

Der Wandaufbau nach den Bedingungen in Abschnitt 3.1.2.1 ist an Schnittflächen z. B. unter Verwendung eines Lichtmikroskops mit ca. 10-facher Vergrößerung zu überprüfen. Dabei ist insbesondere die Designwanddicke und Kompositwanddicke sowie die Dicke der Reinharzschicht bzw. Verschleißschicht zu kontrollieren. Außerdem ist der durchschnittliche Flächenanteil etwaiger Lunkerstellen nach DIN EN ISO 7822<sup>33</sup> zu überprüfen.

#### 3.2.4.5 Physikalische Kennwerte des ausgehärteten Schlauchliners

An den entnommenen Proben sind die in den Abschnitten 3.1.2.2 und 3.1.2.3 genannten Kennwerte zu überprüfen.

### 3.2.5 Übereinstimmungserklärung über die ausgeführte Sanierungsmaßnahme

Die Bestätigung der Übereinstimmung der ausgeführten Sanierungsmaßnahme mit den Bestimmungen der von diesem Bescheid erfassten allgemeinen Bauartgenehmigung muss vom ausführenden Betrieb mit einer Übereinstimmungserklärung auf Grundlage der Festlegungen in den nachfolgenden Tabellen 3 und 4 erfolgen. Der Übereinstimmungserklärung sind Unterlagen über die Eigenschaften der Verfahrenskomponenten nach Abschnitt 2.1.2 und die Ergebnisse der Prüfungen nach den Tabelle 3 und 4 beizufügen.

Der Leiter der Sanierungsmaßnahme oder ein fachkundiger Vertreter des Leiters muss während der Ausführung der Sanierung auf der Baustelle anwesend sein. Er hat für die ordnungsgemäße Ausführung der Arbeiten nach den Bestimmungen des Abschnitts 3.2 zu sorgen und dabei insbesondere die Prüfungen nach Tabelle 3 vorzunehmen oder sie zu veranlassen und die Prüfungen nach Tabelle 4 zu veranlassen. Für die in Tabelle 3 genannten Prüfungen sind Proben nach Abschnitt 3.2.3.4 aus den beschriebenen Probenschläuchen zu entnehmen. Anzahl und Umfang der ausgeführten Festlegungen sind Mindestanforderungen.

Die Prüfungen an Probestücken nach Tabelle 4 sind durch eine bauaufsichtlich anerkannte Überwachungsstelle (siehe Verzeichnis der Prüf-, Überwachungs- und Zertifizierungsstellen nach den Landesbauordnungen, Teil V, Nr. 9) durchzuführen.

Einmal im Halbjahr ist die Probeentnahme aus einem Schlauchliner einer ausgeführten Sanierungsmaßnahme von der zuvor genannten Überwachungsstelle durchzuführen. Diese hat zudem die Dokumentation der Ausführungen nach Tabelle 3 der Sanierungsmaßnahme zu überprüfen.

33 DIN EN ISO 7822

Textilglasverstärkte Kunststoffe - Bestimmung der Menge vorhandener Lunker - Glühverlust, mechanische Zersetzung und statistische Auswertungsverfahren (ISO 7822:1990); Deutsche Fassung EN ISO 7822:1999; Ausgabe:2000-01

Tabelle 3: "Verfahrensbegleitende Prüfungen"

Gegenstand der Prüfung	Art der Anforderung	Häufigkeit
optische Inspektion der Leitung	nach Abschnitt 3.2.3.1 und DWA-M 149-2 <sup>28</sup>	vor jeder Sanierung
optische Inspektion der Leitung	nach Abschnitt 3.2.3.14 und DWA-M 149-2 <sup>28</sup>	nach jeder Sanierung
Geräteausstattung	nach Abschnitt 3.2.2	jede Baustelle
Kennzeichnung der Behälter der Sanierungskomponenten	nach Abschnitt 2.2.3	
Luft- bzw. Wasserdichtheit	nach Abschnitt 3.2.3.14	
Harzmenge je Schlauchliner	Abschnitt 2.2.1.1 und 3.2.3.7	
Härtungsverhalten	nach den Abschnitten 3.1.2.1 und 3.1.2.2	
Aushärtungstemperatur und Aushärtungszeit	nach Abschnitt 3.2.3.9	

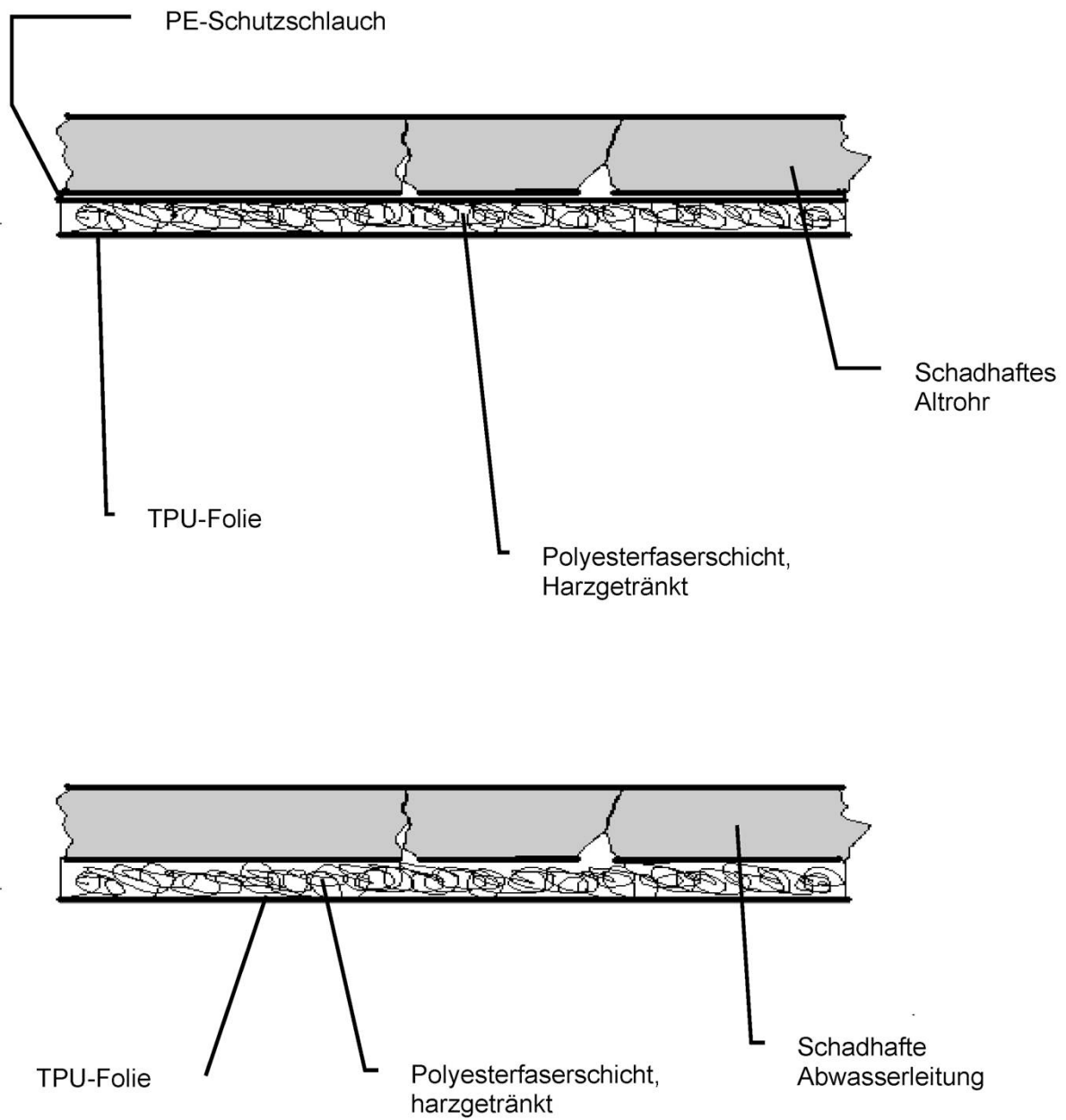
Tabelle 4: "Prüfungen an Probestücken"

Gegenstand der Prüfung	Art der Anforderung	Häufigkeit
Kurzzeitbiege-E-Modul, Kurzzeitbiegespannung $\sigma_{FB}$ und Kriechneigung an Rohrausschnitten oder an Kreisringen	nach den Abschnitten 3.2.4.1 und 3.2.4.2	jede Baustelle, mindestens jeder zweite Schlauchliner
Dichte der Probe ohne Preliner und ohne Beschichtungsfolie	nach Abschnitt 3.2.4.5	
Wasserdichtheit der Proben ohne PE-Preliner und ohne der thermoplastischen TPU-Beschichtungsfolie	nach Abschnitt 3.2.4.3	
Wanddicken und Wandaufbau	nach Abschnitt 3.2.4.4	
Kriechneigung an Rohrausschnitten oder -ausschnitten	nach Abschnitt 3.2.4.2	bei Unterschreitung des in Abschnitt 3.1.2.3 genannten Kurzzeit-E-Moduls sowie mindestens 1 x je Halbjahr

Die Prüfergebnisse sind aufzuzeichnen und auszuwerten; sie sind auf Verlangen dem Deutschen Institut für Bautechnik vorzulegen.

Ronny Schmidt  
Referatsleiter

Beglaubigt  
Graeber



Bauprodukte und deren Anwendung zur Ausführung von Schlauchlinern mit der Bezeichnung "BRAWOLINER" zur Sanierung von erdverlegten schadhafte Abwasserleitungen in den Nennweiten DN 100 bis DN 200 mit LED- bzw. UV-Lichthärtung

**Wandaufbau**

Anlage 1

## Harzverbrauch

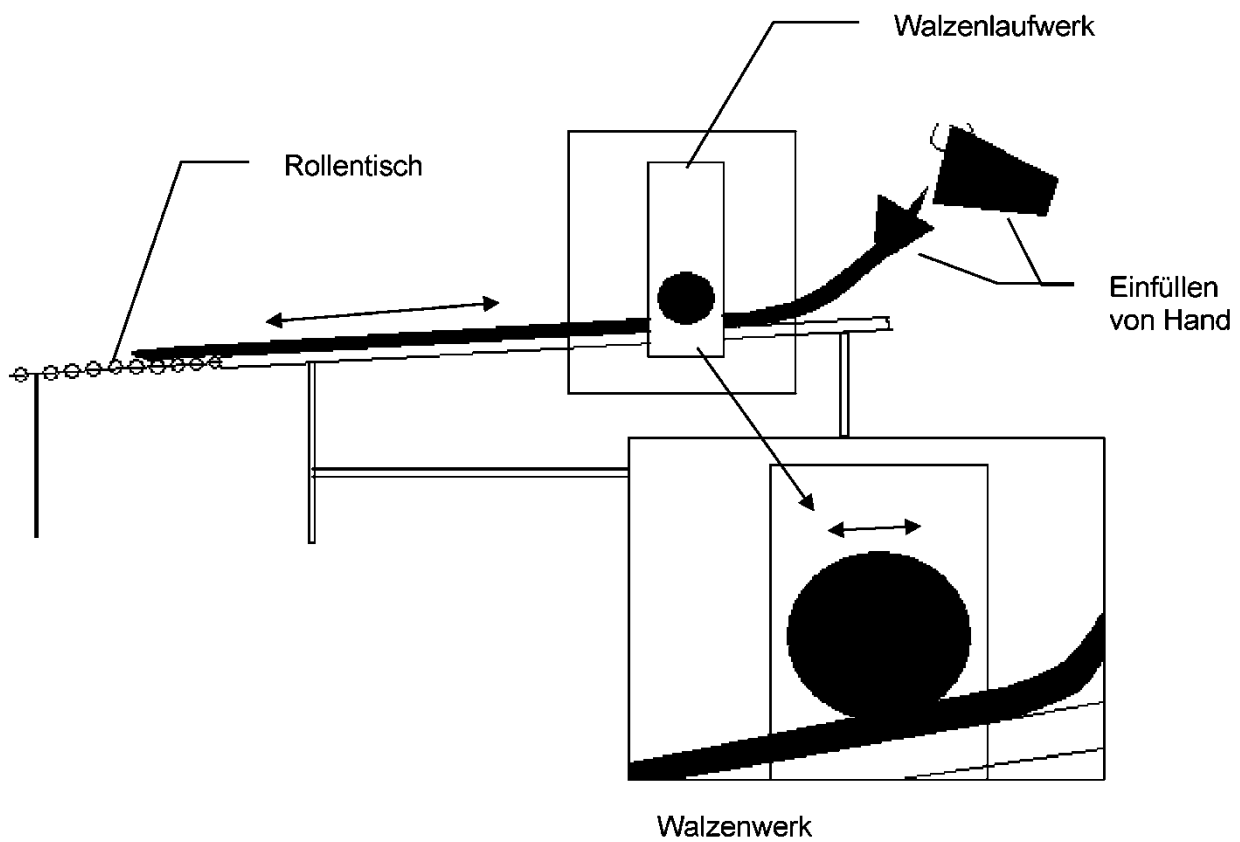
BRAWOLINER 3D

DN	Walzenabstand Imprägnieranlage	BRAWO LR BRAWO UVPOx in kg / lfdm.	Volumen in Liter / lfdm.
100 - 150	12 mm	1,5	1,46
150 - 200		2,3	2,09

Bauprodukte und deren Anwendung zur Ausführung von Schlauchlinern mit der Bezeichnung "BRAWOLINER" zur Sanierung von erdverlegten schadhafte Abwasserleitungen in den Nennweiten DN 100 bis DN 200 mit LED- bzw. UV-Lichthärtung

Anlage 2

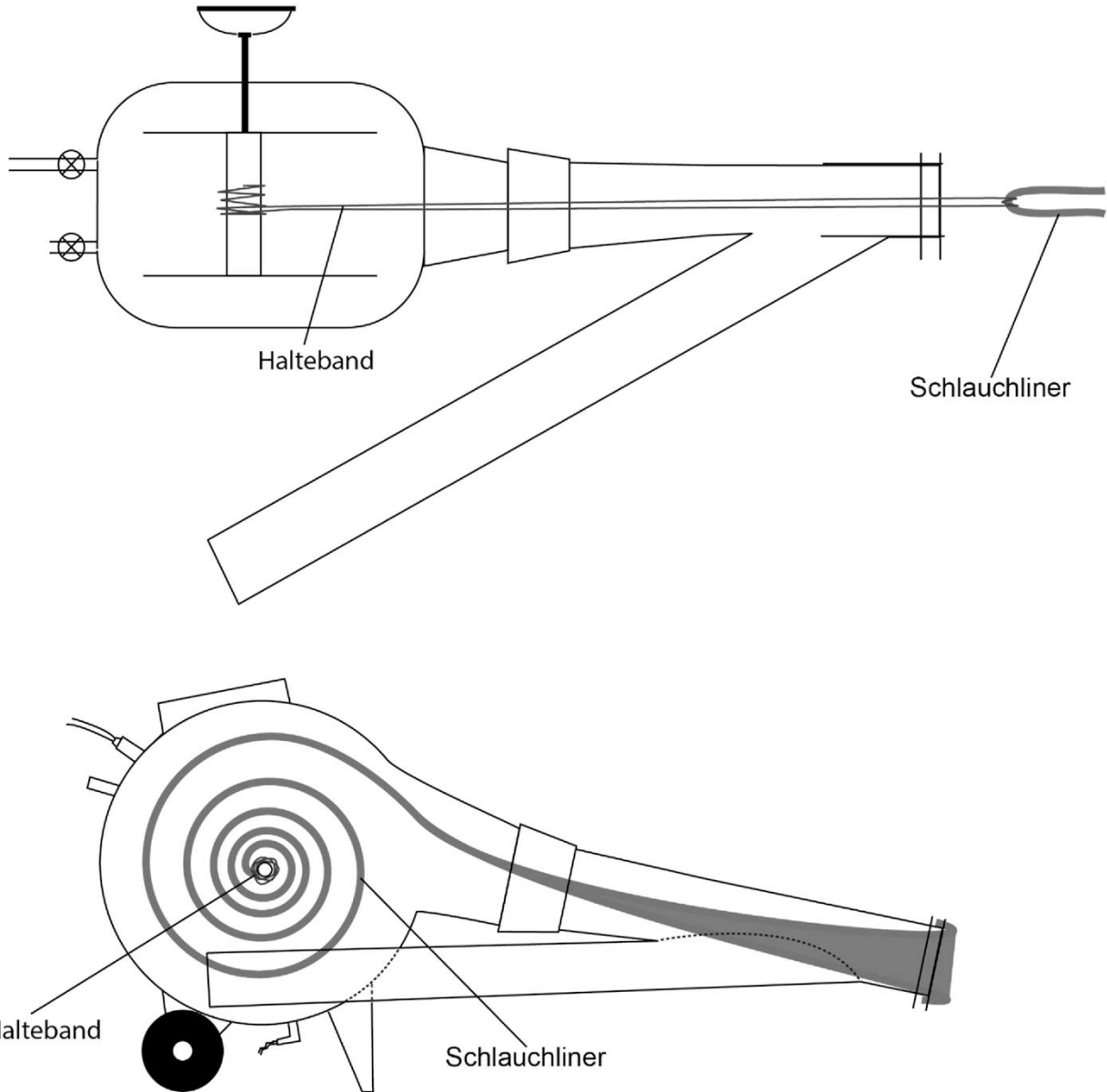
Harzverbrauch



Bauprodukte und deren Anwendung zur Ausführung von Schlauchlinern mit der Bezeichnung "BRAWOLINER" zur Sanierung von erdverlegten schadhaften Abwasserleitungen in den Nennweiten DN 100 bis DN 200 mit LED- bzw. UV-Lichthärtung

**Schlauchliner wird imprägniert / gewalzt**

Anlage 3

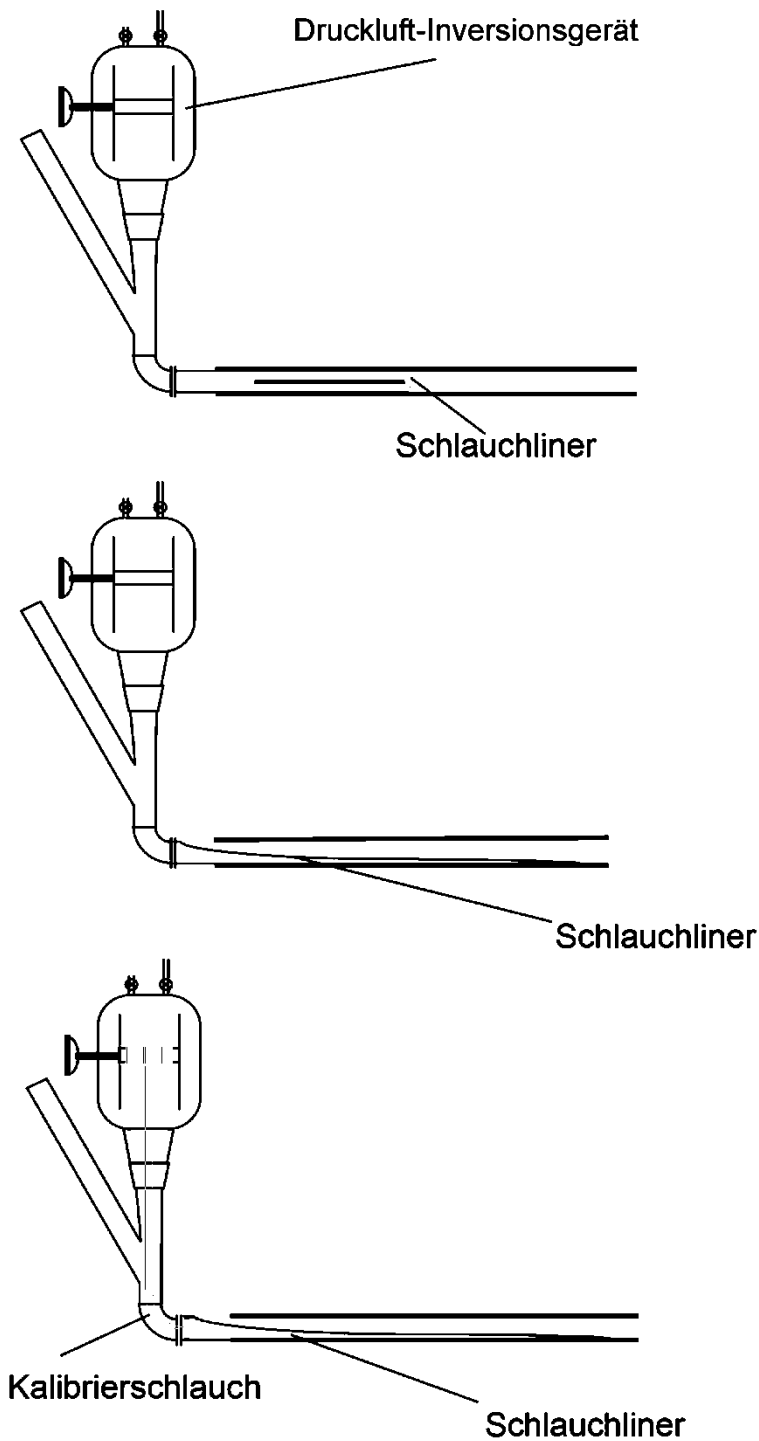


Bauprodukte und deren Anwendung zur Ausführung von Schlauchlinern mit der Bezeichnung "BRAWOLINER" zur Sanierung von erdverlegten schadhafte Abwasserleitungen in den Nennweiten DN 100 bis DN 200 mit LED- bzw. UV-Lichthärtung

**Einziehen des Schlauchliners in die Druckluft-Inversionsgerät**

Anlage 4

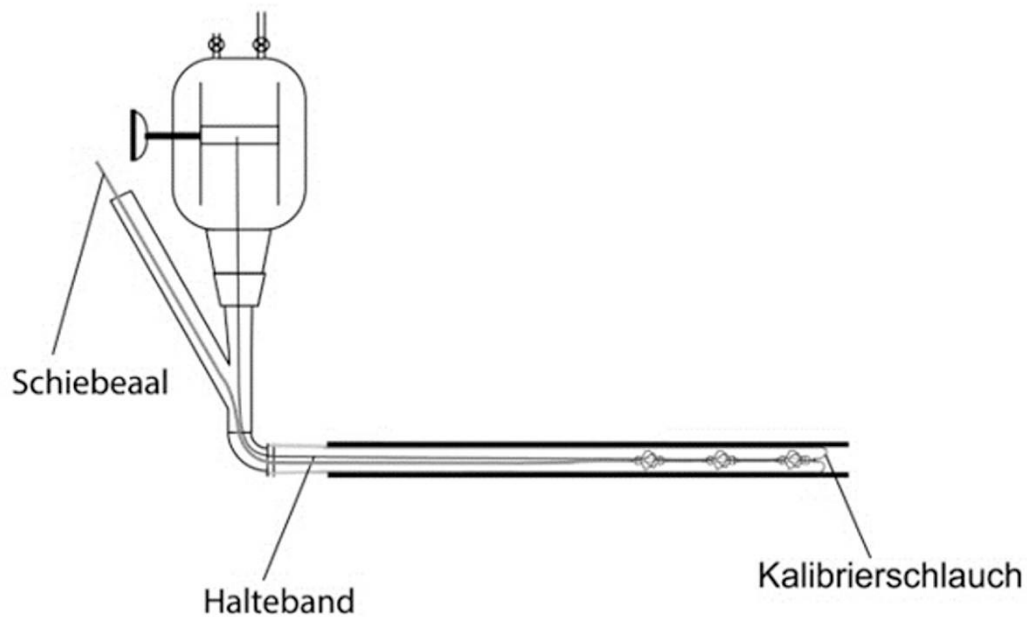
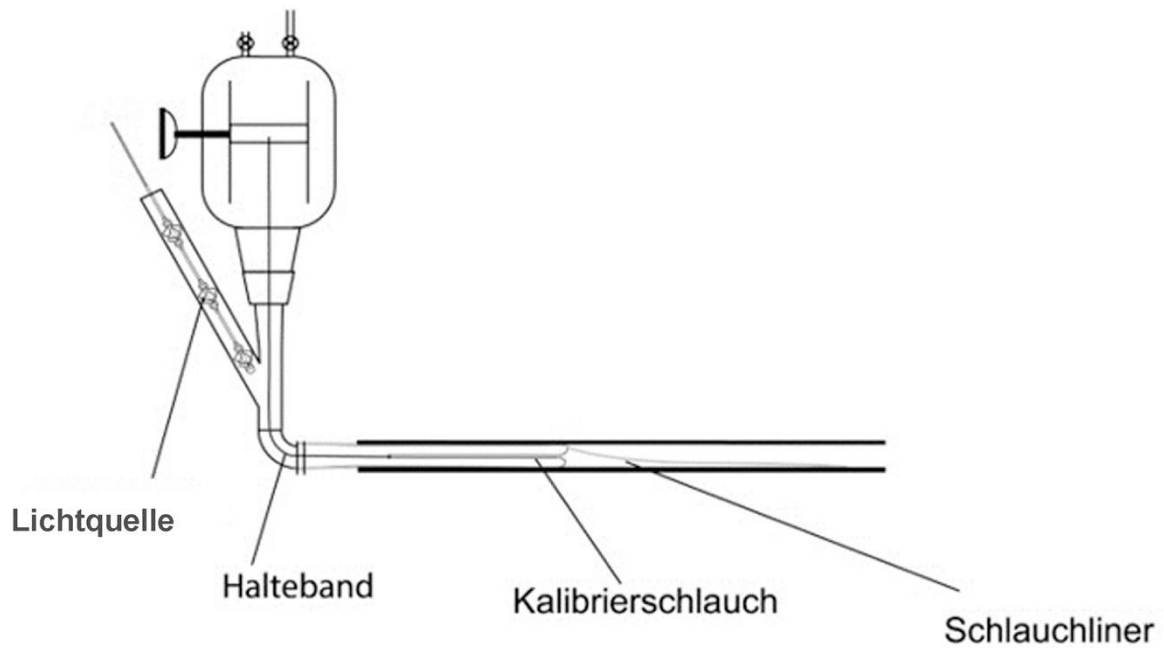




Bauprodukte und deren Anwendung zur Ausführung von Schlauchlinern mit der Bezeichnung "BRAWOLINER" zur Sanierung von erdverlegten schadhafte Abwasserleitungen in den Nennweiten DN 100 bis DN 200 mit LED- bzw. UV-Lichthärtung

Anlage 5

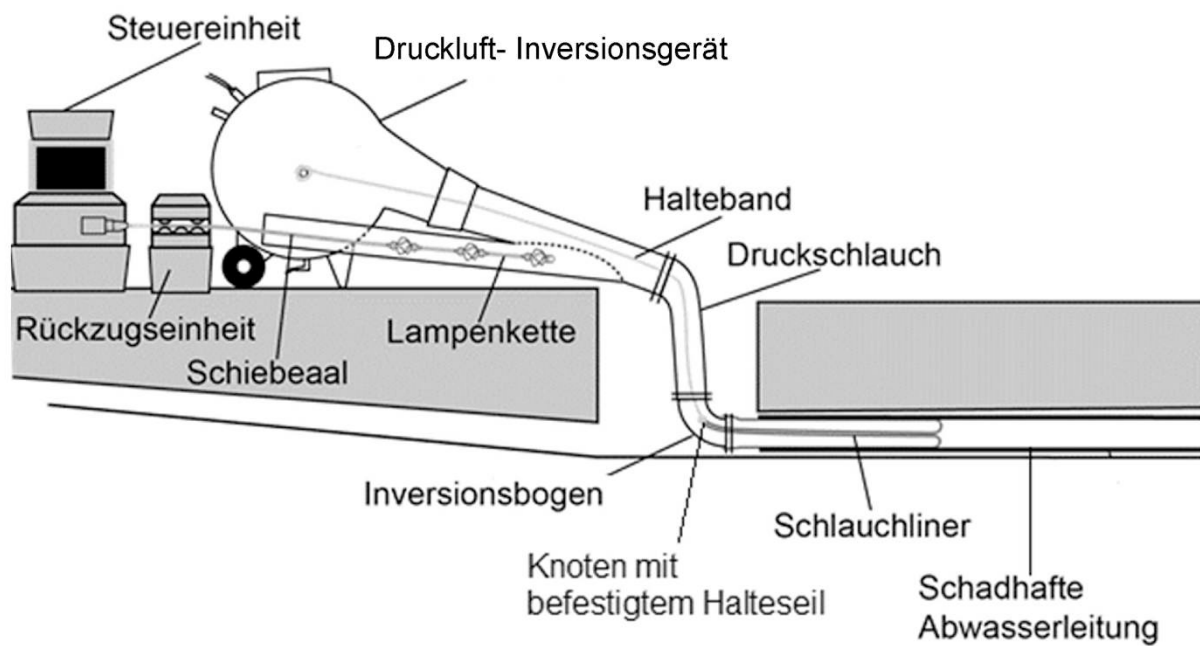
**Inversion mit offenem Ende Teil 1/2**



Bauprodukte und deren Anwendung zur Ausführung von Schlauchlinern mit der Bezeichnung "BRAWOLINER" zur Sanierung von erdverlegten schadhafte Abwasserleitungen in den Nennweiten DN 100 bis DN 200 mit LED- bzw. UV-Lichthärtung

Anlage 6

**Inversion mit offenem Ende Teil 2/2**

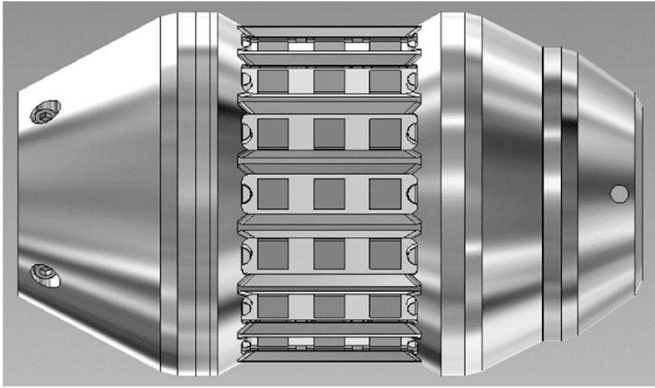


Bauprodukte und deren Anwendung zur Ausführung von Schlauchlinern mit der Bezeichnung "BRAWOLINER" zur Sanierung von erdverlegten schadhafte Abwasserleitungen in den Nennweiten DN 100 bis DN 200 mit LED- bzw. UV-Lichthärtung

**Inversion mit geschlossenem Ende**

Anlage 7

**LED-Lampe:**



Aufbau einer LED-Lampe zur Lichthärtung  
Leistung min. 250 W für DN 100 – DN 200,  
Wellenlängenbereich 360-450 nm (typisch 400 nm)

**Gasentladungslampen:**



Aufbau eines Lampenzugs aus Gasentladungslampen zur UV-Lichthärtung  
Leistung min. 300 W (z.B. 3x100 W) für DN100-150 und min. 600 W (z.B. 3x200 W) für >DN150-200  
Wellenlängenbereich 360-450 nm

Bauprodukte und deren Anwendung zur Ausführung von Schlauchlinern mit der Bezeichnung "BRAWOLINER" zur Sanierung von erdverlegten schadhafte Abwasserleitungen in den Nennweiten DN 100 bis DN 200 mit LED- bzw. UV-Lichthärtung

**LED-Lampe und UV-Gasentladungslampen**

Anlage 8

**Rückzugsgeschwindigkeiten**

Liner	DN	Rückzugsgeschwindigkeit in m/min	
		LED-Kopf Nano_96	LED-Kopf Mega_192
BRAWOLINER 3D DN 100-150	100	0,6	-
BRAWOLINER 3D DN 100-150	125	0,55	0,7
BRAWOLINER 3D DN 100-150	150	0,5	0,7
BRAWOLINER 3D DN 150-200	150	0,45	0,7
BRAWOLINER 3D DN 150-200	200	0,4	0,7

Die Angaben gelten bei Verwendung einer BRAWO LumiWave Anlage mit 3 x 200 W Gasentladungslampen oder einer BRAWO Magnavity Anlage mit LED-Kopf Nano (250W) / Mega (500W).

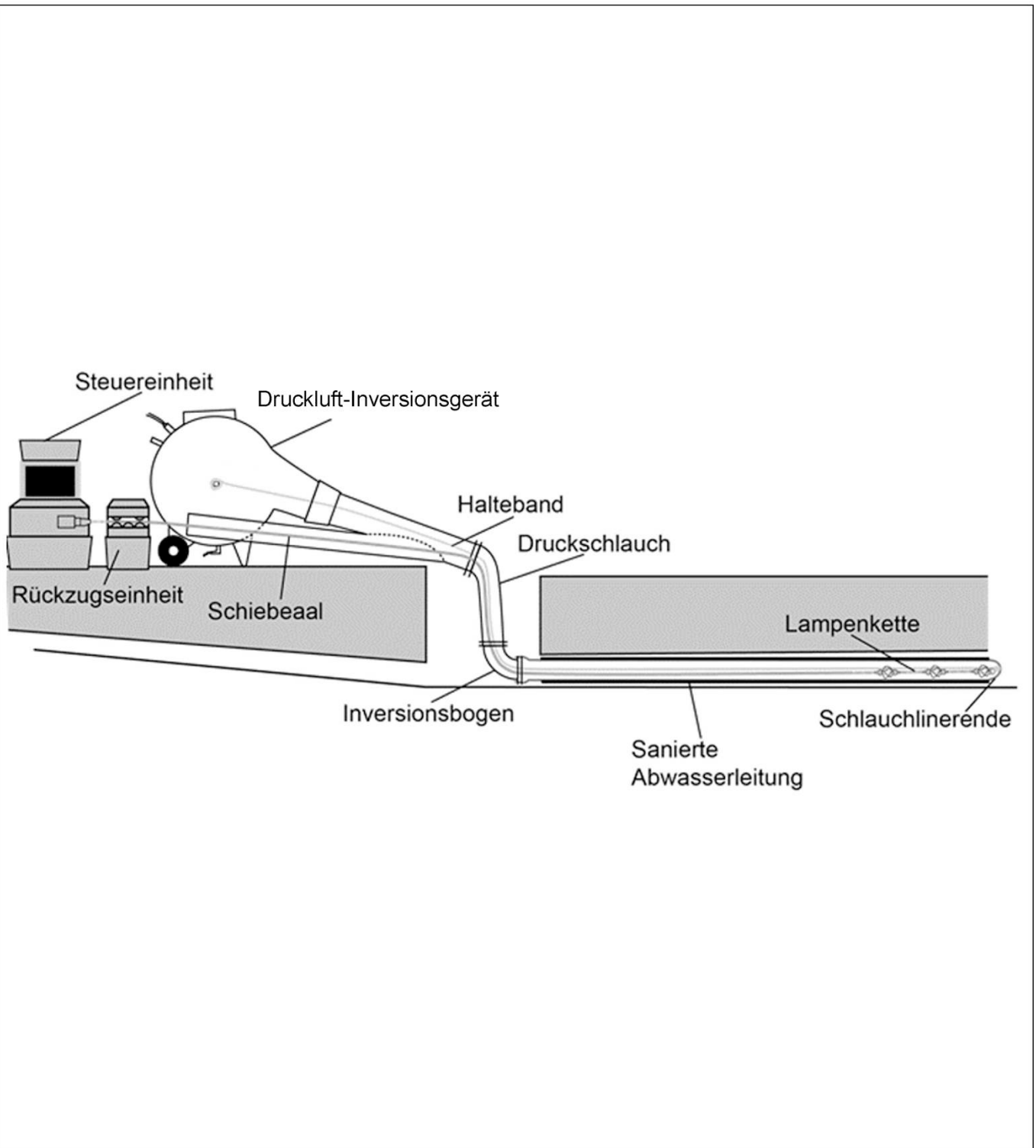
Alle Angaben sind als circa-Angaben zu verstehen und basieren auf experimentell ermittelten Werten.

Bei Verwendung eines Kalibrierschlauches (Offenes Ende) sind die Rückzugsgeschwindigkeiten zu halbieren.

Bauprodukte und deren Anwendung zur Ausführung von Schlauchlinern mit der Bezeichnung "BRAWOLINER" zur Sanierung von erdverlegten schadhafte Abwasserleitungen in den Nennweiten DN 100 bis DN 200 mit LED- bzw. UV-Lichthärtung

Anlage 9

**Rückzugsgeschwindigkeiten**

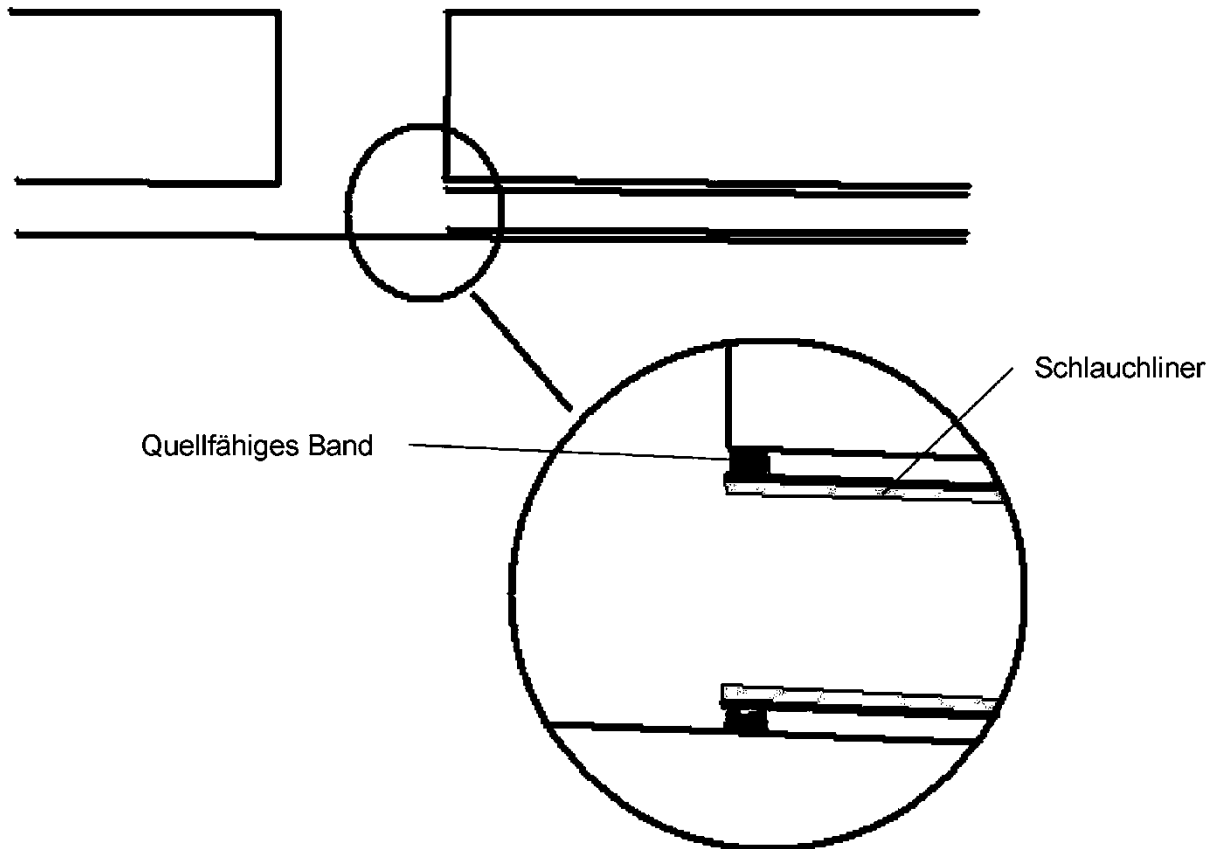


Bauprodukte und deren Anwendung zur Ausführung von Schlauchlinern mit der Bezeichnung "BRAWOLINER" zur Sanierung von erdverlegten schadhaften Abwasserleitungen in den Nennweiten DN 100 bis DN 200 mit LED- bzw. UV-Lichthärtung

**Aushärtung mit Licht**

Anlage 10

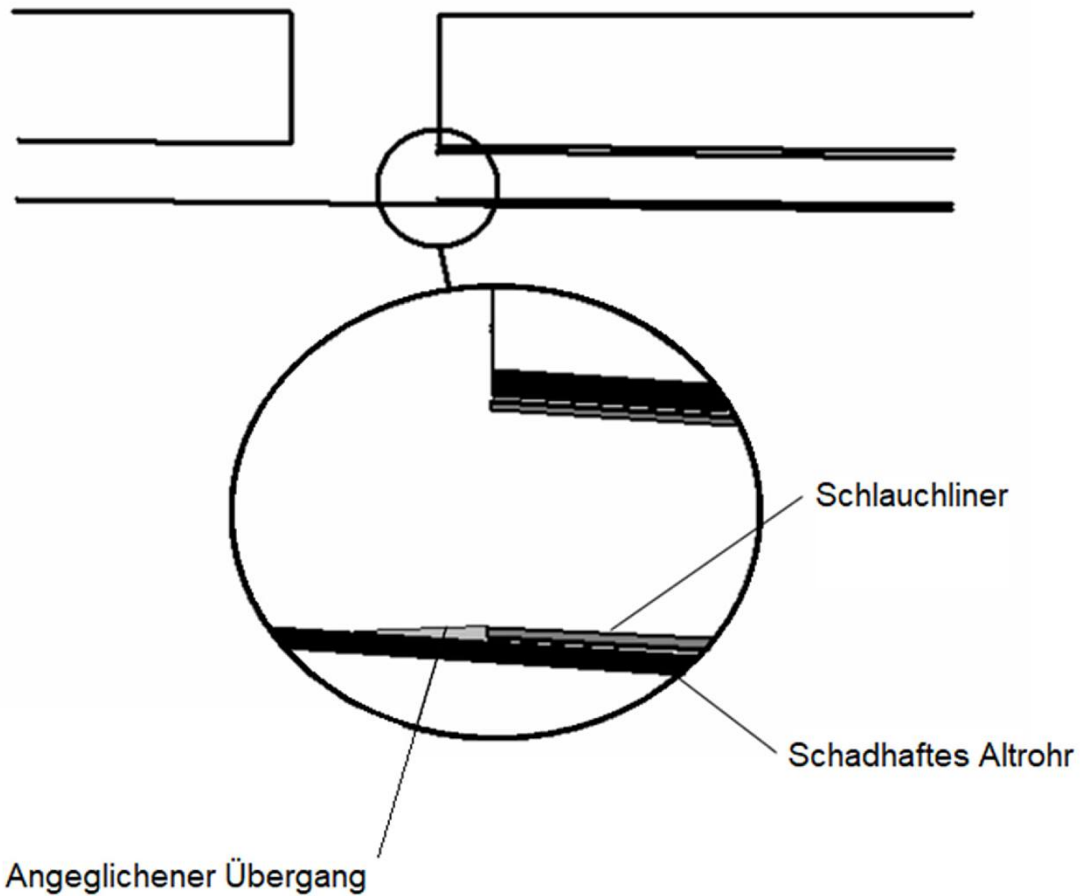




Bauprodukte und deren Anwendung zur Ausführung von Schlauchlinern mit der Bezeichnung "BRAWOLINER" zur Sanierung von erdverlegten schadhafte Abwasserleitungen in den Nennweiten DN 100 bis DN 200 mit LED- bzw. UV-Lichthärtung

Anlage 11

Quellband



- a) Angleichen der Übergänge mittels Reaktionsharzspachtel, für die eine allgemeine bauaufsichtliche Zulassung gültig ist,
- b) Angleichen der Übergänge mittels Mörtelsystemen, für die eine allgemeine bauaufsichtliche Zulassung gültig ist,
- c) GFK-Lamine, für die eine allgemeine bauaufsichtliche Zulassung gültig ist,
- d) Verpressen mit Polyurethan- (PU) oder Epoxid- (EP) Harzen für die eine allgemeine bauaufsichtliche Zulassung gültig ist,
- e) Einbau von Schlauchlinerendmanschetten, für die eine allgemeine bauaufsichtliche Zulassung gültig ist.

Bauprodukte und deren Anwendung zur Ausführung von Schlauchlinern mit der Bezeichnung "BRAWOLINER" zur Sanierung von erdverlegten schadhaften Abwasserleitungen in den Nennweiten DN 100 bis DN 200 mit LED- bzw. UV-Lichthärtung

Anlage 12

**Angleichen Übergang**

<b>Einbauprotokoll BRAWOLINER® Lichthärtung</b> <b>Gutezeichen s27.3</b> <input type="checkbox"/>		Blatt: Datum:		Weiter: Temperatur: Niederschlag:		Einsableiter: Personal: Kol. Fahrzeug:		
Einsatzort: Auftragnehmer:		Baustellennummer:						
TV-Voruntersuchung ("zutreffendes umkreisen")	JA *	NEIN *	HD-Reinigung	JA	NEIN	Tagesabspernung	JA	NEIN
TV-Nachuntersuchung	JA	NEIN	Kalibrierung	JA	NEIN	Fräsarbeiten	JA	NEIN
DN: Schachttiefe in [m]: Gefälle (Höhenunterschied) in [m]: Bögen:	Länge: Lage: Schadensart:	Material: Lage: Schadensart:	Material: Lage: Schadensart:	Von Schacht: Durchmesser in [m]: Anzahl / Lage der Zulaufe:	Nach Schacht: Durchmesser in [m]: Anzahl / Lage der Zulaufe:			
<b>Material</b> Materialfestlegung durch		AG <input type="checkbox"/>	AN/Bauleiter <input type="checkbox"/>	AN / Poller <input type="checkbox"/>	Anmerkungen:			
<b>Liner</b>		Brawoliner <input type="checkbox"/>	Brawoliner 3D <input type="checkbox"/>	Nennweite DN:		Harz	Chargennr.:	BRAWO LR <input type="checkbox"/> BRAWO UVPOX <input type="checkbox"/>
Brawoliner XT <input type="checkbox"/>		Anschlussman. <input type="checkbox"/>	Anschlussman. <input type="checkbox"/>	Chargennummer Karton:				
<b>Einbau</b>								
Verwendung Preliner								
Ende	JA	NEIN	Hülsen	Zu				
Kalibrierschlauch	JA	NEIN	Abwasserfrei?	JA	NEIN			
Harzlagertemperatur (SOLL: 5°C - 25°C):			°C					
Harztemperatur vor Einbau (SOLL: 15°C - 20°C)			°C					
Harzmenge in [kg/m]:			IST					
Vakuum (Soll: 0,5 bar, 5 min vor und zur Tränkung)			bar	Gesamt [kg] SOLL:				
Imprägnierung			Auf der Baustelle <input type="checkbox"/>	Walzenabstand, IST:				
Inversionsdruck (SOLL: 0,2 - 0,3 bar):			bar	Vorimprägniert <input type="checkbox"/>	Walzenabstand, SOLL:			
<b>Aushärtung</b>								
Überprüfung UV/LED-Strahler	JA	NEIN						
Aushärtebedingungen:	Verwendete UV-Anlage		BRAWO <sub>3</sub> Magnavity <input type="checkbox"/>	UV-Reinling	BRAWO <sub>3</sub> LumCure <input type="checkbox"/>			
Rückzugsgeschwindigkeit	SOLL:	Anzahl & Leistung UV-Lampen	Nano 1x 250W <input type="checkbox"/>	Mega 1x 500W <input type="checkbox"/>	1x 600W <input type="checkbox"/>	3x 200W <input type="checkbox"/>		
Aushärtedruck (SOLL 0,3 - 0,4 bar):	bar	m/min	Ist	m/min				
Aushärtedruck (SOLL 0,3 - 0,4 bar):	bar	Aufrechterhaltung Druck nach Ende (SOLL 10 min)						
Bauprodukte und deren Anwendung zur Ausführung von Schlauchlinern mit der Bezeichnung "BRAWOLINER" zur Sanierung von erdverlegten schadhafte Abwasserleitungen in den Nennweiten DN 100 bis DN 200 mit LED- bzw. UV-Lichthärtung								
<b>Einbauprotokoll</b>								
Anlage 13								

**PROTOKOLL ZUR DICHTHEITSPRÜFUNG DER ABWASSERLEITUNGEN  
in Anlehnung an DIN EN 1610**

**1. Angaben zum Bauvorhaben:**

Bauvorhaben:			
Anschrift:		PLZ/Ort:	
Auftraggeber:			
Anschrift:		PLZ/Ort:	
Sanierungsfirma:			
Anschrift:			
Herstellertyp:	<input type="radio"/> Schlauchliner	<input type="radio"/> Kurztliner	Produktbezeichnung:
Dichtheitsprüfung:			
Anschrift:		PLZ/Ort:	

**2. Angaben zum Abwasserkanal / -leitung:**

Abwasserart:	<input type="radio"/> Schmutzwasser	<input type="radio"/> Regenwasser	<input type="radio"/> Mischwasser
Rohrgeometrie:	<input type="radio"/> Kreisprofil	<input type="radio"/> Eiprofil	
Linermaterial:		Nennweite:	Sanierungsdatum:
Haltungsnummer:			
Haltungslänge:			
von Schacht:		bis Schacht:	

**3. Dichtheitsprüfung mit Luft:**

Prüfmethode:	<input type="radio"/> LA	<input type="radio"/> LB	<input type="radio"/> LC	<input type="radio"/> LD
Prüfdruck $p_g$ :	_____ mbar	Beruhigungszeit:	_____ mbar	
zul. Druckabfall $\Delta p$ :	_____ mbar	Prüfdauer:	_____ mbar	
Druck zu Beginn:	_____ mbar			
Druck am Ende:	_____ mbar	Druckabfall:	_____ mbar	

**4. Dichtheitsprüfung mit Wasser:**

<input type="radio"/> nur Rohrleitungen	<input type="radio"/> Schächte und Inspektionsöffnungen	<input type="radio"/> Rohrleitung mit Schacht
Prüfdauer:		30 min
Höhe der Wassersäule über Rohrscheitel zu Beginn der Prüfung:		_____ kPa (= mWS · 10)
Wasserzugabe:		_____ l
Wasserzugabe / Haltungslänge:		_____ l/m <sup>2</sup>
Zulässige Wasserzugabe pro m <sup>2</sup> benetzter Umfang gem. nach DIN EN 1610:		0,15 l/m <sup>2</sup>
Rechnerische zul. Gesamt-Wasserzugabe bezogen auf die Prüfstrecke:		_____ l
tatsächliche Wasserzugabe:		_____ l

**5. Ergebniss**

Prüfung bestanden:	<input type="radio"/> ja	<input type="radio"/> nein
Bemerkungen:		
Ort / Datum:		Unterschrift:

Bauprodukte und deren Anwendung zur Ausführung von Schlauchlinern mit der Bezeichnung "BRAWOLINER" zur Sanierung von erdverlegten schadhafte Abwasserleitungen in den Nennweiten DN 100 bis DN 200 mit LED- bzw. UV-Lichthärtung

**Dichtheitsprüfung DIN EN 1610**

Anlage 14

**PROBEBEGLEITSCHIN ZUR MATERIALPRÜFUNG VON SCHLAUCHLINERN**

**ERSTPRÜFUNG**  **WIEDERHOLUNGSPRÜFUNG** zu Prüfbericht Nr.:

**1. Angaben zur Probeentnahme:**

entnommen durch:	Prüfinstitut:
Datum: / Uhrzeit:	Adresse:

**2. Probenidentifikation:**

Bauvorhaben:	Material-ID:
Bauherr:	Probenbezeichnung:
Kostenstelle:	Haltingsbezeichnung:
Ausführende Firma:	Nennweite:
Hersteller Schlauchliner:	Einbaudatum:
Träger-Material:	Altrohrzustand: <input type="radio"/> I <input type="radio"/> II <input type="radio"/> III
Harz-Material:	Entnahmestelle: <input type="radio"/> Haftung <input type="radio"/> Endschascht <input type="radio"/> ZW-Schascht
Rohrgeometrie: <input type="radio"/> Kreisprofil <input type="radio"/> Eiprofil	Entnahmeposition: <input type="radio"/> Scheitel <input type="radio"/> Kämpfer <input type="radio"/> Sohle

**3. Geforderte Kurzzeit-Eigenschaften gemäss statischen Nachweis:**

Biege-E-Modul $E_f$ [N/mm <sup>2</sup> ]:	Umfangs-E-Modul $E_U$ [N/mm <sup>2</sup> ]:
Biegespannung $\sigma_B$ [N/mm <sup>2</sup> ]:	Anfangs-Ringsteifigkeit $S_0$ [N/m <sup>2</sup> ]:
Wanddicke $d$ [mm]:	max. Kriechneigung $K_{K24}$ [%]:
Abminderungsfaktor $A_f$ :	Dichte $\delta$ [g/cm <sup>3</sup> ]:

**4. Prüfergebnisse:**

<input type="checkbox"/> Biege-E-Modul, Biegespannung DIN EN ISO 178 / DIN EN ISO 11296-4	<input type="checkbox"/> 24 h Kriechneigung in Anlehnung an DIN EN ISO 899-2
Prüfdatum	Prüfdatum
$E_f$ [N/mm <sup>2</sup> ]	$K_R$ [%]
$\sigma_B$ [N/mm <sup>2</sup> ]	
h [mm]	
Prüfrichtung: <input type="radio"/> axial <input type="radio"/> radial	

<input type="checkbox"/> Umfangs-E-Modul, Anfangs-Ringsteifigkeit nach DIN EN 1228	<input type="checkbox"/> 24 h Kriechneigung in Anlehnung an DIN EN 761
Prüfdatum	Prüfdatum
$E_U$ [N/mm <sup>2</sup> ]	$K_R$ [%]
$S_0$ [N/m <sup>2</sup> ]	
h [mm]	

**Wasserdichtheit nach DIN EN 1610**

<input type="checkbox"/>	Prüfdatum	Prüfzeit	Prüfdruck [bar]	Prüfergebnis
		30 Minuten		<input type="radio"/> dicht <input type="radio"/> undicht

**Kalzinerungsverfahren nach DIN EN ISO 1172**

<input type="checkbox"/>	Prüfdatum	Harzanteil [%]	Rückstand gesamt [%]	Glasanteil [%]	Zuschlagstoff [%]

**Spektralanalyse in Anlehnung an ASTM D 5576 (FT-IR)**

<input type="checkbox"/>	Prüfdatum	EP-Harz	UP-Harz	VE-Harz	sonst. Harz	<input type="checkbox"/> Dichte nach DIN EN ISO 1181-1 oder -2
						Prüfdatum
						$\delta$ [g/cm <sup>3</sup> ]

**Thermische Analyse nach DIN EN ISO 11357-1 / DSC-Analyse DIN 53765 Verfahren A**

<input type="checkbox"/>	Prüfdatum	Glasübergangstemperatur [°C]	Enthalpie [J/g]
		$T_{G1}$	
		$T_{G2}$	$\Delta T_G$
			<input type="radio"/> exotherm <input type="radio"/> endotherm

**Reststyrolgehalt nach DIN 53394-2 (GC)**

<input type="checkbox"/>	Prüfdatum	Einwaage [mg]	Reststyrolgehalt [mg/kg]	Reststyrolgehalt [%]	Einwaage bezogen auf
					<input type="radio"/> Gesamteinwaage <input type="radio"/> Reinhoarz

**5. Bewertung der Ergebnisse:**

Anforderungen	erfüllt	nicht erfüllt
Biege-E-Modul $E_f$	<input type="radio"/>	<input type="radio"/>
Biegespannung $\sigma_B$	<input type="radio"/>	<input type="radio"/>
Wanddicke $d$	<input type="radio"/>	<input type="radio"/>
Wasserdichtheit	<input type="radio"/>	<input type="radio"/>

Anforderungen	erfüllt	nicht erfüllt
Umfangs-E-Modul $E_U$	<input type="radio"/>	<input type="radio"/>
Anfangs-Ringsteifigkeit $S_0$	<input type="radio"/>	<input type="radio"/>
24 h Kriechneigung $K_R$	<input type="radio"/>	<input type="radio"/>
Dichte $\delta$	<input type="radio"/>	<input type="radio"/>

**6. Bemerkungen:**

**7. Unterschrift Prüfer / Labor:**

---

Bauprodukte und deren Anwendung zur Ausführung von Schlauchlinern mit der Bezeichnung "BRAWOLINER" zur Sanierung von erdverlegten schadhafte Abwasserleitungen in den Nennweiten DN 100 bis DN 200 mit LED- bzw. UV-Lichthärtung

Anlage 15

**Probegleitschein**