

**Allgemeine  
bauaufsichtliche  
Zulassung/  
Allgemeine  
Bauartgenehmigung**

Eine vom Bund und den Ländern gemeinsam  
getragene Anstalt des öffentlichen Rechts

**Zulassungs- und Genehmigungsstelle  
für Bauprodukte und Bauarten**

Datum:

18.12.2024

Geschäftszeichen:

III 51-1.43.32-9/24

**Nummer:**

**Z-43.32-494**

**Geltungsdauer**

vom: **18. Dezember 2024**

bis: **18. Dezember 2029**

**Antragsteller:**

**Accente Products GmbH**

Stresemannstraße 375 Haus 11  
22761 Hamburg

**Gegenstand dieses Bescheides:**

**Katalysator für Holzfeuerungsanlagen mit der Bezeichnung "Sauberling"**

Der oben genannte Regelungsgegenstand wird hiermit allgemein bauaufsichtlich zuge-  
lassen/genehmigt.

Dieser Bescheid umfasst acht Seiten und drei Anlagen.

DIBt

## I ALLGEMEINE BESTIMMUNGEN

- 1 Mit diesem Bescheid ist die Verwendbarkeit bzw. Anwendbarkeit des Regelungsgegenstandes im Sinne der Landesbauordnungen nachgewiesen.
- 2 Dieser Bescheid ersetzt nicht die für die Durchführung von Bauvorhaben gesetzlich vorgeschriebenen Genehmigungen, Zustimmungen und Bescheinigungen.
- 3 Dieser Bescheid wird unbeschadet der Rechte Dritter, insbesondere privater Schutzrechte, erteilt.
- 4 Dem Verwender bzw. Anwender des Regelungsgegenstandes sind, unbeschadet weitergehender Regelungen in den "Besonderen Bestimmungen", Kopien dieses Bescheides zur Verfügung zu stellen. Zudem ist der Verwender bzw. Anwender des Regelungsgegenstandes darauf hinzuweisen, dass dieser Bescheid an der Verwendungs- bzw. Anwendungsstelle vorliegen muss. Auf Anforderung sind den beteiligten Behörden ebenfalls Kopien zur Verfügung zu stellen.
- 5 Dieser Bescheid darf nur vollständig vervielfältigt werden. Eine auszugsweise Veröffentlichung bedarf der Zustimmung des Deutschen Instituts für Bautechnik. Texte und Zeichnungen von Werbeschriften dürfen diesem Bescheid nicht widersprechen, Übersetzungen müssen den Hinweis "Vom Deutschen Institut für Bautechnik nicht geprüfte Übersetzung der deutschen Originalfassung" enthalten.
- 6 Dieser Bescheid wird widerruflich erteilt. Die Bestimmungen können nachträglich ergänzt und geändert werden, insbesondere, wenn neue technische Erkenntnisse dies erfordern.
- 7 Dieser Bescheid bezieht sich auf die von dem Antragsteller gemachten Angaben und vorgelegten Dokumente. Eine Änderung dieser Grundlagen wird von diesem Bescheid nicht erfasst und ist dem Deutschen Institut für Bautechnik unverzüglich offenzulegen.

## II BESONDERE BESTIMMUNGEN

### 1 Regelungsgegenstand und Verwendungs- bzw. Anwendungsbereich

Regelungsgegenstand ist die Katalysatoreinheit zur Emissionsminderung mit der Bezeichnung "Saubering" zur Verwendung in Einzelraumfeuerungsanlagen, die für den Brennstoff naturbelassenes Scheitholz in trockener Betriebsweise bestimmt sind.

Die Katalysatoreinheit wird senkrecht hinter der Feuerstätte in das Verbindungsstück zum Schornstein eingebaut. Es dürfen handbeschickte Feuerstätten angeschlossen werden, die einen Leistungsbereich bis 10 kW aufweisen dabei sollte ein maximaler Abgasmassenstrom von 7,2 g/s sowie eine maximale Abgastemperatur von 450 °C nicht überschritten werden; die Aktivierungstemperatur beträgt mindestens 230 °C. Sie dient zur thermischen Nachverbrennung unvollständig verbrannter Abgasbestandteile.

Bei bestimmungsgemäßem Betrieb können sie zur Reduktion von Abgasbestandteilen wie Kohlenmonoxid (CO) und gasförmig gebundenen organischen Kohlenwasserstoffen (OGC - Organic Gaseous Carbon) dienen.

Die Ableitung der Abgase erfolgt durch thermischen Auftrieb, die Katalysatoreinheit erfüllt die Anforderungen der Dichtheitsklasse N1 nach DIN EN 1443<sup>1</sup>, sie ist rußbrandsicher im Sinne von DIN EN 1443<sup>1</sup>. Nach einem Rußbrand ist die Katalysatoreinheit zu überprüfen und ggf. auszutauschen.

Der Abstand zwischen der Katalysatoreinheit und brennbaren Baustoffen beträgt mindestens 50 cm.

Bei bestimmungsgemäßem Betrieb der Katalysatoren ist eine filternde Wirkung in Bezug auf die o.g. Abgasbestandteile im Abgas gegeben (Mindestfunktionalität). Dieser Bescheid wird unbeschadet der Prüf- und Genehmigungsvorbehalte anderer Rechtsbereiche erteilt. Mit diesem Bescheid wird die Einhaltung emissionschutzrechtliche Anforderungen gemäß 1. BImSchV an den Zulassungs- bzw. Regelungsgegenstand nicht festgestellt.

### 2 Bestimmungen für das Bauprodukt

#### 2.1 Eigenschaften der Bauteile

##### 2.1.1 Allgemeines

Die Katalysatoreinheit gemäß Abschnitt 1 muss dem Baumuster, das der Zulassungsprüfung zugrunde lag, und den beim DIBt hinterlegten Konstruktionsunterlagen gemäß Tabelle 1 sowie den Darstellungen in den Anlagen 1 bis 3 entsprechen.

Tabelle 1: Übersicht und Zuordnung der Prüfberichte und Prüfstellen

Lfd. Nr.	Bezeichnung	Prüfstelle	Prüfberichts-Nr.
a	"Saubering"	Rhein-Ruhr Feuerstätten Prüfstelle, Oberhausen	RRF - BZ 24 1301 14.08.2024
b	"Saubering "	ChimneyLab Europe ApS, Hadsten	ChimneyLab-437 vom 22.10.2024

Die Katalysatoreinheit besteht im Wesentlichen aus einem Stahl-Abgasrohr mit Revisionstür mit Katalysatorhalter sowie den Katalysatorelementen.

##### 2.1.2 Abgasrohr

Das Abgasrohr besitzt eine Revisionsöffnung mit einer Abdeckplatte, welche mit Schrauben befestigt wird.

<sup>1</sup> DIN EN 1443:2019-07 Abgasanlagen - Allgemeine Anforderungen; Deutsche Fassung EN 1443:2019

Das Abgasrohr und die Abdeckplatte bestehen aus Stahl mit der Werkstoffnummer 1.0038 nach DIN EN 10130<sup>2</sup> und einer Wanddicke von 2 mm. Die Länge des Abgasrohres beträgt 350 mm, mit einem Innendurchmesser von 150 mm.

Die angebrachte Dichtung auf der Außenseite des Stahl-Abgasrohres um die Revisionsöffnung besteht aus Glasfasern mit einer Schichtdicke von 2 mm.

An der Revisionstür befinden sich zwei Katalysatorelemente, die mithilfe eines Stahlrings und Katalysatorhalter fixiert sind.

### 2.1.3 Katalysatorhalter zur Aufnahme vom zwei Katalysatorelementen

Der Katalysatorhalter (s. Anlage 3) ist im Rohr mithilfe eines Stahlrings positioniert. Der Stahlring ist fest in das Rohr eingeschweißt, und der Katalysatorhalter liegt oben darauf. Der Halter ist nicht fest fixiert.

### 2.1.4 Katalysator

Die zwei Katalysatorelemente vom Typ Polyfoam-Keramik mit nachstehenden Merkmalen:

- Katalysator: keramische Schaumoxidationskatalysatoren mit 20 PPI (Poren pro Zoll)
- Durchmesser jeweils von 138 mm und einer Höhe von 20 mm
- Bypass: Kreissegmentabschnitt mit 28,6 cm<sup>2</sup> (Mindestquerschnittsöffnung)
- Beschichtung: katalytisch wirksame Beschichtung mit Palladium und Platin

### 2.1.5 Gasdichtheitsklasse

Die Katalysatoreinheiten erfüllen die Anforderungen der Gasdichtheitsklasse N1 nach DIN EN 1443<sup>3</sup>.

Bei Prüfung in Anlehnung an DIN EN 13216-1<sup>4</sup> darf die Leckrate in Litern pro Sekunde je Quadratmeter innerer Innenrohroberfläche der Abgasanlage den Wert von 2,0 l s<sup>-1</sup> m<sup>2</sup> nicht überschreiten.

### 2.1.6 Strömungswiderstand

Der Strömungswiderstandsbeiwert (Zeta  $\zeta$ ) beträgt 44.

## 2.2 Herstellung und Kennzeichnung

### 2.2.1 Herstellung

Die Katalysatoreinheiten sind werkseitig im Herstellwerk des Antragstellers unter Einhaltung der Bestimmungen im Abschnitt 2.1 herzustellen.

### 2.2.2 Kennzeichnung

Jede Katalysatoreinheit muss auf seiner Außenwandung, auf dem Beipackzettel, auf der Verpackung oder dem Lieferschein vom Hersteller mit dem Übereinstimmungszeichen (Ü-Zeichen) nach den Übereinstimmungszeichenverordnungen der Länder gekennzeichnet werden. Die Kennzeichnung darf nur erfolgen, wenn die Voraussetzungen nach Abschnitt 2.3 erfüllt sind.

## 2.3 Übereinstimmungsnachweis

### 2.3.1 Allgemeines

Die Bestätigung der Übereinstimmung des Bauprodukts mit den Bestimmungen dieser allgemeinen bauaufsichtlichen Zulassung muss für jedes Herstellwerk mit einer Übereinstimmungserklärung auf der Grundlage einer werkseigenen Produktionskontrolle und einer regelmäßigen Fremdüberwachung einschließlich einer Erstprüfung der Katalysatoreinheit nach Maßgabe der folgenden Bestimmungen erfolgen.

2	DIN EN 10130:2007-02	Kaltgewalzte Flacherzeugnisse aus weichen Stählen zum Kaltumformen - Technische Lieferbedingungen; Deutsche Fassung EN 10130:2006
3	DIN EN 1443:2019-07	Abgasanlagen - Allgemeine Anforderungen; Deutsche Fassung EN 1443:2019
4	DIN EN 13216-1:2019-07	Abgasanlagen - Prüfverfahren für System-Abgasanlagen - Teil 1: Allgemeine Prüfverfahren; Deutsche Fassung EN 13216-1:2019

Für die Erteilung des Übereinstimmungszertifikats und die Fremdüberwachung einschließlich der dabei durchzuführenden Produktprüfungen hat der Hersteller des Bauprodukts eine für Bauteile von Abgasanlagen anerkannte Zertifizierungsstelle sowie eine hierfür anerkannte Überwachungsstelle einzuschalten.

Die Übereinstimmungserklärung hat der Hersteller durch Kennzeichnung des Bauprodukts mit dem Übereinstimmungszeichen (Ü-Zeichen) unter Hinweis auf den Verwendungszweck abzugeben.

Dem Deutschen Institut für Bautechnik und der obersten Bauaufsichtsbehörde des Landes in dem das Herstellwerk liegt, ist von der Zertifizierungsstelle eine Kopie des von ihr erteilten Übereinstimmungszertifikats zur Kenntnis zu geben.

### 2.3.2 Werkseigene Produktionskontrolle

In jedem Herstellwerk ist eine werkseigene Produktionskontrolle einzurichten und durchzuführen. Unter werkseigener Produktionskontrolle wird die vom Hersteller vorzunehmende kontinuierliche Überwachung der Produktion verstanden, mit der dieser sicherstellt, dass die von ihm hergestellten Bauprodukte den Bestimmungen dieser allgemeinen bauaufsichtlichen Zulassung entsprechen.

Tabelle 2: Werkseigene Produktionskontrolle

Abschnitt	Bauteil	Eigenschaft	Häufigkeit
2.1.5	Katalysatoreinheit	Dichtigkeit	bei jeder 20. Katalysatoreinheit einer Fertigungseinheit, mindestens 1x fertigungstäglich
2.1.2	Abgasrohr mit Revisionsöffnung	Abmessungen Werkstoffe Typ der Dichtung	bei jeder Lieferung
2.1.3	Katalysatorhalter	Abmessungen Werkstoffe	bei jeder Lieferung
2.1.4	Katalysator	Abmessungen Werkstoffe Typ der Beschichtung	bei jeder Lieferung

Die Ergebnisse der werkseigenen Produktionskontrolle sind aufzuzeichnen und auszuwerten. Die Aufzeichnungen müssen mindestens folgende Angaben enthalten:

- Bezeichnung des Bauprodukts bzw. der Ausgangsmaterialien und der Bestandteile gemäß Tabelle 2
- Art der Kontrolle oder Prüfungen
- Datum der Herstellung und der Prüfung des Bauprodukts bzw. des Ausgangsmaterials oder Bestandteile
- Ergebnis der Kontrollen und Prüfungen und soweit zutreffend Vergleich mit den Anforderungen
- Unterschrift des für die werkseigene Produktionskontrolle verantwortlichen

Die Aufzeichnungen sind mindestens 5 Jahre aufzubewahren und der für die Fremdüberwachung eingeschalteten Überwachungsstelle vorzulegen. Sie sind dem Deutschen Institut für Bautechnik und der zuständigen obersten Bauaufsichtsbehörde auf Verlangen vorzulegen. Bei ungenügendem Prüfergebnis sind dem Hersteller unverzüglich die erforderlichen Maßnahmen zur Abstellung des Mangels zu treffen. Bauprodukte die den Anforderungen nicht entsprechen, sind so handzuhaben, dass Verwechslungen mit übereinstimmenden ausgeschlossen werden. Nach Abstellung des Mangels ist – sobald technisch möglich und zum Nachweis der Mängelbeseitigung erforderlich – die betreffende Prüfung unverzüglich zu wiederholen.

### 2.3.3 Fremdüberwachung

In jedem Herstellwerk ist die werkseigene Produktionskontrolle durch eine Fremdüberwachung regelmäßig zu überprüfen mindestens jedoch zweimal jährlich.

Im Rahmen der Fremdüberwachung ist insbesondere die Einhaltung der Anforderungen nach Tabelle 3 zu überprüfen.

Im Rahmen der Fremdüberwachung ist auch eine Erstprüfung der Katalysatoreinheit durchzuführen.

Tabelle 3: Fremdüberwachung

Abschnitt	Bauteil	Eigenschaft	Häufigkeit
2.1.5	Katalysatoreinheit	Dichtigkeit	Zweimal jährlich
2.1.2	Abgasrohr mit Revisionsöffnung	Abmessungen Werkstoffe Typ der Dichtung	
2.1.3	Katalysatorhalter	Abmessungen Werkstoffe	
2.1.4	Katalysator	Abmessungen Werkstoffe Typ der Beschichtung	

Die Ergebnisse der Zertifizierung und Fremdüberwachung sind mindestens 5 Jahre aufzubewahren. Sie sind von der Zertifizierungsstelle bzw. der Überwachungsstelle dem Deutschen Institut für Bautechnik und der zuständigen obersten Bauaufsichtsbehörde auf Verlangen vorzulegen.

## 3 Bestimmungen für Planung, Bemessung und Ausführung

### 3.1 Planung

#### 3.1.1 Allgemeines

Für die mit Katalysatoreinheit ausgerüsteten Schornsteine gelten die baurechtlichen Vorschriften der Länder soweit nachstehend nichts Zusätzliches bestimmt ist. Der Einsatz des Katalysators ist nur in senkrechten Teil der Verbindungsleitung zulässig.

#### 3.1.2 Vorbereitende Maßnahmen für den Einbau

Vor der Installation in eine vorhandene Abgasanlage ist Folgendes zu beachten:

Die vorhandene Feuerstätte muss zum Nennwärmeleistungsbereich des Katalysators passen. Die Feuerstätte muss in einem ordnungsgemäßen Zustand sein. Die Abgastemperatur der Feuerstätte muss mindestens 230 °C und darf höchstens 450 °C betragen. Die nachzurüstende Feuerstätte muss handbeschickt und geschlossen zu betreiben sein. Als Brennstoff ist ausschließlich Scheitholz zu verwenden. Die Feuerstätte muss einer der nachfolgenden Spezifikationen entsprechen und eine Nennwärmeleistung bis zu 10 kW aufweisen:

- Raumheizer nach DIN EN 16510-2-1<sup>5</sup> und deren Vorgängernormen
- Raumlufunabhängige Raumheizer (Kaminöfen) mit bauaufsichtlichen Verwendbarkeitsnachweis

Vor der Nachrüstung der Feuerungsanlage mit dem Katalysator ist die Funktions- und die Betriebssicherheit der vorhandenen Anlage durch den zuständigen bevollmächtigten Bezirksschornsteinfeger zu beurteilen. Die Nachrüstung ist mit diesem abzustimmen.

Die Zugänglichkeit des Katalysators im Aufstellraum der Feuerstätte muss gewährleistet sein.

Der Katalysator ist für Abgasrohre mit einer lichten Weite von 150 mm geeignet.

Der Abstand vom Stahlrohr des Katalysators zu brennbaren Materialien muss 50 cm betragen.

<sup>5</sup> DIN EN 16510-2-1:2023-02 Häusliche Feuerstätten für feste Brennstoffe - Teil 2-1: Raumheizer; Deutsche Fassung EN 16510-2-1:2022

Die feuerungstechnische Bemessung nach Abschnitt 3.2 muss einen ausreichend hohen Unterdruck für die künftige Feuerungsanlage inklusive dem Katalysator aufweisen.

### 3.2 Bemessung

Vor der Nachrüstung der Feuerungsanlage ist die feuerungstechnische Bemessung der Feuerungsanlage zu überprüfen. Die Berechnung ist für eine trockene Betriebsweise auszuwerten und der Strömungswiderstand des Katalysators zu berücksichtigen.

### 3.3 Bestimmungen für die Ausführung

Der Einbau in das Verbindungsstück muss entsprechend der Einbauanleitung des Herstellers erfolgen. Für die Ausführung der Abgasanlage gilt in Anlehnung auch DIN V 18160-1<sup>6</sup>, sofern für bestimmte Ausführungen keine entsprechenden Aussagen in der Einbauanleitung getroffen sind.

Der Katalysator ist unmittelbar am Stutzen der Feuerstätten vor dem Verbindungsstück nach DIN EN 1856-2<sup>7</sup> zu montieren.

Der Einsatz der Katalysatoreinheit ist nur in senkrechten Abgasführungen zulässig.

### 3.4 Beschriftung

Die mit der Katalysatoreinheit ausgeführte Feuerungsanlage ist im unteren sichtbaren Bereich der Abgasanlage mit einem dauerhaft lesbaren Schild zu beschriften. Das Schild muss mindestens folgende Angaben aufweisen:

Abgasanlage mit Katalysatoreinheit nach allgemeiner bauaufsichtlicher Zulassung/ allgemeiner Bauartgenehmigung Nr. Z-43.32-494

- Handbeschickte raumluftabhängige oder raumluftunabhängige Feuerstätte
- Feuerstätte mit geschlossenem Feuerraum
- Feuerstätte mit Nennwärmeleistung bis zu 10 kW
- Brennstoff naturbelassenes Holz
- Temperaturklasse T450
- Druckklasse N1

### 3.5 Übereinstimmungserklärung des Ausführenden

Der Ausführende, der die Nachrüstung mit dem Katalysator ausführt, muss eine Bestätigung der Übereinstimmung der Bauart mit dieser allgemeinen Bauartgenehmigung abgeben (s. § 16a, Abs. 5 i. V. mit § 21 Abs 2 MBO)<sup>8</sup>.

Mit dieser Übereinstimmungserklärung bescheinigt er, dass bei der Ausführung der Anlage die Bestimmungen dieser allgemeinen Bauartgenehmigung eingehalten wurde. Er hat in Abhängigkeit der jeweils verwendeten Werkstoffe, Bauteile Leistungen, die Abgasanlagenkennzeichnung zu überprüfen und ggf. anzupassen.

## 4 Bestimmungen für Nutzung, Unterhalt und Wartung

Der Katalysator muss für die Wartung,- Reinigungs- und Instandsetzungsarbeiten zugänglich sein.

Der Katalysatoreinsatz ist entsprechend der Herstellerangaben nach 380 Betriebsstunden, jedoch spätestens 3 Jahren nach der erstmaligen Beaufschlagung mit Abgas durch einen Neuen zu ersetzen.

Der Katalysator und die Abgasanlage sind je nach Verschmutzungsgrad regelmäßig zu reinigen. Die Reinigung erfolgt entsprechend den Hinweisen des Antragstellers in der Betriebsanleitung. Bei täglicher Nutzung ist der Katalysator mindestens einmal monatlich auf Verschmut-

<sup>6</sup> DIN V 18160-1:2006-01

Abgasanlagen - Teil 1: Planung und Ausführung

<sup>7</sup> DIN EN 1856-2:2009-09

Abgasanlagen - Anforderungen an Metall-Abgasanlagen - Teil 2: Innenrohre und Verbindungsstücke aus Metall; Deutsche Fassung EN 1856-2:2009

<sup>8</sup> Nach Landesrecht

zungen zu überprüfen und sofern erforderlich zu reinigen. Dazu ist die Revisionstür zu öffnen und der Katalysatoreinsatz visuell zu inspizieren. Als Richtwert kann bei ordnungsgemäßem Betrieb der Feuerstätte im Nennwärmeleistungsbetrieb von einem Reinigungsintervall von 35 bis 45 Betriebsstunden ausgegangen werden. Unabhängig vom Nutzungsgrad der Feuerungsanlage soll der Katalysator und die Abgasanlage mindestens 2-mal jährlich überprüft und ggf. gereinigt werden.

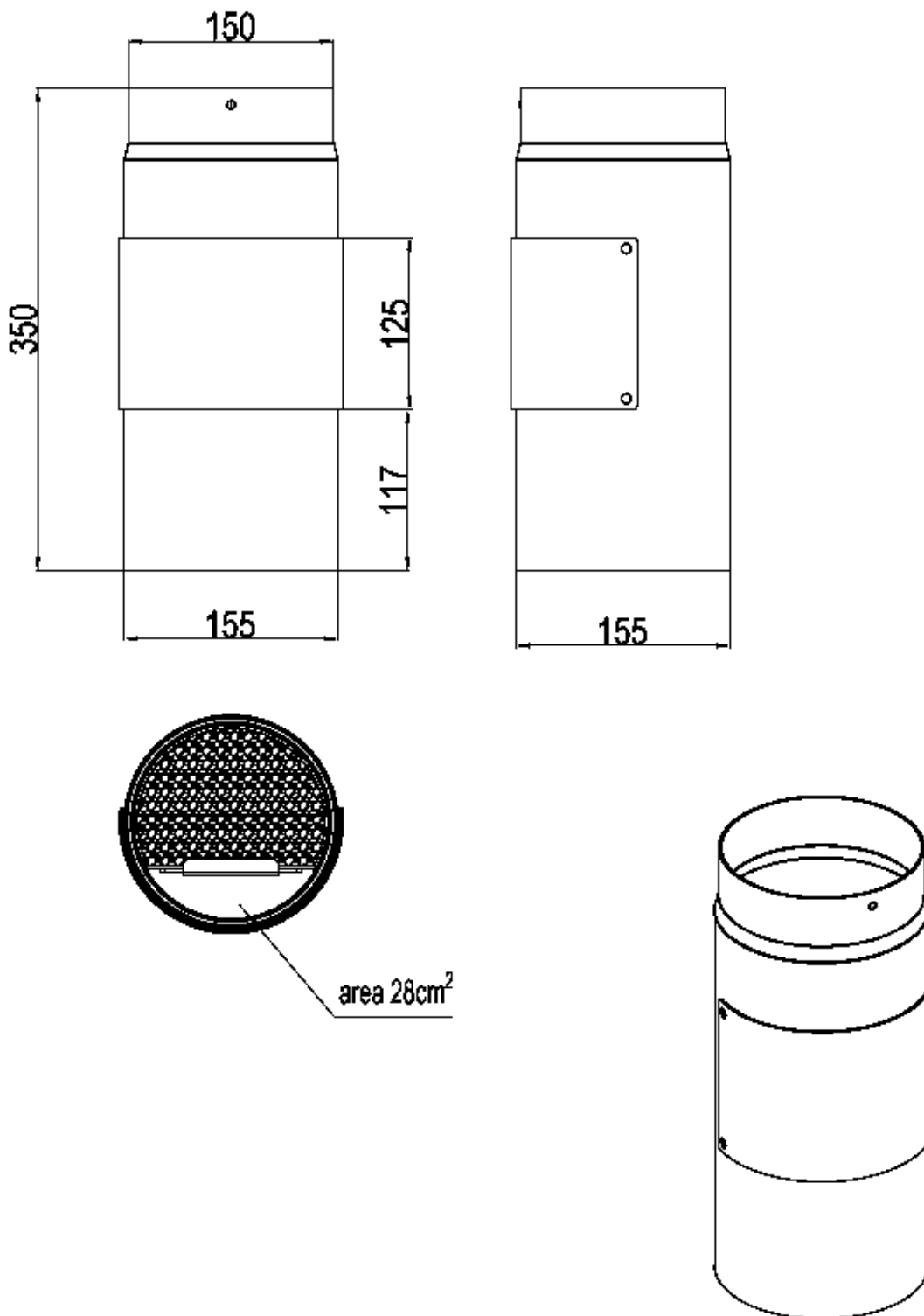
Die Reinigung und Entsorgung der Ablagerungen (Asche u. Stäube) ist wegen der Kontamination mit gesundheitsschädlichen organischen Stoffen unter Einhaltung der einschlägigen Schutzmaßnahmen vorzunehmen.

Der Hersteller hat in seiner Betriebsanleitung die für die Inbetriebnahme, Inspektion, Wartung, Reinigung, sowie Überprüfung der Funktion der Katalysatoreinheit notwendigen Angaben, insbesondere im Hinblick auf die Sicherheit darzustellen.

Ronny Schmidt  
Referatsleiter

Beglaubigt  
Hajdel

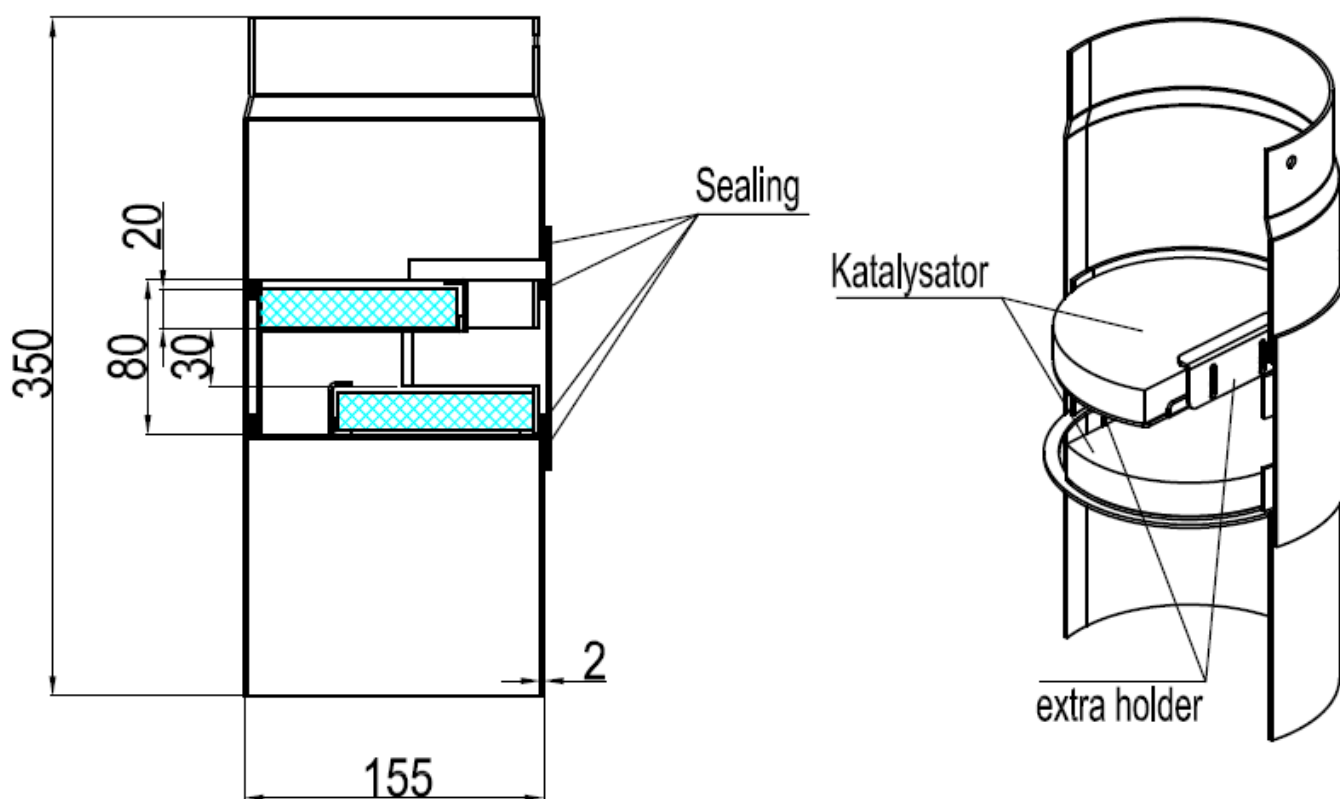




Katalysator für Holzfeuerungsanlagen mit der Bezeichnung "Saubering"

Ansichten und Abmaße

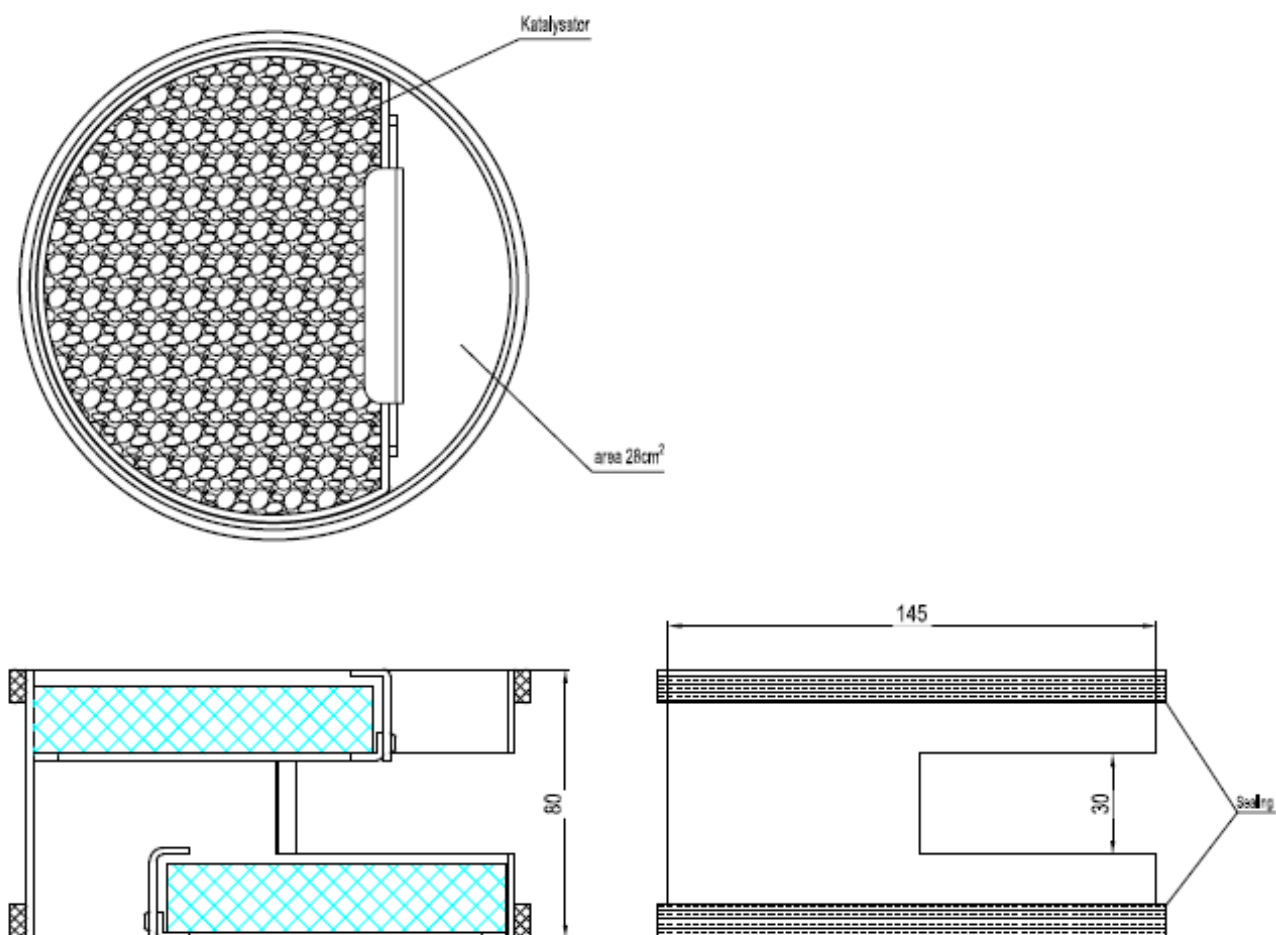
Anlage 1



Katalysator für Holzfeuerungsanlagen mit der Bezeichnung "Sauberling"

Schnittdarstellungen

Anlage 2



Katalysator für Holzfeuerungsanlagen mit der Bezeichnung "Sauberling"

Katalysatorhalter

Anlage 3