

**Allgemeine
bauaufsichtliche
Zulassung/
Allgemeine
Bauartgenehmigung**

Eine vom Bund und den Ländern gemeinsam
getragene Anstalt des öffentlichen Rechts

**Zulassungs- und Genehmigungsstelle
für Bauprodukte und Bauarten**

Datum:

17.06.2024

Geschäftszeichen:

III 56-1.51.3-13/24

Nummer:

Z-51.3-492

Geltungsdauer

vom: **17. Juni 2024**

bis: **17. Juni 2029**

Antragsteller:

Luftunion GmbH

Salinweg 15

83083 Riedering

Gegenstand dieses Bescheides:

Dezentrales Lüftungssystem der Serie "LU160 Silent Max"

Der oben genannte Regelungsgegenstand wird hiermit allgemein bauaufsichtlich
zugelassen/genehmigt.

Dieser Bescheid umfasst elf Seiten und acht Anlagen.

DIBt

I ALLGEMEINE BESTIMMUNGEN

- 1 Mit diesem Bescheid ist die Verwendbarkeit bzw. Anwendbarkeit des Regelungsgegenstandes im Sinne der Landesbauordnungen nachgewiesen.
- 2 Dieser Bescheid ersetzt nicht die für die Durchführung von Bauvorhaben gesetzlich vorgeschriebenen Genehmigungen, Zustimmungen und Bescheinigungen.
- 3 Dieser Bescheid wird unbeschadet der Rechte Dritter, insbesondere privater Schutzrechte, erteilt.
- 4 Dem Verwender bzw. Anwender des Regelungsgegenstandes sind, unbeschadet weitergehender Regelungen in den "Besonderen Bestimmungen", Kopien dieses Bescheides zur Verfügung zu stellen. Zudem ist der Verwender bzw. Anwender des Regelungsgegenstandes darauf hinzuweisen, dass dieser Bescheid an der Verwendungs- bzw. Anwendungsstelle vorliegen muss. Auf Anforderung sind den beteiligten Behörden ebenfalls Kopien zur Verfügung zu stellen.
- 5 Dieser Bescheid darf nur vollständig vervielfältigt werden. Eine auszugsweise Veröffentlichung bedarf der Zustimmung des Deutschen Instituts für Bautechnik. Texte und Zeichnungen von Werbeschriften dürfen diesem Bescheid nicht widersprechen, Übersetzungen müssen den Hinweis "Vom Deutschen Institut für Bautechnik nicht geprüfte Übersetzung der deutschen Originalfassung" enthalten.
- 6 Dieser Bescheid wird widerruflich erteilt. Die Bestimmungen können nachträglich ergänzt und geändert werden, insbesondere, wenn neue technische Erkenntnisse dies erfordern.
- 7 Dieser Bescheid bezieht sich auf die von dem Antragsteller gemachten Angaben und vorgelegten Dokumente. Eine Änderung dieser Grundlagen wird von diesem Bescheid nicht erfasst und ist dem Deutschen Institut für Bautechnik unverzüglich offenzulegen.

II BESONDERE BESTIMMUNGEN

1 Regelungsgegenstand und Verwendungs- bzw. Anwendungsbereich

1.1 Regelungsgegenstand

Der Regelungsgegenstand dieses Bescheides ist das dezentrale Lüftungssystem mit Wärmerückgewinnung zur Wohnungslüftung der Serie "LU160 Silent Max", nachfolgend als dezentrales Lüftungssystem mit Wärmerückgewinnung bezeichnet. Das System besteht aus einer paarigen Anzahl von dezentralen Lüftungsgeräten mit Wärmerückgewinnung sowie einer Zentralsteuerung, mit der bis zu 6 dezentrale Lüftungsgeräte gesteuert werden können. Die einzelnen Lüftungsgeräte des Systems sind modular aufgebaut und werden als kompletter Bausatz vom Hersteller zur Außenwandmontage geliefert. (Anlagen 1 bis 4)

Die paarweise anzuordnenden dezentralen Lüftungsgeräte mit Wärmerückgewinnung werden pro Gerätepaar gleichzeitig gegenläufig betrieben (Gegentaktbetrieb), d. h., ein Gerät fördert Außenluft in den Aufstellraum des Gerätes, während das andere Gerät die Abluft aus dem Aufstellraum ins Freie fördert.

Im Entlüftungstakt wird der Wärmeübertrager durch die Abluft be- und im Belüftungstakt durch die Außenluft entladen. Es erfolgt während der Entladung eine regenerative Wärmeübertragung, wodurch die Außenluft erwärmt und als Zuluft dem Raum zugeführt wird. Die Taktzeit für die Drehrichtungsänderung des Axialventilators jedes Einzellüftungsgerätes beträgt ca. 64 Sekunden.

Die dezentralen Lüftungsgeräte mit Wärmerückgewinnung bestehen im Wesentlichen aus den folgenden Einzelteilen:

- Fixrohr (Einbaurohr) aus Polypropylen Ø 160 mm
- Lüftungseinheit aus einem EPP-Gehäuse und integriertem Axialventilator, Schutzgitter, Filter und dem regenerativen Wärmeübertrager aus Keramik,
- Innenblende mit Verschlussmöglichkeit und Schalldämmung,
- Außenhaube (Wetterschutz).

Das Einbaurohr dient als Mauerhülse für den Außenwandeinbau. Die Einbautiefe des jeweiligen Gerätes kann in einem Bereich von 26 cm bis 100 cm an die Wandstärke angepasst werden. Die Öffnung des Einbaurohres wird auf der Gebäudeaußenseite durch eine zweiteilige Außenhaube verschlossen.

Der Axiallüfter mit Gleichstrommotor ist vom zu be- und entlüftenden Raum aus gesehen vor dem Wärmeübertrager angeordnet.

Unmittelbar hinter dem raumseitigen Innenverschluss eines dezentralen Lüftungsgerätes mit Wärmerückgewinnung ist ein Filter angeordnet. Das Lüftungsgerät verfügt über eine Filterwechselanzeige in Abhängigkeit der Ventilatorlaufzeit.

Der volumenstrombezogene Einsatzbereich eines Lüftungsgerätepaares liegt entweder zwischen 11 m³/h und 30 m³/h oder zwischen 11 m³/h und 60 m³/h.

Das dezentrale Lüftungssystem mit Wärmerückgewinnung zur Wohnungslüftung der Serie "LU160 Silent Max" besteht jeweils aus einem der in Tabelle 1 aufgelisteten Gerätetypen.

Tabelle 1: Gerätetypen der Serie "LU160 Silent Max"

"LU160 Silent Max (11-30)"	Standardgerät mit Außenhaube, Einsatzbereich 11 m ³ /h bis 30 m ³ /h
"LU160 Silent Max ECK (11-30)"	Standardgerät mit Laibungskanal (zum Einbau in eine Fensterlaibung), Einsatzbereich 11 m ³ /h bis 30 m ³ /h
"LU160 Silent Max DUAL (11-30)"	Version "DUAL" mit Außenhaube DUAL (es werden zwei Geräte übereinander montiert), Einsatzbereich 11 m ³ /h bis 30 m ³ /h
"LU160 Silent Max (11-60)"	Standardgerät mit Außenhaube, Einsatzbereich 11 m ³ /h bis 60 m ³ /h
"LU160 Silent Max ECK (11-60)"	Standardgerät mit Laibungskanal (zum Einbau in eine Fensterlaibung), Einsatzbereich 11 m ³ /h bis 60 m ³ /h
"LU160 Silent Max DUAL (11-60)"	Version "DUAL" mit Außenhaube DUAL (es werden zwei Geräte übereinander montiert), Einsatzbereich 11 m ³ /h bis 60 m ³ /h

Alle dezentralen Lüftungssysteme mit Wärmerückgewinnung können optional mit Schalldämmelementen ausgestattet werden. Die Gerätevariante trägt die ergänzende Bezeichnung "SE".

Die Innenblenden des dezentralen Lüftungssystems mit Wärmerückgewinnung der Gerätevariante "LU160 Silent Max DUAL" sind derart zu montieren, dass die Innenblende des oberen Gerätes nach oben und die des unteren Gerätes nach unten ausbläst.

Das dezentrale Lüftungssystem mit Wärmerückgewinnung vom Typ "LU160 Silent Max" kann zusätzlich als Nachströmelement i. V. m. Abluftanlagen verwendet werden.

1.2 Verwendungsbereich des dezentralen Lüftungssystems mit Wärmerückgewinnung

Das dezentrale Lüftungssystem mit Wärmerückgewinnung unter Verwendung von dezentralen Lüftungsgeräten mit Wärmerückgewinnung vom Typ "LU160 Silent Max" ist für die Verwendung in nicht windexponierten Lagen (mittlere Windgeschwindigkeit < 5 m/s) zur Be- und Entlüftung von einzelnen Räumen geeignet, ausgenommen fensterlose Küchen, Bäder und Toilettenräume.

Zur kontrollierten Be- und Entlüftung von Wohnungen oder vergleichbaren Nutzungseinheiten ist das dezentrale Lüftungssystem mit Wärmerückgewinnung unter Verwendung von dezentralen Lüftungsgeräten mit Wärmerückgewinnung vom Typ "LU160 Silent Max" dann geeignet, wenn durch die im Gegentakt arbeitenden Gerätepaare die Summe der der Wohnung oder der vergleichbaren Nutzungseinheit zugeführten Volumenströme gleich der Summe der abgeführten Volumenströme ist. Wird ein im Gegentakt arbeitendes Gerätepaar in zwei verschiedenen Räumen der Wohnung oder der vergleichbaren Nutzungseinheit installiert und betrieben, so muss zwischen diesen Räumen ein ausreichender Raumluftverbund durch Überströmluftdurchlässe hergestellt sein.

Sofern auch Küchen, Bäder und Toilettenräume mit Fenstern mit dem dezentralen Lüftungssystem mit Wärmerückgewinnung unter Verwendung von Lüftungsgeräten des Typs "LU160 Silent Max" ausgestattet werden, müssen in diesen Räumen jeweils zwei im Gegentakt arbeitende Einzellüftungsgeräte eingesetzt werden.

An dezentrale Lüftungsgeräte mit Wärmerückgewinnung des Typs "LU160 Silent Max" dürfen keine Lüftungsleitungen angeschlossen werden.

Das dezentrale Lüftungssystem mit Wärmerückgewinnung vom Typ "LU160 Silent Max" ist im ausgeschalteten Zustand auch als Nachströmelemente in Verbindung mit Einzelentlüftungsanlagen nach DIN 18017-3 verwendbar, wobei in diesem Anwendungsfall die Zuluft abweichend von DIN 18017-3 über das unverschlossene dezentrale Lüftungssystem mit Wärmerückgewinnung der Nutzungseinheit zugeführt wird. Die Räume zwischen dem Einzelentlüftungsgerät und dem dezentralen Lüftungssystem mit Wärmerückgewinnung vom

Typ "LU160 Silent Max" sind mit ausreichend dimensionierten Überströmöffnungen auszustatten.

Die bei der Berechnung des Jahres-Primärenergiebedarfs gemäß § 20 Abs. 1 und § 28 Abs. 2 des Gebäudeenergiegesetzes¹ erforderlichen Angaben und Kennwerte der Lüftungsgeräte, die für die Errichtung der Lüftungsanlage verwendet werden, sind den Abschnitten 2.1.3, 2.1.8 und 3.1.6 i. V. m. Anlage 8 dieser allgemeinen bauaufsichtlichen Zulassung zu entnehmen und gelten nur für den Einsatz in nicht windexponierten Lagen mit mittleren Windgeschwindigkeiten < 5 m/s.

2 Bestimmungen für die Bauprodukte

2.1 Eigenschaften des dezentralen Lüftungssystems mit Wärmerückgewinnung unter Verwendung von Lüftungsgeräten des Typs "LU160 Silent Max"

Angaben zu den Werkstoffen des Bauprodukts sind beim DIBt hinterlegt.

2.1.1 Gehäuse

Das Gehäuse des dezentralen Lüftungssystems mit Wärmerückgewinnung besteht aus einem Fixrohr (Polypropylen) Ø 160 mm, welches in die Außenwand eingesetzt und danach mit den Einzelkomponenten entsprechend Montageanleitung bestückt wird. Die Einbautiefe des jeweiligen Lüftungsgerätes kann in einem Bereich von 26 cm bis 100 cm an die Wandstärke angepasst werden.

Auf der Gebäudeaußenseite wird die Öffnung des Rohres durch eine zweiteilige Außenhaube aus Metall (Edelstahl) verschlossen. Die Außenhaube besteht aus einem Unterteil und einem aufgeschobenen Oberteil.

Auf der Innenseite schließt das Gerät mit einer Innenblende aus Kunststoff (ABS) ab. Ein verschließbarer Luftauslass ist in diese integriert.

2.1.2 Ventilatoren

Die verwendeten Ventilatoren für die dezentralen Lüftungsgeräte Typ "LU160 Silent Max" sind Axialventilatoren mit der Kennzeichnung VWS0112EUGAZ und sind mit EC-Motoren ausgestattet.

2.1.3 Druck-Volumenstrom-Kennlinien

Die Druck-Volumenstrom-Kennlinien des dezentralen Lüftungssystems vom Typ "LU160 Silent Max" müssen, den in der Anlage 6 dargestellten Kennlinienverläufen, entsprechen. Die in dieser Anlage dargestellten Druck-Volumenstrom-Kennlinien wurden beim minimalen Luftvolumenstrom (q_{vmin}), Nennluftvolumenstrom (q_{vref}) und maximalen Luftvolumenstrom (q_{vmax}) ermittelt.

2.1.4 Schaltbarkeit

Die dezentralen Lüftungsgeräte vom Typ "LU160 Silent Max" werden über eine elektronische Steuereinheit "LU-6-BF" geregelt. Diese besteht aus einem Bedien- und einem Schaltnetzteil, die jeweils in eine Unter- oder Aufputzdose eingesetzt werden können. Die Verbindung der Komponenten erfolgt durch ein Kabel. Mit der zentralen Steuereinheit "LU-6-BF" (siehe Anlage 4) können bis zu 6 Lüftungsgeräte bedient werden. Der Nutzer kann vier Ventilatorstufen und zwei Funktionen auswählen.

Die Zentralsteuerung verfügt über folgende Funktionen:

- Bedienfeld:
 - Ein-/Ausschaltfunktion aller Stationen,
 - Wahl der Lüftungsstufen 1-4,
 - Programmwahl:
 - Dauerlüften,

¹ Gesetz zur Einsparung von Energie und zur Nutzung erneuerbarer Energien zur Wärme- und Kälteerzeugung in Gebäuden (Gebäudeenergiegesetz - GEG) vom 8. August 2020 (BGBl. I, S. 1728 ff), geändert durch Artikel 1 des Gesetzes vom 16. Oktober 2023 (BGBl. 2023 I Nr. 280)

- Stoß- bzw. Querlüften (hier werden die Lüftungsgeräte je nach Programmierung (saugen oder blasen) nicht nach 64 s umgeschaltet, es erfolgt keine Wärmerückgewinnung,

– Filterüberwachung

Die Filterwechselanzeige wird in Abhängigkeit der Ventilatorlaufzeit aktiviert. Ein notwendiger Filterwechsel wird am Schalter durch Blinken einer LED angezeigt.

Unabhängig von der Steuerungsart zeigen die LEDs den aktuellen Programmzustand, die vorgewählten Luftleistungsstufen sowie den Betriebszustand an.

Optional besteht die Möglichkeit, eine Feuchteregelung einzusetzen.

2.1.5 Filter

Die verwendeten Filter der dezentralen Lüftungsgeräte vom Typ "LU160 Silent Max" müssen der Filterklasse ISO Coarse >45 % gemäß DIN EN ISO 16890-1, -2, -3, -4², mit dem Maß Ø 145 mm und einer Materialstärke von 11 mm, entsprechen. Dies gilt auch für Ersatz- oder Austauschfilter.

Die Filter sind durch den Betreiber leicht auszuwechseln. Entsprechende Regelungen zum Filterwechsel sind vom Hersteller in den produktbegleitenden Unterlagen in Form von Wartungsanweisungen zu treffen.

Der erforderliche Filterwechsel muss durch die zeitgesteuerte Filterüberwachung an der Bedieneinheit optisch angezeigt werden. Werkseitig ist eine Laufzeit von 90 Tage für die Filterwechselintervalle fest eingestellt.

2.1.6 Wärmeübertrager

Der regenerative Wärmeübertrager besteht aus Waben-Keramik (Tonerdeporzellan) mit den Abmessungen (D x L in mm) 128 x 150 und ca. 706 durchströmten Kanälen.

2.1.7 Dichtheit

Für den Fall, dass das dezentrale Lüftungssystem mit Wärmerückgewinnung unter Verwendung von Lüftungsgeräten des Typs "LU160 Silent Max" nicht in Betrieb ist, sind die dezentralen Lüftungsgeräte mit dem Innenverschluss verschließbar. Der Leckluftvolumenstrom durch ein ausgeschaltetes Lüftungsgerät des Typs "LU160 Silent Max" bei geschlossenem Innenverschluss darf bei einer Druckdifferenz von ± 20 Pa nicht größer als 7 m³/h sein.

2.1.8 Energetische Produktdaten

Die nachfolgend angegebenen Produktdaten können für das detaillierte Berechnungsverfahren gemäß DIN V 18599-6³ zur Ermittlung der energetischen Kennwerte verwendet werden. Die angegebenen Kennwerte gelten nur für den Einsatz in nicht windexponierten Lagen mit mittleren Windgeschwindigkeiten < 5 m/s.

Die angegebenen Werte für den Wärmebereitstellungsgrad gelten nicht, wenn das dezentrale Lüftungssystem mit Wärmerückgewinnung unter Verwendung von Lüftungsgeräten des Typs "LU160 Silent Max" in der Betriebsweise "Stoß-/Querlüften" (siehe Abschnitt 2.1.4 dieser allgemeinen bauaufsichtlichen Zulassung) betrieben wird.

² DIN EN ISO 16890-1, -2, -3, -4:2017-08 Luftfilter für die allgemeine Raumlufttechnik - Teil 1: Technische Bestimmungen, Anforderungen und Effizienzklassifizierungssystem, basierend auf dem Feinstaubabscheidegrad (ePM), -Teil 2: Ermittlung des Fraktionsabscheidegrades und des Durchflusswiderstandes, - Teil 3: Ermittlung des gravimetrischen Wirkungsgrades sowie des Durchflusswiderstandes im Vergleich zu der aufgenommenen Masse von Prüfstaub, - Teil 4: Konditionierungsverfahren für die Ermittlung des Fraktionsabscheidegradminimums

³ DIN V 18599-6:2018-09 Energetische Bewertung von Gebäuden – Berechnung des Nutz-, End-, und Primärenergiebedarfs für Heizung, Kühlung, Lüftung, Trinkwarmwasser und Beleuchtung – Teil 6: Endenergiebedarf von Lüftungsanlagen, Luftheizungsanlagen und Kühlsystemen für den Wohnungsbau

Tabelle 2: Wärmebereitstellungsgrad ($\dot{\eta}_{WRG}$), spezifische elektrische Leistungsaufnahme (p_{el})

Gerätetyp	Referenzvolumenstrom q_{vref} [m ³ /h]	$\dot{\eta}_{WRG}$ [-] ¹	$\dot{\eta}_{WRG}$ [-] ^{1,2}	p_{el} [W/(m ³ /h)]
"LU160 Silent Max (11-30)" "LU160 Silent Max ECK (11-30)" "LU160 Silent Max DUAL (11-30)"	21	0,83	0,85	0,14
"LU160 Silent Max (11-60)" "LU160 Silent Max ECK (11-60)" "LU160 Silent Max DUAL (11-60)"	42	0,83	0,85	0,13

¹ Dieser Wert berücksichtigt jeweils die Effekte der Wärmeverluste über das Gehäuse, des Frostschutzbetriebes, sowie der Volumenstrombalance und setzt voraus, dass das dezentrale Lüftungssystem mit Wärmerückgewinnung unter Verwendung von Lüftungsgeräten des Typs "LU160 Silent Max" im Volumenstrombereich des in der Anlage 6 dargestellten Kennfeldes betrieben wird.

² Optionale Dämmung.

Die volumenstrombezogene elektrische Leistungsaufnahme der Lüftungsgeräte (freiblasend im Volumenstrombereich von 11 m³/h bis 60 m³/h) wird in Anlage 7 angegeben.

2.1.9 Brandverhalten der Baustoffe

Das Brandverhalten der Baustoffe ist entsprechend den in der Tabelle 3 aufgeführten technischen Regeln nachgewiesen.

Tabelle 3: Brandverhalten

Lfd. Nr.	Baustoff	Baustoffklasse/ Klasse	Technische Regel
1	Fixrohr/Einbaurohr (PP)	B1	P-BWU03-I-16.5.76
2	Außenhaube (Edelstahl)	A1	DIN 4102-4 ⁴
3	Dämmstoff (EPP)	B2	DIN 4102-1 ⁵
4	Ventilator Gehäuse (PBT)	B2	DIN 4102-1
5	Ventilator Laufrad (Polyamid)	E	DIN EN 13501-1 ⁶
6	Innenblende (ABS)	E	DIN EN 13501-1
7	Wärmeübertrager	A1	DIN 4102-4
8	Laibungskanal (PVC)	B1	P-BWU03-I-16.5.115
9	Abdeckung für Laibungskanal (Edelstahl)	A1	DIN 4102-4
10	Schallschutzmatte, Schalldämmeinsatz (Weichschaumstoff)	B2	DIN 4102-1

2.2 Herstellung, Kennzeichnung

2.2.1 Herstellung

Das dezentrale Lüftungssystem mit Wärmerückgewinnung unter Verwendung von Lüftungsgeräten des Typs "LU160 Silent Max" ist werkseitig herzustellen.

- ⁴ DIN 4102-4:2016-05 Brandverhalten von Baustoffen und Bauteilen; Zusammenstellung und Anwendung klassifizierter Baustoffe, Bauteile und Sonderbauteile
- ⁵ DIN 4102-1:1998-05 Brandverhalten von Baustoffen und Bauteilen – Teil 1: Baustoffe; Begriffe, Anforderungen und Prüfungen
- ⁶ DIN EN 13501-1:2019-05 Klassifizierung von Bauprodukten und Bauarten zu ihrem Brandverhalten, Teil 1: Klassifizierung mit den Ergebnissen aus den Prüfungen zum Brandverhalten von Bauprodukten

2.2.2 Kennzeichnung

Die dezentralen Lüftungsgeräte mit Wärmerückgewinnung und der Beipackzettel der Lüftungsgeräte müssen vom Hersteller mit dem Übereinstimmungszeichen (Ü-Zeichen) nach den Übereinstimmungszeichen-Verordnungen der Länder gekennzeichnet werden. Die Kennzeichnung darf nur erfolgen, wenn die Voraussetzungen nach Abschnitt 2.3 erfüllt sind.

Neben dem Ü-Zeichen sind

- die Typbezeichnung,
- der Name des Herstellers,
- das Herstelljahr,
- das Herstellwerk und
- die Bescheidnummer

auf dem Produkt leicht erkennbar und dauerhaft anzugeben.

2.2.3 Produktbegleitende Unterlagen

Der Hersteller hat jedem dezentralen Lüftungssystem mit Wärmerückgewinnung unter Verwendung von Lüftungsgeräten des Typs "LU160 Silent Max" eine Installationsanleitung beizufügen. Diese Anleitung ist verständlich und in deutscher Sprache abzufassen. Die Anleitung muss alle erforderlichen Angaben enthalten, damit bei ordnungsgemäßer Installation, Bedienung und Instandhaltung das Lüftungssystem betriebs- und brandsicher ist. In der Anleitung und den übrigen produktbegleitenden Unterlagen des Herstellers dürfen keine dieser Zulassung entgegenstehende Angaben enthalten sein.

Durch den Hersteller ist ein Hinweis in die Installationsanleitung derart aufzunehmen, dass ein ordnungsgemäßer Betrieb des dezentralen Lüftungssystems mit Wärmerückgewinnung unter Verwendung von Lüftungsgeräten des Typs "LU160 Silent Max" voraussetzt, dass vorhandene Verbrennungsluftleitungen sowie Abgasanlagen von raumluftabhängigen Feuerstätten in Zeiten, in denen die Feuerstätten nicht betrieben werden, absperrbar sind.

2.3 Übereinstimmungsbestätigung

2.3.1 Allgemeines

Die Bestätigung der Übereinstimmung der dezentralen Lüftungsgeräte mit Wärmerückgewinnung mit den Bestimmungen dieser allgemeinen bauaufsichtlichen Zulassung muss für jedes Herstellwerk mit einer Übereinstimmungserklärung des Herstellers auf der Grundlage einer Erstprüfung durch den Hersteller und einer werkseigenen Produktionskontrolle erfolgen.

Die Übereinstimmungserklärung hat der Hersteller durch Kennzeichnung der dezentralen Lüftungsgeräte mit Wärmerückgewinnung mit dem Übereinstimmungszeichen (Ü-Zeichen) unter Hinweis auf den Verwendungszweck abzugeben.

2.3.2 Werkseigene Produktionskontrolle

In jedem Herstellwerk ist eine werkseigene Produktionskontrolle einzurichten und durchzuführen. Unter werkseigener Produktionskontrolle wird die vom Hersteller vorzunehmende kontinuierliche Überwachung der Produktion verstanden, mit der dieser sicherstellt, dass die von ihm hergestellten Bauprodukte den Bestimmungen dieser allgemeinen bauaufsichtlichen Zulassung entsprechen.

Durch die werkseigene Produktionskontrolle muss insbesondere sichergestellt werden, dass jedes werksmäßig hergestellte dezentrale Lüftungssystem mit Wärmerückgewinnung unter Verwendung von Lüftungsgeräten des Typs "LU160 Silent Max" die in diesem Bescheid bestimmten lüftungstechnischen und energetischen Eigenschaften aufweist.

Die Ergebnisse der werkseigenen Produktionskontrolle sind aufzuzeichnen.

Die Aufzeichnungen müssen mindestens folgende Angaben enthalten:

- Bezeichnung des Bauproduktes und der Bestandteile,
- Art der Kontrolle oder Prüfung,
- Datum der Herstellung und der Prüfung des Bauproduktes,

- Ergebnis der Kontrolle und Prüfungen und, soweit zutreffend, Vergleich mit den Anforderungen der Zulassung,
- Unterschrift des für die werkseigene Produktionskontrolle Verantwortlichen.

Die Aufzeichnungen sind mindestens fünf Jahre aufzubewahren. Sie sind dem Deutschen Institut für Bautechnik und der zuständigen obersten Bauaufsichtsbehörde auf Verlangen vorzulegen.

Bei ungenügendem Prüfergebnis sind vom Hersteller unverzüglich die erforderlichen Maßnahmen zur Abstellung des Mangels zu treffen. Bauprodukte, die den Anforderungen nicht entsprechen, sind so zu handhaben, dass Verwechslungen mit übereinstimmenden ausgeschlossen werden. Nach Abstellung des Mangels ist - soweit technisch möglich und zum Nachweis der Mängelbeseitigung erforderlich - die betreffende Prüfung unverzüglich zu wiederholen.

3 Bestimmungen für die Anwendung des Regelungsgegenstands

3.1 Planung und Bemessung der mit dem dezentralen Lüftungssystem Typ "LU160 Silent Max" errichteten Lüftungsanlage eines Gebäudes

3.1.1 Allgemeines

Pro Wohnung oder pro vergleichbarer Nutzungseinheit muss das dezentrale Lüftungssystem mit Wärmerückgewinnung unter Verwendung von Lüftungsgeräten des Typs "LU160 Silent Max" hinsichtlich der verwendeten Anzahl von dezentralen Lüftungsgeräten vom Typ "LU160 Silent Max" so konzipiert sein, dass durch die im Gegentakt arbeitenden Gerätepaare sichergestellt ist, dass die Summe der der Wohnung oder der vergleichbaren Nutzungseinheit zugeführten Volumenströme gleich der Summe der abgeführten Volumenströme ist.

Wird ein im Gegentakt arbeitendes Gerätepaar in zwei verschiedenen Räumen der Wohnung oder der vergleichbaren Nutzungseinheit installiert und betrieben, so muss zwischen diesen Räumen stets ein Raumlftverbund durch Überström-Luftdurchlässe hergestellt sein.

Die Überström-Luftdurchlässe müssen ausreichend groß dimensioniert sein.

Die zuluftseitige Bemessung hat so zu erfolgen, dass für den planmäßigen Zuluftvolumenstrom in der Wohnung oder einer vergleichbaren Nutzungseinheit kein größerer Unterdruck als 8 Pa gegenüber dem Freien auftritt. Dies gilt auch für den Störfall, d. h., wenn einer der paarweise zu verwendenden Einzellüftungsgeräte des Typs "LU160 Silent Max" unplanmäßig ausfällt.

Befinden sich in der Nutzungseinheit raumlftabhängige Feuerstätten, sind die Öffnungen, Leitungen und Lüftungsanlagen so zu bemessen, dass sich für die Summe aus dem planmäßigen Zuluftvolumenstrom und dem Verbrennungsluft-Volumenstrom kein größerer Unterdruck in der Nutzungseinheit als 4 Pa gegenüber dem Freien ergibt.

3.1.2 Abstandsregelung

Werden beide zu einem Paar gehörenden dezentralen Lüftungsgeräte des Typs "LU160 Silent Max" in einer Außenwand montiert, so ist ein horizontaler und vertikaler Mindestabstand gemäß Anlage 5 einzuhalten. Bei Übereckanordnung gelten die Abstandsregelungen der Anlage 5 entsprechend.

Zwei oder mehr dezentrale Lüftungsgeräte des Typs "LU160 Silent Max" in einem Raum, die im Gleichtakt arbeiten, dürfen direkt nebeneinander oder untereinander installiert sein und mit Geräten im gleichen Raum oder mit Geräten in anderen Räumen der gleichen Nutzungseinheit im Gegentakt arbeiten.

3.1.3 Küchen, Bäder und Toilettenräume

Entwurf, Bemessung und Ausführung des dezentralen Lüftungssystems mit Wärmerückgewinnung unter Verwendung von Lüftungsgeräten des Typs "LU160 Silent Max" muss so erfolgen, dass möglichst keine Luft aus Küche, Bad sowie WC in andere Räume überströmt.

Küchen, Bäder und Toilettenräume mit Fenstern, müssen jeweils mit zwei im Gegentakt arbeitenden dezentralen Lüftungsgeräten des Typs "LU160 Silent Max" ausgestattet werden.

In fensterlosen Küchen, Bädern und Toilettenräumen darf das dezentrale Lüftungssystem mit Wärmerückgewinnung unter Verwendung von Lüftungsgeräten des Typs "LU160 Silent Max" nicht verwendet werden.

3.1.4 Anschluss von Lüftungsleitungen

An dezentrale Lüftungsgeräte des Typs "LU160 Silent Max" dürfen keine Lüftungsleitungen angeschlossen werden.

3.1.5 Verwendung als Nachströmelement

Das dezentrale Lüftungssystem mit Wärmerückgewinnung vom Typ "LU160 Silent Max" ist im ausgeschalteten Zustand auch als Nachströmelement in Verbindung mit Einzelentlüftungsanlagen nach DIN 18017-31 verwendbar, wobei in diesem Anwendungsfall die Zuluft abweichend von DIN 18017-31 über das unverschlossene dezentrale Lüftungssystem der Nutzungseinheit zugeführt wird. Die Räume zwischen dem Einzelentlüftungsgerät und dem dezentralen Lüftungssystem mit Wärmerückgewinnung vom Typ "LU160 Silent Max" sind mit ausreichend dimensionierten Überströmöffnungen auszustatten. Eine Wärmerückgewinnung findet nicht statt.

3.1.6 Anlagenluftwechsel

Für die Festlegung des Anlagenluftwechsels der mit dem dezentralen Lüftungssystem mit Wärmerückgewinnung unter Verwendung von Lüftungsgeräten des Typs "LU160 Silent Max" errichteten Lüftungsanlage ist zu beachten, dass die dezentralen Lüftungsgeräte des Typs "LU160 Silent Max" jeweils innerhalb des genannten Volumenstrombereiches betrieben werden.

3.1.7 Feuerstätten

Die dezentralen Lüftungssysteme mit Wärmerückgewinnung unter Verwendung von Lüftungsgeräten des Typs "LU160 Silent Max" dürfen in Räumen, Wohnungen oder vergleichbaren Nutzungseinheiten, in denen raumluftabhängige Feuerstätten aufgestellt sind, nur installiert werden, wenn:

1. ein gleichzeitiger Betrieb von raumluftabhängigen Feuerstätten und der luftabsaugenden Anlage durch Sicherheitseinrichtungen verhindert wird oder
2. die Abgasabführung der raumluftabhängigen Feuerstätte durch besondere Sicherheitseinrichtungen überwacht wird. Bei raumluftabhängigen Feuerstätten für flüssige oder gasförmige Brennstoffe muss im Auslösefall der Sicherheitseinrichtung die Feuerstätte oder die Lüftungsanlage abgeschaltet werden. Bei raumluftabhängigen Feuerstätten für feste Brennstoffe muss im Auslösefall der Sicherheitseinrichtung die Lüftungsanlage abgeschaltet werden.

Die dezentralen Lüftungssysteme mit Wärmerückgewinnung unter Verwendung von Lüftungsgeräten des Typs "LU160 Silent Max" zur kontrollierten Be- und Entlüftung einer Wohnung oder vergleichbaren Nutzungseinheit dürfen nicht installiert werden, wenn in der Nutzungseinheit raumluftabhängige Feuerstätten an mehrfach belegte Abgasanlagen angeschlossen sind.

Für den bestimmungsgemäßen Betrieb der mit dezentralen Lüftungssystemen unter Verwendung von Lüftungsgeräten des Typs "LU160 Silent Max" errichteten Lüftungsanlagen müssen eventuell vorhandene Verbrennungsluftleitungen sowie Abgasanlagen von raumluftabhängigen Feuerstätten zur Vermeidung von Auskühlungen der Gebäude in Zeiten, in denen die Feuerstätten nicht betrieben werden, absperrbar sein. Bei Abgasanlagen von Feuerstätten für feste Brennstoffe darf die Absperrvorrichtung nur von Hand bedient werden können. Die Stellung der Absperrvorrichtung muss an der Einstellung des Bedienungsgriffes erkennbar sein. Dies gilt als erfüllt, wenn eine Absperrvorrichtung gegen Ruß (Rußabsperrerr) verwendet wird.

3.2 Ausführung der mit dem dezentralen Lüftungssystem Typ "LU160 Silent Max" errichteten Lüftungsanlage eines Gebäudes

3.2.1 Installation der dezentralen Lüftungsgeräte

Die dezentralen Lüftungsgeräte sind gemäß den Herstellerangaben zu installieren, soweit im Folgenden nichts anderes bestimmt ist.

Da die dezentralen Lüftungsgeräte oder deren Bauteile in Außenwänden oder Außenwandteilen installiert oder durch Außenwände oder Außenwandteile geführt werden, sind insbesondere die landesrechtlichen Anforderungen an Außenwände zu beachten. Werden Lüftungsgeräte oder deren Bauteile in Außenwänden, die mit Wärmedämm-Verbund-System ausgestattet sind, installiert, sind zusätzlich die besonderen Bestimmungen der für diese gültigen allgemeinen bauaufsichtlichen Zulassung bzw. allgemeinen Bauartgenehmigung zu beachten.

3.2.2 Erklärung der Übereinstimmung

Der Errichter der Lüftungsanlage mit Lüftungsgeräten nach Abschnitt 1 muss gegenüber dem Auftraggeber (Bauherrn) schriftlich die Übereinstimmung der ausgeführten Lüftungsanlage mit den Bestimmungen der Abschnitte 3.1 bis 3.2.1 dieser allgemeinen Bauartgenehmigung zur Anwendung des Regelungsgegenstandes erklären.

4 Bestimmungen für Nutzung, Unterhalt und Wartung

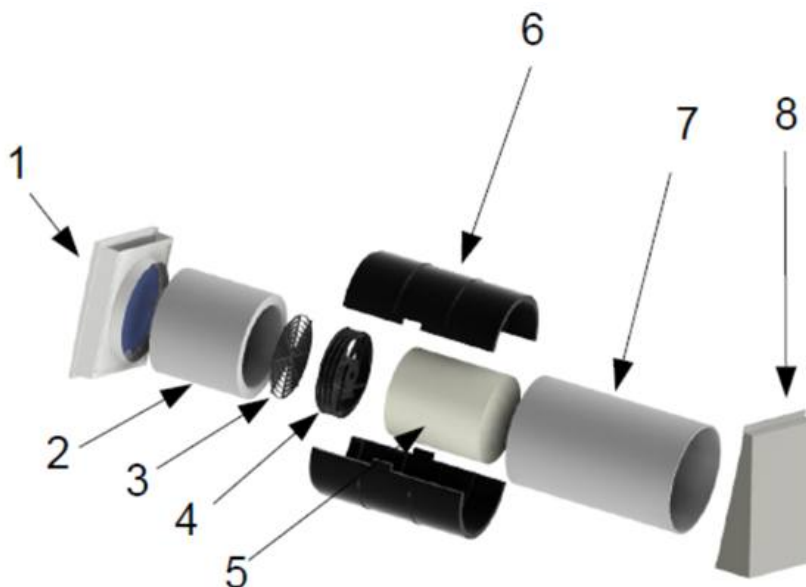
Das dezentrale Lüftungssystem mit Wärmerückgewinnung unter Verwendung von Lüftungsgeräten des Typs "LU160 Silent Max" ist unter Beachtung der Grundmaßnahmen zur Instandhaltung gemäß DIN 31051⁷ i. V. m. DIN EN 13306⁸ entsprechend den Herstellerangaben instand zu halten.

Dabei sind die Filter der dezentralen Lüftungsgeräte Typ "LU160 Silent Max" in regelmäßigen Abständen entsprechend den Herstellerangaben und den anlagenspezifischen Erfordernissen zu wechseln; die Inspektion, Wartung und ggf. Instandsetzung der übrigen Gerätekomponenten ist entsprechend den Angaben des Herstellers und den anlagenspezifischen Erfordernissen vorzunehmen.

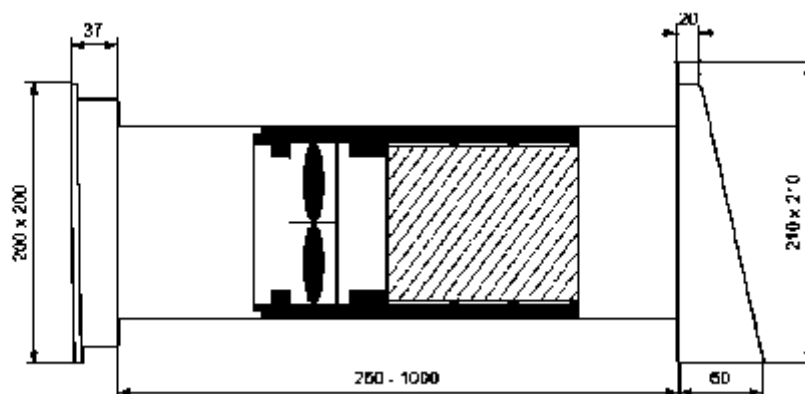
Ronny Schmidt
Referatsleiter

Beglaubigt
Schneider

⁷ DIN 31051:2019-06 Grundlagen der Instandhaltung
⁸ DIN EN 13306:2018-02 Begriffe der Instandhaltung



OBJEKT	ANZAHL	BEZEICHNUNG
1	1	Innenblende mit Schallschutzmatte und Staubfilter
2	1	Schalldämmeinsatz
3	1	Schutzgitter
4	1	Ventilator mit Schallentkopplung
5	1	Wärmetauscher mit Abdeckscheibe
6	1	EPP-Gehäuse (2-teilig)
7	1	Einbaurohr / Fixrohr
8	1	Wetterschutzhaube mit optionaler Schallmatte

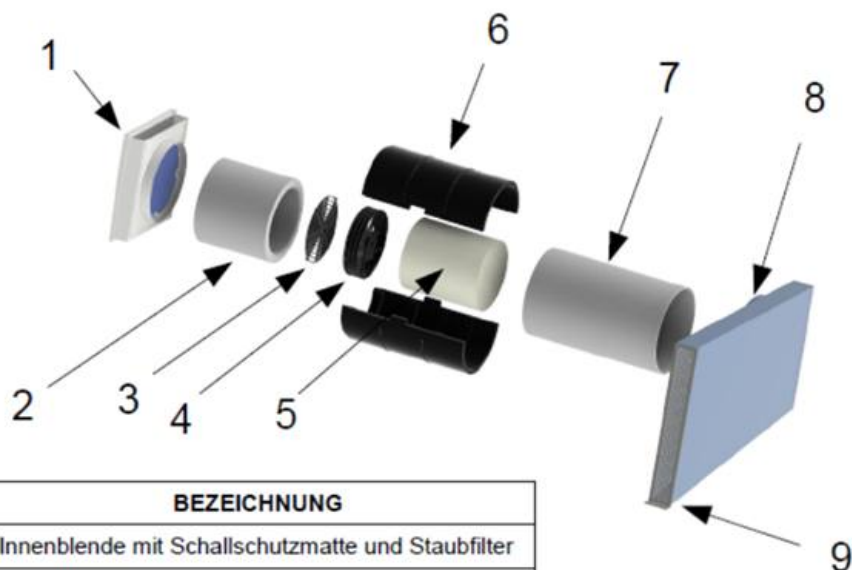


Maßangaben in [mm]

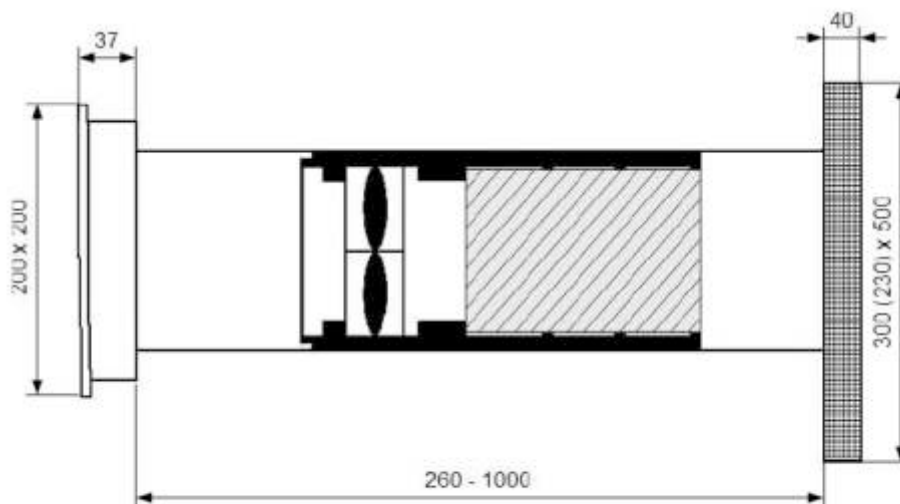
Dezentrales Lüftungssystem der Serie "LU160 Silent Max"

Gerätedarstellung mit Bauteilbezeichnung "LU160 Silent Max"
Schnittdarstellung mit Bemaßung "LU160 Silent Max"

Anlage 1



OBJEKT	ANZAHL	BEZEICHNUNG
1	1	Innenblende mit Schallschutzmatte und Staubfilter
2	1	Schalldämmeinsatz
3	1	Schutzgitter
4	1	Ventilator mit Schallentkopplung
5	1	Wärmetauscher mit Abdeckscheibe
6	1	EPP-Gehäuse (2-teilig)
7	1	Einbaurohr / Fixrohr
8	1	LU160 ECK (Laibungsvariante links oder rechts)
9	1	Fassadenabschluss

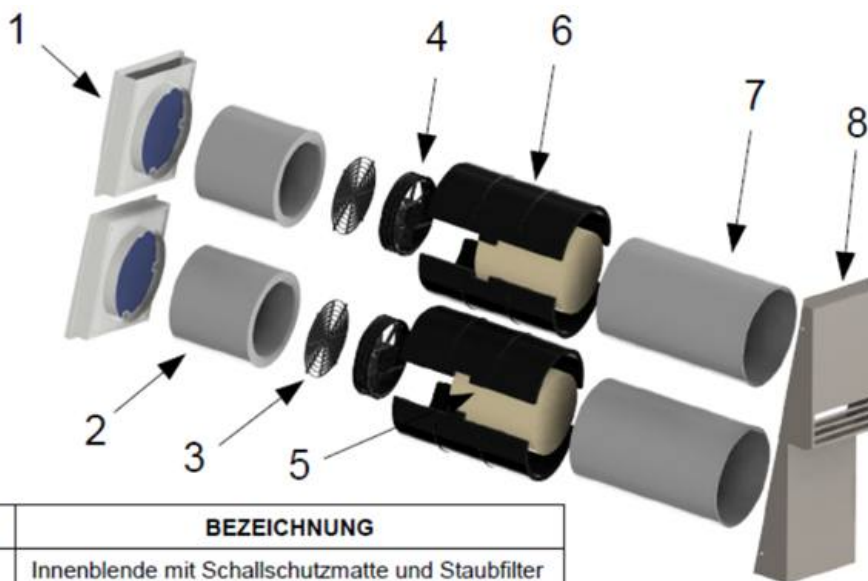


Maßangaben in [mm]

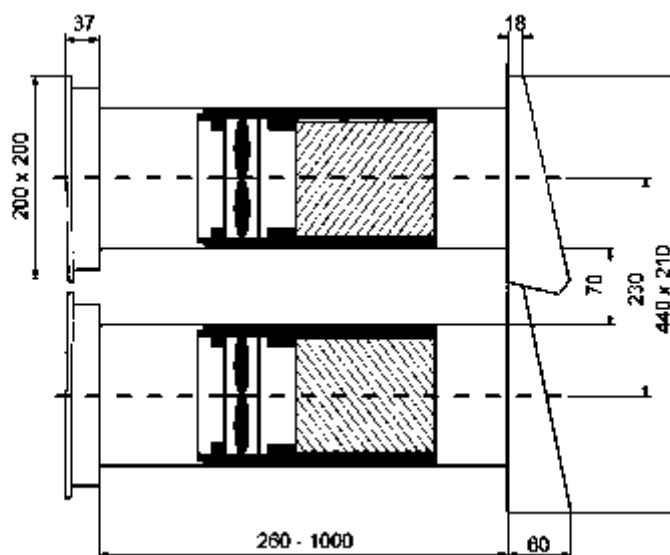
Dezentrales Lüftungssystem der Serie "LU160 Silent Max"

Gerätedarstellung mit Bauteilbezeichnung "LU160 Silent Max ECK"
Schnittdarstellung mit Bemaßung "LU160 Silent Max ECK"

Anlage 2



OBJEKT	ANZAHL	BEZEICHNUNG
1	2	Innenblende mit Schallschutzmatte und Staubfilter
2	2	Schalldämmeinsatz
3	2	Schutzgitter
4	2	Ventilator mit Schallentkopplung
5	2	Wärmetauscher mit Abdeckscheibe
6	2	EPP-Gehäuse (2-teilig)
7	2	Einbaurohr / Fixrohr
8	1	Wetterschutzhaube DUAL mit optionaler Schallmatte



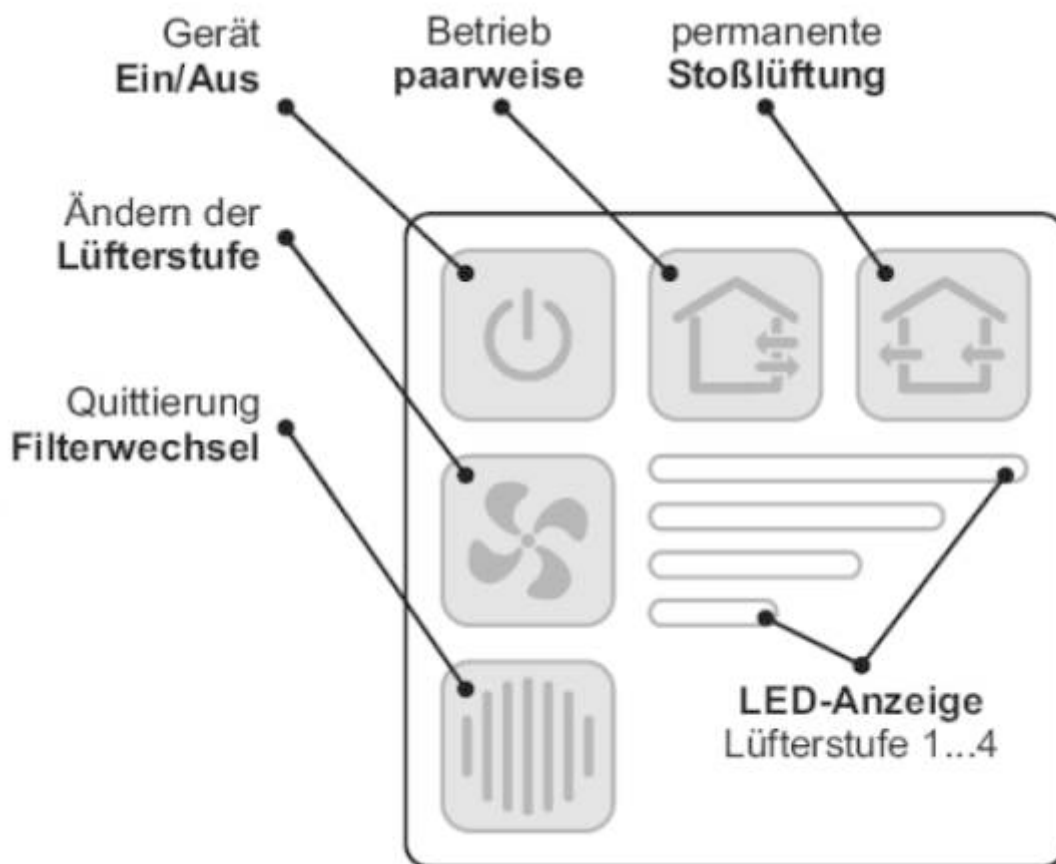
Maßangaben in [mm]

Hinweis: Die Innenblenden des Lüftungssystems "LU160 Silent Max DUAL" sind derart zu montieren, dass die Innenblende des oberen Gerätes nach oben und die des unteren Gerätes nach unten ausbläst.

Dezentrales Lüftungssystem der Serie "LU160 Silent Max"

Gerätedarstellung mit Bauteilbezeichnung "LU160 Silent Max DUAL" Schnittdarstellung mit Bemaßung "LU160 Silent Max DUAL"

Anlage 3



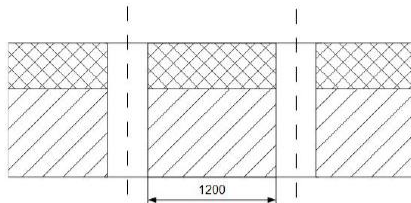
Dezentrales Lüftungssystem der Serie "LU160 Silent Max"

Bedienelement "LU-6-BF"

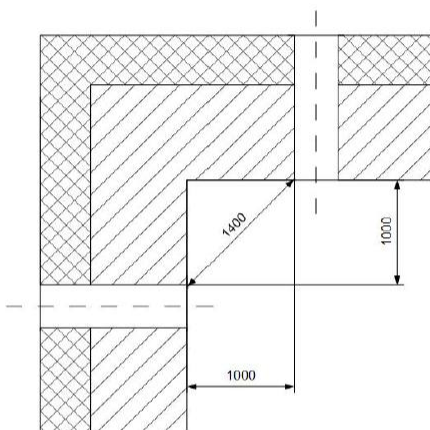
Anlage 4

Einbauanordnungszeichnungen "LU160 Silent Max"

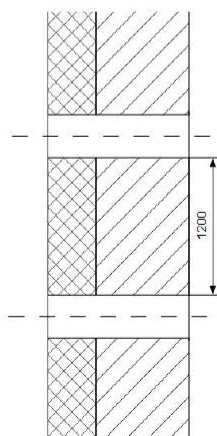
- horizontaler Einbau mehrerer Geräte



- horizontaler Einbau über Eck



- vertikaler Einbau mehrerer Geräte



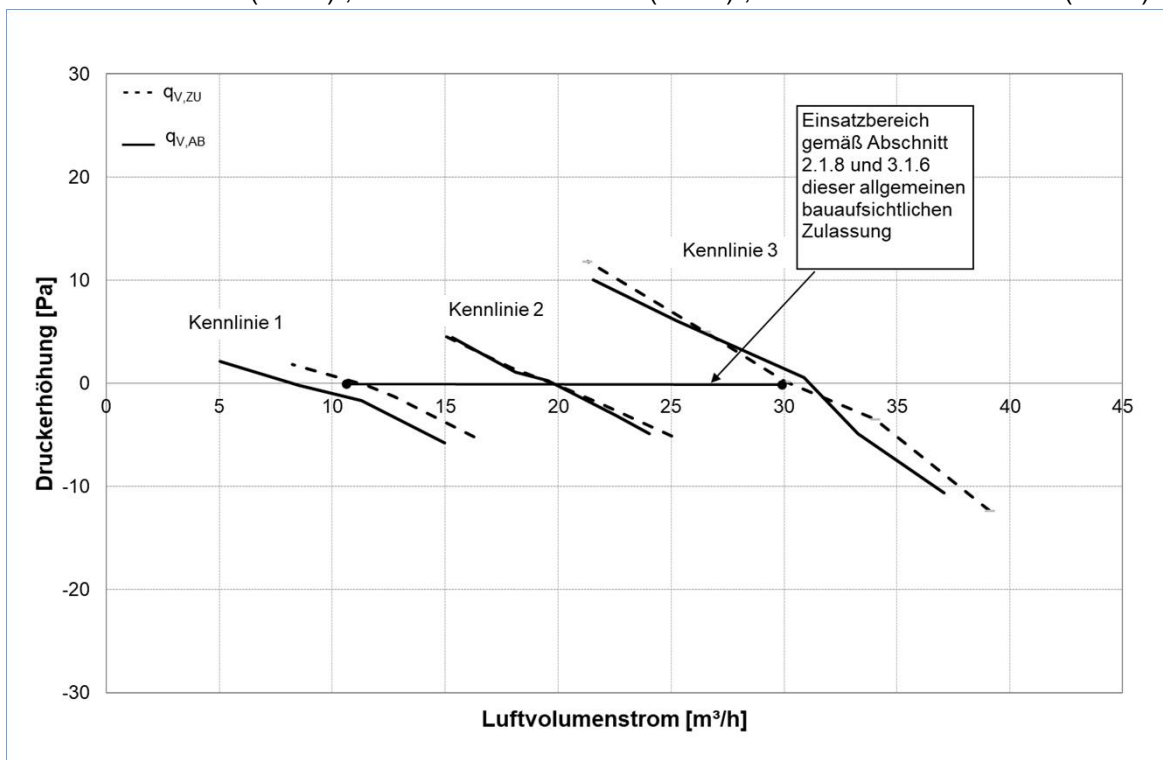
Maßangaben in [mm]

Dezentrales Lüftungssystem der Serie "LU160 Silent Max"

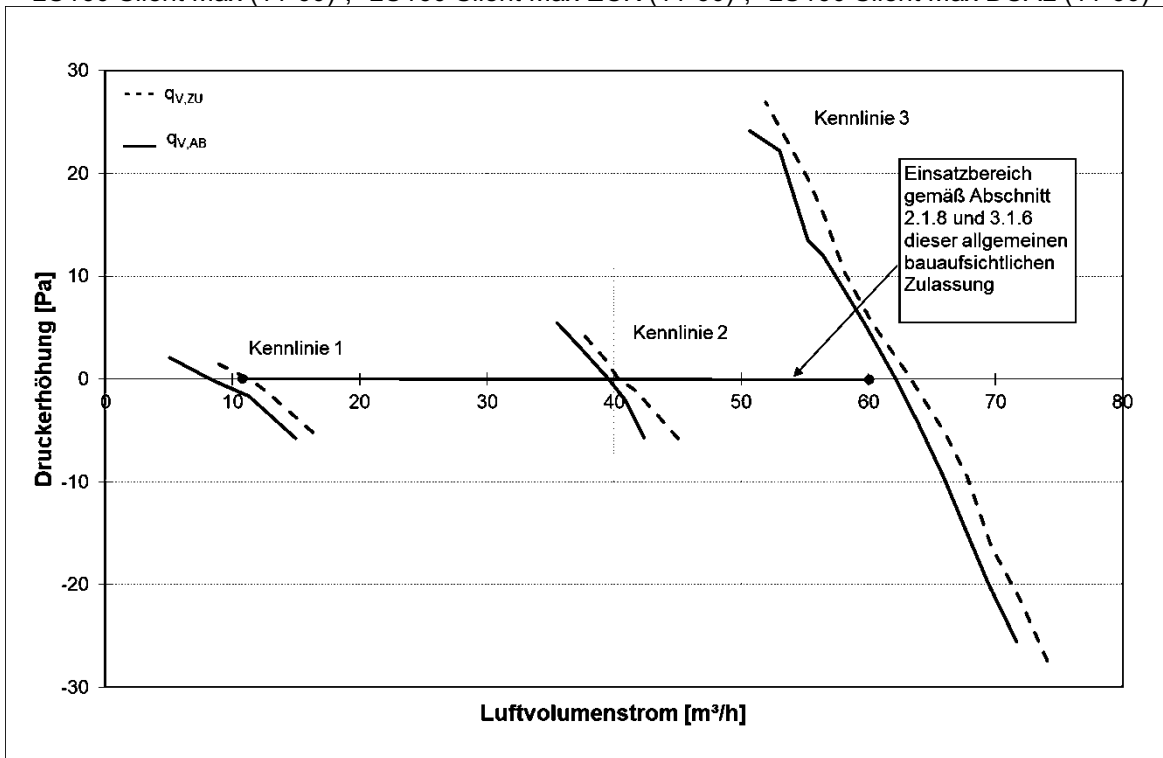
Einbau - Mindestabstände

Anlage 5

"LU160 Silent Max (11-30)", "LU160 Silent Max ECK (11-30)", "LU160 Silent Max DUAL (11-30)"



"LU160 Silent Max (11-60)", "LU160 Silent Max ECK (11-60)", "LU160 Silent Max DUAL (11-60)"



Dezentrales Lüftungssystem der Serie "LU160 Silent Max"

Druck-Volumenstrom-Kennlinien

Anlage 6

"LU160 Silent Max (11-30)", "LU160 Silent Max ECK (11-30)", "LU160 Silent Max DUAL (11-30)"

qvmin		
(pau+pab)/2	(qau+qab)/2	p _{el}
		Pel/qv
[Pa]	[m³/h]	[W/(m³/h)]
-5	16	0,12
-1	12	0,16
0	10	0,20
2	7	0,30

qv _d		
(pau+pab)/2	(qau+qab)/2	p _{el}
		Pel/qv
[Pa]	[m³/h]	[W/(m³/h)]
-11	38	0,09
-4	34	0,10
0	30	0,12
6	26	0,14
11	21	0,18

0,7qv _d		
(pau+pab)/2	(qau+qab)/2	p _{el}
		Pel/qv
[Pa]	[m³/h]	[W/(m³/h)]
-5	25	0,10
-3	22	0,12
0	20	0,13
1	18	0,15
5	15	0,18

"LU160 Silent Max (11-60)", "LU160 Silent Max ECK (11-60)", "LU160 Silent Max DUAL (11-60)"

qvmin		
(pau+pab)/2	(qau+qab)/2	p _{el}
		Pel/qv
[Pa]	[m³/h]	[W/(m³/h)]
-5	16	0,12
-1	12	0,16
0	10	0,20
2	7	0,30

qv _d		
(pau+pab)/2	(qau+qab)/2	p _{el}
		Pel/qv
[Pa]	[m³/h]	[W/(m³/h)]
-27	73	0,16
-21	71	0,17
-15	69	0,18
-10	67	0,19
-5	65	0,19
0	63	0,21
6	60	0,22
11	57	0,24
15	56	0,25
21	54	0,26
26	51	0,28

0,7qv _d		
(pau+pab)/2	(qau+qab)/2	p _{el}
		Pel/qv
[Pa]	[m³/h]	[W/(m³/h)]
-6	44	0,11
-2	41	0,12
0	40	0,13
3	38	0,13
5	36	0,14

Dezentrales Lüftungssystem der Serie "LU160 Silent Max"

Volumenstrombezogene Leistungsaufnahme des Lüftungsgerätes

Anlage 7

Kenngrößen des Lüftungsgerätes mit Wärmerückgewinnung zur Ermittlung energetischen Kennwerte gemäß DIN V 18599-6 unter Nutzung des detaillierten Berechnungsverfahrens der v. g. Norm

1 Allgemeine Angaben zum Lüftungsgerät:

- 1.1 Art der Wärmerückgewinnung
 Wärmeübertrager Zuluft/Abluft-Wärmepumpe Abluft/Wasser-Wärmepumpe
- 1.2 Bezogen auf die Nutzungseinheit ist das Lüftungsgerät ein
 dezentrales Lüftungsgerät zentrales Lüftungsgerät.

2 Kenngrößen für die Ermittlung der Wärmeerzeugung nach dem detaillierten Berechnungsverfahren gemäß DIN V 18599-6

2.1 Wärmebereitstellungsgrad $\dot{\eta}_{WRG}$,

Gerätetyp	Referenzvolumenstrom q_{vref} [m ³ /h]	$\dot{\eta}_{WRG}$ [-] ¹	$\dot{\eta}_{WRG}$ [-] ^{1,2}	p_{el} [W/(m ³ /h)]
"LU160 Silent Max (11-30)" "LU160 Silent Max ECK (11-30)" "LU160 Silent Max DUAL (11-30)"	21	0,83	0,85	0,14
"LU160 Silent Max (11-60)" "LU160 Silent Max ECK (11-60)" "LU160 Silent Max DUAL (11-60)"	42	0,83	0,85	0,13

¹ Dieser Wert berücksichtigt jeweils die Effekte der Wärmeverluste über das Gehäuse, des Frostschutzbetriebes, sowie der Volumenstrombalance und setzt voraus, dass das dezentrale Lüftungssystem mit Wärmerückgewinnung unter Verwendung von Lüftungsgeräten des Typs "LU160 Silent Max" im Volumenstrombereich des in der Anlage 6 dargestellten Kennfeldes betrieben wird.

² Optionale Dämmung.

2.2 volumenstrombezogene elektrische Leistungsaufnahme der Lüftungsgeräte p_{el} (siehe Anlage 7).

2.3 Anlagenluftwechsel

Für die Festlegung des Anlagenluftwechsels der mit den Lüftungsgeräten errichteten Lüftungsanlagen ist zu beachten, dass die Lüftungsgeräte im entsprechenden Volumenstrombereich 11 m³/h bis 30 m³/h, bzw. 11 m³/h bis 60 m³/h gemäß Anlage 6 dieser Zulassung betrieben werden.

3 Angaben zum Lüftungsgerät zur Ermittlung der Wärmeübergabe der Zuluft an den Raum DIN V 18599-6, Tabelle 5

Die Lüftungsgeräte sind nicht mit einer Zusatzheizung zur Nacherwärmung der Zuluft ausgestattet.

Dezentrales Lüftungssystem der Serie "LU160 Silent Max"

GEG - Kenngrößen

Anlage 8