

**Allgemeine
bauaufsichtliche
Zulassung/
Allgemeine
Bauartgenehmigung**

Eine vom Bund und den Ländern gemeinsam
getragene Anstalt des öffentlichen Rechts

**Zulassungs- und Genehmigungsstelle
für Bauprodukte und Bauarten**

Datum:

21.08.2024

Geschäftszeichen:

III 57-1.51.3-33/21

Nummer:

Z-51.3-495

Geltungsdauer

vom: **21. August 2024**

bis: **21. August 2029**

Antragsteller:

Brink Climate Systems B.V.
Wethouder Wassebaliestraat 8
7951 SN STAPHORST
NIEDERLANDE

Gegenstand dieses Bescheides:

Zentrales Lüftungsgerät mit Wärmerückgewinnung Typ "Flair 325 DE"

Der oben genannte Regelungsgegenstand wird hiermit allgemein bauaufsichtlich zugelassen/
genehmigt.

Dieser Bescheid umfasst zehn Seiten und fünf Anlagen.

DIBt

I ALLGEMEINE BESTIMMUNGEN

- 1 Mit diesem Bescheid ist die Verwendbarkeit bzw. Anwendbarkeit des Regelungsgegenstandes im Sinne der Landesbauordnungen nachgewiesen.
- 2 Dieser Bescheid ersetzt nicht die für die Durchführung von Bauvorhaben gesetzlich vorgeschriebenen Genehmigungen, Zustimmungen und Bescheinigungen.
- 3 Dieser Bescheid wird unbeschadet der Rechte Dritter, insbesondere privater Schutzrechte, erteilt.
- 4 Dem Verwender bzw. Anwender des Regelungsgegenstandes sind, unbeschadet weitergehender Regelungen in den "Besonderen Bestimmungen", Kopien dieses Bescheides zur Verfügung zu stellen. Zudem ist der Verwender bzw. Anwender des Regelungsgegenstandes darauf hinzuweisen, dass dieser Bescheid an der Verwendungs- bzw. Anwendungsstelle vorliegen muss. Auf Anforderung sind den beteiligten Behörden ebenfalls Kopien zur Verfügung zu stellen.
- 5 Dieser Bescheid darf nur vollständig vervielfältigt werden. Eine auszugsweise Veröffentlichung bedarf der Zustimmung des Deutschen Instituts für Bautechnik. Texte und Zeichnungen von Werbeschriften dürfen diesem Bescheid nicht widersprechen, Übersetzungen müssen den Hinweis "Vom Deutschen Institut für Bautechnik nicht geprüfte Übersetzung der deutschen Originalfassung" enthalten.
- 6 Dieser Bescheid wird widerruflich erteilt. Die Bestimmungen können nachträglich ergänzt und geändert werden, insbesondere, wenn neue technische Erkenntnisse dies erfordern.
- 7 Dieser Bescheid bezieht sich auf die von dem Antragsteller gemachten Angaben und vorgelegten Dokumente. Eine Änderung dieser Grundlagen wird von diesem Bescheid nicht erfasst und ist dem Deutschen Institut für Bautechnik unverzüglich offenzulegen.

II BESONDERE BESTIMMUNGEN

1 Regelungsgegenstand und Verwendungs- bzw. Anwendungsbereich

1.1 Regelungsgegenstand

Regelungsgegenstand sind die zentralen Lüftungsgeräte mit Wärmerückgewinnung vom Typ "Flair 325 DE", nachfolgend auch als zentrale Lüftungsgeräte bezeichnet, siehe Anlage 1.

Die zentralen Lüftungsgeräte bestehen im Wesentlichen aus dem Gehäuse, den Zu- und Abluftventilatoren, dem Wärmeübertrager, Außenluft- und Abluftfilter, Bypassklappe sowie der Regelungseinheit. Im Wärmeübertrager erfolgt die Wärmeübertragung von der Abluft auf die Außenluft, die erwärmt als Zuluft der Wohneinheit oder einer vergleichbaren Nutzungseinheit zugeführt wird.

Das aus verzinktem, pulverbeschichtetem Stahlblech bestehende Außengehäuse umhüllt die aus geschlossenzelligem EPS bestehenden Formschaumteile mit integrierter Luftführung, in die die Komponenten der zentralen Lüftungsgeräte eingeschoben bzw. montiert werden.

Die Regelungsgegenstände in Links- oder Rechtsausführung sind für die Stand- oder Wandmontage vorgesehen.

Die Luftanschlüsse für Außen- und Fortluft sowie Ab- und Zuluft befinden sich an der Gehäuseoberseite. Alle Luftanschlüsse sind kreisrund und haben einen Durchmesser von jeweils 160 mm.

Der Kreuzgegenstrom-Plattenwärmeübertrager besteht aus Kunststoff. Die zentralen Lüftungsgeräte verfügen über Temperatursensoren und sind mit einem elektrischen Vorheizregister in Kombination mit einem thermostatischen Vereisungsschutz ausgestattet.

Anfallendes Kondensat wird direkt an der Geräteunterseite über einen Rohrstutzen nach außen abgeführt.

Die verwendeten Ventilatoren sind Radialventilatoren mit EC-Motoren. Bezogen auf die Strömungsrichtung sind die Ventilatoren des Außenluft-/Zuluftraktes und des Abluft-/ Fortlufttraktes nach dem Wärmeübertrager angeordnet.

Der volumenstrombezogene Einsatzbereich der zentralen Lüftungsgeräte liegt zwischen 50 m³/h und 325 m³/h.

Die Außenluft und die Abluft werden jeweils über einen Filter geführt. Die zentralen Lüftungsgeräte verfügen über eine zeitgesteuerte Filterüberwachung.

Die Bedienung der zentralen Lüftungsgeräte erfolgt direkt am Lüftungsgerät. Die Steuereinheit ist im Gerät integriert. An dem Bedienelement können 4 Lüftungsstufen und unterschiedliche Betriebsarten gewählt werden.

Die Lüftungsgeräte verfügen über eine automatische, temperaturgesteuerte Bypassklappe im Ablufttrakt. Außerhalb der Heizperiode wird die Abluft über die Bypassklappe am Wärmeübertrager vorbeigeführt; eine Wärmeübertragung findet nicht statt.

1.2 Verwendungs- und Anwendungsbereich

Die zentralen Lüftungsgeräte mit Wärmerückgewinnung vom Typ "Flair 325 DE" sind geeignet, in Lüftungsanlagen zur kontrollierten Be- und Entlüftung von Wohnungen oder vergleichbaren Nutzungseinheiten ver- und angewendet zu werden.

Die zentralen Lüftungsgeräte sind für die Stand- oder Wandmontage im Gebäude vorgesehen.

Die bei der Berechnung des Jahres-Primärenergiebedarfs gemäß § 20 Abs. 2 und § 28 Abs. 2 des Gebäudeenergiegesetzes¹ zur Anrechnung der Wärmerückgewinnung erforderlichen Angaben und Kennwerte für die zentralen Lüftungsgeräte, die für die Errichtung der Lüftungsanlage verwendet werden, sind den Abschnitten 2.1.8 sowie 3.1.2 i. V. m. Anlage 5 dieser allgemeinen bauaufsichtlichen Zulassung/allgemeinen Bauartgenehmigung zu entnehmen.

¹ Gesetz zur Einsparung von Energie und zur Nutzung erneuerbarer Energien zur Wärme- und Kälteerzeugung in Gebäuden (Gebäudeenergiegesetz – GEG) vom 8. August 2020 (BGBl. I, S. 1728 ff), geändert durch Artikel 1 des Gesetzes vom 16. Oktober 2023 (BGBl. 2023 I Nr. 280)

Die in diesem Bescheid ausgewiesenen energetischen Eigenschaften der zentralen Lüftungsgeräte mit Wärmerückgewinnung setzen eine Betriebsweise des Gerätes mit ausgeglichener Volumenstrombilanz voraus.

2 Bestimmungen für die Bauprodukte

2.1 Eigenschaften und Zusammensetzung der zentralen Lüftungsgeräte

Die Angaben zu den Werkstoffen der Bauprodukte sind beim Deutschen Institut für Bautechnik (DIBt) hinterlegt.

2.1.1 Gehäuse

Das Gehäuse der zentralen Lüftungsgeräte besteht aus pulverbeschichtetem, verzinktem Stahlblech, dessen Einzelbauteile miteinander verschraubt sind.

Die Funktionskomponenten wie Ventilatoren, Wärmeübertrager, Filter, Bypassklappen, Sensoren etc. sind im EPS-Körper eingesteckt oder eingeschoben. Die Abdichtung der Strömungswege gegen die Frontabdeckung erfolgt durch Anpressen der Einbauteile zur Luftführung gegen die an dem Frontdeckel befestigte Schaumstoffplatte (PE). Die mit Scharnieren ausgestattete Filtertür ermöglicht einen werkzeuglosen Zugang zu den Filtern.

Die Gerätedarstellung mit Bauteilbeschriftung sowie die Geräteabmessungen sind in den Anlagen 1 und 2 dargestellt.

2.1.2 Ventilatoren

Sowohl der Ventilator für den Außenluft-/Zuluftrakt als auch der für den Abluft-/Fortlufttrakt ist ein Radialventilator mit Gleichstrommotor vom Typ "G3G190-RP03-11" mit Konstantvolumenstromregelung. Die max. Leistungsaufnahme eines Ventilators beträgt 71 W.

2.1.3 Schaltbarkeit

Die zentralen Lüftungsgeräte sind mit einer Steuerungs- und einer Bedieneinheit ausgestattet. Hierbei befindet sich die Steuerungsplatine mit allen relevanten Parametern, wie Frostschutz, Bypassbetrieb, Benutzerprofile, Wochenprogramm, Wartungsintervall usw. im Gerät.

Die Bedienung erfolgt über ein Display, das sich direkt am Lüftungsgerät befindet, siehe Anlage 1. Daran können u. a. folgende Einstellungen vorgenommen werden:

- Ein-, Ausschalten der Lüftungsgeräte,
- Auswahl von vier Lüftungsstufen, (abwesend, reduzierte Lüftung, normale Lüftung, Intensivlüftung)
- stufenlose Voreinstellung der vier Lüfterstufen,
- Sommer- oder Winterbetrieb (Bypass-/Frostschutzregelung),
- automatischer sensorgeführter oder zeitgeführter Betrieb.

Die Betriebsanzeige signalisiert u. a.:

- Anzeige der Lüftungsstufe,
- erforderlicher Filterwechsel,
- Betriebsstörungen.

Die Luftvolumenströme können über die Bedieneinheit bzw. mittels Software durch den Fachinstallateur für jede Stufe individuell eingestellt werden; ein Balanceabgleich ist möglich.

Die Nullstellung und drei Leistungsstufen sind voreingestellt. Der Konstantvolumenstrom wird herstellerseitig auf der Regelungsplatine der Ventilatoren programmiert.

Das komplette Ein- und Ausschalten der zentralen Lüftungsgeräte erfolgt durch Ziehen des Netzsteckers oder einen bauseitigen Netzschalter.

2.1.4 Druck-Volumenstrom-Kennlinien

Die Druck-Volumenstrom-Kennlinien der zentralen Lüftungsgeräte müssen dem in Anlage 3 dargestellten Kennlinienverlauf entsprechen.

2.1.5 Filter

Die verwendeten Außen- und Abluftfilter bestehen aus einem synthetischen Filtervlies (Polyester) und müssen der Filterklasse ISO Coarse $\geq 60\%$ gemäß DIN EN ISO 16890-1 bis -4² entsprechen.

Die Abmessungen von Außen- und Abluftfilter betragen jeweils 495 mm x 235 mm x 10 mm. Diese Angaben zu der Filterklasse und den Abmessungen gelten auch für Ersatz- oder Austauschfilter.

Die zentralen Lüftungsgeräte verfügen über eine zeitgesteuerte Filterüberwachung. Die werkseitige Einstellung des Filterwechselintervalls beträgt 6 Monate. Der erforderliche Filterwechsel wird auf dem Display der Bedieneinheit angezeigt.

Die Filter sind durch den Betreiber leicht auszuwechseln. Entsprechende Regelungen zum Filterwechsel sind vom Hersteller in den produktbegleitenden Unterlagen in Form von Wartungsanweisungen zu treffen.

2.1.6 Wärmeübertrager

Als Wärmeübertrager kommt ein Kreuzgegenstrom-Plattenwärmeübertrager vom Typ "TST-366-495" mit den Abmessungen (B x H x T) 366 mm x 366 mm x 495 mm zum Einsatz. Dieser sitzt zwischen Führungsschienen, die mit Gummidichtungen versehen sind.

Der Wärmeübertrager besteht aus einem Kunststoffgehäuse (PS) und 230 Kunststoffplatten (PET-GAG) je Strömungsweg.

Die zentralen Lüftungsgeräte besitzen folgende in der Funktion unabhängige Frostschutzfunktionen, um den Wärmeübertrager vor Vereisung zu schützen:

1. Das werkseitig integrierte, elektrische Vorheizregister im Außenlufttrakt besitzt eine max. Leistungsaufnahme von 1000W und wird durch einen im Außenlufttrakt positionierten Temperaturfühler gesteuert. Wenn die Temperatur sinkt, schaltet sich das elektrische Vorheizregister ein und die Außenluft wird stufenlos auf die Frostschutztemperatur erwärmt. Die Grenz-Außenlufttemperatur (Einschalttemperatur) beträgt: - 6,8°C.
2. Bei nicht ausreichender Vorheizregisterleistung wird der Zuluftventilator stufenlos heruntergeregelt, bis die Außenlufttemperatur die Frostschutztemperatur erreicht. Der Einschaltpunkt dieser Frostschutzfunktion beträgt: - 14,2°C.

2.1.7 Dichtheit

Die zentralen Lüftungsgeräte sind innerhalb des in Anlage 3 gekennzeichneten Einsatzbereiches erhöht dicht. Die internen und externen Leckluftvolumenströme dürfen jeweils nicht größer als 2 % des größten angegebenen Volumenstromes (q_{vd}) der zentralen Lüftungsgeräte bezogen auf einen Über- bzw. Unterdruck von ± 100 Pa bei der inneren Dichtheit und ± 250 Pa bei der äußeren Dichtheit sein. Das sind 2 % von 325 m³/h also 6,5 m³/h.

2.1.8 Energetische Produktdaten

Die in Tabelle 1 angegebenen Produktdaten für die zentralen Lüftungsgeräte können für das detaillierte Berechnungsverfahren gemäß DIN V 18599-6³ zur Ermittlung der energetischen Kennwerte verwendet werden.

- | | | |
|---|------------------------------------|--|
| 2 | DIN EN ISO 16890-1 bis -4: 2017-08 | Luftfilter für die allgemeine Raumlufttechnik - Teil 1: Technische Bestimmungen, Anforderungen und Effizienzklassifizierungssystem, basierend auf dem Feinstaubabscheidegrad (ePM), -Teil 2: Ermittlung des Fraktionsabscheidegrades und des Durchflusswiderstandes, - Teil 3: Ermittlung des gravimetrischen Wirkungsgrades sowie des Durchflusswiderstandes im Vergleich zu der aufgenommenen Masse von Prüfstaub, - Teil 4: Konditionierungsverfahren |
| 3 | DIN V 18599-6:2018-09 | Energetische Bewertung von Gebäuden – Berechnung des Nutz-, End- und Primärenergiebedarfs für Heizung, Kühlung, Lüftung, Trinkwasser und Beleuchtung - Teil 6: Endenergiebedarf von Lüftungsanlagen, Luftheizungsanlagen und Kühlsystemen für den Wohnungsbau |

Die Ermittlung der energetischen Kennwerte erfolgte in Anlehnung an DIN EN 13141-7⁴ auf Basis der zuluftseitigen Temperaturverhältnisse.

Tabelle 1: Wärmebereitstellungsgrad, spezifische elektrische Leistungsaufnahme

Volumenstrom q_v [m ³ /h]	Wärmebereitstellungsgrad $\dot{\eta}_{WRG}$ [-] ^{1, 2, 3}	spez. elektr. Leistungsaufnahme ρ_{el} [W/(m ³ /h)] ²
50 < q_v ≤ 325	0,92 ^a	0,16

- ¹ Dieser Wert berücksichtigt jeweils die Effekte der Wärmeverluste über das Gehäuse, des Frostschutzbetriebes, sowie der Volumstrombalance und setzt voraus, dass die zentralen Lüftungsgeräte im Volumstrombereich des in Anlage 3 dargestellten Kennfeldes betrieben werden.
- ² Zum Schutz des Wärmeübertragers vor Einfrieren wird die Außenluft elektrisch vorgewärmt. Die zur Ermittlung des Hilfsenergiebedarfs zur Luftvorwärmung erforderliche Grenz-Außenlufttemperatur beträgt: - 6,8°C
- ³ Mittelwert bei den Luftzuständen 1 und 2; $0,7 \times q_{vd}$ und 50 Pa in Anlehnung an DIN EN 13141-7⁴.

Die volumenstrombezogene elektrische Leistungsaufnahme der zentralen Lüftungsgeräte ist Tabelle 1 und Anlage 4 zu entnehmen.

2.1.9 Brandverhalten der Baustoffe

Das Brandverhalten der Baustoffe ist entsprechend der in der Tabelle 2 aufgeführten technischen Regeln nachgewiesen.

Tabelle 2: Brandverhalten der Baustoffe

lfd. Nr.	Baustoff	Baustoffklasse/ Klasse	Technische Regel
1	Außengehäuse (verzinktes Stahlblech)	A1	DIN 4102-4 ⁵
2	Innengehäuse (EPS)	E	DIN EN 13501-1 ⁶
3	Bypassklappe, (ABS)	B2	DIN EN 13501-1 ⁶
4	Bypassgehäuse (PP, PHC)	B2	DIN 4102-1 ⁷
5	Filter (Polyester)	B2	DIN 4102-1
6	Filtertür, Innenbauteile (PC, ABS)	B2	DIN 4102-1
7	Dichtmatte Frontdeckel (PE-Schaum)	B2	DIN 4102-1
8	Ventilator (PP/PA)	E	DIN EN 13501-1 ⁶
9	Wärmeübertrager aus: Kunststoff (PET-GAG) und (PS)	E-d2	DIN EN 13501-1 ⁶

2.2.1 Herstellung, Kennzeichnung

Die zentralen Lüftungsgeräte sind werkseitig herzustellen.

2.2.2 Kennzeichnung

Jedes Lüftungsgerät und der Beipackzettel des Lüftungsgerätes müssen vom Hersteller mit dem Übereinstimmungszeichen (Ü-Zeichen), nach den Übereinstimmungszeichen-Verordnungen der Länder gekennzeichnet werden. Die Kennzeichnung darf nur erfolgen, wenn die Voraussetzungen nach Abschnitt 2.3 erfüllt sind.

- | | | |
|---|------------------------|---|
| 4 | DIN EN 13141-7:2011-01 | Lüftung von Gebäuden – Leistungsprüfungen von Bauteilen/Produkten für die Lüftung von Wohnungen – Teil 7: Leistungsprüfung von mechanischen Zuluft- und Ablufteinheiten (einschließlich Wärmerückgewinnung) für mechanische Lüftungsanlagen in Wohneinheiten (Wohnung oder Einfamilienhaus) |
| 5 | DIN 4102-4:2016-05 | Brandverhalten von Baustoffen und Bauteilen – Teil 4: Zusammenstellung und Anwendung klassifizierter Baustoffe, Bauteile und Sonderbauteile |
| 6 | DIN EN 13501-1:2019-05 | Klassifizierung von Bauprodukten und Bauarten zu ihrem Brandverhalten |
| 7 | DIN 4102-1:1998-05 | Brandverhalten von Baustoffen und Bauteilen – Teil 1: Baustoffe; Begriffe, Anforderungen und Prüfungen |

Neben dem Ü-Zeichen sind

- die Typbezeichnung,
- der Name des Herstellers,
- das Herstelljahr,
- das Herstellwerk und
- die Bescheidnummer

anzugeben. Die Angaben sind auf dem Produkt leicht erkennbar und dauerhaft anzubringen.

2.2.3 Produktbegleitende Unterlagen

Der Hersteller hat jedem zentralen Lüftungsgerät eine Montage- und eine Betriebsanleitung beizufügen, die der Antragsteller/Hersteller in Übereinstimmung mit dieser allgemeinen bauaufsichtlichen Zulassung/allgemeinen Bauartgenehmigung erstellt hat und die dem Verwender zur Verfügung zu stellen ist. Diese Anleitung ist verständlich und in deutscher Sprache abzufassen. Die Anleitung muss alle erforderlichen Angaben enthalten, damit bei ordnungsgemäßer Installation, Bedienung und Instandhaltung die mit den zentralen Lüftungsgeräten errichteten Lüftungsanlagen betriebssicher sind. In der Anleitung und den übrigen produktbegleitenden Unterlagen des Herstellers dürfen keine diesem Bescheid entgegenstehenden Angaben enthalten sein.

Durch den Hersteller ist ein Hinweis in die Installationsanleitung derart aufzunehmen, dass ein ordnungsgemäßer Betrieb der mit den zentralen Lüftungsgeräten errichteten Lüftungsanlagen voraussetzt, dass vorhandene Verbrennungsluftleitungen sowie Abgasanlagen von raumluftabhängigen Feuerstätten in Zeiten, in denen die Feuerstätten nicht betrieben werden, absperrbar sind.

2.3 Übereinstimmungsbestätigung

2.3.1 Allgemeines

Die Bestätigung der Übereinstimmung der zentralen Lüftungsgeräte mit den Bestimmungen der von diesem Bescheid erfassten allgemeinen bauaufsichtlichen Zulassung muss für jedes Herstellwerk mit einer Übereinstimmungserklärung des Herstellers auf der Grundlage einer werkseigenen Produktionskontrolle erfolgen.

Die Übereinstimmungserklärung hat der Hersteller durch Kennzeichnung der Bauprodukte mit dem Übereinstimmungszeichen (Ü-Zeichen) unter Hinweis auf den Verwendungszweck abzugeben.

2.3.2 Werkseigene Produktionskontrolle

In jedem Herstellwerk ist eine werkseigene Produktionskontrolle einzurichten und durchzuführen. Unter werkseigener Produktionskontrolle wird die vom Hersteller vorzunehmende kontinuierliche Überwachung der Produktion verstanden, mit der dieser sicherstellt, dass die von ihm hergestellten Bauprodukte der allgemeinen bauaufsichtlichen Zulassung entsprechen.

Durch die werkseigene Produktionskontrolle muss insbesondere sichergestellt werden, dass jedes werkseitig hergestellte zentrale Lüftungsgerät die in diesem Genehmigungsbescheid bestimmten lüftungstechnischen und energetischen Eigenschaften aufweist. Es ist dabei insbesondere auf die exakte Abdichtung des Gerätes gegen innere und äußere Leckluftvolumenströme zu achten.

Die Ergebnisse der werkseigenen Produktionskontrolle sind aufzuzeichnen.

Die Aufzeichnungen müssen mindestens folgende Angaben enthalten:

- Bezeichnung des Bauproduktes und der Bestandteile,
- Art der Kontrolle oder Prüfung,
- Datum der Herstellung und der Prüfung des Bauproduktes,
- Ergebnis der Kontrolle und Prüfungen und, soweit zutreffend, Vergleich mit den Anforderungen des Bescheides,
- Unterschrift des für die werkseigene Produktionskontrolle Verantwortlichen.

Die Aufzeichnungen sind mindestens fünf Jahre aufzubewahren. Sie sind dem Deutschen Institut für Bautechnik und der zuständigen obersten Bauaufsichtsbehörde auf Verlangen vorzulegen.

Bei ungenügendem Prüfergebnis sind vom Hersteller unverzüglich die erforderlichen Maßnahmen zur Abstellung des Mangels zu treffen. Bauprodukte, die den Anforderungen nicht entsprechen, sind so zu handhaben, dass Verwechslungen mit übereinstimmenden ausgeschlossenen werden. Nach Abstellung des Mangels ist - soweit technisch möglich und zum Nachweis der Mängelbeseitigung erforderlich - die betreffende Prüfung unverzüglich zu wiederholen.

3 Bestimmungen für die Anwendung des Regelungsgegenstandes

3.1 Planung und Bemessung der mit den zentralen Lüftungsgeräten zu errichtenden Lüftungsanlage eines Gebäudes

3.1.1 Lüftungstechnische Anforderungen

3.1.1.1 Zuluftversorgung

Die Planung und Bemessung der Lüftungsanlage müssen so erfolgen, dass möglichst keine Luft aus Küche, Bad sowie WC in andere Räume überströmt.

Bei der Bemessung der Lüftungsanlage ist sicherzustellen, dass die Summe der der Wohnung oder der vergleichbaren Nutzungseinheit zugeführten Volumenströme gleich der Summe der abgeführten Volumenströme ist.

Die zuluftseitige Bemessung muss so erfolgen, dass beim planmäßigen Zuluftvolumenstrom für die Wohnung oder die vergleichbare Nutzungseinheit kein größerer Unterdruck als 8 Pa gegenüber dem Freien auftritt.

Befinden sich in der Nutzungseinheit raumluftabhängige Feuerstätten, sind die Öffnungen, Leitungen und Lüftungsanlagen so zu bemessen, dass sich für die Summe aus dem planmäßigen Zuluftvolumenstrom und dem Verbrennungsluft-Volumenstrom kein größerer Unterdruck in der Nutzungseinheit als 4 Pa gegenüber dem Freien ergibt.

3.1.1.2 Abluftleitungen

Abluftleitungen, die an der Druckseite des Ventilators für den Abluft-/Fortlufttrakt angeschlossen sind und damit unter Überdruck stehen, müssen mindestens der Dichtheitsklasse A gemäß DIN EN 12237⁸ entsprechen.

3.1.1.3 Verhinderung des Rückströmens von Zu- und Abluft

Werden die zentralen Lüftungsgeräte zusammen mit anderen Lüftungsgeräten an gemeinsame Außenluft- und Fortluftleitungen angeschlossen, so muss sichergestellt werden, dass ein Rückströmen von Zu- und Abluft verhindert wird.

Werden zu diesem Zwecke Rückschlagklappen installiert, so darf deren Leckluftvolumenstrom max. 0,01 m³/h bei einer Druckdifferenz von 50 Pa betragen. Die Rückschlagklappen müssen leicht instand zu halten und austauschbar sein. Sie dürfen durch Verschmutzung, die im bestimmungsgemäßen Betrieb hervorgerufen wird, nicht funktionsuntüchtig werden.

3.1.2 Anlagenluftwechsel

Für die Festlegung des Anlagenluftwechsels der mit den zentralen Lüftungsgeräten errichteten Lüftungsanlage ist zu beachten, dass die zentralen Lüftungsgeräte jeweils innerhalb des genannten Volumenstrombereiches betrieben werden (siehe Anlage 3).

3.1.3 Feuerstätten

Die zentralen Lüftungsgeräte dürfen in Räumen, Wohnungen oder vergleichbaren Nutzungseinheiten, in denen raumluftabhängige Feuerstätten aufgestellt sind, nur installiert werden, wenn:

⁸ DIN EN 12237:2003-07 Lüftung von Gebäuden - Luftleitungen - Festigkeit und Dichtheit von Luftleitungen mit rundem Querschnitt aus Blech

1. ein gleichzeitiger Betrieb von raumluftabhängigen Feuerstätten und der luftabsaugenden Anlage durch Sicherheitseinrichtungen verhindert wird oder
2. die Abgasabführung der raumluftabhängigen Feuerstätte durch besondere Sicherheitseinrichtungen überwacht wird. Bei raumluftabhängigen Feuerstätten für flüssige oder gasförmige Brennstoffe muss im Auslösefall der Sicherheitseinrichtung die Feuerstätte oder die Lüftungsanlage abgeschaltet werden. Bei raumluftabhängigen Feuerstätten für feste Brennstoffe muss im Auslösefall der Sicherheitseinrichtung die Lüftungsanlage abgeschaltet werden.

Die zentralen Lüftungsgeräte zur kontrollierten Be- und Entlüftung einer Wohnung oder vergleichbaren Nutzungseinheit dürfen nicht installiert werden, wenn in der Nutzungseinheit raumluftabhängige Feuerstätten an mehrfach belegte Abgasanlagen angeschlossen sind.

Für den bestimmungsgemäßen Betrieb der mit zentralen Lüftungsgeräten errichteten Lüftungsanlagen müssen eventuell vorhandene Verbrennungsluftleitungen sowie Abgasanlagen von ungenutzten raumluftabhängigen Feuerstätten zur Vermeidung z. B. von Auskühlungen der Gebäude in Zeiten, in denen die Feuerstätten nicht betrieben werden, absperrbar sein. Bei Abgasanlagen von Feuerstätten für feste Brennstoffe darf die Absperrvorrichtung nur von Hand bedient werden können. Die Stellung der Absperrvorrichtung muss an der Einstellung des Bedienungsriffes erkennbar sein. Dies gilt als erfüllt, wenn eine Absperrvorrichtung gegen Ruß (Rußabsperrer) verwendet wird.

3.2 Ausführung der mit den zentralen Lüftungsgeräten errichteten Lüftungsanlage eines Gebäudes

3.2.1 Installation der zentralen Lüftungsgeräte

Die zentralen Lüftungsgeräte sind für die Stand- und Wandmontage vorgesehen.

Die Installation der zentralen Lüftungsgeräte muss durch ein Fachunternehmen nach den Angaben des Herstellers unter Verwendung des mitgelieferten Montagezubehörs erfolgen, soweit im Folgenden nichts anderes bestimmt ist.

Beim Einbau der zentralen Lüftungsgeräte bleiben die Nachweise der Standsicherheit und Gebrauchstauglichkeit für Wände und Decken unberührt.

Im Rahmen der Einregulierung der mit den Lüftungsgeräten ausgestatteten Lüftungsanlagen ist eine dauerhafte Volumenstrombalance herzustellen.

3.2.2 Brandschutzanforderungen

Hinsichtlich der brandschutztechnischen Installationsvorschriften für die Errichtung der Lüftungsanlage sind die landesrechtlichen Regelungen, insbesondere die bauaufsichtliche Richtlinie über die brandschutztechnischen Anforderungen an Lüftungsanlagen in der jeweils geltenden Fassung zu beachten.

3.2.3 Erklärung der Übereinstimmung

Der Errichter der Lüftungsanlage mit zentralen Lüftungsgeräten nach Abschnitt 1 muss gegenüber dem Auftraggeber (Bauherrn) schriftlich die Übereinstimmung der ausgeführten Lüftungsanlage mit den Bestimmungen der Abschnitte 3.1 bis 3.2.2 zur Anwendung des Regelungsgegenstandes erklären.

4 Bestimmungen für Nutzung, Unterhalt und Wartung

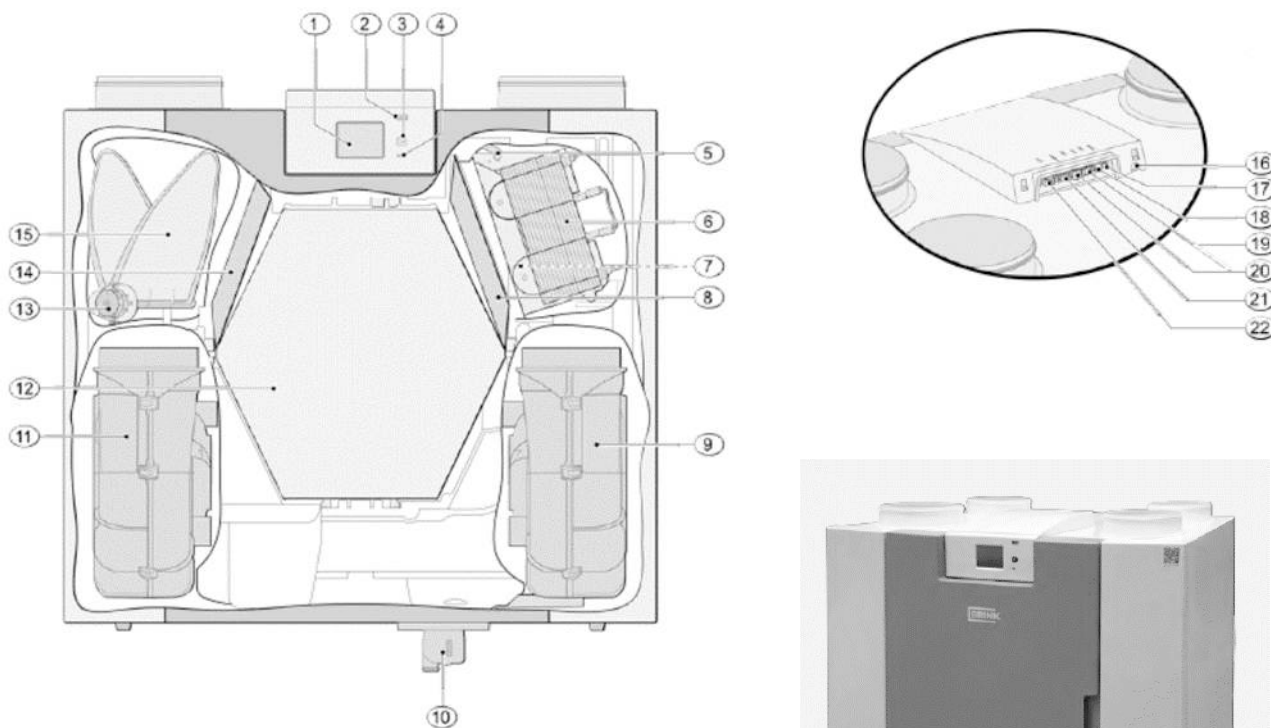
Die zentralen Lüftungsgeräte sind unter Beachtung der Grundmaßnahmen zur Instandhaltung gemäß DIN 31051⁹ i. V. m. DIN EN 13306¹⁰ entsprechend den Herstellerangaben instand zu halten.

⁹ DIN 31051:2019-06 Grundlagen der Instandhaltung
¹⁰ DIN EN 13306:2018-12 Begriffe der Instandhaltung

Dabei sind die Filter der zentralen Lüftungsgeräte in regelmäßigen Abständen entsprechend den Herstellerangaben und den anlagenspezifischen Erfordernissen zu wechseln. Die Inspektion, Wartung und ggf. Instandsetzung der übrigen Gerätekomponenten, insbesondere des Wärmeübertragers, ist entsprechend den Angaben des Herstellers und den anlagenspezifischen Erfordernissen vorzunehmen.

Ronny Schmidt
Referatsleiter

Beglaubigt
Finke



Das oben gezeigte Gerät ist eine Linksausführung; bei einer Rechtsausführung sind Vorheizregister, Bypassklappe und Siphonanschluss gespiegelt montiert!

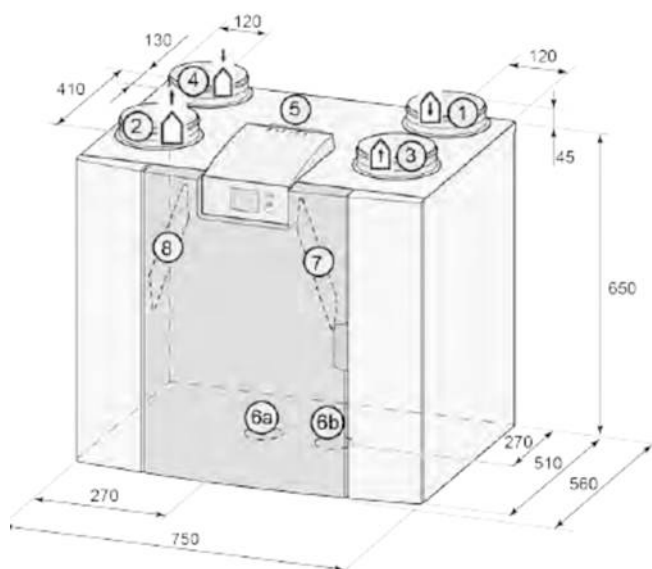
1	Touchscreen	12	Wärmetauscher
2	USB-Anschluss (X13)	13	Motor Bypassklappe
3	Serviceanschluss	14	Abluftfilter
4	Anzeige-LED	15	Bypassklappe
5	Übertemperatursicherung Vorheizregister	16	Netzkabel 230 Volt
6	Vorheizregister	17	Relaisausgang (X19)
7	Temperatursensor	18	24-Volt-Anschluss (X18)
8	Zuluftfilter	19	eBus-Anschluss (X17)
9	Abluftventilator	20	24-Volt-Anschluss (X16)
10	Siphon	21	Modbus-/Internbus-Anschluss (X15)
11	Zuluftventilator	22	Anschluss Stufenschalter (X14)

Zentrales Lüftungsgerät mit Wärmerückgewinnung Typ "Flair 325 DE"

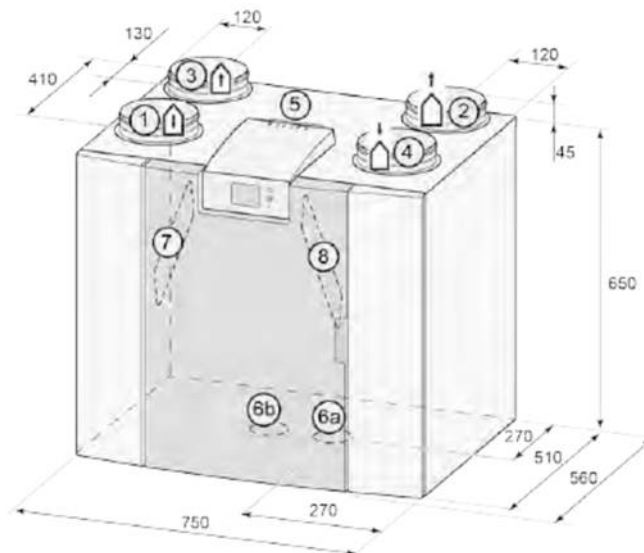
Geräteansichten,
Geräteschnitt mit Bauteilbeschriftung

Anlage 1

Rechtsausführung



Linksausführung



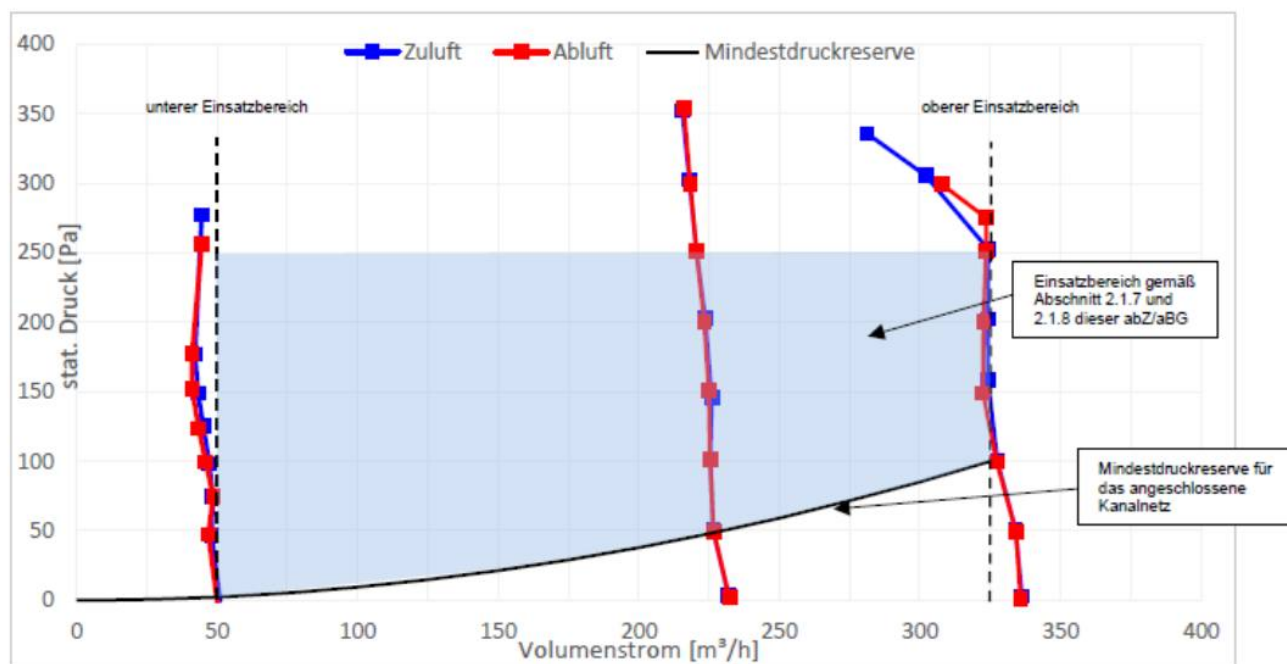
Alle Abmessungen sind in mm angegeben. Der Durchmesser sämtlicher Bundringe beträgt 160 mm.

1	Zuluft	
2	Fortluft	
3	Abluft	
4	Außenluft	
5	Elektrische Anschlüsse	
6a	Siphon connection	
6b	Verschlusskappe unbenutzter Kondensatablaufanschluss; Nicht entfernen!	
7	Abluftfilter	
8	Zuluftfilter	
9	Aufhängung	

Zentrales Lüftungsgerät mit Wärmerückgewinnung Typ "Flair 325 DE"

Geräteausführungen links/ rechts inkl. Geräteabmessungen,
Darstellung der Luftführung

Anlage 2



Zentrales Lüftungsgerät mit Wärmerückgewinnung Typ "Flair 325 DE"

Druck-/Volumenstromkennlinien

Anlage 3

Gerätetyp "Flair 325 DE"

stat. Druck ($p_{AU}+p_{AB}$)/2 (Pa)	Volumenstrom $q = (q_{Au}+q_{Ab})/2$ (m^3/h)	spez. elektrische Leistungsaufnahme $p_{el} (P_{el}/q)$ [$W/(m^3/h)$]
q_{Vmin}		
-1	51	0,23
47	48	0,14
75	49	0,19
99	46	0,25
125	44	0,32
151	42	0,40
178	42	0,48
267	45	0,70
$0,7 \times q_{Vd}$		
2,6	232	0,12
50	226	0,15
101	225	0,19
148	225	0,22
202	223	0,27
252	220	0,31
301	218	0,36
353	216	0,41
q_{Vd}		
2	336	0,18
50	334	0,21
100	327	0,26
154	323	0,31
201	323	0,36
252	324	0,41
290	313	0,45
318	294	0,48

Zentrales Lüftungsgerät mit Wärmerückgewinnung Typ "Flair 325 DE"

spezifische elektrische Leistungsaufnahme

Anlage 4

Kenngrößen des Lüftungsgerätes mit Wärmerückgewinnung zur Ermittlung der energetischen Kennwerte gemäß DIN V 18599-6:2018-09 unter Nutzung des detaillierten Berechnungsverfahrens der v. g. Norm

1 Allgemeine Angaben zum Lüftungsgerät:

1.1 Art der Wärmerückgewinnung

Wärmeübertrager Zuluft/Abluft-Wärmepumpe Abluft/Wasser-Wärmepumpe

1.2 Bezogen auf die Nutzungseinheit ist das Lüftungsgerät ein

dezentrales Lüftungsgerät zentrales Lüftungsgerät.

2 Kenngrößen für die Ermittlung der Wärmeerzeugung nach dem detaillierten Berechnungsverfahren gemäß DIN V 18599-6

2.1 Wärmebereitstellungsgrad (η_{WRG}), spezifische elektrische Leistungsaufnahme (p_{el})

Tabelle 1: Wärmebereitstellungsgrad (η_{WRG}), spezifische elektrische Leistungsaufnahme (p_{el})

Volumenstrom q_v [m ³ /h]	mittlerer Wärmebereitstellungsgrad η_{WRG} [-] ^{1, 2, 3}	spez. elektr. Leistungsaufnahme p_{el} [W/(m ³ /h)] ³
50 < q_v ≤ 325	0,92	0,16

¹ Dieser Wert berücksichtigt jeweils die Effekte der Wärmeverluste über das Gehäuse, des Frostschutzbetriebes, sowie der Volumenstrombalance und setzt voraus, dass die zentralen Lüftungsgeräte im Volumenstrombereich des in Anlage 3 dargestellten Kennfeldes betrieben werden.

² Zum Schutz des Wärmeübertragers vor Einfrieren wird die Außenluft elektrisch vorgewärmt. Die zur Ermittlung des Hilfsenergiebedarfs zur Luftvorwärmung erforderliche Grenz-Außenlufttemperatur beträgt: - 6,8 °C.

³ Mittelwert bei den Luftzuständen 1 und 2; $0,7 \times q_{vd}$ und 50 Pa in Anlehnung an DIN EN 13141-7.

2.2 volumenstrombezogene elektrische Leistungsaufnahme p_{el} der Lüftungsgeräte

Die volumenstrombezogene elektrische Leistungsaufnahme der zentralen Lüftungsgeräte ist Tabelle 1 sowie Anlage 4 zu entnehmen.

2.3 Anlagenluftwechsel

Für die Festlegung des Anlagenluftwechsels der mit den Lüftungsgeräten errichteten Lüftungsanlagen ist zu beachten, dass die Lüftungsgeräte im entsprechenden Volumenstrombereich gemäß Anlage 3 dieser abZ/aBG betrieben werden.

3 Angaben zum Lüftungsgerät zur Ermittlung der Wärmeübergabe der Zuluft an den Raum gemäß DIN V 18599-6, Tabelle 5

Die zentralen Lüftungsgeräte sind nicht mit einer Zusatzheizung zur Nacherwärmung der Zuluft ausgestattet.

Zentrales Lüftungsgerät mit Wärmerückgewinnung Typ "Flair 325 DE"

GEG - Kennwerte

Anlage 5