

**Allgemeine
bauaufsichtliche
Zulassung/
Allgemeine
Bauartgenehmigung**

Eine vom Bund und den Ländern gemeinsam
getragene Anstalt des öffentlichen Rechts

**Zulassungs- und Genehmigungsstelle
für Bauprodukte und Bauarten**

Datum:

01.07.2024

Geschäftszeichen:

II 32-1.55.8-18/19-1

Nummer:

Z-55.8-725

Geltungsdauer

vom: **14. Juni 2024**

bis: **14. Juni 2029**

Antragsteller:

Mall GmbH

Hüfingerring Straße 39-45

78166 Donaueschingen

Gegenstand dieses Bescheides:

**Nachrüstsatz Typ SanoClean M für den Einbau in bestehende Abwasserbehandlungsanlagen
zur Herstellung von Kleinkläranlagen von 4 bis 50 EW
Ablaufklasse N**

Der oben genannte Regelungsgegenstand wird hiermit allgemein bauaufsichtlich
zugelassen/genehmigt.

Dieser Bescheid umfasst zehn Seiten und 16 Anlagen.

DIBt

I ALLGEMEINE BESTIMMUNGEN

- 1 Mit diesem Bescheid ist die Verwendbarkeit bzw. Anwendbarkeit des Regelungsgegenstandes im Sinne der Landesbauordnungen nachgewiesen.
- 2 Dieser Bescheid ersetzt nicht die für die Durchführung von Bauvorhaben gesetzlich vorgeschriebenen Genehmigungen, Zustimmungen und Bescheinigungen.
- 3 Dieser Bescheid wird unbeschadet der Rechte Dritter, insbesondere privater Schutzrechte, erteilt.
- 4 Dem Verwender bzw. Anwender des Regelungsgegenstandes sind, unbeschadet weitergehender Regelungen in den "Besonderen Bestimmungen", Kopien dieses Bescheides zur Verfügung zu stellen. Zudem ist der Verwender bzw. Anwender des Regelungsgegenstandes darauf hinzuweisen, dass dieser Bescheid an der Verwendungs- bzw. Anwendungsstelle vorliegen muss. Auf Anforderung sind den beteiligten Behörden ebenfalls Kopien zur Verfügung zu stellen.
- 5 Dieser Bescheid darf nur vollständig vervielfältigt werden. Eine auszugsweise Veröffentlichung bedarf der Zustimmung des Deutschen Instituts für Bautechnik. Texte und Zeichnungen von Werbeschriften dürfen diesem Bescheid nicht widersprechen, Übersetzungen müssen den Hinweis "Vom Deutschen Institut für Bautechnik nicht geprüfte Übersetzung der deutschen Originalfassung" enthalten.
- 6 Dieser Bescheid wird widerruflich erteilt. Die Bestimmungen können nachträglich ergänzt und geändert werden, insbesondere, wenn neue technische Erkenntnisse dies erfordern.
- 7 Dieser Bescheid bezieht sich auf die von dem Antragsteller gemachten Angaben und vorgelegten Dokumente. Eine Änderung dieser Grundlagen wird von diesem Bescheid nicht erfasst und ist dem Deutschen Institut für Bautechnik unverzüglich offenzulegen.

II BESONDERE BESTIMMUNGEN

1 Regelungsgegenstand und Verwendungs- bzw. Anwendungsbereich

Regelungsgegenstand ist der Nachrüstsatz Typ SanoClean M, im Folgenden als Nachrüstsatz bezeichnet, für den Einbau in bestehende Abwasserbehandlungsanlagen zur Herstellung von Kleinkläranlagen, Belebungsanlagen im Aufstaubetrieb. Der Nachrüstsatz besteht im Wesentlichen aus den in Abschnitt 2.1 sowie aus den in der Anlage 1 aufgeführten Komponenten.

Der Nachrüstsatz ist für die Herstellung von Kleinkläranlagen für die Baugrößen von 4 bis 50 EW vorgesehen. Die so hergestellten Kleinkläranlagen entsprechen der Ablaufklasse N.

Die Behälter der Abwasserbehandlungsanlagen für den Einbau des Nachrüstsatzes sind bereits in der Erde eingebaut und wurden bisher als Abwasserbehandlungsanlagen nach DIN 4261-1¹ oder DIN EN 12566² betrieben.

Die Kleinkläranlagen dienen der aeroben biologischen Behandlung des im Trennverfahren erfassten häuslichen Schmutzwassers und gewerblichen Schmutzwassers soweit es häuslichem Schmutzwasser vergleichbar ist.

Die durch den Einbau des Nachrüstsatzes hergestellten Kleinkläranlagen sind geeignet mindestens die Anforderungen nach AbwV³ Anhang 1, Teil C, Absatz 8 zu erfüllen. Bei der Prüfung der Reinigungsleistung wurden die Prüfkriterien für die Ablaufklasse N (Anlagen mit Kohlenstoffabbau und Nitrifikation) eingehalten.

Den Kleinkläranlagen dürfen nicht zugeleitet werden:

- Gewerbliches oder landwirtschaftliches Schmutzwasser, soweit es nicht mit häuslichem Schmutzwasser vergleichbar ist
- Kondensate aus Feuerstätten mit pH-Werten unter 6,5
- Fremdwasser (z. B. Dränwasser)
- Kühlwasser
- Inhalt von Chemietoiletten
- Ablaufwasser von Schwimmbecken
- Niederschlagswasser

Mit dieser allgemeinen bauaufsichtlichen Zulassung/allgemeinen Bauartgenehmigung werden neben den bauaufsichtlichen auch die wasserrechtlichen Anforderungen im Sinne der Verordnung der Länder zur Feststellung der wasserrechtlichen Eignung von Bauprodukten und Bauarten durch Nachweise nach den Landesbauordnungen (WasBauPVO) erfüllt.

Die allgemeine bauaufsichtliche Zulassung/allgemeine Bauartgenehmigung wird unbeschadet der Prüf- oder Genehmigungsvorbehalte anderer Rechtsbereiche (z. B. Gesetze und Verordnungen zur Umsetzung der europäischen Niederspannungsrichtlinie, EMV-Richtlinie oder Richtlinie für Geräte und Schutzsysteme zur bestimmungsgemäßen Verwendung in explosionsgefährdeten Bereichen) erteilt.

1	DIN 4261-1:2010-10	Kleinkläranlagen – Teil 1: Anlagen zur Schmutzwasservorbehandlung
2	DIN EN 12566-3:2005+A2:2013	Kleinkläranlagen für bis zu 50 EW; Teil 3: Vorgefertigte und/oder vor Ort montierte Anlagen zur Behandlung von häuslichem Schmutzwasser
	DIN EN 12566-6:2013	Kleinkläranlagen für bis zu 50 EW; Teil 6: Vorgefertigte Anlagen für die weitergehende Behandlung des aus Faulgruben ablaufenden Abwassers
	DIN EN 12566-1:2000/A1:2003	Kleinkläranlagen für bis zu 50 EW; Teil 1: Werkmäßig hergestellte Faulgruben
	DIN EN 12566-4:2007	Kleinkläranlagen für bis zu 50 EW; Teil 4: Bausätze für vor Ort einzubauende Faulgruben
3	AbwV	Verordnung über Anforderungen an das Einleiten von Abwasser in Gewässer (Abwasserverordnung)

Die Genehmigung zur wesentlichen Änderung einer bestehenden Abwasserbehandlungsanlage durch Nachrüstung erfolgt nach landesrechtlichen Bestimmungen im Rahmen des wasserrechtlichen Erlaubnisverfahrens.

2 Bestimmungen für das Bauprodukt

2.1 Aufbau und Eigenschaften

Der Nachrüstsatz besteht im Wesentlichen aus den folgenden Komponenten:

- Steuerschrank
- Luftverdichter
- Magnetventile
- Beschickungsheber
- SBR-Modul (für Baugrößen < 30 EW) bzw. Klarwasserabzugsheber, Überschusschlammheber, Belüfter (für Baugrößen \geq 30 EW)
- ggf. Edelstahlkonsolen, Edelstahlträger und Quertraversen
- Probenahmebehälter
- Schlauchpaket

Im Übrigen entspricht der Nachrüstsatz den Angaben der Anlage 1 und den beim DIBt hinterlegten Leistungsmerkmalen.

Der Nachrüstsatz wurde in Verbindung mit einem Behälter zum Nachweis der Reinigungsleistung einer praktischen Prüfung unterzogen. Dabei wurde die für die Reinigungsleistung ungünstigste Baugröße geprüft (Baureihe siehe Anlagen 2 bis 12) und nach den Zulassungsgrundsätzen des Deutschen Instituts für Bautechnik (DIBt), Stand bei der Erteilung dieser allgemeinen bauaufsichtlichen Zulassung beurteilt.

2.2 Herstellung und Kennzeichnung

Der Nachrüstsatz ist gemäß den Angaben im Abschnitt 2.1 und den beim DIBt hinterlegten Leistungsmerkmalen herzustellen.

Die Verpackung und der Lieferschein des Nachrüstsatzes müssen vom Hersteller des Nachrüstsatzes auf der Grundlage dieser allgemeinen bauaufsichtlichen Zulassung mit dem Übereinstimmungszeichen (Ü-Zeichen) nach den Übereinstimmungszeichenverordnungen der Länder und mit der Hersteller- und Typbezeichnung gekennzeichnet werden. Die Kennzeichnung mit dem Ü-Zeichen darf nur erfolgen, wenn die Voraussetzungen nach Abschnitt 2.3 erfüllt sind.

2.3 Übereinstimmungsbestätigung

Die Bestätigung der Übereinstimmung der Nachrüstsätze mit den Bestimmungen dieser allgemeinen bauaufsichtlichen Zulassung muss für jedes Herstellwerk der Nachrüstsätze mit einer Übereinstimmungserklärung des Herstellers des Nachrüstsatzes auf der Grundlage einer werkseigenen Produktionskontrolle erfolgen. Die Übereinstimmung hat der Hersteller durch Kennzeichnung der Nachrüstsätze auf der Verpackung und dem Lieferschein mit dem Übereinstimmungszeichen (Ü-Zeichen) unter Hinweis auf den Verwendungszweck anzugeben.

In jedem Herstellwerk der Nachrüstsätze ist eine werkseigene Produktionskontrolle einzurichten und durchzuführen. Unter werkseigener Produktionskontrolle wird die vom Hersteller des Nachrüstsatzes vorzunehmende kontinuierliche Überwachung der Produktion verstanden, mit der dieser sicherstellt, dass die von ihm hergestellten Bauprodukte den Bestimmungen dieser allgemeinen bauaufsichtlichen Zulassung entsprechen.

Die werkseigene Produktionskontrolle soll mindestens die im Folgenden aufgeführten Maßnahmen einschließen.

- Beschreibung und Überprüfung der Ausgangsmaterialien und der Komponenten
Die Übereinstimmung der zugelieferten Materialien und Komponenten mit den Bestimmungen dieser allgemeinen bauaufsichtlichen Zulassung ist mindestens durch Werksbescheinigungen nach DIN EN 10204⁴ Abschnitt 3.1 durch die Lieferer nachzuweisen und die Lieferpapiere bei jeder Lieferung auf Übereinstimmung mit der Bestellung zu kontrollieren.

- Kontrollen und Prüfungen an jedem Nachrüstsatz

Der Nachrüstsatz ist vor der Verpackung auf Vollständigkeit der Komponenten zu prüfen.

Die Ergebnisse der werkseigenen Produktionskontrolle sind aufzuzeichnen und auszuwerten. Die Aufzeichnungen müssen mindestens folgende Angaben enthalten:

- Bezeichnung des Nachrüstsatzes
- Art der Kontrolle oder Prüfung
- Datum der Herstellung und der Prüfung des Nachrüstsatzes
- Ergebnis der Kontrollen und Prüfungen und, soweit zutreffend, Vergleich mit den Anforderungen
- Unterschrift des für die werkseigene Produktionskontrolle Verantwortlichen

Bei ungenügendem Prüfergebnis sind vom Hersteller des Nachrüstsatzes unverzüglich die erforderlichen Maßnahmen zur Abstellung des Mangels zu treffen. Nachrüstsätze, die den Anforderungen nicht entsprechen, sind so zu handhaben, dass Verwechslungen mit übereinstimmenden ausgeschlossen werden. Nach Abstellung des Mangels ist - soweit technisch möglich und zum Nachweis der Mängelbeseitigung erforderlich - die betreffende Prüfung unverzüglich zu wiederholen.

Die Aufzeichnungen sind mindestens fünf Jahre aufzubewahren. Sie sind dem Deutschen Institut für Bautechnik, der zuständigen obersten Bauaufsichtsbehörde oder der zuständigen Wasserbehörde auf Verlangen vorzulegen.

3 Bestimmungen für Planung, Bemessung und Ausführung

3.1 Planung

Jede Anlage ist unter Berücksichtigung der Anwendungsbereiche gemäß Abschnitt 1, der Verwendung der Bauprodukte gemäß Abschnitt 2, der Funktionsweise gemäß Anlagen 13 und 14 sowie der Einbaubedingungen vor Ort zu planen.

3.2 Bemessung

Die klärtechnische Bemessung für jede Baugröße ist den Tabellen in den Anlagen 11 und 12 zu entnehmen.

Die Zahl der Einwohner, deren Abwasser der Kleinkläranlage jeweils höchstens zugeführt werden darf (max. EW), richtet sich nach den Angaben in den Anlagen 11 und 12.

3.3 Ausführung

3.3.1 Allgemeines

Der Einbau des Nachrüstsatzes zur Herstellung der Kleinkläranlage ist entsprechend DWA-A 221⁵, Kapitel 9 durchzuführen. Darüber hinaus richten sich die Anforderungen an die Fachkunde nach AbwV, Anhang 1, Teil C, Absatz 4, Satz 3 (Fachbetriebe)⁶.

⁴ DIN EN 10204:2005-01 Metallische Erzeugnisse; Arten von Prüfbescheinigungen

⁵ DWA-A 221 Arbeitsblatt DWA-A 221 - Grundsätze für die Verwendung von Kleinkläranlagen - Dezember 2019

⁶ Fachbetriebe sind betreiberunabhängige Betriebe, deren Mitarbeiter (Fachkundige) aufgrund ihrer Berufsausbildung und der Teilnahme an einschlägigen Qualifizierungsmaßnahmen über die notwendige Qualifikation für den Einbau von Nachrüstsätzen verfügen

Zur Vermeidung von Gefahren sind die einschlägigen Unfallverhütungsvorschriften zu beachten.

Der Hersteller des Nachrüstsatzes hat dem Hersteller der Kleinkläranlage eine Einbauanleitung zur Verfügung zu stellen.

Die Einbauanleitung muss mindestens die erforderlichen Arbeiten zur Bewertung des baulichen Zustandes der Behälter der bestehenden Abwasserbehandlungsanlage einschließlich eventuell erforderlicher Sanierungsmaßnahmen (siehe Abschnitt 3.3.2) sowie die Beschreibung des Einbaus des Nachrüstsatzes in die Behälter (siehe Anlagen 15 und 16) beinhalten.

Die Einbauanleitung muss auf der Baustelle vorliegen.

3.3.2 Überprüfung des baulichen Zustandes und Sanierung der Behälter der bestehenden Abwasserbehandlungsanlage

Der ordnungsgemäße Zustand der Behälter der bestehenden Abwasserbehandlungsanlage ist nach Entleerung und Reinigung unter Verantwortung des Herstellers der Kleinkläranlage zu beurteilen und zu dokumentieren. Das klärtechnisch notwendige Nutzvolumen ist rechnerisch oder durch Auslitern nachzuweisen. Mindestens folgende Kriterien sind am Behälter zu überprüfen:

- Dauerhaftigkeit: Behälter aus Beton: Prüfung nach DIN EN 12504-2⁷ (Rückprallhammer)
Behälter aus anderen Werkstoffen: Nachweis durch Datenblatt des Behälterherstellers
- Standsicherheit: Behälter aus Beton: Bestätigung des bautechnischen Ausgangszustands – Überprüfung auf Beschädigungen
Behälter aus anderen Werkstoffen: Bestätigung des bautechnischen Ausgangszustands – Überprüfung auf Beschädigungen und Verformung
- Wasserdichtheit: Prüfung analog DIN EN 1610⁸ (Verfahren W); zur Prüfung die Abwasserbehandlungsanlage mindestens bis 5 cm über dem Rohrscheitel des Zulaufrohres mit Wasser füllen (DIN 4261-1).
Behälter aus Beton: Wasserverlust innerhalb von 30 Minuten $\leq 0,1 \text{ l/m}^2$ benetzter Innenfläche der Außenwände
Behälter aus anderen Werkstoffen: kein über die Messgenauigkeit hinausgehender Wasserverlust zulässig

Sofern die vorgenannten Kriterien nicht erfüllt werden, ist durch den Hersteller der Kleinkläranlage ein Sanierungskonzept zu erarbeiten und der genehmigenden Behörde vorzulegen. Für weitergehende Informationen und als Hilfestellung für die Erstellung des Sanierungskonzepts für Behälter aus Beton kann die Informationsschrift des BDZ "Bewertung und Sanierung vorhandener Behälter für Anlagen aus mineralischen Baustoffen" herangezogen werden.

Alle durchgeführten Überprüfungen und Maßnahmen sind von dem Hersteller der Kleinkläranlage zu dokumentieren. Sämtliche bauliche Änderungen an der Kleinkläranlage, wie Schließen der Durchtrittsöffnungen, Gestaltung der Übergänge zwischen den Kammern und anderes müssen entsprechend den zeichnerischen Unterlagen dieser allgemeinen bauaufsichtlichen Zulassung/allgemeinen Bauartgenehmigung erfolgen.

Die baulichen Änderungen dürfen die statische Konzeption der Kleinkläranlage nicht beeinträchtigen.

⁷ DIN EN 12504-2:2021-10 Prüfung von Beton in Bauwerken – Teil 2: Zerstörungsfreie Prüfung – Bestimmung der Rückprallzahl
⁸ DIN EN 1610:2015-12 Einbau und Prüfung von Abwasserleitungen und -kanälen

3.3.3 Einbau des Nachrüstsatzes

Der Einbau des Nachrüstsatzes muss grundsätzlich nach den Angaben in den Anlagen 2 bis 10, 15 und 16 dieser allgemeinen bauaufsichtlichen Zulassung/allgemeinen Bauartgenehmigung durchgeführt werden.

Die Durchlüftung der Anlage ist gemäß DIN 1986-100⁹ sicherzustellen.

Die Abdeckungen sind gegen unbefugtes Öffnen abzusichern.

Die Kleinkläranlage muss jederzeit leicht erkennbar und dauerhaft mit folgenden Angaben gekennzeichnet werden:

- Typbezeichnung
- max. EW
- elektrischer Anschlusswert
- Volumen der Vorklärung/ des Schlammspeichers
- Volumen des Puffers
- Volumen des Reaktors (SBR)
- Ablaufklasse

3.3.4 Prüfung der Wasserdichtheit

Außenwände und Sohlen der Kleinkläranlage sowie Rohranschlüsse müssen dicht sein. Zur Prüfung ist die Kleinkläranlage nach dem Einbau mindestens bis 5 cm über dem Rohrscheitel des Zulaufrohres mit Wasser zu füllen (siehe DIN 4261-1). Die Prüfung ist analog DIN EN 1610 (Verfahren W) durchzuführen. Bei Behältern aus Beton darf nach Sättigung der Wasserverlust innerhalb von 30 Minuten 0,1 l/m² benetzter Innenfläche der Außenwände nicht überschreiten. Bei Behältern aus anderen Werkstoffen ist ein über die Messgenauigkeit des eingesetzten Messverfahrens hinausgehender Wasserverlust nicht zulässig.

Diese Prüfung der Wasserdichtheit nach der Nachrüstung schließt nicht den Nachweis der Dichtheit bei Anstieg des Grundwassers ein. In diesem Fall können durch die zuständige Behörde vor Ort besondere Maßnahmen zur Prüfung der Wasserdichtheit festgelegt werden.

3.4 Übereinstimmungserklärung

Die Bestätigung der Übereinstimmung der durch Einbau des Nachrüstsatzes hergestellten Kleinkläranlage mit den Bestimmungen dieser allgemeinen Bauartgenehmigung muss mit einer Übereinstimmungserklärung des Herstellers der Kleinkläranlage auf der Grundlage folgender Kontrollen der nach Abschnitt 3 vor Ort hergestellten Kleinkläranlage erfolgen.

Die Kleinkläranlage ist auf Vollständigkeit der Komponenten und deren bestimmungsgemäßer Anordnung zu kontrollieren.

Die Ergebnisse der Kontrollen sind aufzuzeichnen.

Bei ungenügendem Prüfergebnis sind von dem Hersteller der Kleinkläranlage unverzüglich die erforderlichen Maßnahmen zur Abstellung des Mangels zu treffen. Nach Abstellung des Mangels ist – soweit technisch möglich und zum Nachweis der Mängelbeseitigung erforderlich – die bestehende Prüfung unverzüglich zu wiederholen.

Die Übereinstimmungserklärung des Herstellers der Kleinkläranlage muss mindestens folgende Angaben enthalten:

- Nummer der allgemeinen bauaufsichtlichen Zulassung/allgemeinen Bauartgenehmigung
- Bezeichnung der Kleinkläranlage
- Ablaufklasse
- Bestätigung über die Ausführung entsprechend der Planungsunterlagen einschließlich der ordnungsgemäßen Anordnung der Komponenten
- Art der Kontrolle

⁹ DIN 1986-100:2016-12 Entwässerungsanlagen für Gebäude und Grundstücke – Teil 100: Bestimmungen in Verbindung mit DIN EN 752 und DIN EN 12056

- Datum der Kontrolle
- Ergebnis der Kontrolle mit den Anforderungen
- Unterschrift des für die Ausführungskontrolle Verantwortlichen

Die Aufzeichnungen sind zu den Bauakten zu nehmen. Sie sind dem Betreiber auszuhändigen und dem Deutschen Institut für Bautechnik, der zuständigen obersten Bauaufsichtsbehörde oder der zuständigen Wasserbehörde auf Verlangen vorzulegen.

4 Bestimmungen für Nutzung, Unterhalt und Wartung

4.1 Allgemeines

In die Kleinkläranlagen darf nur Abwasser eingeleitet werden, das diese weder beschädigt noch ihre Funktion beeinträchtigt (siehe DIN 1986-3¹⁰).

Die Leistungen der Kleinkläranlage gemäß Abschnitt 1 sind nur erreichbar, wenn Inbetriebnahme, Betrieb und Wartung entsprechend den nachfolgenden Bestimmungen durchgeführt werden.

Der Hersteller des Nachrüstsatzes hat eine Anleitung für den Betrieb und die Wartung einschließlich der Schlammabnahme, die mindestens die Bestimmungen dieser allgemeinen bauaufsichtlichen Zulassung/ allgemeinen Bauartgenehmigung enthalten müssen, anzufertigen und dem Betreiber der Kleinkläranlage auszuhändigen.

Alle Kleinkläranlagenteile, die der regelmäßigen Kontrolle und Wartung bedürfen, müssen jederzeit zugänglich sein.

Betrieb und Wartung sind so einzurichten, dass

- Gefährdungen der Umwelt nicht zu erwarten sind, was besonders für die Entnahme, den Abtransport und die Unterbringung von Schlamm aus Anlagen gilt,
- die Kleinkläranlage in ihrem Bestand und in ihrer bestimmungsgemäßen Funktion nicht beeinträchtigt oder gefährdet werden,
- das für die Einleitung vorgesehene Gewässer nicht über das erlaubte Maß hinaus belastet oder sonst nachteilig verändert wird,
- keine nachhaltig belästigenden Gerüche auftreten.

Muss zu Reparatur- oder Wartungszwecken in die Kleinkläranlage eingestiegen werden, sind die entsprechenden Unfallverhütungsvorschriften einzuhalten. Bei allen Arbeiten, an denen der Deckel von der Einstiegsöffnung der Kleinkläranlage entfernt werden muss, ist die freigelegte Öffnung so zu sichern, dass ein Hineinfallen sicher ausgeschlossen ist.

4.2 Inbetriebnahme

Die Inbetriebnahme ist in Verantwortung des Herstellers der Kleinkläranlage vorzunehmen.

Der Betreiber ist bei der Inbetriebnahme vom Hersteller der Kleinkläranlage oder von einem anderen Fachbetrieb (Fachkundige)¹¹ einzuweisen. Die Einweisung ist vom Einweisenden zu bescheinigen.

Das Betriebsbuch mit Betriebs- und Wartungsanleitung sowie den wesentlichen technischen Daten der Kleinkläranlage und ihrer Komponenten ist dem Betreiber auszuhändigen.

¹⁰ DIN 1986-3:2024-05 Entwässerungsanlagen für Gebäude und Grundstücke, Regeln für Betrieb und Wartung

¹¹ Fachbetriebe sind betreiberunabhängige Betriebe, deren Mitarbeiter (Fachkundige) aufgrund ihrer Berufsausbildung und der Teilnahme an einschlägigen Qualifizierungsmaßnahmen über die notwendige Qualifikation für Betrieb und Wartung von Kleinkläranlagen verfügen.

4.3 Betrieb

4.3.1 Allgemeines

Die Kleinkläranlage ist im Betriebszustand zu halten. Störungen (hydraulisches, mechanisches und elektrisches Versagen) müssen akustisch und/oder optisch angezeigt werden.

Die Kleinkläranlage muss mit einer netzunabhängigen Stromausfallüberwachung mit akustischer und/oder optischer Alarmgebung ausgestattet sein.

Alarmmeldungen dürfen quittierbar aber nicht abschaltbar sein.

4.3.2 Betreiberkontrollen

Die Funktionsfähigkeit der Kleinkläranlage ist durch eine sachkundige¹² Person durch folgende Maßnahmen zu kontrollieren.

Tägliche Kontrolle

Es ist zu kontrollieren, ob die Anlage in Betrieb ist und ob ggf. eine Störung durch die Störungsmeldungseinrichtung signalisiert wird. Störungen sind unverzüglich zu beheben.

Monatliche Kontrollen

- Sichtprüfung des Ablaufes auf Schlammabtrieb
- Kontrolle der Zu- und Abläufe auf Verstopfung (Sichtprüfung)
- Ablesen des Betriebsstundenzählers der elektrischen Aggregate und Eintragen in das Betriebsbuch
- Ist die Steuerungseinheit mit einem elektronischen Logbuch ausgestattet, in dem die Betriebsstunden der einzelnen Aggregate festgehalten und angezeigt werden, ist der schriftliche Eintrag der Betriebsstunden in das Betriebsbuch nicht erforderlich.
- Ist eine Versickerungseinrichtung der Kleinkläranlage nachgeschaltet, sind die Vorgaben der DIN 4261-5¹³ zu beachten.

Unregelmäßigkeiten im Betrieb, festgestellte Mängel und Störungen sind unverzüglich vom Betreiber bzw. von einem beauftragten Fachkundigen zu beheben und im Betriebsbuch zu vermerken.

Jährliche Kontrolle

Der Trinkwasserverbrauch muss jährlich erfasst und ins Betriebsbuch eingetragen werden.

4.4 Wartung

Die Wartung ist von einem Fachbetrieb (Fachkundige)¹¹ mindestens zweimal im Jahr (im Abstand von ca. sechs Monaten) gemäß Wartungsanleitung durchzuführen.

Im Rahmen der Wartung sind folgende Arbeiten durchzuführen:

- Einsichtnahme in das Betriebsbuch mit Feststellung der Vollständigkeit des Betriebsbuchs und des regelmäßigen Betriebes (Soll-Ist-Vergleich)
- Beurteilung der Zugänglichkeit der Anlage
- Überprüfung auf Vollständigkeit aller Bauteile
- Funktionskontrolle der betriebswichtigen maschinellen, elektrotechnischen und sonstigen Anlagenteile wie Luftverdichter, Tellerbelüfter und Hebeeinrichtungen. Wartung dieser Anlagenteile nach den Angaben der Hersteller.
- Funktionskontrolle der Steuerungseinheit und der Alarmfunktion
- Bestimmung des Sauerstoffgehalts und des Schlammvolumenanteils in der biologischen Stufe und weiterer betriebsrelevanter Parameter nach Herstellerangaben und Einstellen auf optimale Betriebswerte
- Beseitigung von Schlammablagerungen im Belebungsbecken

¹² Als "sachkundig" werden Personen des Betreibers oder beauftragter Dritter angesehen, die auf Grund ihrer Ausbildung, ihrer Kenntnisse und ihrer durch praktische Tätigkeit gewonnenen Erfahrungen gewährleisten, dass sie Eigenkontrollen an Anlagen sachgerecht durchführen.

¹³ DIN 4261-5:2012-10 Kleinkläranlagen – Teil 5: Versickerung von biologisch aerob behandeltem Schmutzwasser

- Veranlassung der Schlammabfuhr durch den Betreiber bei folgendem Füllgrad der Vorklä- rung/des Schlammspeichers mit Schlamm:
 - Anlagen mit Vorklä rung (425 l/EW) bei 50 % Füllgrad
 - Anlagen mit Grobentschlammung und Schlammspeicher (250 l/EW) bei 70 % Füllgrad
- Durchführung von allgemeinen Reinigungsarbeiten, z. B. Beseitigung von Ablagerungen
- Überprüfung des baulichen Zustandes der Kleinklä ranlage (z. B. auf Hinweise auf Korro- sion, Undichtheit)
- Kontrolle der ausreichenden Be- und Entlüftung
- Kontrolle der Zu-, Ab- und Überläufe auf ungehinderten Rohrdurchfluss
- Organoleptische Kontrolle des Ablaufs (Färbung, Trübung, Geruch)
- Vermerk der durchgeführten Wartung im Betriebshandbuch und Dokumentation des Austauschs von Verschleiß- und Ersatzteilen
- Sichtkontrolle der Einleitstelle bzw. Sichtkontrolle einer ggf. vorhandenen Versickerungs- einrichtung (Hinweis: Vorgaben nach DIN 4261-5 beachten)
- Entnahme einer Stichprobe des Ablaufs und Analyse auf folgende Parameter:
 - Temperatur
 - pH-Wert
 - absetzbare Stoffe
 - CSB
 - NH₄-N

Die ermittelten Ablaufwerte sind mit den Ablaufgrenzwerten gemäß der Tabelle zu vergleichen. Bei Überschreitung sind umgehend geeignete Maßnahmen durchzuführen, um die Einhaltung der Ablaufgrenzwerte zu erreichen.

Tabelle: Werte für die einfache Stichprobe unter Betriebsbedingungen

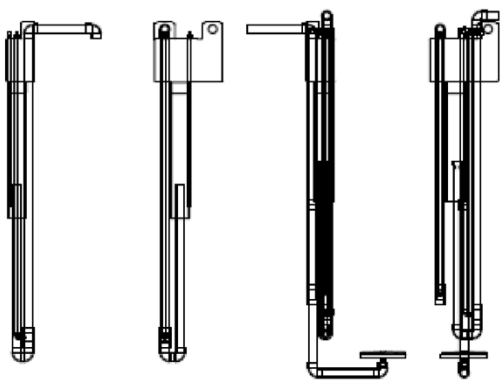
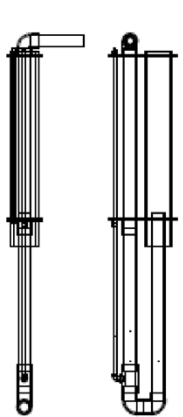

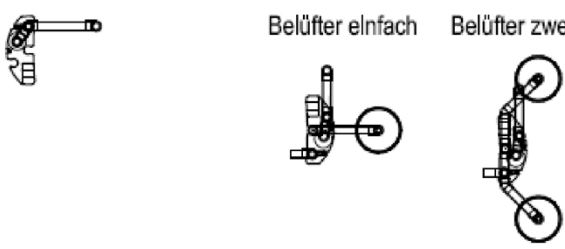
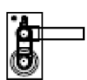
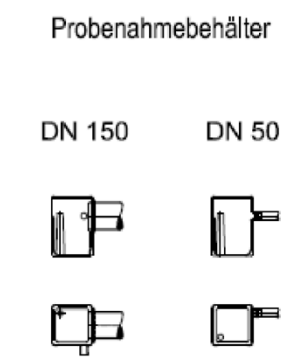
CSB	NH ₄ -N
90 mg/l	10 mg/l *

* Abwassertemperatur von $\geq 12^{\circ}\text{C}$ im Ablauf des biologischen Reaktors. Alternativ kann auch die zeitliche Begren- zung vom 1. Mai bis zum 31. Oktober angewendet werden.

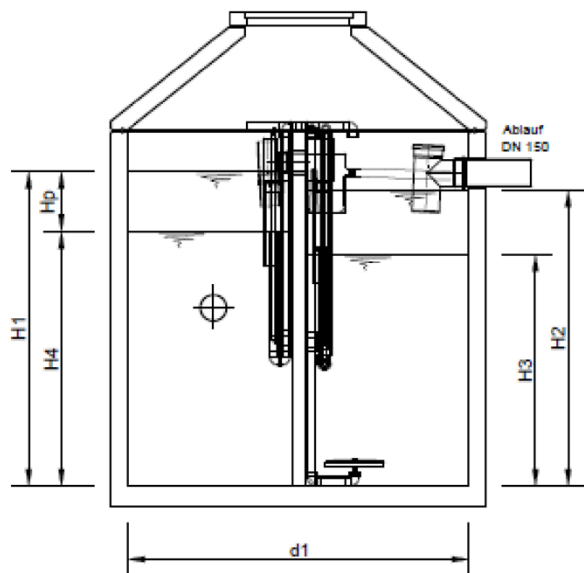
Die Feststellungen und durchgeführten Arbeiten sind mind. zu den o. g. Punkten in einem Wartungsbericht nachvollziehbar und für einen Dritten verständlich zu dokumentieren. Der Hersteller hat dem Wartungsbetrieb hierzu geeignete, für die Anlage individuell angepasste Wartungsprotokolle zur Verfügung zu stellen. Mängelbeseitigungen oder Reparaturen (inkl. Austausch von Originalersatzteilen) müssen ebenso sorgfältig und nachvollziehbar im Proto- koll notiert werden können wie die analysierten Ablaufparameter und deren Bewertung. Der Wartungsbericht ist dem Betreiber zu übergeben. Der Betreiber hat den Wartungsbericht dem Betriebsbuch beizufügen und dieses der zuständigen Behörde auf Verlangen vorzulegen.

Stefan Hartstock
Referatsleiter

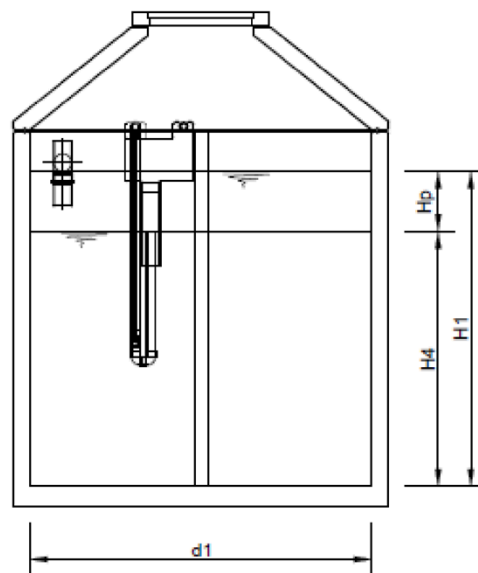
Beglaubigt
Dr. Zander

Heber Beschickung < 30 EW	SBR-Modul (Klarwasserabzug, ÜS-Heber, Belüfter) < 30 EW	Heber Beschickung/ Klarwasserabzug > 30 EW	Heber Überschussschlamm > 30 EW	Belüfter > 30 EW
				
 <p style="text-align: center;">Belüfter einfach Belüfter zweifach</p>				 <p style="text-align: center;">Probenahmebehälter</p> <p style="text-align: center;">DN 150 DN 50</p>
<p>Lieferumfang Nachrüstset SBR SanoClean</p> <ul style="list-style-type: none"> • Steuerschrank als Außenschrank zur Freiluftaufstellung oder als Innenschrank zur Wandmontage vormontiert mit Steuerung, Luftverdichter und Magnetventileinheit • Luftverdichter als Linearkolben- oder Drehschieberverdichter abh. von Wassertiefe / Fördermenge) • Magnetventil 1 rot Beschickung • Magnetventil 2 blau Belüftung • Magnetventil 3 weiß Klarwasserabzug • Magnetventil 4 grün Überschussschlamm • Beschickungsheber P bestehend aus Rohrträger EPP mit Druckluftheber Beschickung PVC da 50 und Tauchrohr PE DN 100 • SBR-Modul bestehend aus Rohrträger EPP mit Druckluftheber Klarwasserabzug und Tauchrohr PE DN 100, Druckluftheber ÜS-Abzug Falleitung Luft, Verteiler Luft mit Tellerbelüfter • Probenahmebehälter • Edelstahlkonsolen, Edelstahlträger und Quertraversen bei Mehrbehälteranlagen zur Befestigung der Heber und Belüftung 		<ul style="list-style-type: none"> • Kleintellekarton mit Schlauchschellen, Schlauchabhängung Konus, Befestigungsmaterial, Kleber und Reiniger PVC, Teflonband, Clickschellen, optional Bohrschablone und Befestigungsmaterial Innenschrank • Schlauchpaket in 4 verschiedenen Farben (rot/blau/ weiß/grün) Länge bei Innenschrank 15 m, bei Außenschrank 5 m 		
<p>Nachrüstset Typ SanoClean M für den Einbau in bestehende Abwasserbehandlungsanlagen zur Herstellung von Kleinkläranlagen von 4 bis 50 EW; Ablaufklasse N</p>				<p>Anlage 1</p>
<p>Komponenten des Nachrüstsetes</p>				

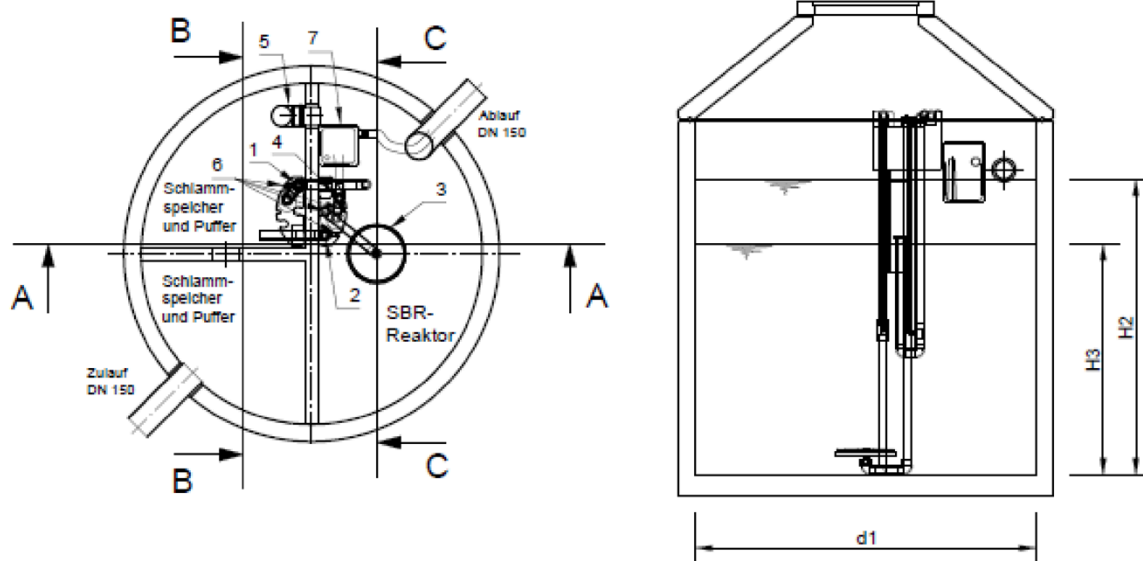
Schnitt A-A



Schnitt B-B



Schnitt C-C



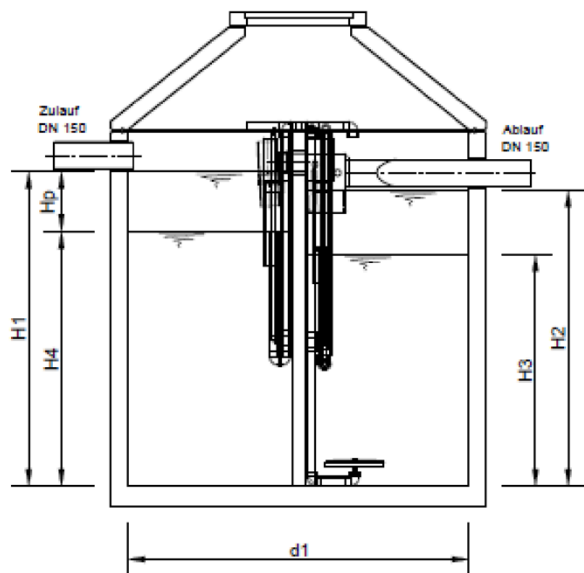
- 1 Heber Beschickung
- 2 Heber Überschlußschlamm
- 3 Tellerbelüfter
- 4 Heber Klarwasserabzug
- 5 Notüberlauf
- 6 Luftanschlüsse
- 7 Probenahme mit Notüberlauf

Nachrüstatz Typ SanoClean M für den Einbau in bestehende Abwasserbehandlungsanlagen zur Herstellung von Kleinkläranlagen von 4 bis 50 EW; Ablaufklasse N

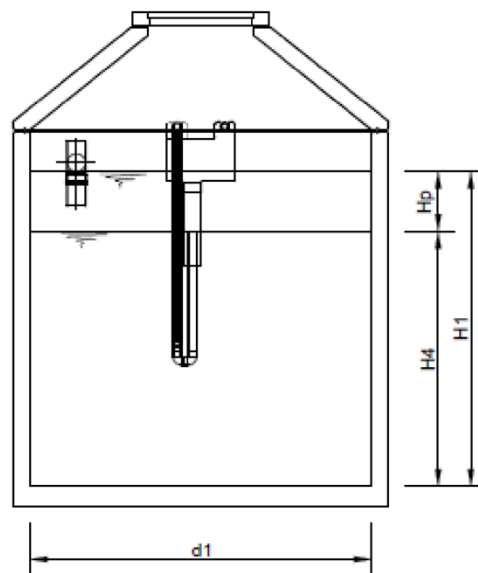
Einbaubeispiel 3-Kammer-Einbehälteranlage

Anlage 2

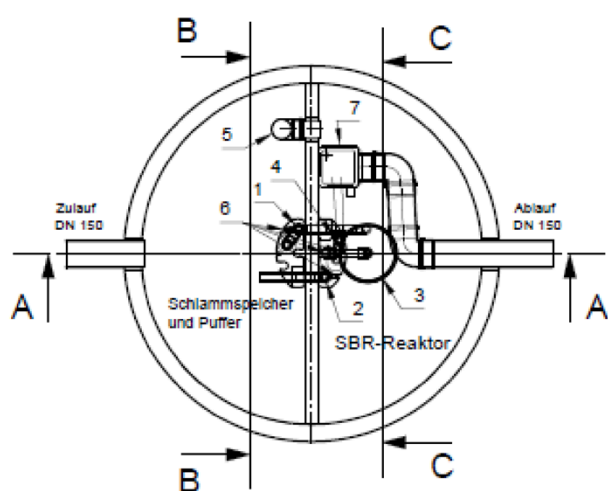
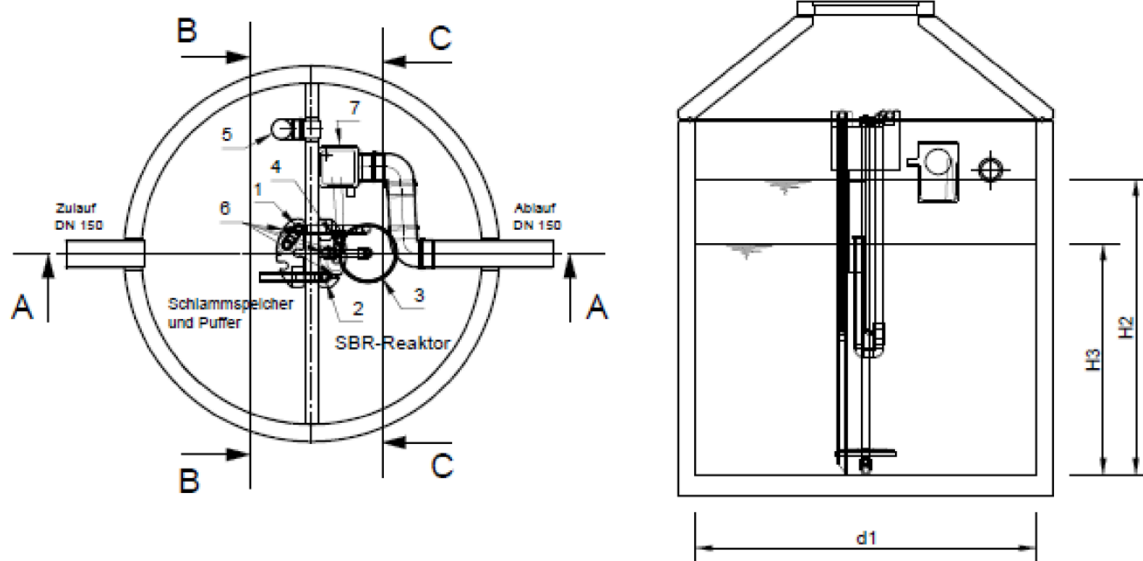
Schnitt A-A



Schnitt B-B



Schnitt C-C



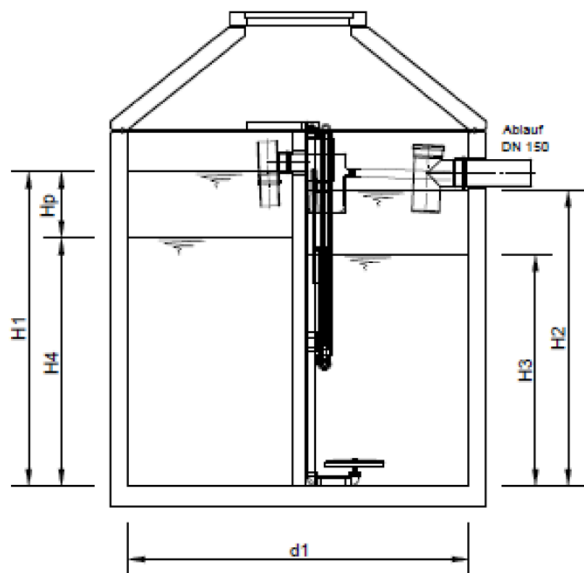
- 1 Heber Beschickung
- 2 Heber Überschußschlamm
- 3 Tellerbelüfter
- 4 Heber Klarwasserabzug
- 5 Notüberlauf
- 6 Luftanschlüsse
- 7 Probenahme mit Notüberlauf

Nachrüstatz Typ SanoClean M für den Einbau in bestehende Abwasserbehandlungsanlagen zur Herstellung von Kleinkläranlagen von 4 bis 50 EW; Ablaufklasse N

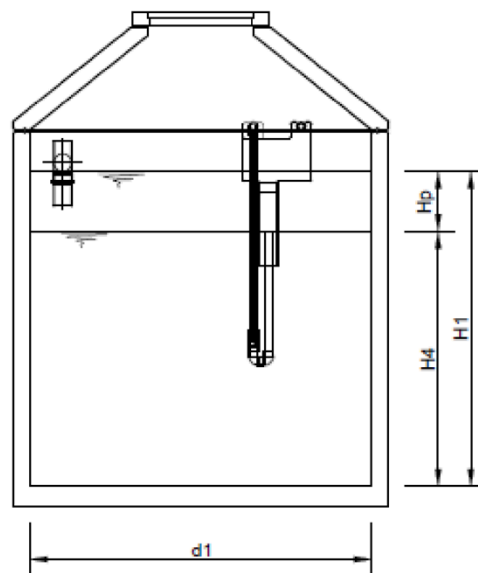
Einbaubeispiel 2-Kammer-Einbehälteranlage

Anlage 3

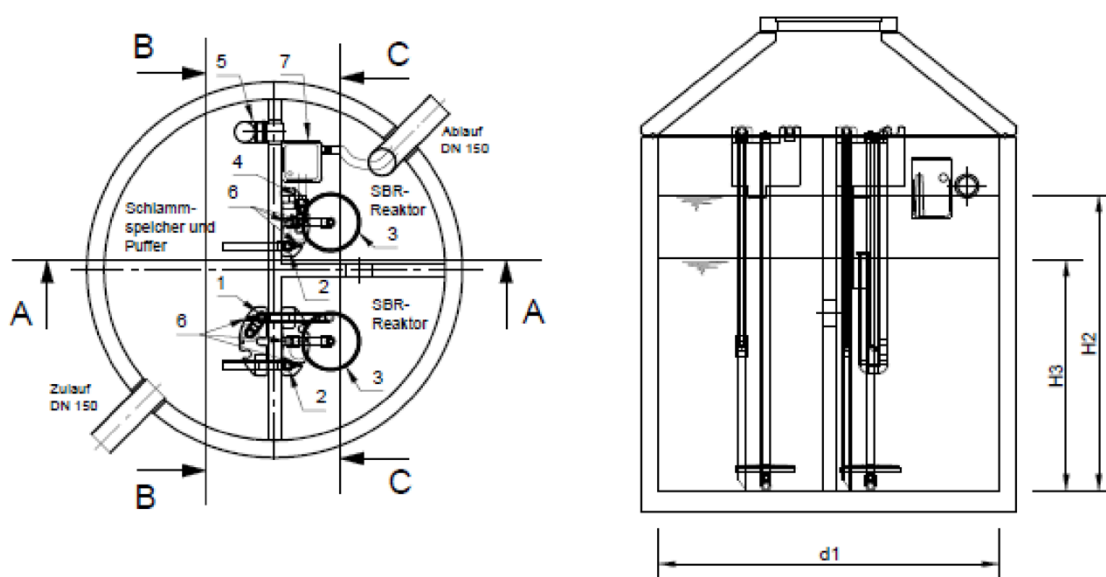
Schnitt A-A



Schnitt B-B



Schnitt C-C



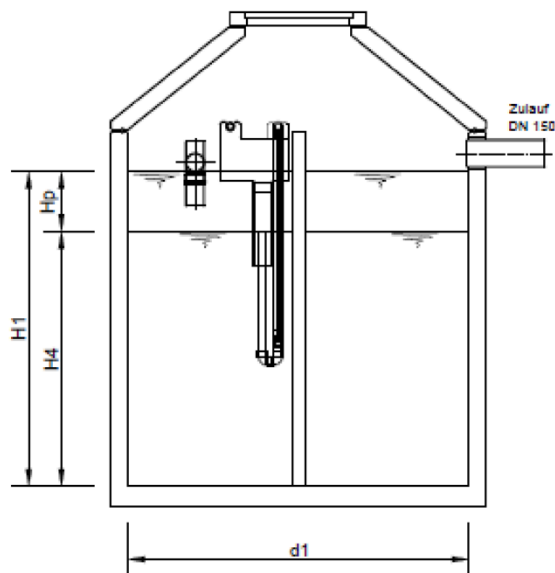
- 1 Heber Beschickung
- 2 Heber Überschlußschlamm
- 3 Tellerbelüfter
- 4 Heber Klarwasserabzug
- 5 Notüberlauf
- 6 Luftanschlüsse
- 7 Probenahme mit Notüberlauf

Nachrüstatz Typ SanoClean M für den Einbau in bestehende Abwasserbehandlungsanlagen zur Herstellung von Kleinkläranlagen von 4 bis 50 EW; Ablaufklasse N

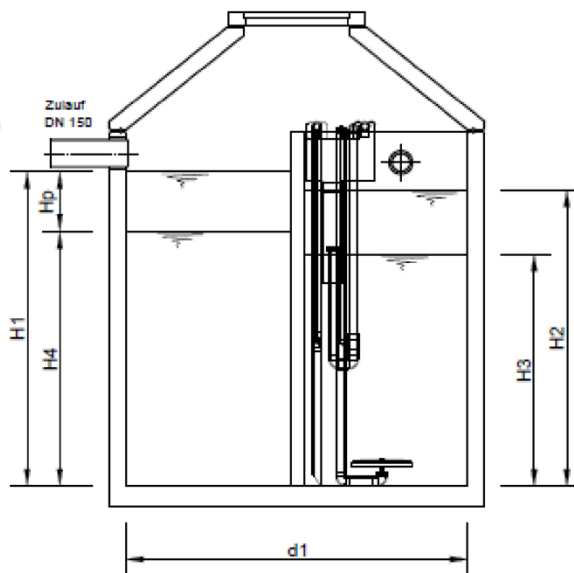
Einbaubeispiel 3-Kammer-Einbehälteranlage

Anlage 4

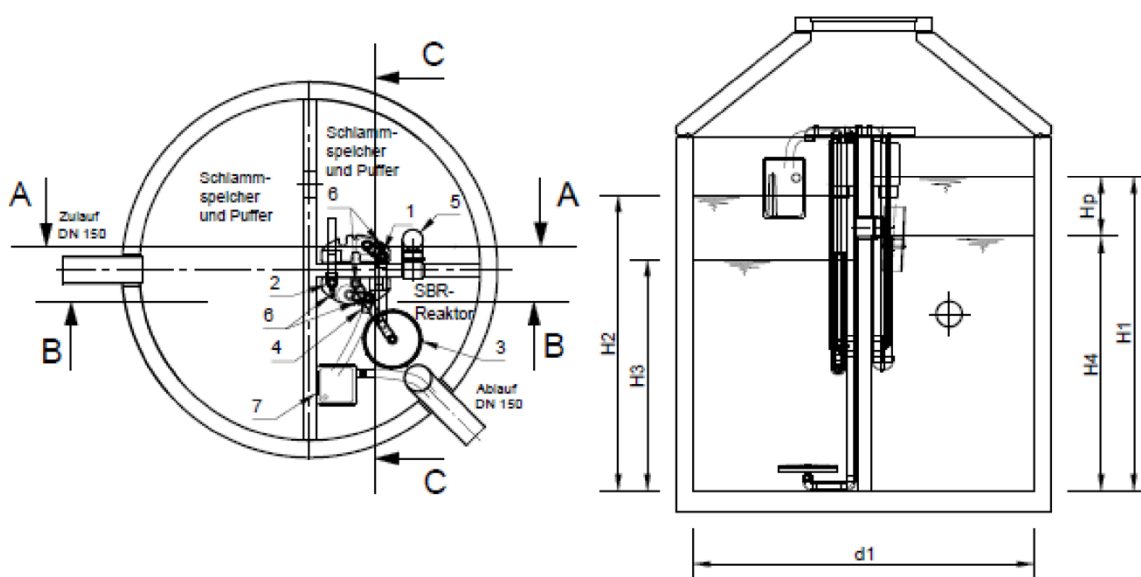
Schnitt A-A



Schnitt B-B



Schnitt C-C

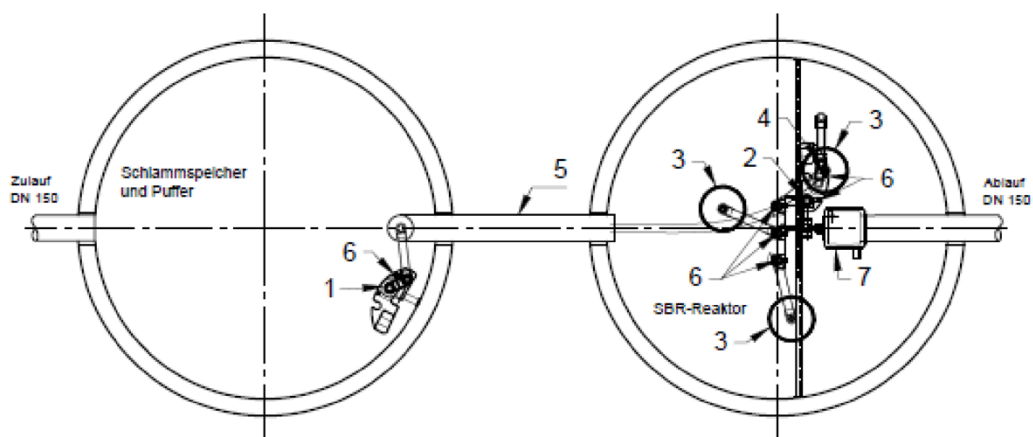
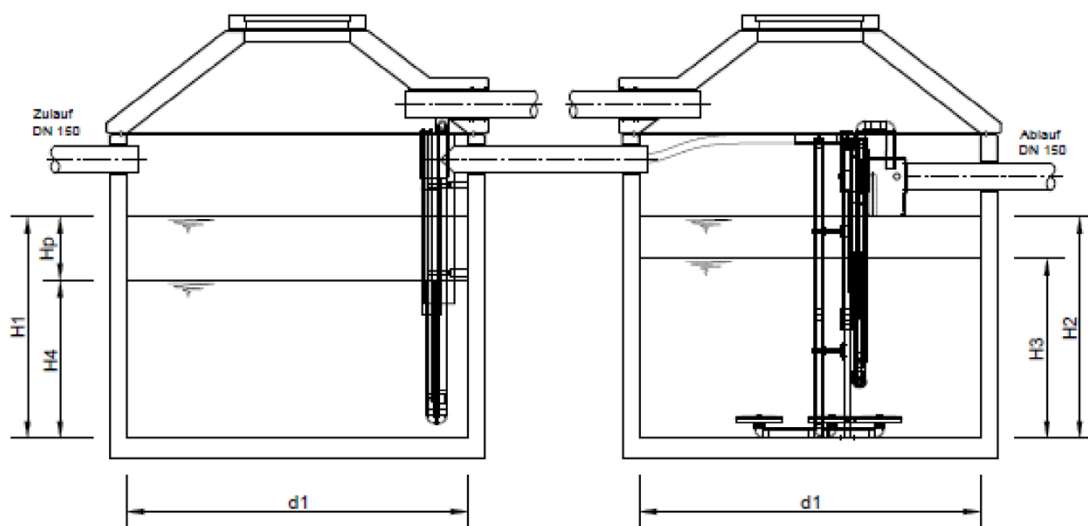


- 1 Heber Beschickung
- 2 Heber Überschlußschlamm
- 3 Tellerbelüfter
- 4 Heber Klarwasserabzug
- 5 Notüberlauf
- 6 Luftanschlüsse
- 7 Probenahme mit Notüberlauf

Nachrüstatz Typ SanoClean M für den Einbau in bestehende Abwasserbehandlungsanlagen zur Herstellung von Kleinkläranlagen von 4 bis 50 EW; Ablaufklasse N

Einbaubeispiel 3-Kammer-Einbehälteranlage

Anlage 5

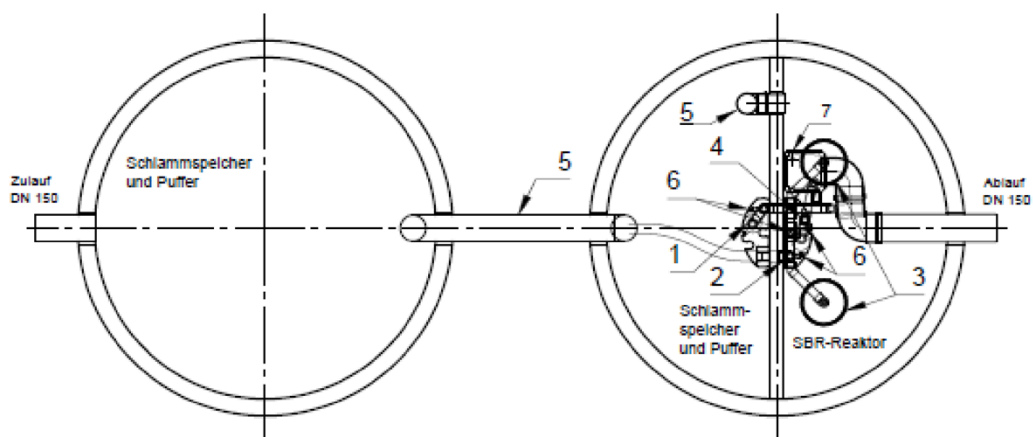
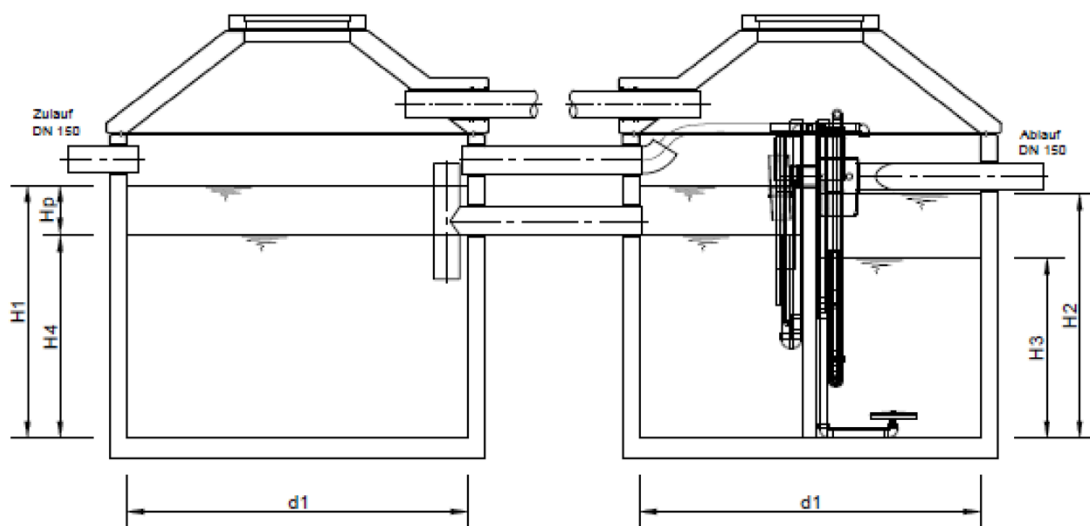


- 1 Heber Beschickung
- 2 Heber Überschußschlamm
- 3 Tellerbelüfter
- 4 Heber Klarwasserabzug
- 5 Notüberlauf
- 6 Luftanschlüsse
- 7 Probenahme mit Notüberlauf

Nachrüstatz Typ SanoClean M für den Einbau in bestehende Abwasserbehandlungsanlagen zur Herstellung von Kleinkläranlagen von 4 bis 50 EW; Ablaufklasse N

Einbaubeispiel Zweibehälteranlage

Anlage 6

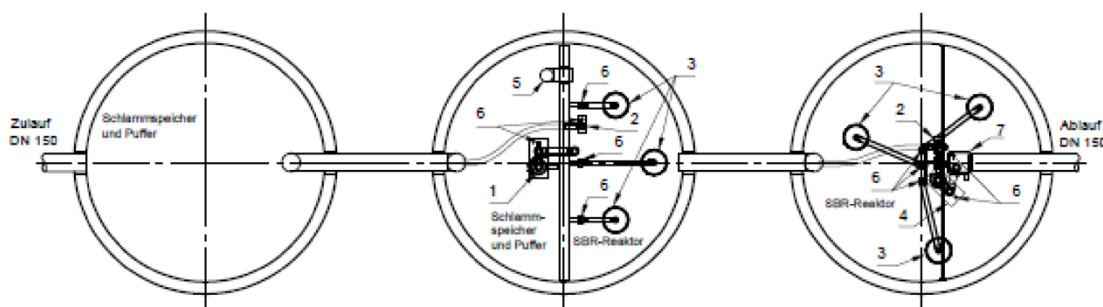
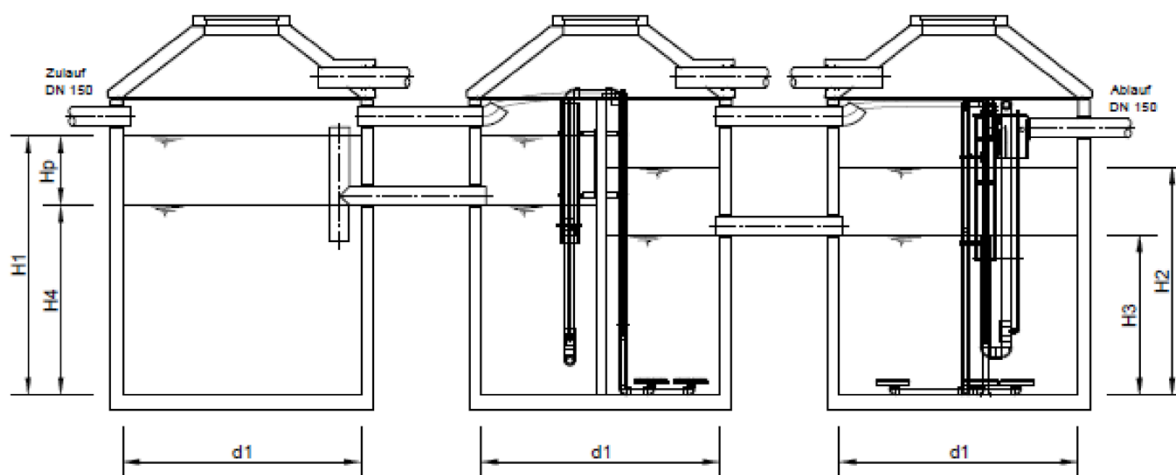


- 1 Heber Beschickung
- 2 Heber Überschußschlamm
- 3 Tellerbelüfter
- 4 Heber Klarwasserabzug
- 5 Notüberlauf
- 6 Luftanschlüsse
- 7 Probenahme mit Notüberlauf

Nachrüstatz Typ SanoClean M für den Einbau in bestehende Abwasserbehandlungsanlagen zur Herstellung von Kleinkläranlagen von 4 bis 50 EW; Ablaufklasse N

Einbaubeispiel Zweibehälteranlage

Anlage 7

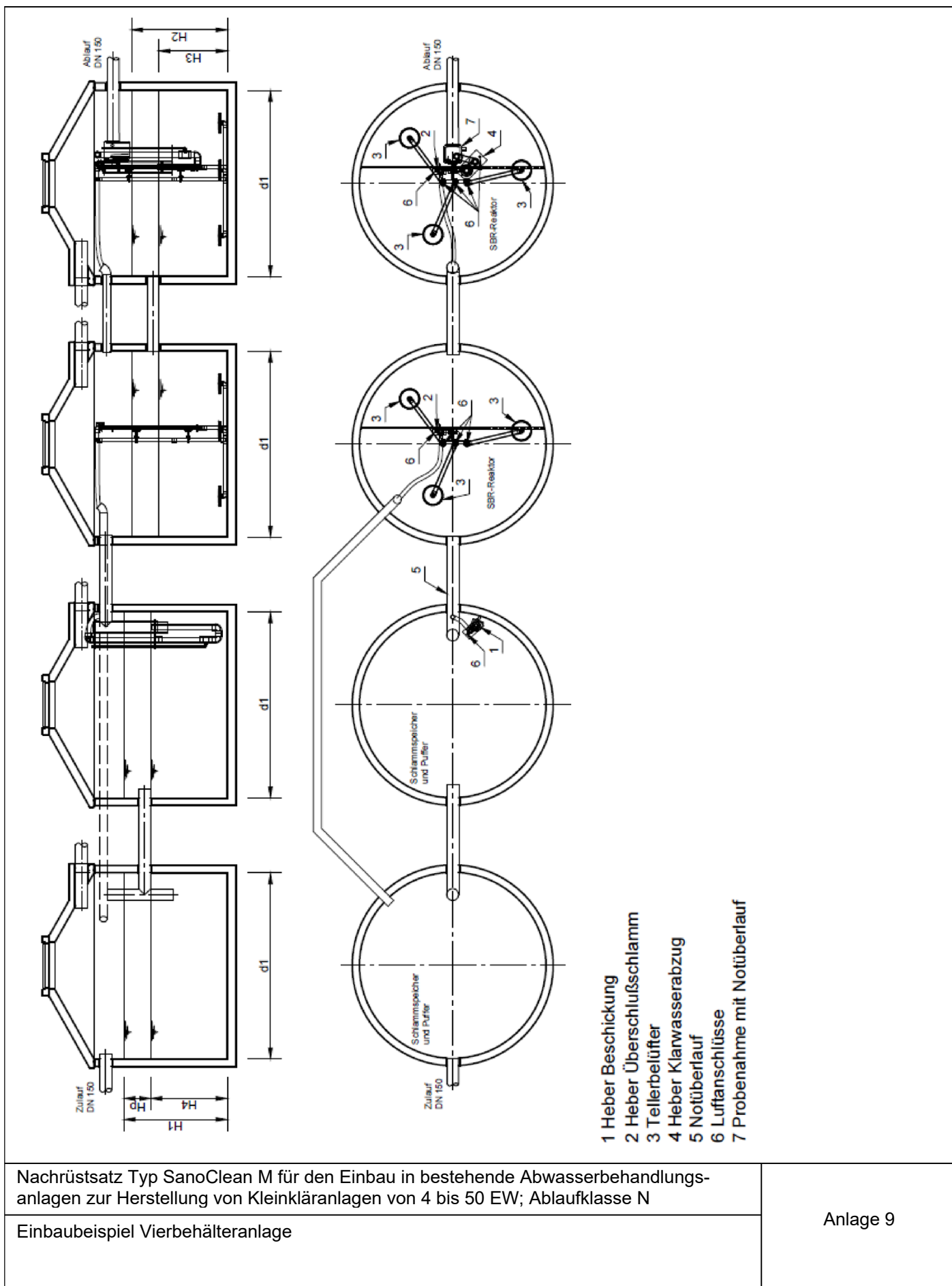


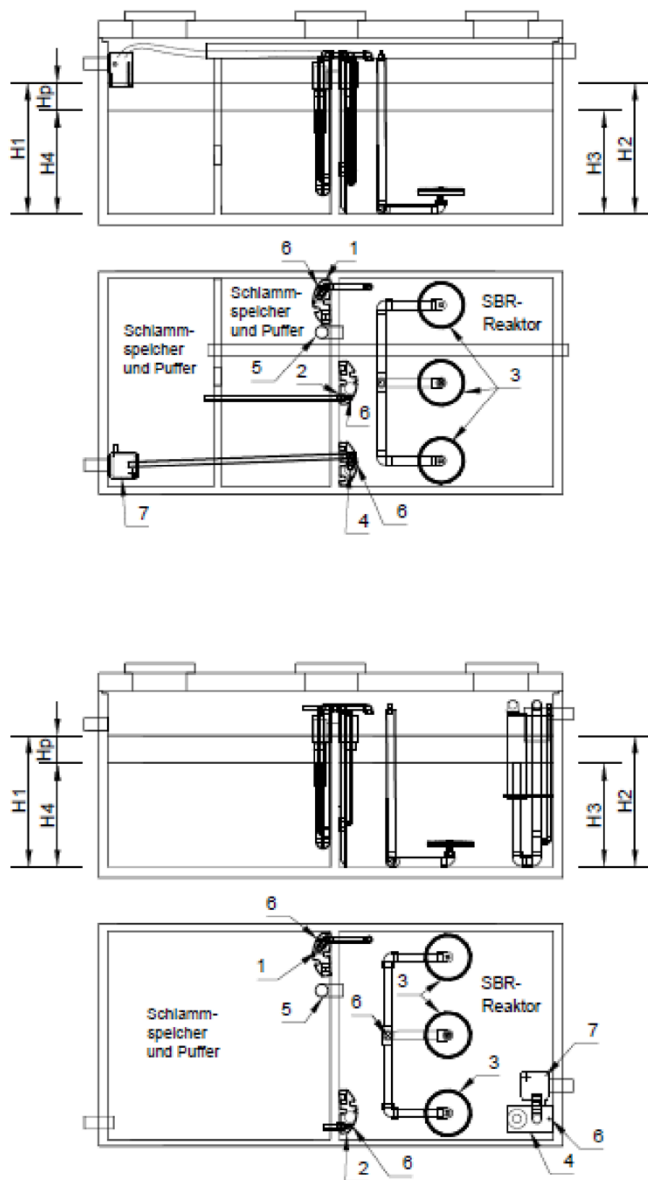
- 1 Heber Beschickung
- 2 Heber Überschlußschlamm
- 3 Tellerbelüfter
- 4 Heber Klarwasserabzug
- 5 Notüberlauf
- 6 Luftanschlüsse
- 7 Probenahme mit Notüberlauf

Nachrüstatz Typ SanoClean M für den Einbau in bestehende Abwasserbehandlungsanlagen zur Herstellung von Kleinkläranlagen von 4 bis 50 EW; Ablaufklasse N

Einbaubeispiel Dreibeälteranlage

Anlage 8





- 1 Heber Beschickung
- 2 Heber Überschlußschlamm
- 3 Tellerbelüfter
- 4 Heber Klarwasserabzug
- 5 Notüberlauf
- 6 Luftanschlüsse
- 7 Probenahme mit Notüberlauf

Nachrüstatz Typ SanoClean M für den Einbau in bestehende Abwasserbehandlungsanlagen zur Herstellung von Kleinkläranlagen von 4 bis 50 EW; Ablaufklasse N

Einbaubeispiel Rechteckbehälteranlage

Anlage 10

Bemessungstabelle Nachrüstsatz SanoClean mit Schlamm Speicher

Auslegung Schlamm Speicher		Schlamm Speichervolumen 250 l/EW								
Auslegung Puffer		bis 8 EW: 6*Q10 + 0,2 m ³ Badewannenstoß								
		ab 8 EW: 6*Q10								
Kennwerte Biologie		Raumbelastung ≤ 0,2								
		Wassertiefe H2 ≥ 1,00 m								
		min. Wassertiefe H3 ≥ 2/3 x H2								
		Mindestvolumen 1,0 m ³								
Auslegungsdaten						Volumina			B_R	
SanoClean	EW - Zahl	Täglicher Schmutzwasseranfall 150 l/(EWxd)		Tägliche BSB ₅ - Fracht Zulauf	Tägliche BSB ₅ - Fracht Biologie 60 g/(EWxd)	Zykluszahl pro Tag	Erforderliches Volumen für Schlamm Speicher	Erforderliches Volumen für Puffer	Volumen für Belegung nach Befüllung	Raumbelastung der Belegung
Typ	EW	m ³ / d	Q10 m ³ / h	kg / d			m ³	m ³	m ³	kg BSB ₅ /m ³ *d
4	4	0,6	0,06	0,24	0,24	4	1,00	0,56	1,20	0,20
6	6	0,9	0,09	0,36	0,36	4	1,50	0,74	1,80	0,20
8	8	1,2	0,12	0,48	0,48	4	2,00	0,92	2,40	0,20
10	10	1,5	0,15	0,6	0,6	4	2,50	0,9	3,00	0,20
12	12	1,8	0,18	0,72	0,72	4	3,00	1,08	3,60	0,20
16	16	2,4	0,24	0,96	0,96	4	4,00	1,44	4,80	0,20
20	20	3	0,3	1,2	1,2	4	5,00	1,8	6,00	0,20
24	24	3,6	0,36	1,44	1,44	4	6,00	2,16	7,20	0,20
25	25	3,75	0,375	1,5	1,5	4	6,25	2,25	7,50	0,20
28	28	4,2	0,42	1,68	1,68	4	7,00	2,52	8,40	0,20
30	30	4,5	0,45	1,8	1,8	4	7,50	2,7	9,00	0,20
32	32	4,8	0,48	1,92	1,92	4	8,00	2,88	9,60	0,20
35	35	5,25	0,525	2,1	2,1	4	8,75	3,15	10,50	0,20
36	36	5,4	0,54	2,16	2,16	4	9,00	3,24	10,80	0,20
40	40	6	0,6	2,4	2,4	4	10,00	3,6	12,00	0,20
44	44	6,6	0,66	2,64	2,64	4	11,00	3,96	13,20	0,20
45	45	6,75	0,675	2,7	2,7	4	11,25	4,05	13,50	0,20
48	48	7,2	0,72	2,88	2,88	4	12,00	4,32	14,40	0,20
50	50	7,5	0,75	3	3	4	12,50	4,5	15,00	0,20

Bei den Volumina handelt es sich um Mindestvolumina
Zwischengrößen können interpoliert werden

Nachrüstsatz Typ SanoClean M für den Einbau in bestehende Abwasserbehandlungsanlagen zur Herstellung von Kleinkläranlagen von 4 bis 50 EW; Ablaufklasse N

Klärtechnische Bemessung

Anlage 11

Bemessungstabelle Nachrüstsatz SanoClean mit Vorklärung

Auslegung Vorklärung	Vorklärvolumen 425 l/EW
Auslegung Puffer	bis 8 EW: $6 \cdot Q_{10} + 0,2 \text{ m}^3$ Badewannenstoß
	ab 8 EW: $6 \cdot Q_{10}$
Kennwerte Biologie	Raumbelastung $\leq 0,2$
	Wassertiefe $H_2 \geq 1,00 \text{ m}$
	min. Wassertiefe $H_3 \geq 2/3 \times H_2$
	Mindestvolumen $1,0 \text{ m}^3$

Auslegungsdaten						Volumina			B_R	
SanoClean	EW - Zahl	Täglicher Schmutzwasseranfall 150 l/(Ewxd)		Tägliche BSB ₅ - Fracht Zulauf	Tägliche BSB ₅ - Fracht Biologie 40 g/(Ewxd)	Zykluszahl pro Tag	Erforderliches Volumen für Vorklärung	Erforderliches Volumen für Puffer	Volumen für Belebung nach Befüllung	Raumbelastung der Belebung
Typ	EW	m ³ / d	Q ₁₀ m ³ / h	kg / d			m ³	m ³	m ³	kg BSB ₅ /m ³ ·d
4	4	0,6	0,06	0,24	0,16	4	2,0	0,56	1,00	0,16
6	6	0,9	0,09	0,36	0,24	4	2,55	0,74	1,20	0,20
8	8	1,2	0,12	0,48	0,32	4	3,4	0,92	1,60	0,20
10	10	1,5	0,15	0,6	0,4	4	4,25	0,9	2,00	0,20
12	12	1,8	0,18	0,72	0,48	4	5,1	1,08	2,40	0,20
16	16	2,4	0,24	0,96	0,64	4	6,8	1,44	3,20	0,20
20	20	3	0,3	1,2	0,8	4	8,5	1,8	4,00	0,20
24	24	3,6	0,36	1,44	0,96	4	10,2	2,16	4,80	0,20
25	25	3,75	0,375	1,5	1	4	10,625	2,25	5,00	0,20
28	28	4,2	0,42	1,68	1,12	4	11,9	2,52	5,60	0,20
30	30	4,5	0,45	1,8	1,2	4	12,75	2,7	6,00	0,20
32	32	4,8	0,48	1,92	1,28	4	13,6	2,88	6,40	0,20
35	35	5,25	0,525	2,1	1,4	4	14,875	3,15	7,00	0,20
36	36	5,4	0,54	2,16	1,44	4	15,3	3,24	7,20	0,20
40	40	6	0,6	2,4	1,6	4	17	3,6	8,00	0,20
44	44	6,6	0,66	2,64	1,76	4	18,7	3,96	8,80	0,20
45	45	6,75	0,675	2,7	1,8	4	19,125	4,05	9,00	0,20
48	48	7,2	0,72	2,88	1,92	4	20,4	4,32	9,60	0,20
50	50	7,5	0,75	3	2	4	21,25	4,5	10,00	0,20

Bei den Volumina handelt es sich um Mindestvolumina
Zwischengrößen können interpoliert werden

Nachrüstsatz Typ SanoClean M für den Einbau in bestehende Abwasserbehandlungsanlagen zur Herstellung von Kleinkläranlagen von 4 bis 50 EW; Ablaufklasse N

Klärtechnische Bemessung

Anlage 12

Verfahrensbeschreibung Mall SanoClean Kleinkläranlage

Allgemein

Das SBR-Verfahren in Form der SanoClean-Technologie ist eine nach dem Prinzip des SBR-Verfahrens (Sequencing Batch Reactor) arbeitende Kleinkläranlage. Sequencing Batch bedeutet, dass die Anlage nicht mit dem natürlichem Abwasseranfall frei durchflossen wird, sondern dass stattdessen festgelegte Mengen Abwassers aus dem integrierten Puffer jeweils in den SBR-Reaktor befördert und nacheinander in Reinigungszyklen abgearbeitet werden. Die Kleinkläranlage arbeitet nach dem Aufstausystem. Sie kommt ohne elektrische Teile im Abwasser aus und funktioniert mit einer vereinfachten Steuerung und mit weniger Einbauteilen als herkömmliche SBR-Anlagen.

Anlagenaufbau

Die Anlage besteht immer aus:

- einer mechanischen Reinigungsstufe mit Pufferwirkung und dem
- nachgeschalteten SBR-Reaktor

Lieferumfang Nachrüstsatz SBR SanoClean

- Steuerschrank als Außenschrank zur Freiluftaufstellung oder als Innenschrank zur Wandmontage vormontiert mit Steuerung, Luftverdichter und Magnetventileinheit
- Luftverdichter als Linearkolben- oder Drehschieberverdichter abh. von Wassertiefe/Fördermenge)
- Magnetventil 1 rot Beschickung
- Magnetventil 2 blau Belüftung
- Magnetventil 3 weiß Klarwasserabzug
- Magnetventil 4 grün Überschussschlamm
- Beschickungsheber P bestehend aus Rohrträger EPP mit Druckluftheber Beschickung PVC DN 50 und Tauchrohr PE DN 100
- SBR-Modul bestehend aus Rohrträger EPP mit Druckluftheber Klarwasserabzug und Tauchrohr PE DN 100, Druckluftheber ÜS-Abzug Fallleitung Luft, Verteiler Luft mit Tellerbelüfter
- Probenahmebehälter
- Edelstahlkonsolen, Edelstahlträger und Quertraversen bei Mehrbehälteranlagen zur Befestigung der Heber und Belüftung
- Kleinteilekarton mit Schlauchschellen, Schlauchabhängung Konus, Befestigungsmaterial, Kleber und Reiniger PVC, Teflonband, Klickschellen, optional Bohrschablone und Befestigungsmaterial Innenschrank
- Schlauchpaket in 4 verschiedenen Farben (rot/blau/weiß/grün) Standardlänge bei Innenschrank 10 m, bei Außenschrank 5 m

Funktion mechanische Reinigungsstufe

Die Mechanische Reinigungsstufe wird unterschieden nach:

- Anlagentypen mit mechanischer Grobstoffabscheidung (Volumen Vorbecken 250 L/EW)
- Anlagentypen mit aktiver Vorklärstufe (Volumen Vorklärbecken 425 L/EW).

Die Anlagentypen unterscheiden sich durch das unterschiedliche Volumen der Vorklärung und des SBR-Reaktors. Bei den Anlagen mit Vorklärung findet ein Teil der Reinigungsleistung bereits im Vorklärbecken statt.

- Das Abwasser fließt der Anlage im freien Gefälle zu. Die Grobstoffe werden in dieser ersten Stufe durch mechanische Trennung (Abscheidung durch Schwerkraft) abgeschieden.
- Bei Anlagentypen mit Vorklärung werden auch feinere Partikel abgeschieden. Dadurch reduziert sich schon hier die Schmutzbelastung des Wassers
- Der Überschussschlamm aus dem biologischen Prozess wird gespeichert.
- Ein Teil des Volumens dient als Pufferraum.

Der Puffer ist auf die Speicherung der während eines SBR-Zyklus zufließenden Abwassermenge ausgelegt. Um bei hydraulischer Überlastung einen Rückstau in das Zulaufrohr auszuschließen, wurde ein Notüberlauf vorgesehen.

Nachrüstsatz Typ SanoClean M für den Einbau in bestehende Abwasserbehandlungsanlagen zur Herstellung von Kleinkläranlagen von 4 bis 50 EW; Ablaufklasse N

Funktionsbeschreibung

Anlage 13

Aufgaben des SBR-Reaktors

- Biologische Reinigung des Abwasser durch Bakterien unter Sauerstoffeintrag
- Sedimentation zur Trennung von Belebtschlamm und gereinigtem Klarwasser
- Übergabe des gereinigten Wassers an die Ableitung/Versickerung

Ablauf des Klärprozesses

Der SBR-Zyklus der Kleinkläranlage SanoClean dauert je 6 h, die Startzeiten beginnt um 01:30/07:30/13:30/19:30 Uhr. Der Zyklus ist in folgende Phasen unterteilt:

Phase Beschickung

Die biologische Reinigungsstufe wird aus dem Puffer über einen Druckluftheber zu Beginn des Zyklus einmal mit einer zeitgesteuerten Abwassermenge beschickt.

Phase Belüftung

Die feinblasige Druckbelüftung wälzt den Behälterinhalt aus Belebtschlamm und Abwasser periodisch um und versorgt die Mikroorganismen mit Sauerstoff.

Absetzphase (Sedimentation)

Der durchmischte Behälterinhalt trennt sich in eine Schlamm- und eine Klarwasserphase.

Phase Klarwasserabzug

Das geklärte Abwasser wird nun über den installierten Klarwasser-Druckluftheber aus der Anlage in die Vorflut/Versickerung gepumpt werden. Eine Probe kann aus dem mitgelieferten Probenahmetopf mittels einem Schöpfbecher entnommen werden.

Phase Überschussschlammabzug

Der Überschussschlamm wird in den Schlamm Speicher gefördert.

Anschließend beginnt die Wartezeit bis zum nächsten Zyklusbeginn, in der intermittierend belüftet wird.

Steuerung

Die Steuerung aller Prozesse erfolgt über eine Mikroprozessor-Steuerung. Über die Ausgänge der Steuerung werden der Luftverdichter sowie die Magnetventile Beschickung, Belüftung, Klarwasser und Überschussschlammabzug geschaltet, alternativ kann auch eine Tauchmotorpumpe für den Beschickung oder Klarwasserabzug eingesetzt werden. Die Steuerung ist ab Werk voreingestellt und kann direkt in Betrieb genommen werden. Ein Handbetrieb zur Funktionsprüfung ist möglich. Netzausfall und sonstige Störungen werden über einen quittierbaren optischen und akustischen Alarm angezeigt. Betriebsstunden können am Display abgelesen werden. Änderungen an den Schaltzeiten sind nach Eingabe eines PIN Codes individuell einstellbar. Optional ist die lastabhängige Prozesssteuerung d-pac eingebaut, sie ermöglicht eine automatische Spar- und Urlaubsschaltung für belastungsarme Zeiten über die Erfassung des Wasserstands im Puffer. Steuerung, Magnetventile und Verdichter werden wahlweise in einen Schrank zur Innen- oder Außenaufstellung vormontiert.

Nachrüstsatz Typ SanoClean M für den Einbau in bestehende Abwasserbehandlungsanlagen zur Herstellung von Kleinkläranlagen von 4 bis 50 EW; Ablaufklasse N

Funktionsbeschreibung

Anlage 14

Einbauanleitung Mall SanoClean

Allgemeine Sicherheitshinweise

Einbau nur durch geeignete Fachfirmen. Die geltenden Sicherheitsvorschriften z. B. die UVV der Berufsgenossenschaften sind zu beachten. Die Einbau- und Betriebsanleitung des Herstellers ist verbindlich für den Einbau und Betrieb der Anlage.

Bauseitige Voraussetzungen Behälter

Eine Dichtigkeitsprüfung ist vor Einbau des Nachrüstsatzes durchzuführen. Ebenso sind Standsicherheit und Dauerhaftigkeit nachzuweisen. Das Mindestvolumen des Behälters entsprechend der Bemessungstabellen. Bauliche Anpassungen, falls erforderlich, gem. Vorgaben des Herstellers. Der Kläranlagenbehälter muss vor Montagebeginn entleert und gereinigt werden.

Die Behälter der Kleinkläranlage zum Einbau der SanoClean-Technologie müssen dicht, standsicher und dauerhaft sein. Die Übergänge zwischen Schlamm-speicher und Puffer sind in der Regel als getauchte Übergänge auszuführen, damit sich die Wasserstände bei den Pumpvorgängen ausgleichen. Getauchte Übergänge sollten eine Durchtrittsöffnung zwischen 175 cm² und 350 cm² haben. Die Oberkante der Durchtrittsöffnung muss mindestens 300 mm unter der Wasseroberfläche liegen, die Unterkante darf nicht weiter als die halbe Wassertiefe herunterreichen. Im Übergang zwischen Puffer und SBR-Becken sind alle Verbindungen bis auf einen Notüberlauf oberhalb des höchsten Wasserspiegels zu verschließen. Der Notüberlauf des Puffers wird mit einem bauseitigen T-Stück oder einer Tauchwand versehen, damit möglichst keine aufschwimmenden Stoffe in die SBR-Kammer gelangen. Das T-Stück ist so in die Trennwand einzubauen, dass die Rohrsohle auf der Höhe des maximalen Wasserspiegels liegt. Der maximale Wasserspiegel orientiert sich an der Unterkante des Zulaufrohres. Für Sanierungsarbeiten verweisen wir auf die Informationsschrift des BDZ "Bewertung und Sanierung vorhandener Behälter für Anlagen aus mineralischen Baustoffen"

Leitungen

Zwischen Schaltschrankstandort und Behälter ist ein Leerrohr DN 100/150 mit innen liegendem Ziehdraht zu verlegen. Entsprechende Rohre sind im Fachhandel erhältlich. In das Leerrohr werden die Luftschläuche eingezogen. Sollte die Anlage in mehrere Einzelbehälter aufgeteilt sein, müssen zusätzliche Leerrohre zu allen Behältern mit Technikkomponenten verlegt werden. Es ist darauf zu achten evtl. erforderliche Bögen mit maximal 30° zu verwenden, damit das Einziehen der Schläuche nicht behindert wird.

Be- und Entlüftung von Kläranlagen

Nach DIN 1986 sind Kläranlagen über Dach zu entlüften. Dies geschieht in der Regel über die Zulaufleitung zur Kläranlage. Der Mindestquerschnitt beträgt DN 150. Die Leitung geht im Gebäude in die Falleitung mit einem Mindestquerschnitt von DN 100 über. Die Leitung wird zur Entlüftung bis über das Dach hinausgeführt. Je höher die Entlüftungsöffnung liegt, desto besser ist die Saugwirkung in der Leitung. Die Luftaustrittsöffnung sollte mit einer Haube geschützt sein. Die Belüftung erfolgt über die Ansaugung der Luft durch die Ablaufleitung. Es ist darauf zu achten, dass der Auslauf frei ist. Bei nachgeschalteten Versickerungen oder dem Einbau von Rückschlagklappen ist ein zusätzlicher Abgang zur Luftansaugung zu schaffen. Bei fachgerechter Installation ist eine gut funktionierende Entlüftung vorhanden. Eine Unterbrechung der Entlüftung, ein offener Siphon oder Verstopfungen können zu Geruchsbelästigungen im Haus führen. Bei nicht fachgerechter Ausführung der Be- und Entlüftung kann Betonkorrosion auftreten. Eine Beeinträchtigung der Reinigungsleistung ist ebenfalls möglich. Falls eine Entlüftung über Dach nicht möglich oder zu weit entfernt ist, müssen Entlüftungsleitungen DN 100 von den Behältern auf möglichst kurzem Weg zu einer geeigneten Stelle in einer Entfernung von maximal 10 m und mit einer Höhe von mindestens 2–3 m über Geländeoberkante herausgeführt werden. Alternativ kann ein windtriebener Ventilator angeschlossen werden.

Montage der Technischeinheiten im Becken (Einbehälteranlagen)

Der Beschickungsheber P und das SBR-Modul werden über der mittigen Trennwand (H) bzw. der Trennwand der beiden Viertel (V) zusammengefügt und bis zur Wand zusammengeschoben. Am Ablaufrohr des Beschickungshebers wird ein 90° Bogen aufgeklebt. Beim SBR-Modul wird die Verlängerung der Luftleitung ausgemessen, zugeschnitten und zwischen der Muffe Falleitung und dem Luftverteiler L eingeklebt. Der Belüfterteller wird auf das Gewinde des Luftverteilers aufgeschraubt, die Abdichtung erfolgt über das mitgelieferte Teflonband. Es ist unbedingt darauf zu achten, dass vor oder während der Montage kein Wasser oder Schmutz in die Belüftungseinrichtung bzw. in die Belüfter gelangt.

Nachrüstsatz Typ SanoClean M für den Einbau in bestehende Abwasserbehandlungsanlagen zur Herstellung von Kleinkläranlagen von 4 bis 50 EW; Ablaufklasse N

Einbauanleitung

Anlage 15

Der Einbausatz wird ausgerichtet und die beiden Rohre über der Trennwand werden mit den mitgelieferten Klickschellen auf der Wand montiert. Bei tiefen Behältern wird die Falleitung Luft mit einer Rohrschelle an der Trennwand befestigt. Diese Maßnahme dient der Auftriebssicherung. Der rechteckige Probenahmebehälter kann direkt an der Wand mit zwei Schrauben im oberen Bereich an der Wand befestigt werden. Der Klarwasserablauf wird mit einem Schlauch in den Probenahmebehälter verlängert, mit einem Kabelbinder sollte der Schlauch gegen Herausrutschen gesichert werden. Der Schlauch soll 18 cm unterhalb der Oberkante des Probenahmebehälters enden. Alternativ kann der Klarwasserablauf mit PVC-Rohr und Bögen in den Probenahmebehälter verlängert werden, wobei das Rohr 18 cm unterhalb der Oberkante des Probenahmebehälters enden soll. Der Ablauf des Probenahmebehälters wird mit einem Schlauch DN 50 mindestens 30 cm in die Ablaufleitung geführt.

Montage der Technikeinheiten im Becken (Mehrbehälteranlagen)

Auf das Ablaufrohr des VK/Puffer-Behälters wird ein T-Stück montiert. Der Beschickungsheber P wird mit der Edelstahlkonsole an der Behälterwand des Puffers befestigt. Das Ablaufrohr des Hebers ist mit dem grün-weißen Schlauch zu verlängern. Der Schlauch DN 50 wird in die Verbindungsleitung zum Reaktor geschoben. Es ist darauf zu achten, dass der Schlauch über dem maximalen Wasserspiegel im Reaktor endet, um eine Heber-wirkung zu vermeiden. Bei Heber mit Schlauchanschluss DN 75 ist nach dem T-Stück noch ein 45° Abzweig in die Ablaufleitung einzubauen um den Schlauch besser in die Ablaufleitung einzuführen. Im SBR-Reaktor werden die Komponenten SBR-Modul (< 30 EW) bzw. die Einzelkomponenten Klarwasserheber, Belüftung und ÜS-Heber entsprechend den Plänen am Edelstahlverteiler montiert.

Dabei ist in folgender Reihenfolge vorzugehen:

- Ausrichten und Befestigen der Edelstahlkonsole inkl. Fußteil an der mittigen Luftleitung und dem Ablauf (Winkel Probenahme), dabei ist die Falleitung ungefähr im Behältermittelpunkt
- Montage der Quertraverse an der Behälterwand und der Konsole
- Ausrichtung der Luftverteiler am Boden
- Einbau der drei Falleitungen an der Führungskonsole
- Verlängerung der Luftleitung und Verbinden mit der Falleitung und dem Luftverteiler
- Befestigen der Luftverteiler am Boden mit Klickschellen
- Anschluss der kurzen blauen Luftschräuche an den Tüllen der Falleitungen Luft und dem PVC-Unterverteiler Luft mit den Kugelhähnen
- Befestigen des PVC-Unterverteiler Luft am Konus im Bereich der Öffnung
- Montage des Klarwasserabzugs, der Probenahme und des ÜS-Hebers an der Edelstahlkonsole
- Verlängern des Klarwasserabzugs mit Schlauch oder PVC-Rohr bis 18 cm in den Probenahmebehälter hinein
- Verlängern von Ablauf des ÜS-Hebers mit grün-weißem Schlauch DN 50
- Der Schlauch wird in die Verbindungsleitung zum Vorbehälter geschoben
- Die Belüfterteller werden auf die Gewinde der Luftverteiler aufgeschraubt, die Abdichtung erfolgt über das mitgelieferte Teflonband. Es ist unbedingt darauf zu achten, dass vor oder während der Montage kein Wasser oder Schmutz in die Belüftungseinrichtung bzw. in die Belüfter gelangt.

Montage des Schaltschranks und Inbetriebnahme der Anlage

Für die SanoClean-Technologie werden im Innenbereich Steuerschränke eingesetzt, für die als elektrischer Anschluss nur eine träge (16 A) abgesicherte Normsteckdose 230 V erforderlich ist. Bei der Freiluftaufstellung ist die integrierte Normsteckdose 230 V an das bauseitige Zuleitungskabel anzuschließen. Unten am Schaltschrank sitzen die Anschlussstutzen für die Luftleitungen zur Kleinkläranlage. Es ist darauf zu achten, dass die Schläuche entsprechend den farbigen Markierungen angeschlossen werden.

Nach Einbau der SanoClean-Technologie ist die gesamte Anlage mit Frischwasser zu befüllen. Erst danach darf die Anlage in Betrieb genommen werden. Nach Einstecken des Steckers in die Steckdose führt die Steuer-elektronik eine kurze Selbstprüfung durch. Danach ist der Schrank betriebsbereit und die Anlage funktioniert vollautomatisch. Die Anlagenfunktionen sind nach der Montage über den Handbetrieb sowohl am Maschinenschrank als auch im Behälter zu überprüfen.

Nachrüstatz Typ SanoClean M für den Einbau in bestehende Abwasserbehandlungsanlagen zur Herstellung von Kleinkläranlagen von 4 bis 50 EW; Ablaufklasse N

Einbauanleitung

Anlage 16