

**Allgemeine  
bauaufsichtliche  
Zulassung/  
Allgemeine  
Bauartgenehmigung**

Eine vom Bund und den Ländern gemeinsam  
getragene Anstalt des öffentlichen Rechts

**Zulassungs- und Genehmigungsstelle  
für Bauprodukte und Bauarten**

Datum:

09.09.2024

Geschäftszeichen:

II 32-1.55.8-19/24

**Nummer:**

**Z-55.8-778**

**Geltungsdauer**

vom: **9. September 2024**

bis: **9. September 2029**

**Antragsteller:**

**ECO Water Solution GmbH**

Neue Weilheimer Straße 14

73230 Kirchheim unter Teck

**Gegenstand dieses Bescheides:**

**Nachrüstsatz Typ BioTopp für den Einbau in bestehende Abwasserbehandlungsanlagen zur  
Herstellung von Kleinkläranlagen von 4 bis 50 EW  
Ablaufklasse C**

Der oben genannte Regelungsgegenstand wird hiermit allgemein bauaufsichtlich  
zugelassen/genehmigt.

Dieser Bescheid umfasst zehn Seiten und elf Anlagen.

DIBt

## I ALLGEMEINE BESTIMMUNGEN

- 1 Mit diesem Bescheid ist die Verwendbarkeit bzw. Anwendbarkeit des Regelungsgegenstandes im Sinne der Landesbauordnungen nachgewiesen.
- 2 Dieser Bescheid ersetzt nicht die für die Durchführung von Bauvorhaben gesetzlich vorgeschriebenen Genehmigungen, Zustimmungen und Bescheinigungen.
- 3 Dieser Bescheid wird unbeschadet der Rechte Dritter, insbesondere privater Schutzrechte, erteilt.
- 4 Dem Verwender bzw. Anwender des Regelungsgegenstandes sind, unbeschadet weitergehender Regelungen in den "Besonderen Bestimmungen", Kopien dieses Bescheides zur Verfügung zu stellen. Zudem ist der Verwender bzw. Anwender des Regelungsgegenstandes darauf hinzuweisen, dass dieser Bescheid an der Verwendungs- bzw. Anwendungsstelle vorliegen muss. Auf Anforderung sind den beteiligten Behörden ebenfalls Kopien zur Verfügung zu stellen.
- 5 Dieser Bescheid darf nur vollständig vervielfältigt werden. Eine auszugsweise Veröffentlichung bedarf der Zustimmung des Deutschen Instituts für Bautechnik. Texte und Zeichnungen von Werbeschriften dürfen diesem Bescheid nicht widersprechen, Übersetzungen müssen den Hinweis "Vom Deutschen Institut für Bautechnik nicht geprüfte Übersetzung der deutschen Originalfassung" enthalten.
- 6 Dieser Bescheid wird widerruflich erteilt. Die Bestimmungen können nachträglich ergänzt und geändert werden, insbesondere, wenn neue technische Erkenntnisse dies erfordern.
- 7 Dieser Bescheid bezieht sich auf die von dem Antragsteller gemachten Angaben und vorgelegten Dokumente. Eine Änderung dieser Grundlagen wird von diesem Bescheid nicht erfasst und ist dem Deutschen Institut für Bautechnik unverzüglich offenzulegen.

## II BESONDERE BESTIMMUNGEN

### 1 Regelungsgegenstand und Verwendungs- bzw. Anwendungsbereich

Regelungsgegenstand ist der Nachrüstsatz Typ BioTopp, im Folgenden als Nachrüstsatz bezeichnet, für den Einbau in bestehende Abwasserbehandlungsanlagen zur Herstellung von Kleinkläranlagen, Belebungsanlagen im Aufstaubetrieb. Der Nachrüstsatz besteht im Wesentlichen aus den in Abschnitt 2.1 sowie den in den Anlagen 1 und 2 aufgeführten Komponenten.

Der Nachrüstsatz ist für die Herstellung von Kleinkläranlagen für die Baugrößen von 4 bis 50 EW vorgesehen. Die so hergestellten Kleinkläranlagen entsprechen der Ablaufklasse C.

Die Behälter der Abwasserbehandlungsanlagen für den Einbau des Nachrüstsatzes sind bereits in der Erde eingebaut und wurden bisher als Abwasserbehandlungsanlagen nach DIN 4261-1<sup>1</sup> oder DIN EN 12566<sup>2</sup> betrieben.

Die Kleinkläranlagen dienen der aeroben biologischen Behandlung des im Trennverfahren erfassten häuslichen Schmutzwassers und gewerblichen Schmutzwassers soweit es häuslichem Schmutzwasser vergleichbar ist.

Die durch den Einbau des Nachrüstsatzes hergestellten Kleinkläranlagen sind geeignet mindestens die Anforderungen nach AbwV<sup>3</sup> Anhang 1, Teil C, Absatz 8 zu erfüllen. Bei der Prüfung der Reinigungsleistung wurden die Prüfkriterien für die Ablaufklasse C (Anlagen mit Kohlenstoffabbau) eingehalten.

Den Kleinkläranlagen dürfen nicht zugeleitet werden:

- Gewerbliches oder landwirtschaftliches Schmutzwasser, soweit es nicht mit häuslichem Schmutzwasser vergleichbar ist
- Kondensate aus Feuerstätten mit pH-Werten unter 6,5
- Fremdwasser (z. B. Dränwasser)
- Kühlwasser
- Inhalt von Chemietoiletten
- Ablaufwasser von Schwimmbecken
- Niederschlagswasser

Mit dieser allgemeinen bauaufsichtlichen Zulassung/ allgemeinen Bauartgenehmigung werden neben den bauaufsichtlichen auch die wasserrechtlichen Anforderungen im Sinne der Verordnung der Länder zur Feststellung der wasserrechtlichen Eignung von Bauprodukten und Bauarten durch Nachweise nach den Landesbauordnungen (WasBauPVO) erfüllt.

Die allgemeine bauaufsichtliche Zulassung/ allgemeine Bauartgenehmigung wird unbeschadet der Prüf- oder Genehmigungsvorbehalte anderer Rechtsbereiche (z. B. Gesetze und Verordnungen zur Umsetzung der europäischen Niederspannungsrichtlinie, EMV-Richtlinie oder Richtlinie für Geräte und Schutzsysteme zur bestimmungsgemäßen Verwendung in explosionsgefährdeten Bereichen) erteilt.

Die Genehmigung zur wesentlichen Änderung einer bestehenden Abwasserbehandlungsanlage durch Nachrüstung erfolgt nach landesrechtlichen Bestimmungen im Rahmen des wasserrechtlichen Erlaubnisverfahrens.

1	DIN 4261-1:2010-10	Kleinkläranlagen – Teil 1: Anlagen zur Schmutzwasservorbehandlung
2	DIN EN 12566-3:2005+A2:2013	Kleinkläranlagen für bis zu 50 EW; Teil 3: Vorgefertigte und/oder vor Ort montierte Anlagen zur Behandlung von häuslichem Schmutzwasser
	DIN EN 12566-6:2013	Kleinkläranlagen für bis zu 50 EW; Teil 6: Vorgefertigte Anlagen für die weitergehende Behandlung des aus Faulgruben ablaufenden Abwassers
	DIN EN 12566-1:2000/A1:2003	Kleinkläranlagen für bis zu 50 EW; Teil 1: Werkmäßig hergestellte Faulgruben
	DIN EN 12566-4:2007	Kleinkläranlagen für bis zu 50 EW; Teil 4: Bausätze für vor Ort einzubauende Faulgruben
3	AbwV	Verordnung über Anforderungen an das Einleiten von Abwasser in Gewässer (Abwasserverordnung)

## 2 Bestimmungen für das Bauprodukt

### 2.1 Aufbau und Eigenschaften

Der Nachrüstsatz besteht im Wesentlichen aus den folgenden Komponenten:

- Steuereinheit
- Gebläse/Verdichter
- Membranbelüfter
- Befestigungswinkel
- Niveauschalter
- Rechenrohr
- Luftheber Beschickung
- Luftheber Rückführung
- Luftheber Klarwasser
- Überschussschlammpumpe
- Probenahmebehälter
- Schlammvererdungseinrichtung bestehend aus Schlammbeschickungseinrichtung, Drainage, Trennwand, Vererdungsbecken, Zulaufrohr und Drainagerücklaufrohr
- Luftschläuche bzw. Schlauchset
- Befestigungskleinteile

Im Übrigen entspricht der Nachrüstsatz den Angaben der Anlagen 1 und 2 und den beim DIBt hinterlegten Leistungsmerkmalen.

Der Nachrüstsatz wurde in Verbindung mit einem Behälter zum Nachweis der Reinigungsleistung einer praktischen Prüfung unterzogen. Dabei wurde die für die Reinigungsleistung ungünstigste Baugröße geprüft (Baureihe siehe Anlagen 3 bis 8) und nach den Zulassungsgrundsätzen des Deutschen Instituts für Bautechnik (DIBt), Stand bei der Erteilung dieser allgemeinen bauaufsichtlichen Zulassung beurteilt.

### 2.2 Herstellung und Kennzeichnung

Der Nachrüstsatz ist gemäß den Angaben im Abschnitt 2.1 und den beim DIBt hinterlegten Leistungsmerkmalen herzustellen.

Die Verpackung und der Lieferschein des Nachrüstsatzes müssen vom Hersteller des Nachrüstsatzes auf der Grundlage dieser allgemeinen bauaufsichtlichen Zulassung mit dem Übereinstimmungszeichen (Ü-Zeichen) nach den Übereinstimmungszeichenverordnungen der Länder und mit der Hersteller- und Typbezeichnung gekennzeichnet werden. Die Kennzeichnung mit dem Ü-Zeichen darf nur erfolgen, wenn die Voraussetzungen nach Abschnitt 2.3 erfüllt sind.

### 2.3 Übereinstimmungsbestätigung

Die Bestätigung der Übereinstimmung der Nachrüstsätze mit den Bestimmungen dieser allgemeinen bauaufsichtlichen Zulassung muss für jedes Herstellwerk der Nachrüstsätze mit einer Übereinstimmungserklärung des Herstellers des Nachrüstsatzes auf der Grundlage einer werkseigenen Produktionskontrolle erfolgen. Die Übereinstimmung hat der Hersteller durch Kennzeichnung der Nachrüstsätze auf der Verpackung und dem Lieferschein mit dem Übereinstimmungszeichen (Ü-Zeichen) unter Hinweis auf den Verwendungszweck anzugeben.

In jedem Herstellwerk der Nachrüstsätze ist eine werkseigene Produktionskontrolle einzurichten und durchzuführen. Unter werkseigener Produktionskontrolle wird die vom Hersteller des Nachrüstsatzes vorzunehmende kontinuierliche Überwachung der Produktion verstanden, mit der dieser sicherstellt, dass die von ihm hergestellten Bauprodukte den Bestimmungen dieser allgemeinen bauaufsichtlichen Zulassung entsprechen.

Die werkseigene Produktionskontrolle soll mindestens die im Folgenden aufgeführten Maßnahmen einschließen.

- Beschreibung und Überprüfung der Ausgangsmaterialien und der Komponenten  
Die Übereinstimmung der zugelieferten Materialien und Komponenten mit den Bestimmungen dieser allgemeinen bauaufsichtlichen Zulassung ist mindestens durch Werksbescheinigungen nach DIN EN 10204<sup>4</sup> Abschnitt 3.1 durch die Lieferer nachzuweisen und die Lieferpapiere bei jeder Lieferung auf Übereinstimmung mit der Bestellung zu kontrollieren.

- Kontrollen und Prüfungen an jedem Nachrüstsatz

Der Nachrüstsatz ist vor der Verpackung auf Vollständigkeit der Komponenten zu prüfen.

Die Ergebnisse der werkseigenen Produktionskontrolle sind aufzuzeichnen und auszuwerten. Die Aufzeichnungen müssen mindestens folgende Angaben enthalten:

- Bezeichnung des Nachrüstsatzes
- Art der Kontrolle oder Prüfung
- Datum der Herstellung und der Prüfung des Nachrüstsatzes
- Ergebnis der Kontrollen und Prüfungen und, soweit zutreffend, Vergleich mit den Anforderungen
- Unterschrift des für die werkseigene Produktionskontrolle Verantwortlichen

Bei ungenügendem Prüfergebnis sind vom Hersteller des Nachrüstsatzes unverzüglich die erforderlichen Maßnahmen zur Abstellung des Mangels zu treffen. Nachrüstsätze, die den Anforderungen nicht entsprechen, sind so zu handhaben, dass Verwechslungen mit übereinstimmenden ausgeschlossen werden. Nach Abstellung des Mangels ist - soweit technisch möglich und zum Nachweis der Mängelbeseitigung erforderlich - die betreffende Prüfung unverzüglich zu wiederholen.

Die Aufzeichnungen sind mindestens fünf Jahre aufzubewahren. Sie sind dem Deutschen Institut für Bautechnik, der zuständigen obersten Bauaufsichtsbehörde oder der zuständigen Wasserbehörde auf Verlangen vorzulegen.

### **3 Bestimmungen für Planung, Bemessung und Ausführung**

#### **3.1 Planung**

Jede Anlage ist unter Berücksichtigung der Anwendungsbereiche gemäß Abschnitt 1, der Verwendung der Bauprodukte gemäß Abschnitt 2, der Funktionsweise gemäß Anlagen 9 und 10 sowie der Einbaubedingungen vor Ort zu planen.

#### **3.2 Bemessung**

Die klärtechnische Bemessung für jede Baugröße ist der Tabelle in Anlage 8 zu entnehmen. Die Zahl der Einwohner, deren Abwasser der Kleinkläranlage jeweils höchstens zugeführt werden darf (max. EW), richtet sich nach den Angaben in Anlage 8.

#### **3.3 Ausführung**

##### **3.3.1 Allgemeines**

Der Einbau des Nachrüstsatzes zur Herstellung der Kleinkläranlage ist entsprechend DWA-A 221<sup>5</sup>, Kapitel 9 durchzuführen. Darüber hinaus richten sich die Anforderungen an die Fachkunde nach AbwV, Anhang 1, Teil C, Absatz 4, Satz 3 (Fachbetriebe)<sup>6</sup>.

<sup>4</sup> DIN EN 10204:2005-01 Metallische Erzeugnisse; Arten von Prüfbescheinigungen

<sup>5</sup> DWA-A 221 Arbeitsblatt DWA-A 221 – Grundsätze für die Verwendung von Kleinkläranlagen – Dezember 2019

<sup>6</sup> Fachbetriebe sind betreiberunabhängige Betriebe, deren Mitarbeiter (Fachkundige) aufgrund ihrer Berufsausbildung und der Teilnahme an einschlägigen Qualifizierungsmaßnahmen über die notwendige Qualifikation für den Einbau von Nachrüstsätzen verfügen.

Zur Vermeidung von Gefahren sind die einschlägigen Unfallverhütungsvorschriften zu beachten.

Der Hersteller des Nachrüstsatzes hat dem Hersteller der Kleinkläranlage eine Einbauanleitung zur Verfügung zu stellen.

Die Einbauanleitung muss mindestens die erforderlichen Arbeiten zur Bewertung des baulichen Zustandes der Behälter der bestehenden Abwasserbehandlungsanlage einschließlich eventuell erforderlicher Sanierungsmaßnahmen (siehe Abschnitt 3.3.2) sowie die Beschreibung des Einbaus des Nachrüstsatzes in die Behälter (siehe Anlage 11) beinhalten.

Die Einbauanleitung muss auf der Baustelle vorliegen.

### 3.3.2 Überprüfung des baulichen Zustandes und Sanierung der Behälter der bestehenden Abwasserbehandlungsanlage

Der ordnungsgemäße Zustand der Behälter der bestehenden Abwasserbehandlungsanlage ist nach Entleerung und Reinigung unter Verantwortung des Herstellers der Kleinkläranlage zu beurteilen und zu dokumentieren. Das klärtechnisch notwendige Nutzvolumen ist rechnerisch oder durch Auslitern nachzuweisen. Mindestens folgende Kriterien sind am Behälter zu überprüfen:

- Dauerhaftigkeit: Behälter aus Beton: Prüfung nach DIN EN 12504-2<sup>7</sup> (Rückprallhammer)  
Behälter aus anderen Werkstoffen: Nachweis durch Datenblatt des Behälterherstellers
- Standsicherheit: Behälter aus Beton: Bestätigung des bautechnischen Ausgangszustands – Überprüfung auf Beschädigungen  
Behälter aus anderen Werkstoffen: Bestätigung des bautechnischen Ausgangszustands – Überprüfung auf Beschädigungen und Verformung
- Wasserdichtheit: Prüfung analog DIN EN 1610<sup>8</sup> (Verfahren W); zur Prüfung die Abwasserbehandlungsanlage mindestens bis 5 cm über dem Rohrscheitel des Zulaufrohres mit Wasser füllen (DIN 4261-1).  
Behälter aus Beton: Wasserverlust innerhalb von 30 Minuten  $\leq 0,1 \text{ l/m}^2$  benetzter Innenfläche der Außenwände  
Behälter aus anderen Werkstoffen: kein über die Messgenauigkeit hinausgehender Wasserverlust zulässig

Sofern die vorgenannten Kriterien nicht erfüllt werden, ist durch den Hersteller der Kleinkläranlage ein Sanierungskonzept zu erarbeiten und der genehmigenden Behörde vorzulegen. Für weitergehende Informationen und als Hilfestellung für die Erstellung des Sanierungskonzepts für Behälter aus Beton kann die Informationsschrift des BDZ "Bewertung und Sanierung vorhandener Behälter für Anlagen aus mineralischen Baustoffen" herangezogen werden.

Alle durchgeführten Überprüfungen und Maßnahmen sind von dem Hersteller der Kleinkläranlage zu dokumentieren. Sämtliche bauliche Änderungen an der Kleinkläranlage, wie Schließen der Durchtrittsöffnungen, Gestaltung der Übergänge zwischen den Kammern und anderes müssen entsprechend den zeichnerischen Unterlagen dieser allgemeinen bauaufsichtlichen Zulassung/ allgemeinen Bauartgenehmigung erfolgen.

Die baulichen Änderungen dürfen die statische Konzeption der Kleinkläranlage nicht beeinträchtigen.

<sup>7</sup> DIN EN 12504-2:2021-10 Prüfung von Beton in Bauwerken – Teil 2: Zerstörungsfreie Prüfung – Bestimmung der Rückprallzahl  
<sup>8</sup> DIN EN 1610:2015-12 Einbau und Prüfung von Abwasserleitungen und -kanälen

### 3.3.3 Einbau des Nachrüstsatzes

Der Einbau des Nachrüstsatzes muss grundsätzlich nach den Angaben in Anlage 11 dieser allgemeinen bauaufsichtlichen Zulassung/ allgemeinen Bauartgenehmigung durchgeführt werden.

Die Durchlüftung der Anlage ist gemäß DIN 1986-100<sup>9</sup> sicherzustellen.

Die Abdeckungen sind gegen unbefugtes Öffnen abzusichern.

Die Kleinkläranlage muss jederzeit leicht erkennbar und dauerhaft mit folgenden Angaben gekennzeichnet werden:

- Typbezeichnung
- max. EW
- elektrischer Anschlusswert
- Volumen des Puffers
- Volumen des Belebungsbeckens 1
- Volumen des Belebungsbeckens 2
- Oberfläche der Schlammvererdungseinrichtung
- Ablaufklasse

### 3.3.4 Prüfung der Wasserdichtheit

Außenwände und Sohlen der Kleinkläranlage sowie Rohranschlüsse müssen dicht sein. Zur Prüfung ist die Kleinkläranlage nach dem Einbau mindestens bis 5 cm über dem Rohrscheitel des Zulaufrohres mit Wasser zu füllen (siehe DIN 4261-1). Die Prüfung ist analog DIN EN 1610 (Verfahren W) durchzuführen. Bei Behältern aus Beton darf nach Sättigung der Wasserverlust innerhalb von 30 Minuten 0,1 l/m<sup>2</sup> benetzter Innenfläche der Außenwände nicht überschreiten. Bei Behältern aus anderen Werkstoffen ist ein über die Messgenauigkeit des eingesetzten Messverfahrens hinausgehender Wasserverlust nicht zulässig.

Diese Prüfung der Wasserdichtheit nach der Nachrüstung schließt nicht den Nachweis der Dichtheit bei Anstieg des Grundwassers ein. In diesem Fall können durch die zuständige Behörde vor Ort besondere Maßnahmen zur Prüfung der Wasserdichtheit festgelegt werden.

### 3.4 Übereinstimmungserklärung

Die Bestätigung der Übereinstimmung der durch Einbau des Nachrüstsatzes hergestellten Kleinkläranlage mit den Bestimmungen dieser allgemeinen Bauartgenehmigung muss mit einer Übereinstimmungserklärung des Herstellers der Kleinkläranlage auf der Grundlage folgender Kontrollen der nach Abschnitt 3 vor Ort hergestellten Kleinkläranlage erfolgen.

Die Kleinkläranlage ist auf Vollständigkeit der Komponenten und deren bestimmungsgemäßer Anordnung zu kontrollieren.

Die Ergebnisse der Kontrollen sind aufzuzeichnen.

Bei ungenügendem Prüfergebnis sind von dem Hersteller der Kleinkläranlage unverzüglich die erforderlichen Maßnahmen zur Abstellung des Mangels zu treffen. Nach Abstellung des Mangels ist – soweit technisch möglich und zum Nachweis der Mängelbeseitigung erforderlich – die bestehende Prüfung unverzüglich zu wiederholen.

Die Übereinstimmungserklärung des Herstellers der Kleinkläranlage muss mindestens folgende Angaben enthalten:

- Nummer der allgemeinen bauaufsichtlichen Zulassung/ allgemeinen Bauartgenehmigung
- Bezeichnung der Kleinkläranlage
- Ablaufklasse
- Bestätigung über die Ausführung entsprechend der Planungsunterlagen einschließlich der ordnungsgemäßen Anordnung der Komponenten

<sup>9</sup> DIN 1986-100:2016-12 Entwässerungsanlagen für Gebäude und Grundstücke – Teil 100: Bestimmungen in Verbindung mit DIN EN 752 und DIN EN 12056



- Art der Kontrolle
- Datum der Kontrolle
- Ergebnis der Kontrolle mit den Anforderungen
- Unterschrift des für die Ausführungskontrolle Verantwortlichen

Die Aufzeichnungen sind zu den Bauakten zu nehmen. Sie sind dem Betreiber auszuhändigen und dem Deutschen Institut für Bautechnik, der zuständigen obersten Bauaufsichtsbehörde oder der zuständigen Wasserbehörde auf Verlangen vorzulegen.

## 4 Bestimmungen für Nutzung, Unterhalt und Wartung

### 4.1 Allgemeines

In die Kleinkläranlagen darf nur Abwasser eingeleitet werden, das diese weder beschädigt noch ihre Funktion beeinträchtigt (siehe DIN 1986-3<sup>10</sup>).

Die Leistungen der Kleinkläranlage gemäß Abschnitt 1 sind nur erreichbar, wenn Inbetriebnahme, Betrieb und Wartung entsprechend den nachfolgenden Bestimmungen durchgeführt werden.

Der Hersteller des Nachrüstsatzes hat eine Anleitung für den Betrieb und die Wartung einschließlich der Schlammabnahme und dem Umgang mit der Schlammvererdungseinrichtung, die mindestens die Bestimmungen dieser allgemeinen bauaufsichtlichen Zulassung/ allgemeinen Bauartgenehmigung enthalten müssen, anzufertigen und dem Betreiber der Kleinkläranlage auszuhändigen.

Alle Kleinkläranlagenteile, die der regelmäßigen Kontrolle und Wartung bedürfen, müssen jederzeit zugänglich sein.

Betrieb und Wartung sind so einzurichten, dass

- Gefährdungen der Umwelt nicht zu erwarten sind, was besonders für die Entnahme, den Abtransport und die Unterbringung von Schlamm aus Anlagen gilt
- die Kleinkläranlage in ihrem Bestand und in ihrer bestimmungsgemäßen Funktion nicht beeinträchtigt oder gefährdet werden
- das für die Einleitung vorgesehene Gewässer nicht über das erlaubte Maß hinaus belastet oder sonst nachteilig verändert wird
- keine nachhaltig belästigenden Gerüche auftreten.

Muss zu Reparatur- oder Wartungszwecken in die Kleinkläranlage eingestiegen werden, sind die entsprechenden Unfallverhütungsvorschriften einzuhalten. Bei allen Arbeiten, an denen der Deckel von der Einstiegsöffnung der Kleinkläranlage entfernt werden muss, ist die freigelegte Öffnung so zu sichern, dass ein Hineinfallen sicher ausgeschlossen ist.

Der Umgang mit dem Schlamm aus der Schlammvererdungseinrichtung ist in jedem Einzelfall im Rahmen der wasserrechtlichen Erlaubnis zu regeln. Die Bestimmungen der Klärschlammverordnung sind zu beachten.

### 4.2 Inbetriebnahme

Die Inbetriebnahme ist in Verantwortung des Herstellers der Kleinkläranlage vorzunehmen.

Der Betreiber ist bei der Inbetriebnahme vom Hersteller der Kleinkläranlage oder von einem anderen Fachbetrieb (Fachkundige)<sup>11</sup> einzuweisen. Die Einweisung ist vom Einweisenden zu bescheinigen.

Das Betriebsbuch mit Betriebs- und Wartungsanleitung sowie den wesentlichen technischen Daten der Kleinkläranlage und ihrer Komponenten ist dem Betreiber auszuhändigen.

<sup>10</sup> DIN 1986-3:2024-05 Entwässerungsanlagen für Gebäude und Grundstücke – Teil 3: Regeln für Betrieb und Wartung

<sup>11</sup> Fachbetriebe sind betreiberunabhängige Betriebe, deren Mitarbeiter (Fachkundige) aufgrund ihrer Berufsausbildung und der Teilnahme an einschlägigen Qualifizierungsmaßnahmen über die notwendige Qualifikation für Betrieb und Wartung von Kleinkläranlagen verfügen.



## 4.3 Betrieb

### 4.3.1 Allgemeines

Die Kleinkläranlage ist im Betriebszustand zu halten. Störungen (hydraulisches, mechanisches und elektrisches Versagen) müssen akustisch und/oder optisch angezeigt werden.

Die Kleinkläranlage muss mit einer netzunabhängigen Stromausfallüberwachung mit akustischer und/oder optischer Alarmgebung ausgestattet sein.

Alarmmeldungen dürfen quittierbar aber nicht abschaltbar sein.

### 4.3.2 Betreiberkontrollen

Die Funktionsfähigkeit der Kleinkläranlage ist durch eine sachkundige<sup>12</sup> Person durch folgende Maßnahmen zu kontrollieren.

#### Tägliche Kontrolle

Es ist zu kontrollieren, ob die Anlage in Betrieb ist und ob ggf. eine Störung durch die Störungsmeldungseinrichtung signalisiert wird. Störungen sind unverzüglich zu beheben.

#### Monatliche Kontrollen

- Sichtprüfung des Ablaufes auf Schlammabtrieb
- Kontrolle der Zu- und Abläufe auf Verstopfung (Sichtprüfung)
- Ablesen des Betriebsstundenzählers der elektrischen Aggregate und Eintragen in das Betriebsbuch
- Ist die Steuerungseinheit mit einem elektronischen Logbuch ausgestattet, in dem die Betriebsstunden der einzelnen Aggregate festgehalten und angezeigt werden, ist der schriftliche Eintrag der Betriebsstunden in das Betriebsbuch nicht erforderlich.
- Ist eine Versickerungseinrichtung der Kleinkläranlage nachgeschaltet, sind die Vorgaben der DIN 4261-5<sup>13</sup> zu beachten.

Unregelmäßigkeiten im Betrieb, festgestellte Mängel und Störungen sind unverzüglich vom Betreiber bzw. von einem beauftragten Fachkundigen zu beheben und im Betriebsbuch zu vermerken.

#### Jährliche Kontrolle

Der Trinkwasserverbrauch muss jährlich erfasst und ins Betriebsbuch eingetragen werden.

## 4.4 Wartung

Die Wartung ist von einem Fachbetrieb (Fachkundige)<sup>11</sup> mindestens zweimal im Jahr (im Abstand von ca. sechs Monaten) gemäß Wartungsanleitung durchzuführen.

Im Rahmen der Wartung sind mindestens folgende Arbeiten durchzuführen:

- Einsichtnahme in das Betriebsbuch mit Feststellung der Vollständigkeit des Betriebsbuchs und des regelmäßigen Betriebes (Soll-Ist-Vergleich)
- Bewertung der Zugänglichkeit der Anlage
- Überprüfung auf Vollständigkeit aller Bauteile
- Funktionskontrolle der betriebswichtigen maschinellen, elektrotechnischen und sonstigen Anlagenteile, insbesondere Gebläse/Verdichter, Belüfter und Druckluftheber. Wartung dieser Anlagenteile nach den Angaben der Hersteller.
- Funktionskontrolle der Steuerungseinheit und der Alarmfunktion
- Beseitigung von Schlammablagerungen im Belebungsbecken

<sup>12</sup> Als "sachkundig" werden Personen des Betreibers oder beauftragter Dritter angesehen, die auf Grund ihrer Ausbildung, ihrer Kenntnisse und ihrer durch praktische Tätigkeit gewonnenen Erfahrungen gewährleisten, dass sie Eigenkontrollen an Anlagen sachgerecht durchführen.

<sup>13</sup> DIN 4261-5:2012-10 Kleinkläranlagen – Teil 5: Versickerung von biologisch aerob behandeltem Schmutzwasser

- Bestimmung des Sauerstoffgehalts und des Schlammvolumenanteils in der biologischen Stufe und weiterer betriebsrelevanter Parameter nach Herstellerangaben und ggf. Einstellen auf optimale Betriebswerte (optimale Betriebswerte für Sauerstoffversorgung: Belebungsbecken 1:  $O_2 < 2 \text{ mg/l}$ ; Belebungsbecken 2:  $O_2 > 2 \text{ mg/l}$  am Ende der Belüftungsphase; optimale Betriebswerte für Schlammvolumenanteil: Belebungsbecken 1:  $SV_{30} \geq 900 \text{ ml/l}$ ; Belebungsbecken 2:  $300 \text{ ml/l} < SV_{30} < 700 \text{ ml/l}$ )
- Prüfen der Schlammhöhe in der Schlammvererdungseinrichtung
- Wechsel der Überschussschlamm-Verteilereinrichtung auf das zweite Schlammvererdungsbeet bei einem Füllgrad von 30 % im ersten Schlammvererdungsbeet.
- Veranlassung der Schlammabfuhr durch den Betreiber bei 30 % Füllgrad der Schlammvererdungseinrichtung
- Durchführung von allgemeinen Reinigungsarbeiten, z. B. Beseitigung von Ablagerungen
- Überprüfung des baulichen Zustandes der Anlage (z. B. auf Hinweise auf Korrosion, Undichtheit)
- Kontrolle der ausreichenden Be- und Entlüftung
- Kontrolle der Zu-, Ab- und Überläufe auf ungehinderten Rohrdurchfluss
- Organoleptische Kontrolle des Ablaufs (Färbung, Trübung, Geruch)
- Vermerk der durchgeführten Wartung im Betriebshandbuch und Dokumentation des Austauschs von Verschleiß- und Ersatzteilen
- Sichtkontrolle der Einleitstelle bzw. Sichtkontrolle einer ggf. vorhandenen Versickerungseinrichtung (Hinweis: Vorgaben nach DIN 4261-5 beachten)
- Entnahme einer Stichprobe des Ablaufs und Analyse auf folgende Parameter
  - Temperatur
  - pH-Wert
  - absetzbare Stoffe
  - CSB

Der ermittelte Ablaufwert für CSB ist mit dem Ablaufgrenzwert für CSB von 150 mg/l (einfache Stichprobe unter Betriebsbedingungen) zu vergleichen. Bei Überschreitung sind umgehend geeignete Maßnahmen durchzuführen, um die Einhaltung des Ablaufgrenzwertes zu erreichen.

Die Feststellungen und durchgeführten Arbeiten sind mind. zu den o. g. Punkten in einem Wartungsbericht nachvollziehbar und für einen Dritten verständlich zu dokumentieren. Der Hersteller hat dem Wartungsbetrieb hierzu geeignete, für die Anlage individuell angepasste Wartungsprotokolle zur Verfügung zu stellen. Mängelbeseitigungen oder Reparaturen (inkl. Austausch von Originalersatzteilen) müssen ebenso sorgfältig und nachvollziehbar im Protokoll notiert werden können wie die analysierten Ablaufparameter und deren Bewertung. Der Wartungsbericht ist dem Betreiber zu übergeben. Der Betreiber hat den Wartungsbericht dem Betriebsbuch beizufügen und dieses der zuständigen Behörde auf Verlangen vorzulegen.

Stefan Hartstock  
Referatsleiter

Beglaubigt  
Dr. Zander



Pos.	Benennung	Werkstoff
1	Luftheber Beschickung	PP, PVC
2	Befestigungswinkel	VA, PE
3	Rechenrohr	Beton, PVC
4	Membranbelüfter	Beton, PE, EPDM
5	Überschussschlammpumpe	VA
6	Probenahmebehälter	PE
7	Luftheber Klarwasser	PP
8	Niveauschalter	
9	Luftheber Rückführung	PP
10	Steuereinheit	
11	Gebälse/Verdichter	
12	Schlauchset (nicht abgebildet)	PVC
13	Kleinteile und Befestigungsmaterial (nicht abgebildet)	VA
14	Schlammbeschickungseinrichtung (s. Anlage 2)	PP, PVC
15	Drainage (s. Anlage 2)	VA, PE
16	Trennwand (s. Anlage 2)	HDPE
17	Vererdungsbecken (s. Anlage 2)	GFK, PP
18	Zulaufrohr (s. Anlage 2)	PP
19	Drainagerücklaufrohr (s. Anlage 2)	PP

Nachrüstset Typ BioTopp für den Einbau in bestehende Abwasserbehandlungsanlagen zur Herstellung von Kleinkläranlagen von 4 bis 50 EW; Ablaufklasse C

Komponenten des Nachrüstsetes

Anlage 1

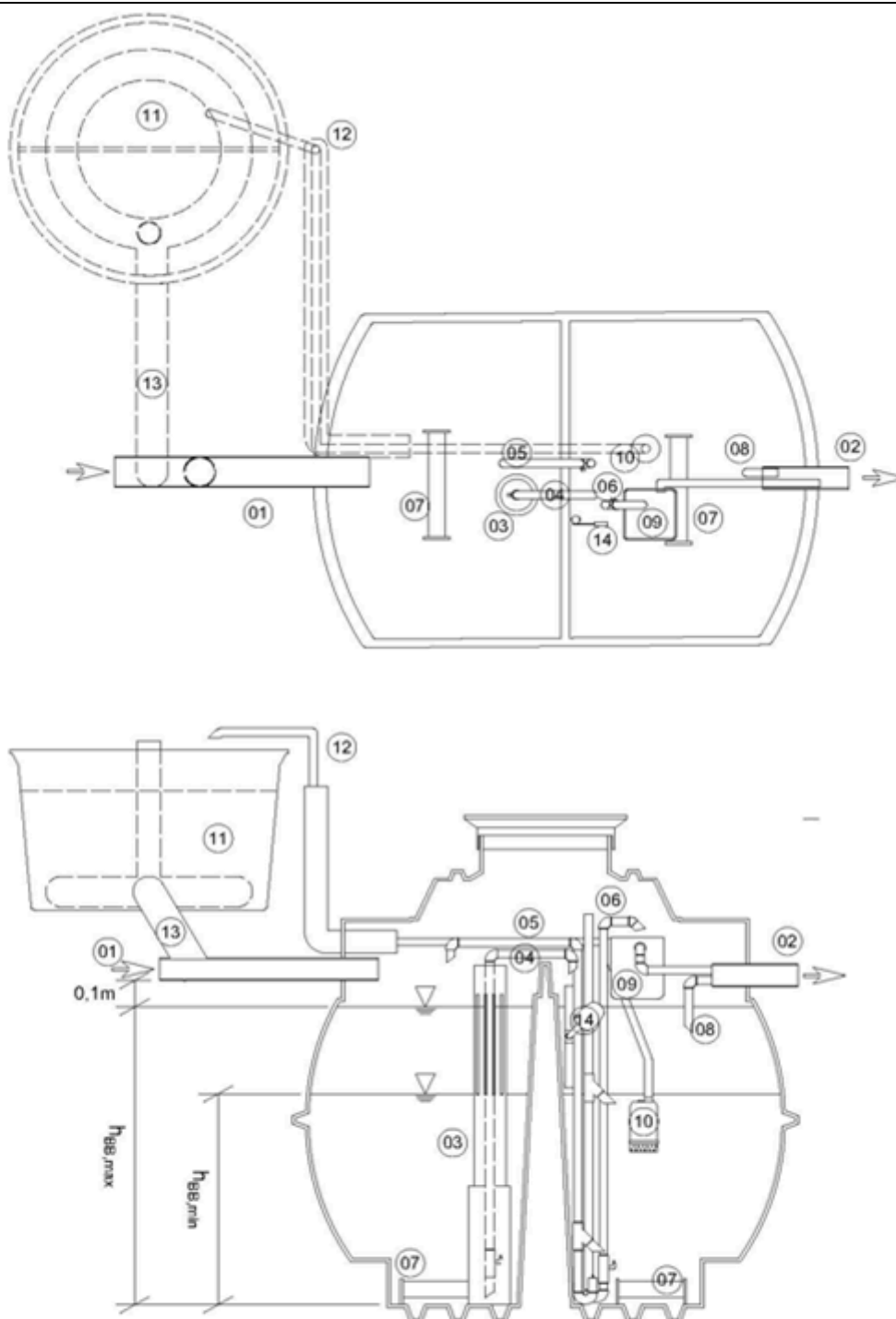


Pos.	Benennung	Werkstoff
1	Luftheber Beschickung	PP, PVC
2	Befestigungswinkel	VA, PE
3	Rechenrohr	Beton, PVC
4	Membranbelüfter	Beton, PE, EPDM
5	Überschussschlammpumpe	VA
6	Probenahmebehälter	PE
7	Luftheber Klarwasser	PP
8	Niveauschalter	
9	Luftheber Rückführung	PP
10	Steuereinheit (s. Anlage 1)	
11	Gebälse/Verdichter (s. Anlage 1)	
12	Schlauchset (nicht abgebildet)	PVC
13	Kleinteile und Befestigungsmaterial (nicht abgebildet)	VA
14	Schlammbeschickungseinrichtung	PP, PVC
15	Drainage	VA, PE
16	Trennwand	HDPE
17	Vererdungsbecken	GFK, PP
18	Zulaufrohr	PP
19	Drainagerücklaufrohr	PP

Nachrüstatz Typ BioTopp für den Einbau in bestehende Abwasserbehandlungsanlagen zur Herstellung von Kleinkläranlagen von 4 bis 50 EW; Ablaufklasse C

Komponenten des Nachrüstatzes

Anlage 2



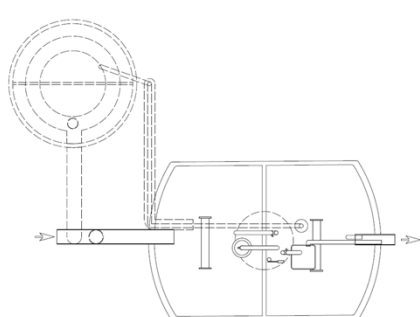
**Legende:**

01: Zulauf	06: Luftheber Klarwasser	11: Schlammvererdung
02: Ablauf	07: Membranbelüfter	12: Schwenkbeschickung
03: Rechenrohr	08: Überlauf	13: Sickerwasserrücklauf
04: Luftheber Beschickung	09: Probenahmebehälter	14: Niveauschalter
05: Luftheber Rückführung	10: Überschussschlamm Pumpe	

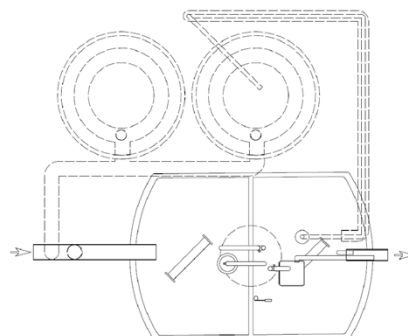
Nachrüstatz Typ BioTopp für den Einbau in bestehende Abwasserbehandlungsanlagen zur Herstellung von Kleinkläranlagen von 4 bis 50 EW; Ablaufklasse C

Einbaubeispiel – Kunststoffbehälter

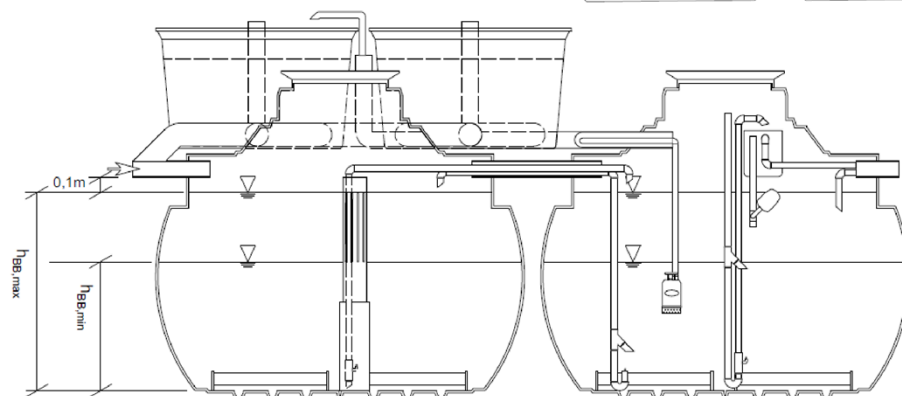
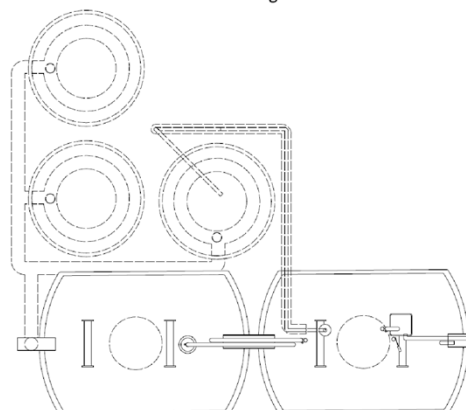
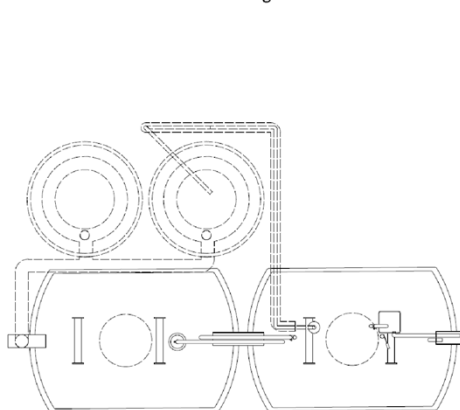
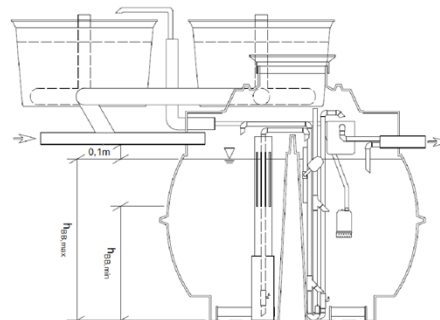
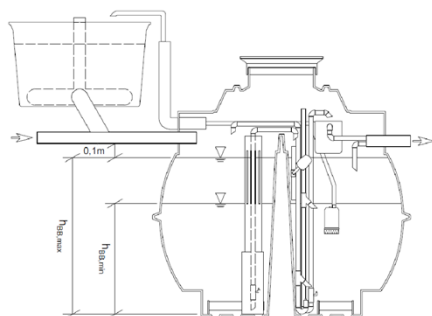
Anlage 3



Zweikammeranlage in einem Behälter mit Schlammvererdung in einem Behältern und Schwenkbeschickung



Zweikammeranlage in einem Behälter mit Schlammvererdung in zwei Behältern und Schwenkbeschickung

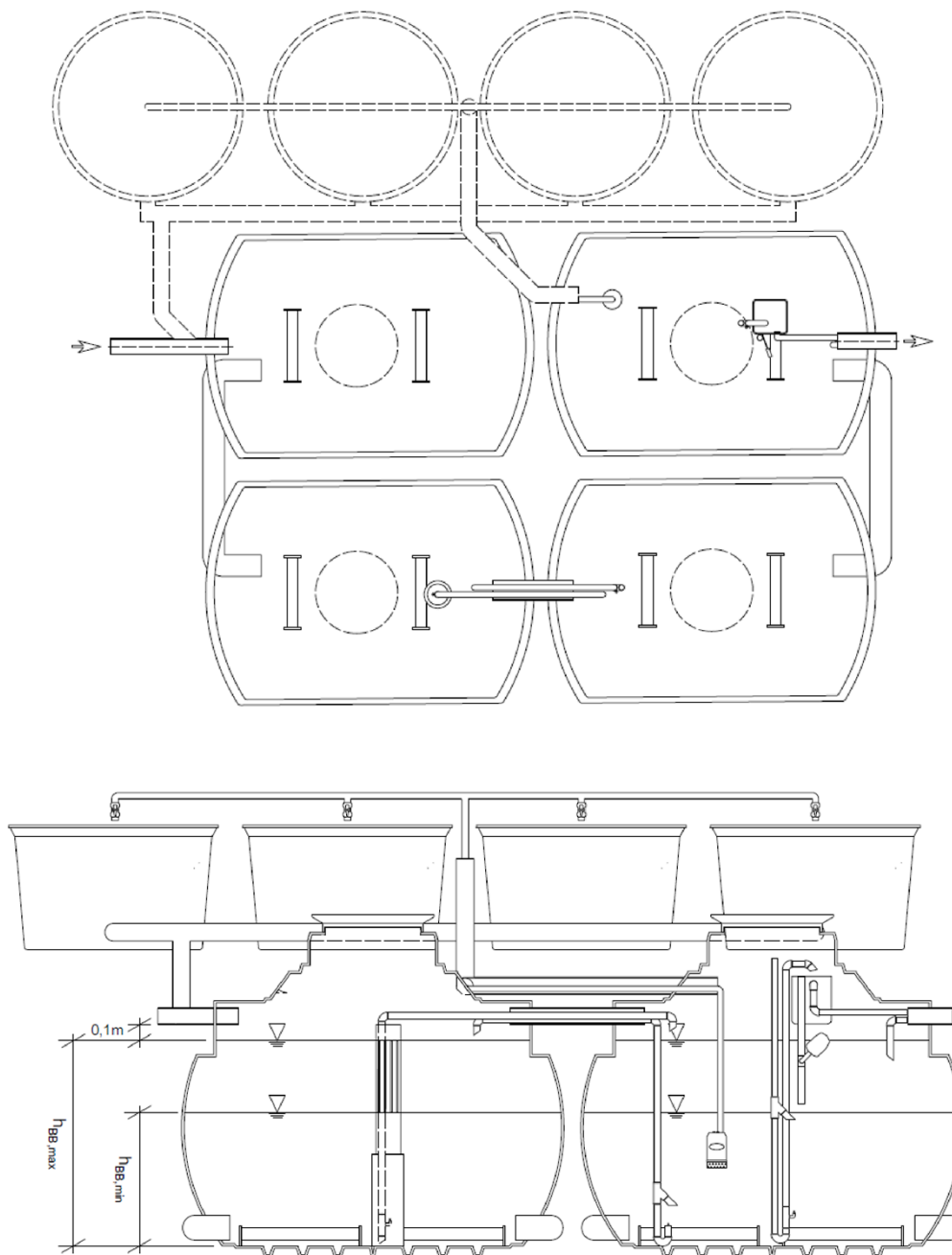


Zweikammeranlage in zwei Behältern mit Schlammvererdung in zwei/drei Behältern und Schwenkbeschickung

Nachrüstset Typ BioTopp für den Einbau in bestehende Abwasserbehandlungsanlagen zur Herstellung von Kleinkläranlagen von 4 bis 50 EW; Ablaufklasse C

Einbaubeispiele – Kunststoffbehälter

Anlage 4



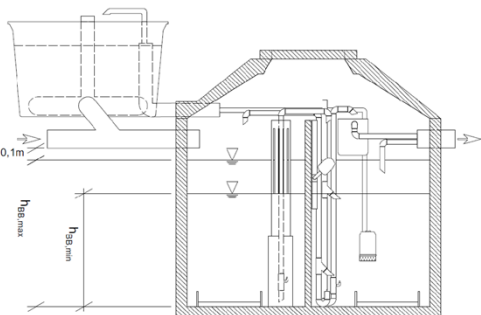
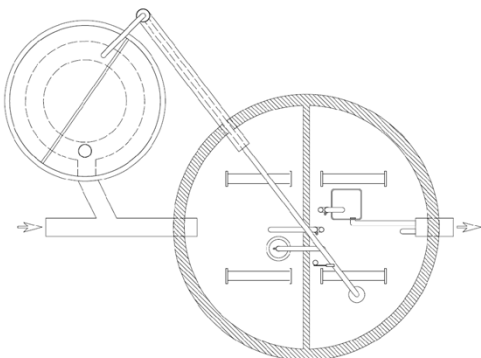
Zweikammeranlage in vier Behältern mit Schlammvererdung in vier Behältern und behälterspezifischer Dosierung

Nachrüstset Typ BioTopp für den Einbau in bestehende Abwasserbehandlungsanlagen zur Herstellung von Kleinkläranlagen von 4 bis 50 EW; Ablaufklasse C

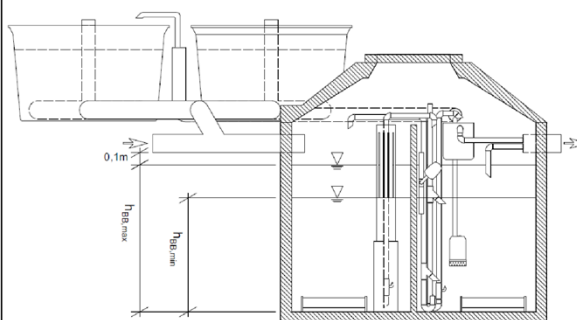
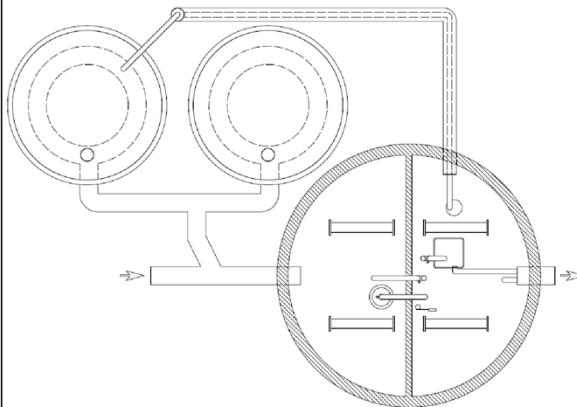
Einbaubeispiele – Kunststoffbehälter

Anlage 5

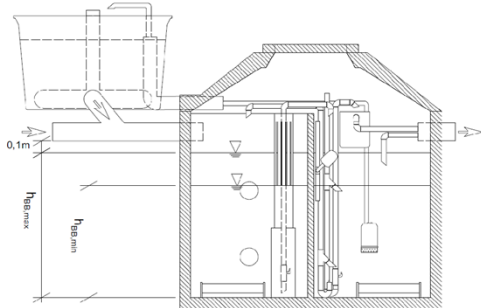
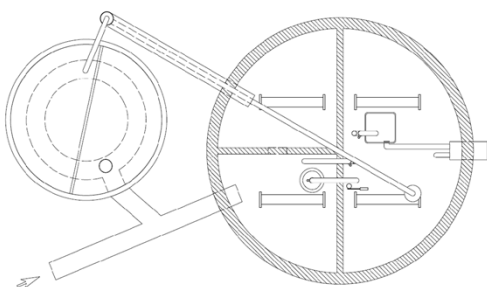




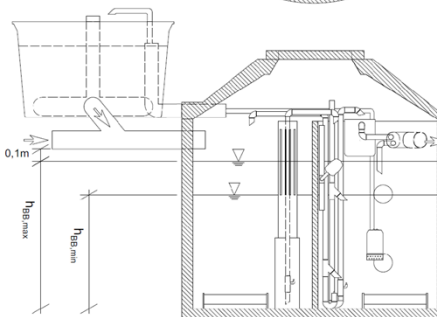
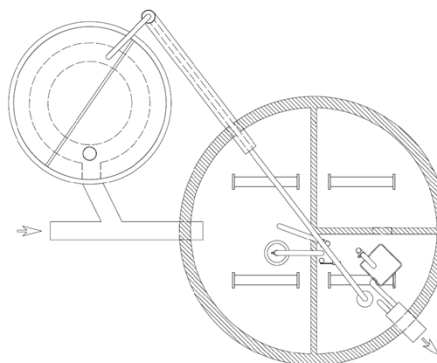
Zweikammeranlage in einem zylindrischen Zweikammerbehälter  
mit Schlammvererdung in einem Zweikammerbehälter



Zweikammeranlage in einem zylindrischen Zweikammerbehälter  
mit Schlammvererdung in zwei Behältern



Zweikammeranlage in einem zylindrischen Zweikammerbehälter  
mit Schlammvererdung in einem Zweikammerbehälter

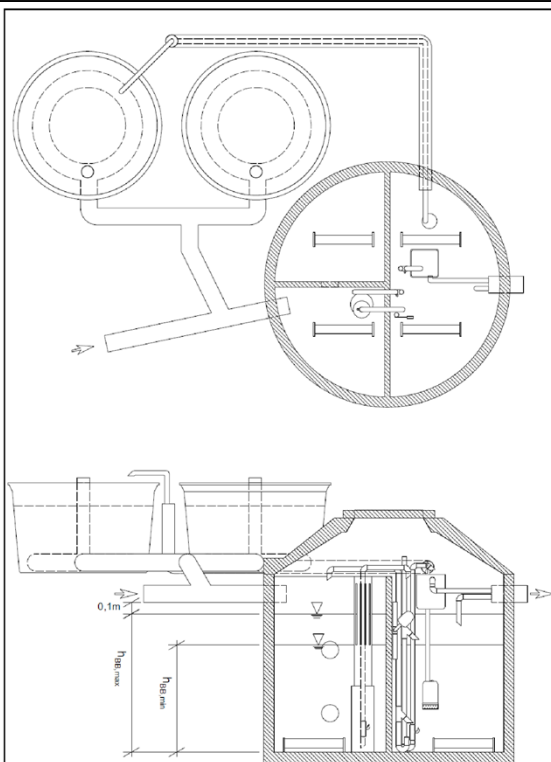


Zweikammeranlage in einem zylindrischen Zweikammerbehälter  
mit Schlammvererdung in zwei Behältern

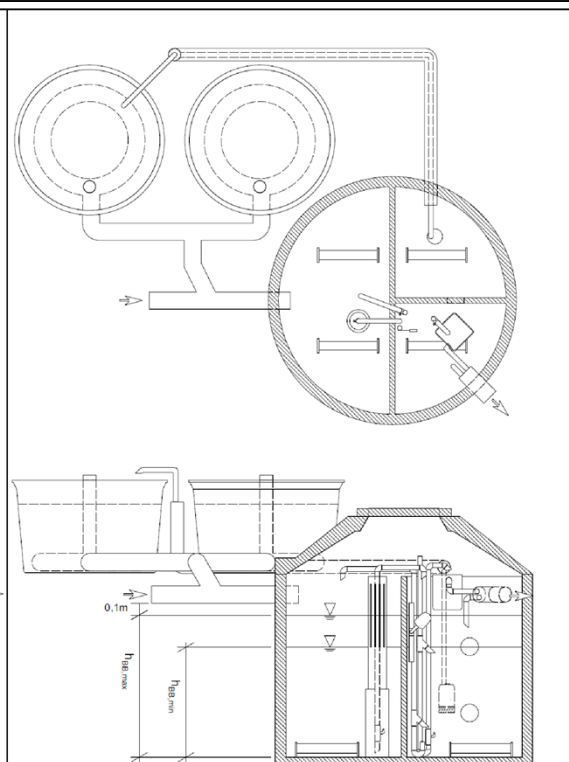
Nachrüstatz Typ BioTopp für den Einbau in bestehende Abwasserbehandlungsanlagen  
zur Herstellung von Kleinkläranlagen von 4 bis 50 EW; Ablaufklasse C

Einbaubeispiele – Betonbehälter

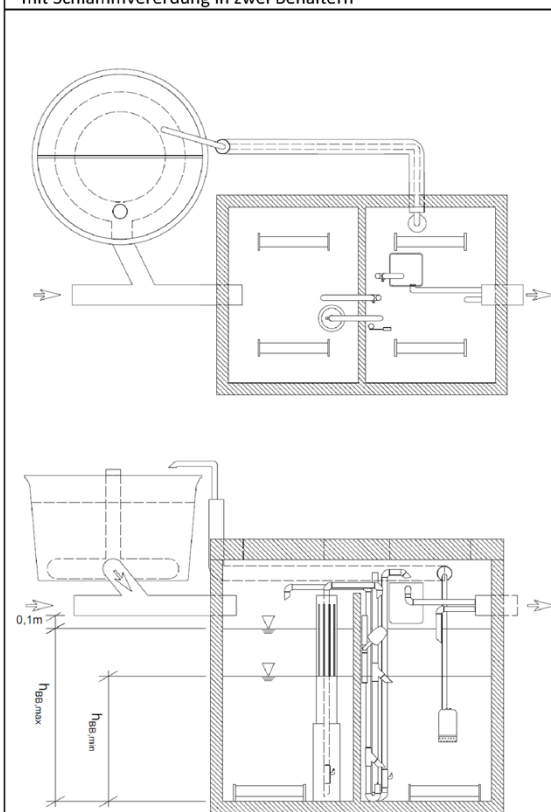
Anlage 6



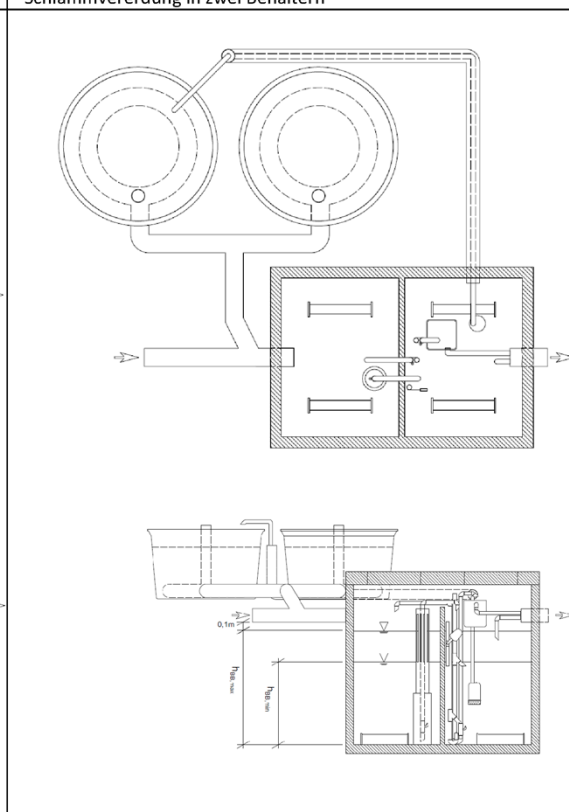
Zweikammeranlage in einem zylindrischen Dreikammerbehälter mit Schlammvererdung in zwei Behältern



Zweikammeranlage in einem zylindrischen Dreikammerbehälter mit Schlammvererdung in zwei Behältern



Zweikammeranlage in einem rechteckigen Zweikammerbehälter mit Schlammvererdung in einem Zweikammerbehältern



Zweikammeranlage in einem rechteckigen Zweikammerbehälter mit Schlammvererdung in zwei Behältern

Nachrüstatz Typ BioTopp für den Einbau in bestehende Abwasserbehandlungsanlagen zur Herstellung von Kleinkläranlagen von 4 bis 50 EW; Ablaufklasse C

Einbaubeispiele – Betonbehälter

Anlage 7

### Klärtechnische Bemessung

- Wasserhöhen sind anhand der Volumina und Behältergrundflächen zu ermitteln.
- Für nicht rechteckige Kunststofftanks und zylindrisch liegende Behälter sind Füllstandskurven des Behälterherstellers zu verwenden.
- Maximale Wasserhöhen < 1,0 m sind nicht zulässig.
- Bei Wasserhöhen > 2,0 m sind geeignete Verdichter mit  $p_{max} > 250$  mbar zu verwenden.
- Bei größeren Volumina und folglich größeren Grundflächen sind gegebenenfalls zusätzliche Belüfterelemente zu installieren, um eine flächige Belüftung zu erreichen.
- Die Schlammvererdungseinrichtung ist mit einer spezifischen Oberfläche von  $A = 0,2 \text{ m}^2/\text{Einwohner}$  zu bemessen.
- Der Abstand zum Überlauf bzw. zur Trennwand muss mindestens dem Sicherheitsvolumen  $V_{\text{Sicherheit}}$  entsprechen und muss auch mindestens 10 cm betragen
- Das Nutzvolumen ist bis zum Behälterüberlauf definiert und berechnet sich wie folgt:

$$V_{\text{BB1,min}} + V_{\text{Puffer}} + V_{\text{Sicherheit}} + V_{\text{BB2,min}} + V_{\text{Abzug}} + V_{\text{Sicherheit}}$$

EW	$B_d$ [kg BSB5/d]	$V_{\text{BB}}$ [m³]	$V_{\text{BB1,min}}$ bzw. $V_{\text{BB2,min}}$ [m³]	$V_{\text{Puffer}}$ bzw. $V_{\text{Abzug}}$ [m³]	$V_{\text{abzug}}$ [m³]	$V_{\text{Sicherheit}}$ [m³]	$V_{\text{Nutz}}$ [m³]	$Q_{\text{Luft}}$ [l/min]	Belüfter [mm]
4	0,24	1,20	0,540	0,240	0,240	0,100	1,760	80	2x500
5	0,30	1,50	0,675	0,300	0,300	0,200	2,350	80	2x800
6	0,36	1,80	0,810	0,360	0,360	0,200	2,740	80	2x800
8	0,48	2,40	1,080	0,480	0,480	0,200	3,520	100	2x800
10	0,60	3,00	1,350	0,600	0,600	0,300	4,500	120	4x500
12	0,72	3,60	1,620	0,720	0,720	0,300	5,280	120	4x500
14	0,84	4,20	1,890	0,840	0,840	0,400	6,260	120	4x500
16	0,96	4,80	2,160	0,960	0,960	0,400	7,040	150	4x800
18	1,08	5,40	2,430	1,080	1,080	0,400	7,820	150	4x800
20	1,20	6,00	2,700	1,200	1,200	0,400	8,600	200	4x800
22	1,32	6,60	2,970	1,320	1,320	0,400	9,380	200	4x800
24	1,44	7,20	3,240	1,440	1,440	0,400	10,160	200	4x800
26	1,56	7,80	3,510	1,560	1,560	0,400	10,940	200	4x800
28	1,68	8,40	3,780	1,680	1,680	0,400	11,720	200	4x800
30	1,80	9,00	4,050	1,800	1,800	0,400	12,500	250	4x1000
32	1,92	9,60	4,320	1,920	1,920	0,400	13,280	250	4x1000
34	2,04	10,20	4,590	2,040	2,040	0,400	14,060	250	4x1000
36	2,16	10,80	4,860	2,160	2,160	0,400	14,840	300	6x1000
38	2,28	11,40	5,130	2,280	2,280	0,400	15,620	300	6x1000
40	2,40	12,00	5,400	2,400	2,400	0,400	16,400	300	6x1000
42	2,52	12,60	5,670	2,520	2,520	0,400	17,180	300	6x1000
44	2,64	13,20	5,940	2,640	2,640	0,400	17,960	400	8x1000
46	2,76	13,80	6,210	2,760	2,760	0,400	18,740	400	8x1000
48	2,88	14,40	6,480	2,880	2,880	0,400	19,520	400	8x1000
50	3,00	15,00	6,750	3,000	3,000	0,400	20,300	400	8x1000

Nachrüstsatz Typ BioTopp für den Einbau in bestehende Abwasserbehandlungsanlagen zur Herstellung von Kleinkläranlagen von 4 bis 50 EW; Ablaufklasse C

Klärtechnische Bemessung

Anlage 8

### Belebungsbecken 1

Das Rohabwasser gelangt zuerst in das Belebungsbecken 1 (BB 1). Beim BioTopp-System findet hier der Kohlenstoffabbau, die Denitrifikation und unter optimalen Bedingungen auch eine biologische Phosphat-Elimination statt.

**Hinweis:** Am Ende der Belüftungsphase sind Sauerstoffkonzentrationen von 0 mg/l aufgrund der sehr hohen Belebtschlamm-Konzentration (im eingefahrenen Zustand nahezu 1000 ml/l und ca. 12 g TS/l) möglich.

### Rechenrohr

Im Belebungsbecken 1 befindet sich ein Rechenrohr mit senkrechten Schlitzen, das als "Rechen" bezeichnet wird. Das Rechenrohr enthält einen Luftheber, der während des Belüftungszyklus das Abwasser aus dem Belebungsbecken 1 in das Belebungsbecken 2 (BB 2) fördert. Durch den Rechen werden grobe Partikel zurückgehalten und nach und nach durch die Scherkräfte der Wasserwalze mechanisch zerkleinert und biologisch abgebaut. Falls nicht abbaubare Stoffe wie Plastikteilchen (die eigentlich nicht in den Zulauf der Kläranlage gelangen sollen) auftreten, können diese gelegentlich von der Oberfläche des Belebungsbeckens 1 abgeschöpft werden. Diese Stoffe beeinträchtigen den biologischen Abbauprozess nicht. Das Rechenrohr ist am Boden fest verschlossen und ragt 0,1 m über den maximalen Wasserspiegel hinaus. Dadurch muss das eintretende Abwasser zwingend durch die Schlitze fließen. Die Schlitze des Rechenrohrs werden kontinuierlich von der Wasserwalze, die durch den Belüftungsvorgang erzeugt wird, freigespült.

### Beschickung

Die Förderdauer des Beschickungs-Lufthebers ist so gewählt, dass das komplette gepufferte Abwasser in die Belebungsbecken 2 gepumpt wird. Dadurch sinkt der angestiegene Wasserspiegel in der Kammer 1 bis zum Minimum ab, das durch die Schlitze des Rechenrohrs bestimmt wird. Sobald der minimale Wasserstand erreicht ist, erfolgt der automatische Übergang zum nächsten Programmschritt durch die integrierte Druck- und Wasserstandsmessung.

### Belebungsbecken 2

Im Belebungsbecken 2 findet die Nitrifikation, der Kohlenstoff-Restabbau, der Klarwasserabzug und der Überschussschlammabzug statt. Die Einstellung der Belüftungszeit erfolgt so, dass der Sauerstoffgehalt am Ende des Belüftungsintervalls deutlich mehr als 2,0 mg/l aufweist. Die Belebtschlamm-Konzentration beträgt im eingefahrenen Zustand zwischen 300 ml/l und 700 ml/l. Anhand der Eintauchtiefe der Überschussschlammpumpe kann die optimale Belebtschlamm-Konzentration eingestellt werden.

**Typ:** Bei Anlagen mit einer generell niedrigen Auslastung empfiehlt sich zur energetischen Optimierung eine niedrige Belebtschlamm-Konzentration. Bei Anlagen mit einer hohen Auslastung empfiehlt sich eine hohe Belebtschlamm-Konzentration.

### Rückführung

Die Rückführung von Belebungsbecken 2 in das Belebungsbecken 1 erfolgt mit einem Luftheber. Diese Rückführung hat die Aufgabe, das im Belebungsbecken 2 nitrifizierte Abwasser ins Belebungsbecken 1 für die Denitrifikation zurückzuführen.

### Klarwasserabzug

Bei Erreichen des maximalen Wasserspiegels im Belebungsbecken 2 beendet die Schwimmer-Niveausteuering automatisch den Belebungszyklus und leitet den Klarwasserzyklus ein. Im Klarwasserzyklus wird zunächst das Belebungsbecken 2 intensiv belüftet. Dadurch werden die Schmutzstoffe, die in das Belebungsbecken 2 beschickt wurden, abgebaut und nitrifiziert. Anschließend erfolgt die 60-minütige Sedimentationsphase. Dabei sinkt der Belebtschlamm ab und es bildet sich eine Klarwasserschicht aus. Nach Abschluss dieser Phase wird das gereinigte Abwasser mittels einer Abzugsvorrichtung (Luftheber) in die Probenahmenvorrichtung gefördert, von wo aus es frei abfließt. Die Ansaugöffnungen der Abzugsvorrichtung sind so angeordnet, dass der Sicherheitsabstand zum Schlamm Spiegel eingehalten und Schwimmschlamm zurückgehalten wird.

Nach dem Abzug des Klarwassers überprüft die Steuerung den Wasserstand. Wenn das Klarwasser aufgrund einer Störung nicht abgezogen wurde, erfolgt ein akustischer und optischer Hochwasseralarm und der Klarwasserzyklus wird erneut durchlaufen.

Nachrüstatz Typ BioTopp für den Einbau in bestehende Abwasserbehandlungsanlagen zur Herstellung von Kleinkläranlagen von 4 bis 50 EW; Ablaufklasse C

Funktionsbeschreibung

Anlage 9

### Eco-Ferienbetrieb

Pro Tag wird bei normalem Abwasseranfall das gereinigte Abwasser, je nach Abwasseranfall etwa ein- bis viermal abgezogen. Sollte an zwei Tagen kein Klarwasserzyklus erfolgen, schaltet die Anlage automatisch auf Schwachlastbelüftung um ("ECO-Ferienbetrieb"). Beim darauffolgenden Zyklus stellt sich wieder die normale Betriebsbelüftung ein.

### Schlammvererdungseinrichtung

Der beim BioTopp-Verfahren anfallende aerob stabilisierte Überschussschlamm wird in der nachgeschalteten Schlammvererdungseinrichtung entwässert und getrocknet. Die Schlammvererdungseinrichtung besteht aus zwei Kammern mit einer Drainageschicht aus Splitt und der aktiven Filterschicht aus Pflanzenkohle (ca. 10 mm bis 20 mm).

Ab einem Schlammvolumen von 700 ml/l, wird der aerob stabilisierte Überschussschlamm automatisch alle 3 Tage um 24:00 Uhr in eine der zwei Kammern der Schlammvererdungseinrichtung gepumpt. Der Schlamm wird je nach Auslastung und Schlammanfall für 3 bis 12 Monate in eine Kammer der Schlammvererdungseinrichtung beschickt. Ist das Füllvolumen von 30 % erreicht, wird die Beschickungseinrichtung auf die nächste Kammer der Schlammvererdungseinrichtung gedreht.

Das anfallende Sickerwasser fließt zurück in den Zulauf der BioTopp-Anlage und durchläuft die biologische Reinigung erneut. Somit kann keine Kontamination nach außen erfolgen.

Der Schlamm wird durch Verdunstung und Versickerung entwässert und biologisch zu Humusboden abgebaut (mineralisiert). Zudem führen Witterungseinwirkung und biologische Aktivität zu einer Entkeimung des Schlammes. In der Regel fällt pro Einwohner und Jahr nicht mehr als ca. 1 kg bis 4 kg getrocknete Klärschlammmerde an.

### Schlamm Entsorgung und Verwertung

Klärschlammmerde ist weitestgehend stabilisierter und getrockneter Belebtschlamm. Im Gegensatz zu nassem Fäkal-schlamm bedarf es keiner weiteren Behandlung auf einer kommunalen Kläranlage. Der Umgang und die Entsorgung unterliegt grundsätzlich dem Verantwortungsbereich der Wasserbehörde. Die konkreten Regelungen hierzu werden normalerweise in der wasserrechtlichen Genehmigung bzw. Erlaubnis festgelegt.

Weitere Hinweise sind im Merkblatt des Herstellers zur Entsorgung von Klärschlammmerde zu finden.

Nachrüstatz Typ BioTopp für den Einbau in bestehende Abwasserbehandlungsanlagen zur Herstellung von Kleinkläranlagen von 4 bis 50 EW; Ablaufklasse C

Funktionsbeschreibung

Anlage 10



### Allgemeine Hinweise

Der Einbau ist nur von solchen Firmen durchzuführen, die über fachliche Erfahrungen, geeignete Geräte und Einrichtungen sowie über ausreichend geschultes Personal verfügen. Zur Vermeidung von Gefahren sind die einschlägigen Unfallverhütungsvorschriften zu beachten. Weitere Hinweise wie z. B. zum elektrischen Anschluss, zur Menüführung der Steuereinheit und eine Matrix zur Störungserkennung und den Behebungsmaßnahmen sind in der ausführlichen Betriebsanleitung zu finden.

### Vorbereitung des Behälters

Der bestehende Behälter muss den Vorgaben der Bemessung entsprechen, in einem einwandfreien baulichen Zustand sein und eine Entlüftung besitzen. Durchtrittsöffnungen sind entsprechend den Einbaubeispielen zu öffnen (Durchtrittsöffnung  $\geq 150 \text{ cm}^2$ ) oder wasserdicht zu verschließen.

Bei der Wahl der Einbaustelle ist darauf zu achten, dass die Anlage zugänglich und die Schlammernahme möglich ist. Die Steuereinheit und das Gebläse/ der Verdichter ist wettergeschützt in einem Raum oder Geräteschrank unterzubringen. Die Verbindungsleitung zwischen Steuereinheit und Anlage ist mit einem Leerrohr DN 125 oder größer und sanften Bögen ( $15^\circ$  oder  $30^\circ$  Bögen) auszuführen. Die elektrische Anbindung der Steuereinheit an das Stromnetz muss durch einen FI-Schutzschalter 30 mA erfolgen, vorzugsweise als separate Absicherung.

### Einbau des Nachrüstsatzes

Die Luftheber, Belüfter sowie die Überschussschlammpumpe und der Probenahmebehälter (alternativ Probenahmeschacht) sind entsprechend den Einbaubeispielen zu platzieren. Das Rechenrohr und der Klarwasserheber sind so anzupassen und zu platzieren, dass die unteren Schlitze des Rechenrohres und das Knie am Klarwasser-Luftheber den minimalen Wasserspiegel definieren. Der Niveauschalter muss so justiert werden, dass der Schalterpunkt den maximalen Wasserspiegel definiert. Die Belüfter sind in den jeweiligen Kammern so zu platzieren, dass sich eine gleichmäßige Belüftung ohne Totzonen ergibt, ggf. sind zusätzliche Belüfter zu installieren. Die Überschussschlammpumpe ist auf eine Tiefe zu hängen, dass sich die Einlassöffnungen an der Überschussschlammpumpe zwischen den Einlassöffnungen des Klarwasserhebers und der Schlammrückführung befinden.

Die BioTopp Kleinkläranlage wird sowohl mit beschrifteten Luftschläuchen als auch mit beschrifteten Anschlussstutzen ausgeliefert. Ebenfalls gehören beschriftete Schuko-Steckdosen für das Gebläse/ den Verdichter und die Überschussschlammpumpe zum Lieferumfang. Die Luftleitungen und Kabel werden durch das Leerrohr verlegt und entsprechend an die Steuereinheit angeschlossen. Die Überschussschlammleitung wird an die Verteilereinrichtung der Schlammvererdungseinrichtung angeschlossen.

### Inbetriebnahme

Vor der Inbetriebnahme sind beide Kammern zu reinigen, insbesondere von Mörtelresten, Sand und Steinen, da ansonsten der einwandfreie Betrieb der Anlage nicht gewährleistet werden kann. Danach ist die Anlage vollständig mit Wasser zu füllen. Um die Einarbeitungsphase der Anlage zu verkürzen, kann die Anlage mit Belebtschlamm-Konzentrat oder Belebtschlamm aus einer externen Kläranlage angeimpft werden.

Für die Bedienung der Steuereinheit ist die Bedienungsanleitung zu beachten. Bei der Inbetriebnahme sind alle Aktoren (Beschickung, Rückführung, Belegung 1, Belegung 2, Klarwasser, Überschussschlammabzug) auf die ordnungsgemäße Funktion zu prüfen. Dies kann durch den Handbetrieb erfolgen. Die Funktion des Niveauschalters (Schwimmerschalters) kann durch den akustischen Schwimmerschaltertest erfolgen.

Die Kalibrierung wird bei "Reset und Neustart" (siehe Kapitel 4.5.5 Service Menü) automatisch durchgeführt. Hierbei wird zunächst 10 Minuten lang von Belegungsbecken 1 in das Belegungsbecken 2 beschickt. Nach Ablauf von 10 Minuten (Displayanzeige "Kalibr.") speichert die Steuerung den Wasserstand mittels Druckmessung. Wenn zu diesem Zeitpunkt nicht das untere Ende der Schlitze des Rechenrohres erreicht ist (minimaler Wasserspiegel), muss die Kalibrierung ("Reset und Neustart") wiederholt werden. Nach der Kalibrierung startet der Arbeitszyklus mit der Beschickung. Da die Steuerung dann den minimalen Wasserspiegel erkennt, springt sie nach wenigen Sekunden in den Schritt Rückführung.

**Tipp:** Wenn zum Ende der Kalibrierung der Schwimmerschalter im Belegungsbecken 2 angehoben wird und die Anlage automatisch in den Klarwasserzyklus springt (Displayanzeige "KW-mischen"), ist die Funktion des Schwimmerschalters geprüft (alternativ zum akustischen Test) und der Probelauf abgeschlossen.

Nachrüstatz Typ BioTopp für den Einbau in bestehende Abwasserbehandlungsanlagen zur Herstellung von Kleinkläranlagen von 4 bis 50 EW; Ablaufklasse C

Einbauanleitung

Anlage 11