

Allgemeine bauaufsichtliche Zulassung

Eine vom Bund und den Ländern gemeinsam
getragene Anstalt des öffentlichen Rechts

**Zulassungs- und Genehmigungsstelle
für Bauprodukte und Bauarten**

Datum:

24.07.2024

Geschäftszeichen:

III 74-1.6.100-25/24

Zulassungsnummer:

Z-6.100-2514

Geltungsdauer

vom: **20. Juli 2024**

bis: **20. Juli 2029**

Antragsteller:

Steinbach & Vollmann GmbH

Parkstraße 11

42579 Heiligenhaus

Zulassungsgegenstand:

Zubehörteile

Hochsicherheitsschlösser "HSL101", "HSL 102", "HSL 104", "HSL 105", "HSL 106", "HSL C102", "HSL C101X", "HSL 112" bzw. "HSL C101"

Der oben genannte Zulassungsgegenstand wird hiermit allgemein bauaufsichtlich zugelassen.
Dieser Bescheid umfasst sechs Seiten und acht Anlagen.

DIBt

I ALLGEMEINE BESTIMMUNGEN

- 1 Mit der allgemeinen bauaufsichtlichen Zulassung ist die Verwendbarkeit des Zulassungsgegenstandes im Sinne der Landesbauordnungen nachgewiesen.
- 2 Die allgemeine bauaufsichtliche Zulassung ersetzt nicht die für die Durchführung von Bauvorhaben gesetzlich vorgeschriebenen Genehmigungen, Zustimmungen und Bescheinigungen.
- 3 Die allgemeine bauaufsichtliche Zulassung wird unbeschadet der Rechte Dritter, insbesondere privater Schutzrechte, erteilt.
- 4 Hersteller und Vertreiber des Zulassungsgegenstandes haben, unbeschadet weiter gehender Regelungen in den "Besonderen Bestimmungen", dem Verwender des Zulassungsgegenstandes Kopien der allgemeinen bauaufsichtlichen Zulassung zur Verfügung zu stellen und darauf hinzuweisen, dass die allgemeine bauaufsichtliche Zulassung an der Verwendungsstelle vorliegen muss. Auf Anforderung sind den beteiligten Behörden ebenfalls Kopien der allgemeinen bauaufsichtlichen Zulassung zur Verfügung zu stellen.
- 5 Die allgemeine bauaufsichtliche Zulassung darf nur vollständig vervielfältigt werden. Eine auszugsweise Veröffentlichung bedarf der Zustimmung des Deutschen Instituts für Bautechnik. Texte und Zeichnungen von Werbeschriften dürfen der allgemeinen bauaufsichtlichen Zulassung nicht widersprechen. Übersetzungen der allgemeinen bauaufsichtlichen Zulassung müssen den Hinweis "Vom Deutschen Institut für Bautechnik nicht geprüfte Übersetzung der deutschen Originalfassung" enthalten.
- 6 Die allgemeine bauaufsichtliche Zulassung wird widerruflich erteilt. Die Bestimmungen der allgemeinen bauaufsichtlichen Zulassung können nachträglich ergänzt und geändert werden, insbesondere, wenn neue technische Erkenntnisse dies erfordern.
- 7 Dieser Bescheid bezieht sich auf die von dem Antragsteller im Zulassungsverfahren zum Zulassungsgegenstand gemachten Angaben und vorgelegten Dokumente. Eine Änderung dieser Zulassungsgrundlagen wird von diesem Bescheid nicht erfasst und ist dem Deutschen Institut für Bautechnik unverzüglich offenzulegen.

II BESONDERE BESTIMMUNGEN

1 Zulassungsgegenstand und Verwendungsbereich

Die allgemeine bauaufsichtliche Zulassung gilt für die Herstellung der Hochsicherheitsschlösser "HSL101", "HSL 102", "HSL 104", "HSL 105", "HSL 106", "HSL C102", "HSL C101X", "HSL 112" bzw. "HSL C101" und für deren Verwendung in einflügeligen Feuer- und/oder Rauchschutzabschlüssen/Sicherheitstüren (Durchgangs- und Hafraumtüren) - Drehflügeltüren - im Innenbereich. Aufgrund des speziellen Verwendungsbereichs können/dürfen Hochsicherheitsschlösser nur mit Hilfe eines besonderen Schlüssels oder Transponders geöffnet werden.

Hochsicherheitsschlösser bestehen gemäß Anlagen 1 bis 8 im Wesentlichen aus:

- Schlosstasche
- Schlüsselführung mit oder ohne Nutenplatte
- Stellungsanzeige
- Rauchschutzrosette bei Verwendung im Rauchschutzabschluss oder Feuer- und Rauchschutzabschluss
- Riegelfalle sowie ggf. einer Zusatzverriegelung
- Stulp und
- ggf. Motor sowie
- Befestigungen.

Die Hochsicherheitsschlösser bestehen im Wesentlichen aus speziellen Stahl- bzw. Edelstahlblechen, die mit Oberflächenbeschichtungen hergestellt werden.

Hochsicherheitsschlösser nach dieser allgemeinen bauaufsichtlichen Zulassung sind für Feuer- und/oder Rauchschutzabschlüsse aus Holz, Aluminium und Stahl geeignet.

Der Türflügel darf eine Breite von 1500 mm und ein Gewicht von 500 kg nicht überschreiten.

Hochsicherheitsschlösser dürfen dann an Feuer- und/oder Rauchschutzabschlüssen verwendet werden, wenn sie in Verbindung mit dem jeweiligen Feuerschutzabschluss nachgewiesen und in deren Verwendbarkeitsnachweisen aufgeführt bzw. in den dazugehörigen Unterlagen hinterlegt sind

Die Hochsicherheitsschlösser dürfen nur in trockenen Räumen - mit nicht korrosiver Umgebungsluft - verwendet werden.

Weitere Nachweise der Gebrauchstauglichkeit und Dauerhaftigkeit sind mit dieser allgemeinen bauaufsichtlichen Zulassung nicht erbracht, sondern ggf. für den speziellen Verwendungsfall - unter Berücksichtigung der Bestimmungen dieser allgemeinen bauaufsichtlichen Zulassung - zu führen.

2 Bestimmungen für die Bauprodukte

2.1 Eigenschaften und Zusammensetzung

2.1.1 Allgemeines

Die Hochsicherheitsschlösser und ihre Befestigungen müssen denen entsprechen, die im Zulassungsverfahren nachgewiesen wurden.

Die grundsätzliche Eignung der Hochsicherheitsschlösser zur Verwendung an Feuer- und/oder Rauchschutzabschlüssen wurde durch Prüfungen, insbesondere Brandprüfungen, im Rahmen dieses Zulassungsverfahrens erbracht.

Die bauaufsichtlichen Anforderungen zum Brandverhalten, mindestens normalentflammbar, werden von den in dieser Zulassung genannten Bauprodukten eingehalten/erfüllt.

Die Zulassungsgegenstände sind in Bezug auf Brandschutz, Rauchschutz, Dauerfunktion und

Festigkeit nachgewiesen. Andere Nachweise sind mit dieser allgemeinen bauaufsichtlichen Zulassung nicht erbracht.

Einzelheiten zum konstruktiven Aufbau der Hochsicherheitsschlösser, insbesondere Details zu Abmessungen, Werkstoffen und Ausführungsvarianten sowie erforderlichen Bestandteilen, sind beim Deutschen Institut für Bautechnik hinterlegt¹.

2.1.2 **Eigenschaften**

Die Hochsicherheitsschlösser wurden nach DIN 18251-1² geprüft und erfüllen die Anforderungen, sowohl sinngemäß dieser Normen als auch die hinsichtlich Brandschutz, Rauchschutz, Dauerfunktion und Festigkeit.

Die grundsätzliche Eignung der Hochsicherheitsschlösser zur Verwendung an Feuerschutzabschlüssen wurde nach DIN EN 1634-1³ und DIN 4102-18⁴ an Feuerschutzabschlüssen geprüft.

Die grundsätzliche Eignung der der Hochsicherheitsschlösser zur Verwendung an Rauchschutzabschlüssen wurde mit Rauchschutzrosette am Hochsicherheitsschloss nach DIN EN 1634-3⁵ an Rauchschutzabschlüssen bestimmt.

2.2 **Herstellung, Verpackung, Transport und Kennzeichnung**

2.2.1 **Herstellung**

Bei der Herstellung der Hochsicherheitsschlösser sind die jeweiligen Bestimmungen von Abschnitt 2.1 einzuhalten. Detaillierte Angaben zum Herstellungsprozess sind beim Deutschen Institut für Bautechnik hinterlegt.

2.2.2 **Verpackung und Transport**

Die einzelnen Bestandteile des Hochsicherheitsschlusses (Schlosstasche, Schlüsselführung, Riegelfalle, Stulp und Befestigungen sowie ggf. Zusatzverriegelung, Rauchschutzrosette, Stellungsanzeige und Motor) werden werkseitig separat verpackt. Die einzelnen Bestandteile sind - der jeweiligen Bestellung entsprechend - in der jeweiligen Verpackung zu transportieren.

2.2.3 **Kennzeichnung**

Jedes einzelne Hochsicherheitsschloss oder jede komplette Lieferung oder der Lieferschein oder die Anlage zum Lieferschein oder die Verpackung oder der Beipackzettel muss vom Hersteller mit dem Übereinstimmungszeichen (Ü-Zeichen) nach den Übereinstimmungszeichen-Verordnungen der Länder gekennzeichnet werden. Die Kennzeichnung darf nur erfolgen, wenn die Voraussetzungen nach Abschnitt 2.3 erfüllt sind.

Folgende Angaben sind auf jedem Hochsicherheitsschloss oder dem Lieferschein oder der Anlage zum Lieferschein oder der Verpackung oder dem Beipackzettel anzubringen:

- Hochsicherheitsschlösser "HSL 101"^{6,7}, "HSL101"^{6,7}, "HSL 102"^{6,7}, "HSL 104"^{6,7}, "HSL 105"^{6,7}, "HSL 106"^{6,7}, "HSL C102"^{6,7}, "HSL C101X"^{6,7}, "HSL 112"^{6,7} bzw. "HSL C101"^{6,7}
- Übereinstimmungszeichen (Ü-Zeichen) mit
 - Name des Herstellers
 - Zulassungsnummer: Z-6.100-2514
 - Bildzeichen oder Bezeichnung der Zertifizierungsstelle

¹ Der Antragsteller hat die Unterlagen - soweit sie für die Fremdüberwachung benötigt werden - den dafür zuständigen Stellen zur Verfügung zu stellen.

² DIN 18251-1:2002-07 Schlösser - Einsteckschlösser - Teil 1: Einsteckschlösser für gefälzte Türen

³ DIN EN 1634-1:2000-03 Feuerwiderstandsprüfungen für Tür- und Abschlusseinrichtungen; Teil 1: Feuerschutzabschlüsse

⁴ DIN 4102-18:1991-03 Brandverhalten von Baustoffen und Bauteilen; Feuerschutzabschlüsse; Nachweis der Eigenschaft "selbstschließend" (Dauerfunktionsprüfung)

⁵ DIN EN 1634-3:2004 Prüfungen zum Feuerwiderstand und zur Raumdichte für Feuer- und Rauchschutzabschlüsse, Fenster und Beschläge - Teil 3: Prüfungen zur Raumdichte für Rauchschutzabschlüsse

⁶ Die Angaben müssen jeweils in unmittelbarer Nähe zu dem Buchstaben Ü angebracht werden.

⁷ Die konkrete Produktbezeichnung und Variante sind anzugeben.

- Herstellwerk:⁶
- Herstellungsjahr:⁶

Jedes Hochsicherheitsschloss muss mindestens mit der Zulassungsnummer - dauerhaft lesbar (Aufkleber, Gravur) - gekennzeichnet werden.

2.2.4 Einbauanleitung

Der Antragsteller dieser allgemeinen bauaufsichtlichen Zulassung hat dafür zu sorgen, dass zu jedem Hochsicherheitsschloss oder jeder Lieferung eine schriftliche Einbauanleitung mitgeliefert⁸ wird. Die Einbauanleitung muss so abgefasst sein, dass bei sorgfältiger Ausführung der Montage Fehler ausgeschlossen sind. Die Einbauanleitung muss mindestens die für das jeweilige Produkt relevanten Teile - bei Berücksichtigung der jeweiligen Einbausituation - sowie folgende Angaben enthalten:

- Angaben für den Einbau der Hochsicherheitsschlösser; der Einbau muss zeichnerisch dargestellt werden,
- Hinweise auf zulässige Ausführungsvarianten,
- Anweisungen zum ggf. notwendigen Zusammenbau.

2.2.5 Wartungsanleitung

Der Antragsteller dieser allgemeinen bauaufsichtlichen Zulassung hat dafür zu sorgen, dass zu jedem Hochsicherheitsschloss oder jeder Lieferung eine schriftliche Wartungsanleitung mitgeliefert⁸ wird. Aus der Wartungsanleitung muss ersichtlich sein, welche Arbeiten auszuführen sind, damit sichergestellt ist, dass die eingebauten Hochsicherheitsschlösser auch nach langer Nutzung ihre Aufgaben erfüllt (z. B. Wartung von Verschleißteilen).

2.3 Übereinstimmungsbestätigung

2.3.1 Allgemeines

Die Bestätigung der Übereinstimmung der Hochsicherheitsschlösser mit den Bestimmungen dieser allgemeinen bauaufsichtlichen Zulassung muss für jedes Herstellwerk mit einer Übereinstimmungserklärung des Herstellers auf der Grundlage einer werkseigenen Produktionskontrolle und eines Übereinstimmungszertifikats einer hierfür anerkannten Zertifizierungsstelle nach Maßgabe der folgenden Bestimmungen erfolgen:

Für die Erteilung des Übereinstimmungszertifikats und die Fremdüberwachung einschließlich der dabei durchzuführenden Produktprüfungen hat der Hersteller der Hochsicherheitsschlösser eine hierfür anerkannte Zertifizierungsstelle sowie eine hierfür anerkannte Überwachungsstelle einzuschalten.

Die Übereinstimmungserklärung hat der Hersteller durch Kennzeichnung der Hochsicherheitsschlösser mit dem Übereinstimmungszeichen (Ü-Zeichen) unter Hinweis auf den Verwendungszweck abzugeben.

Dem Deutschen Institut für Bautechnik ist von der Zertifizierungsstelle eine Kopie des von ihr erteilten Übereinstimmungszertifikats zur Kenntnis zu geben.

2.3.2 Werkseigene Produktionskontrolle

In jedem Herstellwerk der Hochsicherheitsschlösser ist eine werkseigene Produktionskontrolle einzurichten und durchzuführen. Unter werkseigener Produktionskontrolle wird die vom Hersteller vorzunehmende kontinuierliche Überwachung der Produktion verstanden, mit der dieser sicherstellt, dass die von ihm hergestellten Hochsicherheitsschlösser den Bestimmungen dieser allgemeinen bauaufsichtlichen Zulassung entsprechen.

Die werkseigene Produktionskontrolle soll mindestens die im Folgenden aufgeführten Maßnahmen einschließen:

- Beschreibung und Überprüfung des Ausgangsmaterials und der Bestandteile
- Kontrolle und Prüfungen, die während der Herstellung durchzuführen sind
- Nachweise und Prüfungen, die am fertigen Bauprodukt durchzuführen sind.

⁸ Die Einbauanleitung/Wartungsanleitung kann über einen QR-Code abgerufen werden.

Nach ihrer Fertigstellung ist die einwandfreie Funktion jedes einzelnen Hochsicherheitsschlusses zu überprüfen. Der Hersteller hat von den in der Fertigung befindlichen Hochsicherheitsschlössern bei großen Fertigungsserien an jedem Arbeitstag mindestens ein Stück, bei nicht ständig laufender Fertigung von je 50 Hochsicherheitsschlössern mindestens ein Stück wahllos zu entnehmen und auf Übereinstimmung mit den Forderungen der Zulassung zu überprüfen.

Insbesondere sind die Hochsicherheitsschlösser hinsichtlich:

- der verwendeten Bestandteile gegenüber den den Zulassungsprüfungen zugrundeliegenden Stücklisten,
- des korrekten Einbaus und der korrekten Verbindungen zwischen den Bestandteilen,
- ihrer Maßhaltigkeit gegenüber den den Zulassungsprüfungen zugrundeliegenden Konstruktionszeichnungen

zu überprüfen.

Die Ergebnisse der werkseigenen Produktionskontrolle sind aufzuzeichnen und auszuwerten. Die Aufzeichnungen müssen mindestens folgende Angaben enthalten:

- Bezeichnung der Hochsicherheitsschlösser bzw. des Ausgangsmaterials und der Bestandteile
- Art der Kontrolle oder Prüfung
- Datum der Herstellung und der Prüfung der Hochsicherheitsschlösser bzw. des Ausgangsmaterials oder der Bestandteile
- Ergebnis der Kontrollen und Prüfungen und, soweit zutreffend, Vergleich mit den Anforderungen
- Unterschrift des für die werkseigene Produktionskontrolle Verantwortlichen

Die Aufzeichnungen sind mindestens fünf Jahre aufzubewahren und der für die Fremdüberwachung eingeschalteten Überwachungsstelle vorzulegen. Sie sind dem Deutschen Institut für Bautechnik und der obersten Bauaufsichtsbehörde auf Verlangen vorzulegen.

Bei ungenügendem Prüfergebnis sind vom Hersteller unverzüglich die erforderlichen Maßnahmen zur Abstellung des Mangels zu treffen. Hochsicherheitsschlösser, die den Anforderungen nicht entsprechen, sind so zu handhaben, dass Verwechslungen mit übereinstimmenden Hochsicherheitsschlössern ausgeschlossen werden. Nach Abstellung des Mangels ist - soweit technisch möglich und zum Nachweis der Mängelbeseitigung erforderlich - die betreffende Prüfung unverzüglich zu wiederholen.

2.3.3 Fremdüberwachung

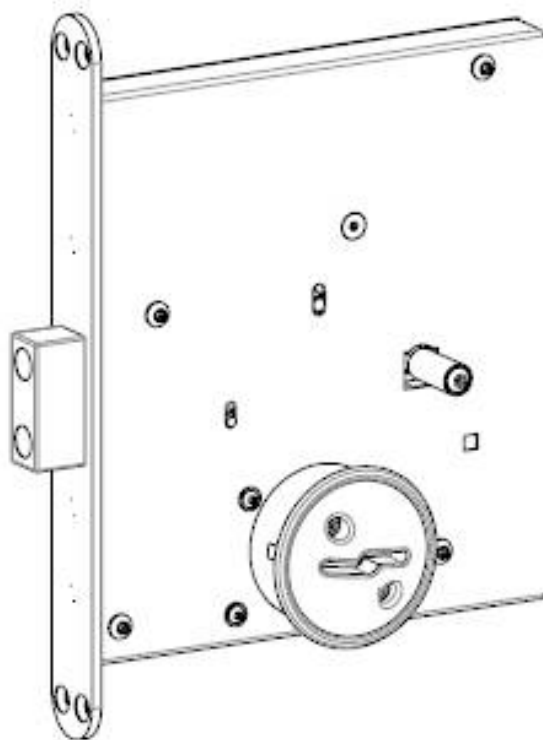
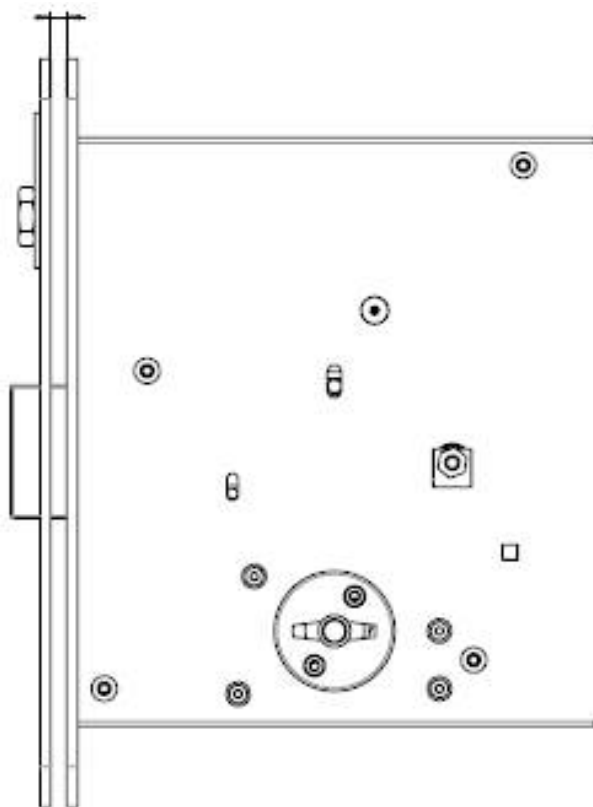
In jedem Herstellwerk der Hochsicherheitsschlösser sind das Werk und die werkseigene Produktionskontrolle durch eine Fremdüberwachung regelmäßig zu überprüfen, mindestens jedoch einmal jährlich.

Im Rahmen der Fremdüberwachung ist jeweils eine Erstprüfung der Hochsicherheitsschlösser durchzuführen, und es können auch Proben für Stichprobenprüfungen entnommen werden. Die Probenahmen und Prüfungen obliegen jeweils der anerkannten Überwachungsstelle.

Die Ergebnisse der Zertifizierung und Fremdüberwachung sind mindestens fünf Jahre aufzubewahren. Sie sind von der Zertifizierungsstelle bzw. der Überwachungsstelle dem Deutschen Institut für Bautechnik und der obersten Bauaufsichtsbehörde auf Verlangen vorzulegen.

Christina Pritzkow
Referatsleiterin

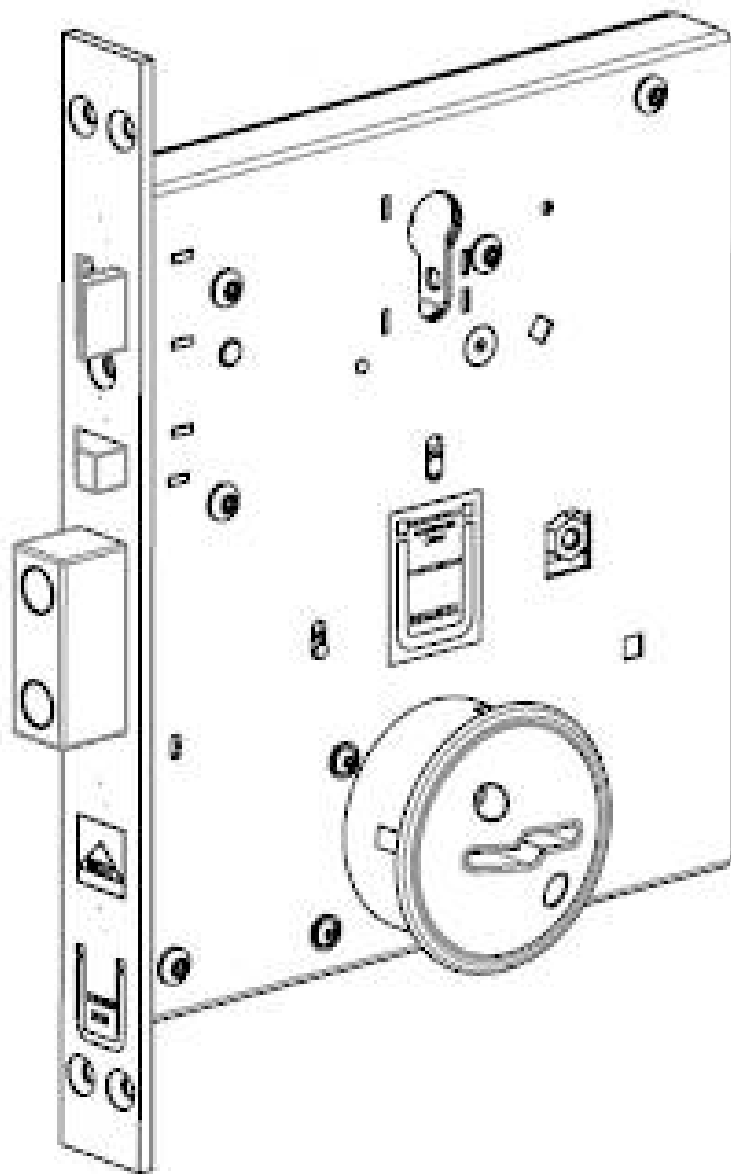
Beglaubigt
Panneck



Ansicht Hochsicherheitsschloss "HSL 101"

Zubehörteile
Hochsicherheitsschlösser "HSL101", "HSL 102", "HSL 104", "HSL 105", "HSL 106", "HSL
C102", "HSL C101X", "HSL 112" bzw. "HSL C101"

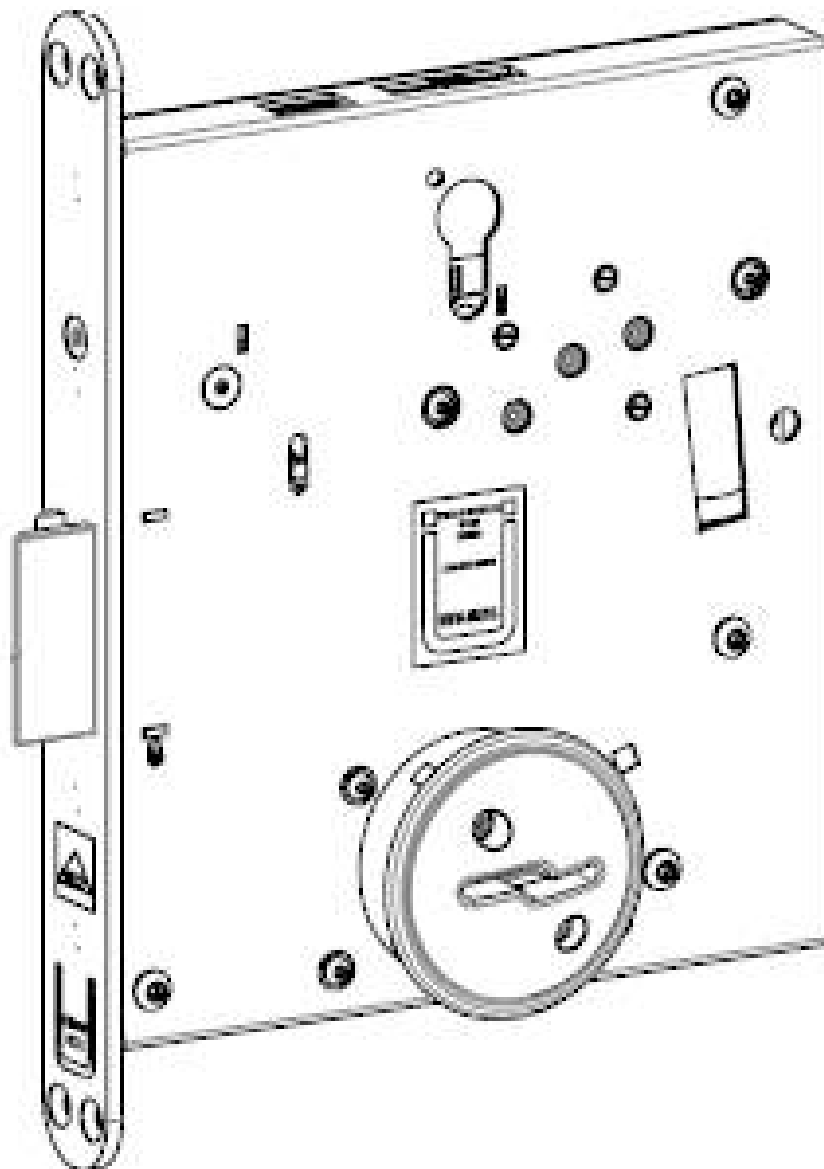
Anlage 1



Ansicht Hochsicherheitsschloss "HSL 102"

Zubehörteile
Hochsicherheitsschlösser "HSL101", "HSL 102", "HSL 104", "HSL 105", "HSL 106", "HSL
C102", "HSL C101X", "HSL 112" bzw. "HSL C101"

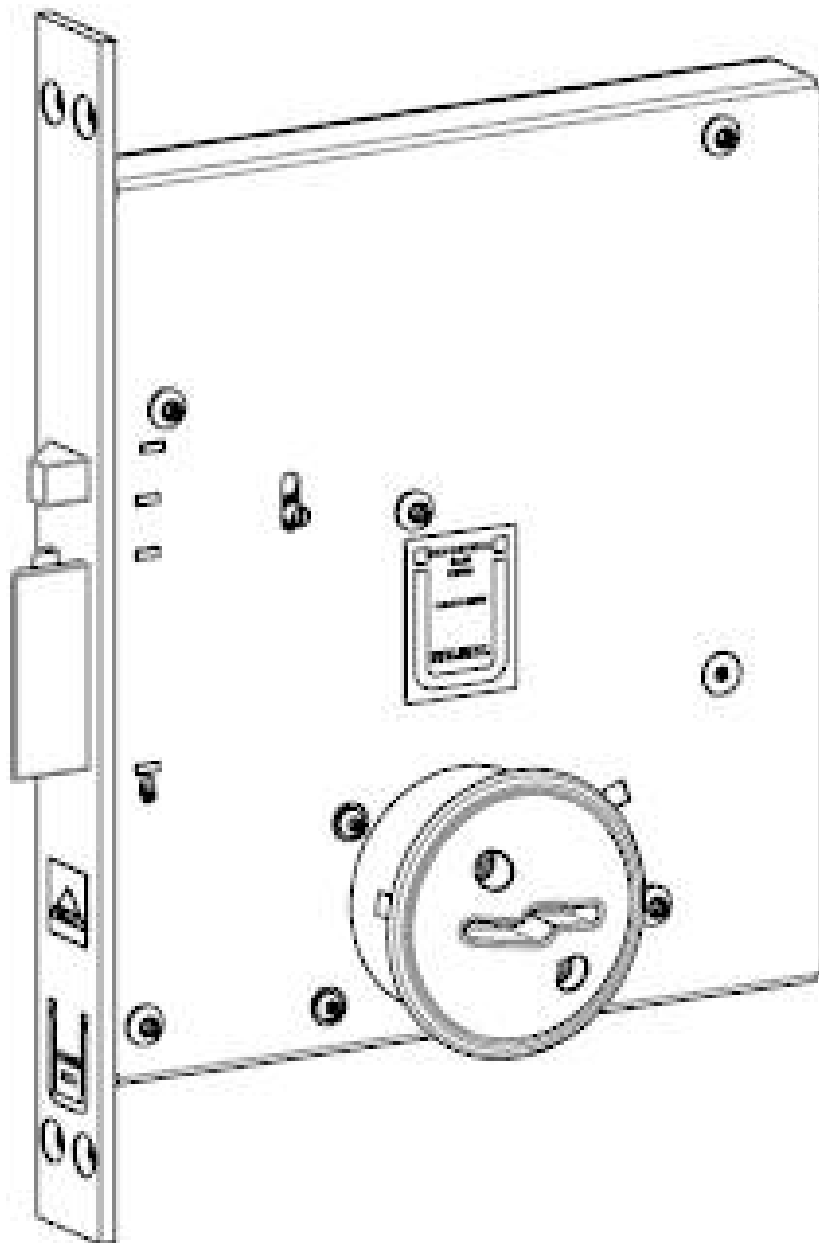
Anlage 2



Ansicht Hochsicherheitsschloss "HSL 104"

Zubehörteile
Hochsicherheitsschlösser "HSL101", "HSL 102", "HSL 104", "HSL 105", "HSL 106", "HSL
C102", "HSL C101X", "HSL 112" bzw. "HSL C101"

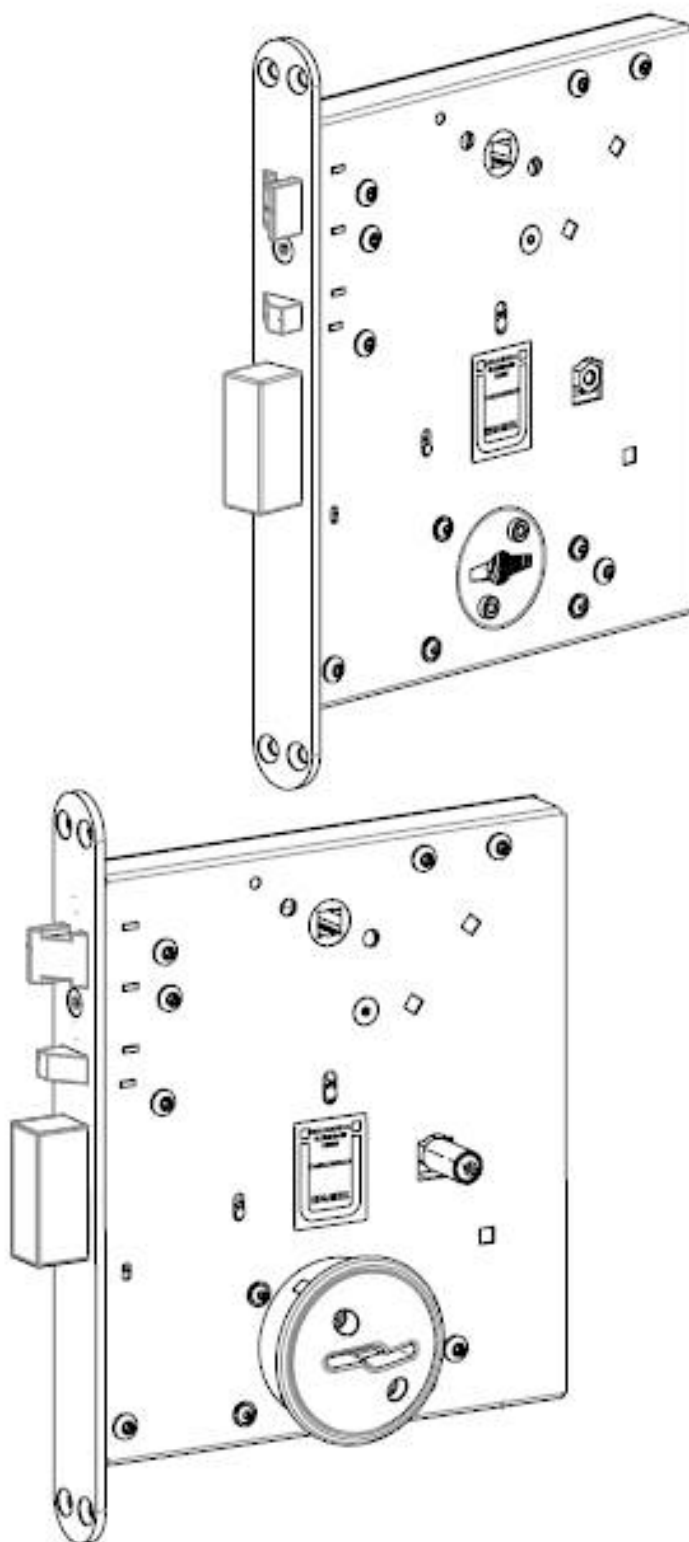
Anlage 3



Ansicht Hochsicherheitsschloss "HSL105"

Zubehörteile
Hochsicherheitsschlösser "HSL101", "HSL 102", "HSL 104", "HSL 105", "HSL 106", "HSL
C102", "HSL C101X", "HSL 112" bzw. "HSL C101"

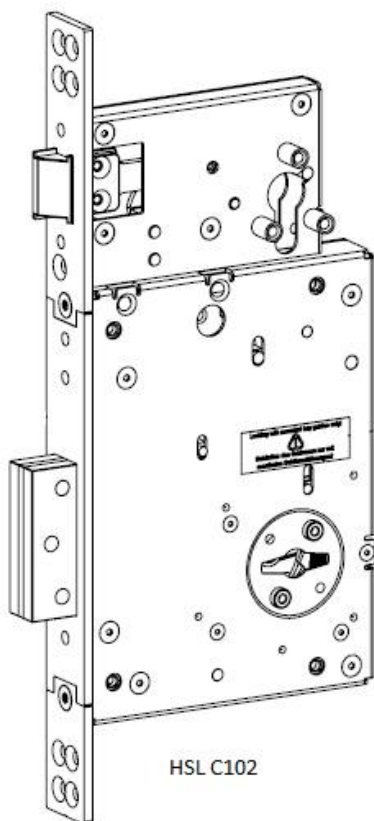
Anlage 4



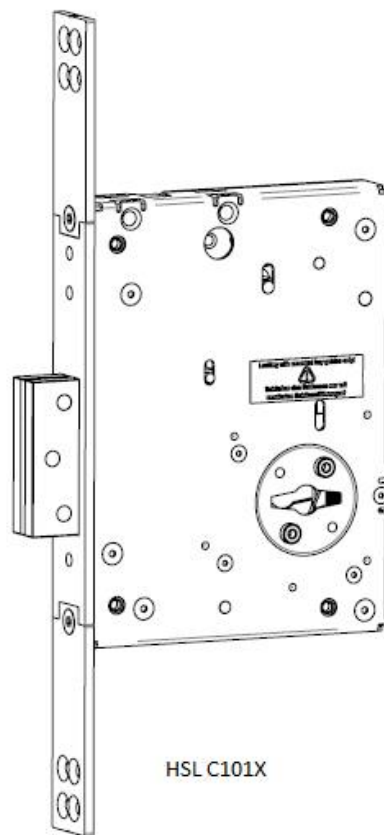
Ansichten Hochsicherheitsschloss "HSL 106"

Zubehörteile
Hochsicherheitsschlösser "HSL101", "HSL 102", "HSL 104", "HSL 105", "HSL 106", "HSL
C102", "HSL C101X", "HSL 112" bzw. "HSL C101"

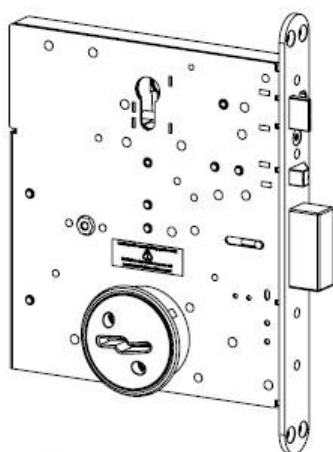
Anlage 5



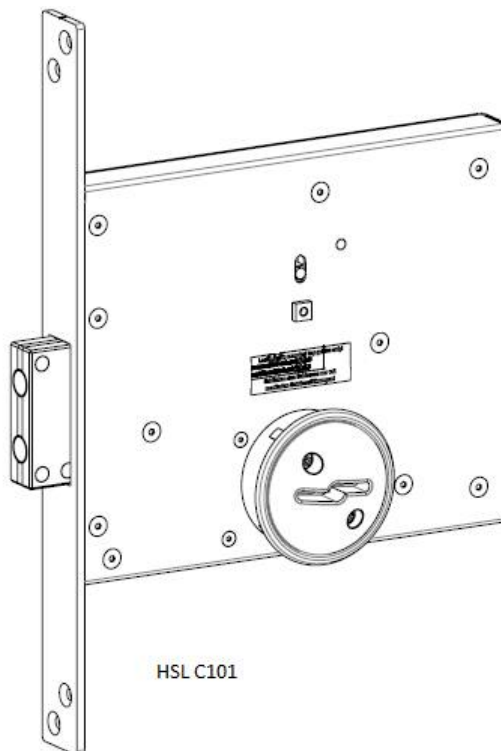
HSL C102



HSL C101X



HSL 112



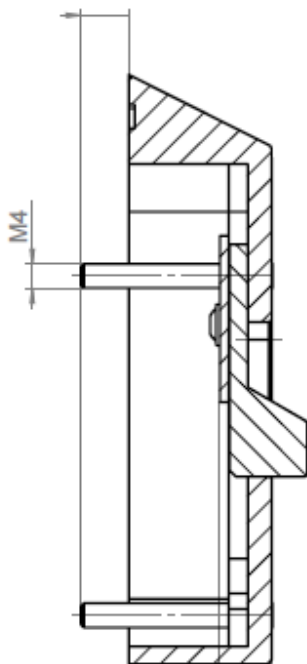
HSL C101

Hochsicherheitsschlösser HSL C102X, HSL C101X, HSL C101 und HSL 112

Zubehörteile
Hochsicherheitsschlösser "HSL101", "HSL 102", "HSL 104", "HSL 105", "HSL 106", "HSL C102", "HSL C101X", "HSL 112" bzw. "HSL C101"

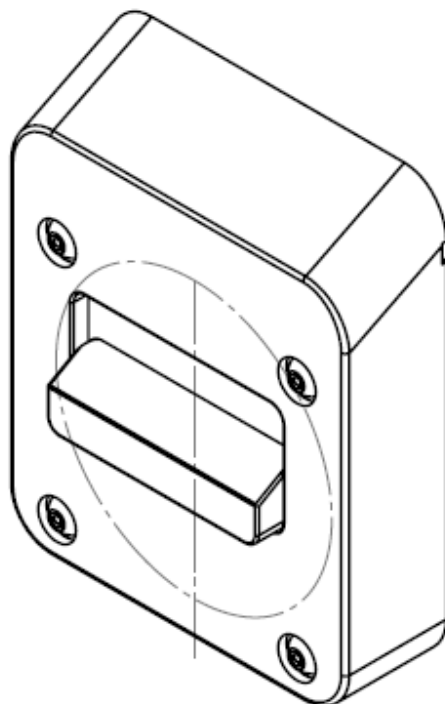
Anlage 6

bei schmalen Türen kann eine Kürzung der Schrauben
erforderlich werden. Schrauben dürfen nicht
auf Schlossblech oder Decke stoßen

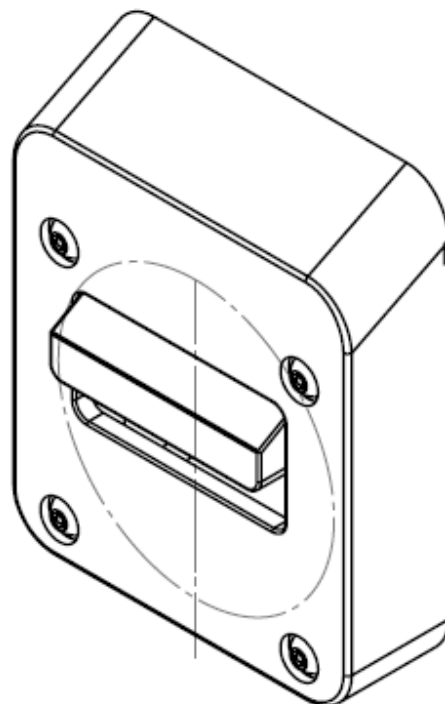


Ausführung komplett Edelstahl
Sichtflächen glasperlengestrahlt

geschlossen



geöffnet



Rauchschutzrosette für die Hochsicherheitsschlösser

Zubehörteile
Hochsicherheitsschlösser "HSL101", "HSL 102", "HSL 104", "HSL 105", "HSL 106", "HSL
C102", "HSL C101X", "HSL 112" bzw. "HSL C101"

Anlage 7

Weitere Bezeichnungen der Hochsicherheitsschlösser und Rauchschutzrosetten nach Angaben des Herstellers:

HSL 104.RT

HSL 164

HSL 201

SL 201

HSL C201

HSL C202

SL 202

HSL 204

HSL 205

HSL C801X

HSL C851c

HSL C852

HSL Rauchschutzrosette eckig

HSL Rauchschutzrosette rund

Zubehörteile
Hochsicherheitsschlösser "HSL101", "HSL 102", "HSL 104", "HSL 105", "HSL 106", "HSL

Weitere Bezeichnungen der Hochsicherheitsschlösser

Anlage 8