

Allgemeine Bauartgenehmigung

Eine vom Bund und den Ländern gemeinsam
getragene Anstalt des öffentlichen Rechts

**Zulassungs- und Genehmigungsstelle
für Bauprodukte und Bauarten**

Datum:

17.10.2024

Geschäftszeichen:

III 71-1.6.500-52/24

Nummer:

Z-6.500-2443

Geltungsdauer

vom: **18. Oktober 2024**

bis: **18. Oktober 2029**

Antragsteller:

Dictator Technik GmbH

Gutenbergstraße 9

86356 Neusäß

Gegenstand dieses Bescheides:

Bauart zur Errichtung der Feststellanlage "DICTATOR FSA RZ-24"

Der oben genannte Regelungsgegenstand wird hiermit allgemein bauaufsichtlich genehmigt.
Dieser Bescheid umfasst 14 Seiten und sieben Anlagen.

DIBt

I ALLGEMEINE BESTIMMUNGEN

- 1 Mit der allgemeinen Bauartgenehmigung ist die Anwendbarkeit des Regelungsgegenstandes im Sinne der Landesbauordnungen nachgewiesen.
- 2 Dieser Bescheid ersetzt nicht die für die Durchführung von Bauvorhaben gesetzlich vorgeschriebenen Genehmigungen, Zustimmungen und Bescheinigungen.
- 3 Dieser Bescheid wird unbeschadet der Rechte Dritter, insbesondere privater Schutzrechte, erteilt.
- 4 Dem Anwender des Regelungsgegenstandes sind, unbeschadet weitergehender Regelungen in den "Besonderen Bestimmungen", Kopien dieses Bescheides zur Verfügung zu stellen. Zudem ist der Anwender des Regelungsgegenstandes darauf hinzuweisen, dass dieser Bescheid an der Anwendungsstelle vorliegen muss. Auf Anforderung sind den beteiligten Behörden ebenfalls Kopien zur Verfügung zu stellen.
- 5 Dieser Bescheid darf nur vollständig vervielfältigt werden. Eine auszugsweise Veröffentlichung bedarf der Zustimmung des Deutschen Instituts für Bautechnik. Texte und Zeichnungen von Werbeschriften dürfen diesem Bescheid nicht widersprechen, Übersetzungen müssen den Hinweis "Vom Deutschen Institut für Bautechnik nicht geprüfte Übersetzung der deutschen Originalfassung" enthalten.
- 6 Dieser Bescheid wird widerruflich erteilt. Die Bestimmungen können nachträglich ergänzt und geändert werden, insbesondere, wenn neue technische Erkenntnisse dies erfordern.
- 7 Dieser Bescheid bezieht sich auf die von dem Antragsteller im Genehmigungsverfahren zum Regelungsgegenstand gemachten Angaben und vorgelegten Dokumente. Eine Änderung dieser Genehmigungsgrundlagen wird von diesem Bescheid nicht erfasst und ist dem Deutschen Institut für Bautechnik unverzüglich offenzulegen.

II BESONDERE BESTIMMUNGEN

1 Regelungsgegenstand und Anwendungsbereich

1.1 Regelungsgegenstand

Die allgemeine Bauartgenehmigung gilt für die Errichtung der Feststallanlage "DICTATOR FSA RZ-24" und ihre Anwendung für Feuerschutzabschlüsse, Rauchschutzabschlüsse und andere Abschlüsse, die die bauordnungsrechtliche Anforderung "selbstschließend" erfüllen, im Folgenden Abschlüsse genannt.

Für die Errichtung der Feststallanlage müssen folgende Geräte und Gerätekombinationen, jeweils nach Abschnitt 2, verwendet werden:

- Auslösevorrichtung mit Energieversorgung (als Gerätekombination)
- Brandmelder sowie
- Feststellvorrichtungen.

1.2 Anwendungsbereich

Die Feststallanlage ist geeignet, die Funktion von Schließmitteln an Feuerschutzabschlüssen, Rauchschutzabschlüssen und anderen Abschlüssen, die die bauordnungsrechtliche Anforderung "selbstschließend" erfüllen, jeweils als einflügelige und zweiflügelige Drehflügeltüren, Schiebetüren und -tore, Rolltore, Falttore, Sektionaltore sowie Vorhänge in Innenwänden kontrolliert unwirksam zu machen und die im Brand- und Störfall sowie bei Handauslösung erforderlichen Steuerungsvorgänge beim Schließen auszuführen.

An folgenden Abschlüssen darf die Feststallanlage nach dieser allgemeinen Bauartgenehmigung nicht angewendet werden:

- Abschlüsse, bei denen der Personenschutz im Fall eines Brandalarms, einer Störung oder einer Handauslösung über Steuerungsvorgänge dieser Feststallanlage gewährleistet werden muss, und
- Feuerschutzabschlüsse im Zuge von bahngelassenen Förderanlagen.

Die Erfüllung von Anforderungen an den Explosionsschutz ist nicht Gegenstand dieser allgemeinen Bauartgenehmigung. Für Abschlüsse von Räumen, in denen mit einer explosionsfähigen Atmosphäre gerechnet werden muss, sind insbesondere die Anforderungen gemäß den Bestimmungen zur Umsetzung der Richtlinie 2014/34/EU¹ zu beachten.

2 Bestimmungen für Planung und Bemessung

2.1 Allgemeines

Die Gerätekombinationen und die Geräte für diese Bauart müssen den den Bauartgenehmigungsprüfungen zugrundeliegenden Gerätekombinationen und Geräten sowie den Bestimmungen dieser allgemeinen Bauartgenehmigung entsprechen.

Die Gerätekombinationen und die Geräte der Feststallanlage müssen derart zusammenwirken, dass der festgehaltene Abschluss sicher und unverzüglich freigegeben wird, wenn die Auslösevorrichtung angesprochen hat.

2.2 Auslösevorrichtung mit Energieversorgung (Gerätekombinationen)

Für die Feststallanlage "DICTATOR FSA RZ-24" müssen die Gerätekombinationen "RZ-24" gemäß allgemeiner bauaufsichtlicher Zulassung Nr. Z-6.510-2428 (Auslösevorrichtung mit Energieversorgung) oder "RZ-24-05" gemäß allgemeiner bauaufsichtlicher Zulassung Nr. Z-6.510-2435 (Auslösevorrichtung mit Energieversorgung) verwendet werden.

¹ 2014/34/EU

RICHTLINIE 2014/34/EU DES EUROPÄISCHEN PARLAMENTS UND DES RATES vom 26. Februar 2014 zur Harmonisierung der Rechtsvorschriften der Mitgliedstaaten für Geräte und Schutzsysteme zur bestimmungsgemäßen Verwendung in explosionsgefährdeten Bereichen

Die Energieversorgungen müssen neben der Auslösevorrichtung die Brandmelder nach Abschnitt 2.3 und die Feststellvorrichtungen nach Abschnitt 2.4 mit einer Gleichspannung von 24 V versorgen.

Die Gerätekombinationen unterscheiden sich hinsichtlich der Energieversorgung, der Anschlussmöglichkeiten und des Gehäusedesigns.

– Gerätekombination "RZ-24"

Die maximale Anschlusslast der Gerätekombination beträgt 900 mA.

Wenn die Feststallanlage an Abschlüssen mit motorischem Öffnungsantrieb ausgeführt wird, muss durch die Auslösevorrichtung sichergestellt werden, dass der Öffnungsantrieb bei Alarm oder Störung abgeschaltet wird und den Schließvorgang des Abschlusses nicht behindert. Für bestimmte Feststellvorrichtungen (Magnetbremsen) ist dazu die Gerätekombination mit dem Motorschalter MS200 (separates Gehäuse; maximale Schaltleistung 1,5 kW) zu verwenden.

Zur Überbrückung von kurzfristigen Netzausfällen kann die Gerätekombination optional mit dem "Powerpack Typ 2", "Powerpack Typ 2.1²" oder "Powerpack Typ 3" ausgestattet sein. In diesem Fall muss der Abschlusswiderstand in den Melderanschlüssen von 4k7 auf 5k9 bzw. bei der Verwendung von Sicherheitsbarrieren von 3k9 auf 5k1 erhöht werden.

– Gerätekombination "RZ-24-05"

Die maximale Anschlusslast der Gerätekombination beträgt 500 mA. Es dürfen nur Feststellvorrichtungen nach Abschnitt 2.4 mit einer Leistung < 12,0 W verwendet werden.

Wenn die Feststallanlage an Abschlüssen mit motorischem Öffnungsantrieb ausgeführt wird, muss die Alarmspeicherung (DIL = OFF) aktiviert sein und durch die Auslösevorrichtung sichergestellt werden, dass der Öffnungsantrieb bei Alarm oder Störung abgeschaltet wird und den Schließvorgang des Abschlusses nicht behindert.

Zur Überbrückung von kurzfristigen Netzausfällen können die Gerätekombinationen optional mit dem "Powerpack Typ 3-0,5" ausgestattet sein.

Tabelle 1: Betriebsumgebungsbedingungen der Gerätekombinationen nach Angabe des Herstellers:

	"RZ-24"	"RZ-24-05"
Schutzart	IP64	IP30
Lufttemperatur	-25 °C bis +40 °C	0 °C bis +40 °C
relative Luftfeuchte	bis 50 % bei 40 °C kurzzeitig bis 95 % bei 25 °C	≤ 95 %

²

Aufgrund des geänderten Linienwiderstandes dürfen nur Stromerhöhungsmelder an Kl. 4/5 verwendet werden, wenn bei Alarm oder Störung des Melders die Stromerhöhung des Melders ausreicht, um eine Auslösung durch $I \geq 13,0$ mA zu erreichen. Diese Melder müssen für den Betrieb bei einer Versorgungsspannung von 17,5 V geprüft sein.

2.3 Brandmelder

Als Brandmelder müssen die Melder nach Tabelle 2 verwendet werden.

Tabelle 2: Brandmelder

Lfd. Nr.	Typbezeichnung, Hersteller	Betriebsumgebungsbedingungen ³		
		Schutzart	Temperatur [°C]	rel. Feuchte %
1. Optische Rauchmelder nach DIN EN 54-7 ⁴ mit Leistungserklärung ⁵				
1.1	MSD 523 (Hekatron)	IP44	-25 bis +60	≤ 95*
1.2	55000-317 (Apollo)	IP23D	-20 bis +60	≤ 95*
1.3	55000-317 mit Relaissockel S65 45681-249 (Apollo)	IP23D	-20 bis +60	≤ 95*
1.4	RM 4000 (DICTATOR)	IP23D	-40 bis +70	≤ 98*
1.5	ORB-OP-52027-APO (Apollo) mit Sicherheitsbarriere P+F Z779 28V/300Ω	IP23D	-40 bis +70	≤ 98*
1.6	ORB-OH-53027-APO (Apollo) mit Sicherheitsbarriere P+F Z779 28V/300Ω	IP23D	-40 bis +70	≤ 98*
1.7	IQ8Quad-O 803 371 (Esser)	IP40	-20 bis +70	≤ 95
1.8	IQ8Quad-O 803 371.EX (Esser) mit Sicherheitsbarriere P+F KFDO-CS- Ex1.56	IP40	-20 bis +72	≤ 95
1.9	IQ8Quad-O ² T-MS 803 374 (Esser)	IP40	-20 bis +65	≤ 95
1.10	IQ8Quad-O ² T-MS 803 374.EX (Esser) mit Sicherheitsbarriere P+F KFDO-CS- Ex1.56	IP40	-20 bis +70	≤ 95
1.11	CT 3000 O (Detectomat)	IP40	-10 bis +60	≤ 95
1.12	OC05 (Detectomat)	IP32	-10 bis +60	≤ 93
1.13	GC 152 (GEZE)	IP42	-30 bis +70	≤ 95
1.14	SD-O 371 (Novar)	IP40	-20 bis +72	≤ 95
1.15	ORS 155 F (Hekatron), (siehe Abschnitt 2.5)	IP42	-30 bis +70	10 bis 95
1.16	GC 172 (GEZE) (siehe Abschnitt 2.5)	IP20	-10 bis +55	≤ 95
1.17	ES Detect O-800371 (Esser)	IP40	-20 bis +72	≤ 95
2. Rauchmelder mit allgemeiner bauaufsichtlicher Zulassung				
2.1	ORS 142 mit Sockel 143 A, AF, W, UH (Hekatron, Z-6.510-2288)	IP42	-30 bis +60	≤ 95*
2.2	ORS 142W mit Gehäuse RNO 01 oder RNO 02 (Hekatron, Z-6.510-2294)	IP40	-20 bis +75	≤ 95*

³ Betriebsumgebungsbedingungen nach Angabe des Herstellers

⁴ DIN EN 54-7:2018 Brandmeldeanlagen – Teil 7: Rauchmelder – Punktförmige Melder nach dem Streulicht-, Durchlicht- oder Ionisationsprinzip

⁵ Leistungserklärung gemäß Artikel 4 der Verordnung (EU) Nr. 305/2011 auf der Grundlage von DIN EN 54-7
Die Leistungserklärung muss Angaben zu allen wesentlichen Merkmalen, die im Anhang ZA.1 der DIN EN 54-7 aufgeführt sind, enthalten. Die erklärten Leistungen müssen den in DIN EN 54-7 formulierten Anforderungen (Grenzwerte und/oder Beschreibung) entsprechen.

Lfd. Nr.	Typbezeichnung, Hersteller	Betriebsumgebungsbedingungen ³		
		Schutzart	Temperatur [°C]	rel. Feuchte %
2.3	ORS 142 EX (Hekatron, Z-6.510-2302)	IP42	-20 bis +70	≤ 95*
3. Wärmemelder nach DIN EN 54-5⁶ mit Leistungserklärung⁷				
3.1	UTD 523-1 (Kl. A1), (Hekatron)	IP44	-20 bis +70	≤ 95
3.2	55000-122 (Kl. A1R), (Apollo)	IP23D	-20 bis +90	≤ 95*
3.3	55000-122 (Kl. A1R), mit Relaissockel S65 45681-249 (Apollo)	IP23D	-20 bis +90	≤ 95*
3.4	WM 4000 (A1R), (DICTATOR)	IP23D	-40 bis +70	≤ 98*
3.5	ORB-HT-51145-APO (A1R), (Apollo) mit Sicherheitsbarriere P+F Z779 28V/300Ω	IP23D	-40 bis +70	≤ 98*
3.6	ORB-HT-11006-APO (CS), (Apollo)	IP23D	-40 bis +90	≤ 98*
3.7	IQ8Quad-TD 803 271 (A1R), (Esser)	IP43/IP44	-20 bis +50	≤ 95
3.8	IQ8Quad-TD 803 271.EX (A1R), (Esser) mit Sicherheitsbarriere P+F KFDO-CS-Ex1.56	IP43/IP44	-20 bis +50	≤ 95
3.9	UniVario WMX5000 (A1, A1R, A1S), (Minimax)	IP67	-20 bis +80	≤ 95
3.10	UniVario WMX5000 Ex (A1, A1R, A1S), (Minimax) mit Sicherheitsbarriere P+F Z779 28V/300Ω	IP67	-20 bis +80	≤ 95
3.11	GC 153 (GEZE)	IP42	-30 bis +70	≤ 95
3.12	CT 3000 T (Kl. A1), (Detectomat)	IP40	-10 bis +60	≤ 95
3.13	TRC05 (Kl. A1R), (Detectomat)	IP32	-10 bis +50	≤ 93
3.14	FT-T 271 (Kl. A1) (Novar)	IP40	-10 bis +60	≤ 95
3.15	ES Detect O-800271 (Esser)	IP40	-20 bis +50	≤ 95
4. Wärmemelder mit allgemeiner bauaufsichtlicher Zulassung				
4.1	TDS 247 (Hekatron, Z-6.510-2289)	IP42	-20 bis +50	≤ 95*
5. Mehrfachsensormelder nach DIN EN 54-7⁴ und DIN EN 54-5⁶ mit Leistungserklärung⁸				
5.1	FDOOT241-A9 (Siemens)	IP43/IP44	-25 bis +70	≤ 95*

⁶ DIN EN 54-5:2017+A1:2018 Brandmeldeanlagen – Teil 5: Wärmemelder – Punktförmige Melder
⁷ Leistungserklärung gemäß Artikel 4 der Verordnung (EU) Nr. 305/2011 auf der Grundlage von DIN EN 54-5
Die Leistungserklärung muss Angaben zu allen wesentlichen Merkmalen, die im Anhang ZA.1 der DIN EN 54-5 aufgeführt sind, enthalten. Die erklärten Leistungen müssen den in DIN EN 54-5 formulierten Anforderungen (Grenzwerte und/oder Beschreibung) entsprechen.

⁸ Leistungserklärung gemäß Artikel 4 der Verordnung (EU) Nr. 305/2011 auf der Grundlage von DIN EN 54-5 und DIN EN 54-7
Die Leistungserklärung muss Angaben zu allen wesentlichen Merkmalen, die im Anhang ZA.1 der DIN EN 54-5 und DIN EN 54-7 aufgeführt sind, enthalten. Die erklärten Leistungen müssen den in DIN EN 54-5 und DIN EN 54-7 formulierten Anforderungen (Grenzwerte und/oder Beschreibung) entsprechen.

Lfd. Nr.	Typbezeichnung, Hersteller	Betriebsumgebungsbedingungen ³		
		Schutzart	Temperatur [°C]	rel. Feuchte %
5.2	FDOOT241-A9 Ex (Siemens) mit Sicherheitsbarriere P+F Z779 28V/300Ω	IP43/IP44	-25 bis +70	≤ 95*
5.3	ES Detect O-800375 (Esser)	IP40	-20 bis +50	≤ 95
6.	Branderkennungselement nach DIN EN 12094-9 ⁹ mit Leistungserklärung ¹⁰			
6.1	SK 10 (ESTI) (Ansprechtemperatur 68°C und 93°C)	IP65	-20 bis +60	k.A.**
* nicht kondensierend				
** keine Angabe				

Bei der Verwendung von Wärmemeldern der höheren Melderklassen (CS) sind die entsprechenden Festlegungen nach Abschnitt 3.3.3 einzuhalten.

2.4 Feststellvorrichtungen

Die Feststellvorrichtungen müssen die zum Schließen der Abschlüsse erforderliche Energie im gespeicherten Zustand halten und bei entsprechendem Signal der Auslösevorrichtung oder des Handauslösetasters den Abschluss zum Schließen freigeben.

Als Feststellvorrichtungen für die Abschlüsse nach Abschnitt 1.2 müssen

- die Haftmagnete für Drehflügeltüren nach Tabelle 3 (Anlage 1),
- die Haftmagnete für Schiebeabschlüsse nach Tabelle 4 (Anlage 2),
- die Türschließer mit elektrisch betriebener Feststellvorrichtung für ein- und zweiflügelige Drehflügeltüren nach Tabelle 5 (Anlagen 3 und 4),
- Drehflügelantriebe mit Selbstschließfunktion nach Tabelle 6 (Anlage 5) oder
- Elektromagnete für Schiebeabschlüsse, die in Öffnungsantriebe und/oder Schließgeschwindigkeitsregler integriert sind, nach Tabelle 7 (Anlagen 6 und 7)

verwendet werden.

Die Drehflügelantriebe mit Selbstschließfunktion dürfen an ein- und zweiflügeligen Türen nur verwendet werden, wenn die Türzarge bzw. der Standflügel zweiflügeliger Türen mit einem elektrischen Türöffner zur Schlossfallenentriegelung und/oder Entriegelung eines Schnappriegels mit gefederter Falle ausgerüstet ist. Die Verwendbarkeit dieser Türöffner muss durch ein allgemeines bauaufsichtliches Prüfzeugnis nachgewiesen sein.

Die Feststellung des Drehflügelantriebs mit Selbstschließfunktion muss bei Brandalarm, Störung oder Handauslösung aufgehoben werden, die Schlossfallenentriegelung (Türöffner nach dem Arbeitsstromprinzip) in Sperrwirkung stehen und alle Signalgeber zum Öffnen der Türflügel wirkungslos geschaltet werden.

⁹ DIN EN 12094-9 Ortsfeste Brandbekämpfungsanlagen - Bauteile für Löschanlagen mit gasförmigen Löschmitteln - Teil 9: Anforderungen und Prüfverfahren für spezielle Branderkennungselemente

¹⁰ Leistungserklärung gemäß Artikel 4 der Verordnung (EU) Nr. 305/2011 auf der Grundlage von DIN EN 12094-9. Die Leistungserklärung muss Angaben zu allen wesentlichen Merkmalen, die im Anhang ZA.1 der DIN EN 12094-9 aufgeführt sind, enthalten. Die erklärten Leistungen müssen den in DIN EN 12094-9 formulierten Anforderungen (Grenzwerte und/oder Beschreibung) entsprechen.

2.5 Komponenten für Brandmelder und Handauslösetaster, die Hochfrequenzverbindungen nutzen

Für die Feststellanlage dürfen die folgenden Funkkomponenten der Firma Hekatron verwendet werden:

- Funkmodul "FM 155 F" gemäß DIN EN 54-18¹¹ und DIN EN 54-25¹² mit Leistungserklärung¹³.

Das Funkmodul muss an die Gerätekombination nach Abschnitte 2.2 angeschlossen werden und kann eine Funkverbindung mit bis zu 20 Funkkomponenten aufbauen und überwachen. Der integrierte Widerstand für die Leitungsüberwachung muss über den Jumper konfiguriert werden.

- Funk-Rauchmelder "ORS 155 F" gemäß DIN EN 54-7⁴ und DIN EN 54-25¹² mit Leistungserklärung¹⁴. Der Funk-Rauchmelder besitzt eine autonome Energiequelle.
- Funk-Handauslösetaster "HAT 155 F" gemäß DIN EN 54-18¹¹ und DIN EN 54-25¹² mit Leistungserklärung¹³. Der Funk-Handauslösetaster besitzt eine autonome Energiequelle.

Tabelle 8: Betriebsumgebungsbedingungen der Funkkomponenten nach Angabe der Firma Hekatron:

Funkkomponente	"FM 155 F"	"ORS 155 F"	"HAT 155 F"
Schutzart	IP40	IP42	IP20
Lufttemperatur	-30°C bis +70°C	-30°C bis +70°C	-30°C bis +70°C
Relative Feuchte	(10 bis 95) %	(10 bis 95) %	(10 bis 95) %

Für die Feststellanlage dürfen die folgenden Funkkomponenten der Firma GEZE¹⁵ verwendet werden:

- Funk-Basis-Modul "GC 171" gemäß DIN EN 54-18¹¹ und DIN EN 54-25¹² mit Leistungserklärung¹³.

Das Funk-Basis-Modul muss an eine Gerätekombination nach Abschnitt 2.2 angeschlossen werden und kann eine Funkverbindung mit bis zu sechs Funkteilnehmern (Funk-Brandmelder, Funk-Eingabemodul) aufbauen und überwachen.

- Funk-Brandmelder "GC 172" (Rauchmelder) gemäß DIN EN 54-7⁴ und DIN EN 54-25¹² mit Leistungserklärung¹⁴ sowie "GC 173" (Wärmemelder) gemäß DIN EN 54-5⁶ und DIN EN 54-25¹² mit Leistungserklärung¹⁶.

Die Funk-Brandmelder stellen die Funkverbindung zum Funk-Basis-Modul her und besitzen eine autonome Energiequelle.

- Funk-Eingabemodul "GC 175" gemäß DIN EN 54-18¹¹ und DIN EN 54-25¹² mit Leistungserklärung¹³.

¹¹ DIN EN 54-18: 2005+AC:2007 Brandmeldeanlagen – Teil 18: Eingangs-/Ausgangsgeräte

¹² DIN EN 54-25: 2008+AC:2012 Brandmeldeanlagen – Teil 25: Bestandteile, die Hochfrequenz-Verbindungen nutzen

¹³ Leistungserklärung gemäß Artikel 4 der Verordnung (EU) Nr. 305/2011 auf der Grundlage von DIN EN 54-18 und DIN EN 54-25. Die Leistungserklärung muss Angaben zu allen wesentlichen Merkmalen, die im Anhang ZA.1 der DIN EN 54-18 und DIN EN 54-25 aufgeführt sind, enthalten. Die erklärten Leistungen müssen den in DIN EN 54-18 und DIN EN 54-25 formulierten Anforderungen (Grenzwerte und/oder Beschreibung) entsprechen.

¹⁴ Leistungserklärung gemäß Artikel 4 der Verordnung (EU) Nr. 305/2011 auf der Grundlage von DIN EN 54-7 und DIN EN 54-25. Die Leistungserklärung muss Angaben zu allen wesentlichen Merkmalen, die im Anhang ZA.1 der DIN EN 54-7 und DIN EN 54-25 aufgeführt sind, enthalten. Die erklärten Leistungen müssen den in DIN EN 54-7 und DIN EN 54-25 formulierten Anforderungen (Grenzwerte und/oder Beschreibung) entsprechen.

¹⁵ Das Geze Funksystem darf nicht in Verbindung mit den Powerpacs nach Abschnitt 2.2 verwendet werden.

¹⁶ Leistungserklärung gemäß Artikel 4 der Verordnung (EU) Nr. 305/2011 auf der Grundlage von DIN EN 54-5 und DIN EN 54-25. Die Leistungserklärung muss Angaben zu allen wesentlichen Merkmalen, die im Anhang ZA.1 der DIN EN 54-5 und DIN EN 54-25 aufgeführt sind, enthalten. Die erklärten Leistungen müssen den in DIN EN 54-5 und DIN EN 54-25 formulierten Anforderungen (Grenzwerte und/oder Beschreibung) entsprechen.

Das Funk-Eingabemodul muss an den Handauslösetaster oder den Auslösekontakt einer Brandmeldeanlage mit entsprechendem Abschlusswiderstand angeschlossen werden. Es stellt die Funkverbindung zum Funk-Basis-Modul her und besitzt eine autonome Energiequelle.

Tabelle 9: Betriebsumgebungsbedingungen der Funkkomponenten nach Angabe der Firma GEZE:

Funkkomponente	"GC 171"	"GC 172"	"GC 173"	"GC 175"
Schutzart	IP54	IP54	IP54	IP54
Lufttemperatur	-10°C bis +55°C	-10°C bis +55°C	-10°C bis +70°C	-10°C bis +55°C
Relative Feuchte	(5 bis 93) %	(5 bis 93) %	(5 bis 93) %	(5 bis 93) %

3 Bestimmungen für die Ausführung

3.1 Allgemeines

Es dürfen nach dieser allgemeinen Bauartgenehmigung nur Feststellanlagen mit den Gerätekombinationen und den Geräten nach Abschnitt 2 an den im Abschnitt 1.2 aufgeführten Abschlüssen errichtet werden.

Brandmelder von Feststellanlagen dürfen keine weiterleitenden Alarmierungseinrichtungen (z. B. Übertragungseinrichtungen für Brandmeldungen) ansteuern.

Eine Ansteuerung über entsprechende Anschlüsse der Gerätekombinationen "RZ-24" und "RZ-24-05" durch andere Brandmelder oder Brandmeldergruppen ist zusätzlich möglich.

Sollte die Montageposition der Gerätekombinationen "RZ-24" und "RZ-24-05" nicht innerhalb eines Abstandes von 2,3 m zum nächsten Brandmelder des jeweiligen Abschlusses liegen, so muss ein zusätzlicher Brandmelder nach Tabelle 2 installiert werden.

3.2 Montageanleitung

Der Antragsteller dieser allgemeinen Bauartgenehmigung hat dafür zu sorgen, dass zu der jeweiligen Feststellanlage (entsprechend der eingesetzten Geräte bzw. Gerätekombination) eine schriftliche Montageanleitung¹⁷ bereitgestellt wird. Die Montageanleitung muss so abgefasst sein, dass bei sorgfältiger Ausführung der Montage Fehler ausgeschlossen sind.

3.3 Installation der Brandmelder

3.3.1 Auswahl des Meldertyps

Die Verwendung verschiedener Meldertypen bei der Installation einer Feststellanlage ist entsprechend den Bestimmungen der Einbauanleitung möglich.

Nach den örtlichen und betrieblichen Gegebenheiten ist anhand der nachfolgenden Kriterien zu entscheiden, ob Brandmelder für die Brandkenngröße Rauch und/oder Wärme verwendet werden.

Soweit möglich, sollten für Feststellanlagen Rauchmelder verwendet werden. Für Feststellanlagen für Abschlüsse in Rettungswegen und für Rauchschutzabschlüsse müssen Rauchmelder verwendet werden.

Die Auswahl des Brandmeldertyps ist von der voraussichtlichen Brandentwicklung am Einsatzort abhängig:

- Ist in der Entstehungsphase des Brandes mit einem Schwelbrand zu rechnen, sollten Streulichtrauchmelder eingesetzt werden. Bei der Verwendung von Streulichtrauchmeldern ist zu berücksichtigen, dass dieser Meldertyp auch durch Staub ausgelöst werden kann. In solchen Bereichen sollten Streulichtrauchmelder zur Vermeidung von Fehlalarmen nicht eingesetzt werden.

¹⁷ Die Montageanleitung kann über einen QR-Code abgerufen werden.

- Treten bei Arbeitsprozessen Rauch oder ähnliche Aerosole (z. B. Staub) auf, so dass die Gefahr besteht, dass Rauchmelder Fehlalarme auslösen, dann sollten Wärmemelder eingesetzt werden.

3.3.2 Anordnung der Melder an Wandöffnungen

Hinsichtlich der Brandmelder von Feststellanlagen für Abschlüsse in Wänden erfolgt eine Unterscheidung in Deckenmelder und Sturzmelder.

3.3.2.1 Deckenmelder

Deckenmelder müssen unmittelbar unterhalb der Deckenunterfläche über der Rauchdurchtrittsöffnung angebracht werden. Der waagerechte Abstand der Brandmelderachse von der Wand, in der sich die zu schützende Öffnung befindet, muss dabei mindestens 0,5 m und darf höchstens 2,5 m betragen (siehe Bild 2).

Im Falle besonderer Deckensituationen (z. B. schräge Decken, Unterdecken, Galerien) sind die Brandmelder jeweils dort anzubringen, wo im Falle eines Brandes zuerst eine größere Rauchkonzentration zu erwarten ist.

Die für die Anzahl und Wahl der Brandmelder maßgebenden Höhenangaben der Decke über der Oberkante der Rauchdurchtrittsöffnung beziehen sich ggf. auf die Höhe der Deckenunterfläche, an der die Brandmelder unter Berücksichtigung dieses Gesichtspunktes anzubringen sind.

Als maßgebende Höhe "h" ist der Abstand zwischen Oberkante der Rauchdurchtrittsöffnung und der Decke anzusetzen, wo im Falle eines Brandes zuerst eine größere Rauchkonzentration zu erwarten ist (siehe Bild 1).

3.3.2.2 Sturzmelder

Sturzmelder müssen mit ihrer Halterung unmittelbar an der Wand (Abstand der Melderachse von der Wand kleiner Durchmesser des Meldersockels) über der Rauchdurchtrittsöffnung, höchstens 0,1 m über der Rauchdurchtrittsöffnung, angebracht werden, wobei die Befestigungsfläche des Melders maßgeblich ist.

Wärmemelder dürfen als Sturzmelder für Feststellanlagen für Feuerschutzabschlüsse ohne Rauchschutzeigenschaft verwendet werden, wenn zusätzlich Brandmelder an der Decke angeordnet werden (zu Anzahl und Anordnung der Brandmelder siehe Abschnitt 3.3.2.3).

3.3.2.3 Anzahl der erforderlichen Brandmelder

Zur Ermittlung der Anzahl der erforderlichen Brandmelder wird angenommen, dass ein Brandmelder einen Bereich erfasst, dessen Grenzen 2,3 m vom Brandmelder entfernt sind.

Bei Öffnungsbreiten über 4,6 m sind daher weitere Brandmelder bzw. -paare erforderlich, um die gesamte Öffnungsbreite zu erfassen (siehe Abschnitt 3.1).

Im Regelfalle müssen in den beiden an die Rauchdurchtrittsöffnung angrenzenden Räumen mindestens je ein Deckenmelder - also ein Melderpaar - und über der Oberkante der Rauchdurchtrittsöffnung an einer Seite des Sturzes mindestens ein Sturzmelder angebracht werden.

Liegt die Deckenunterfläche auf beiden Seiten der Rauchdurchtrittsöffnung nicht mehr als 1,0 m über der Oberkante der Rauchdurchtrittsöffnung, so kann der Sturzmelder entfallen. Alternativ darf bei Drehflügeltüren, deren Rauchdurchtrittsöffnung nicht breiter als 3,0 m ist, anstelle der zwei Deckenmelder ein Sturzmelder angebracht werden.

Ist der Abstand der Decke von der Oberkante der Rauchdurchtrittsöffnung größer als 5,0 m, dann dürfen die zugehörigen Deckenmelder durch Melder ersetzt werden, die mindestens 3,5 m über der Oberkante der Rauchdurchtrittsöffnung und an einem Kragarm an der Wand befestigt sind. Dabei muss der horizontale Abstand zwischen der Wand und der Melderachse 0,5 m betragen.

Pendelmelder und davon abweichend angeordnete Kragarmmelder sind bei der Zählung nicht zu berücksichtigen.

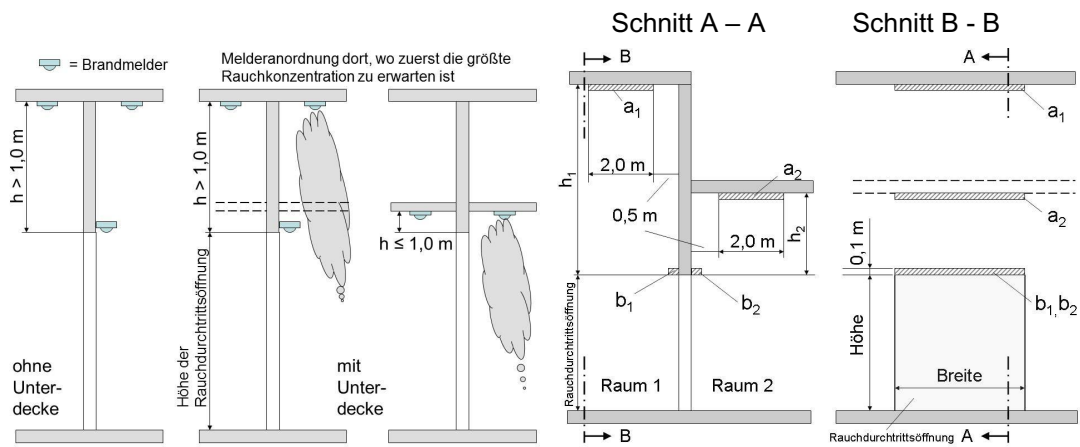


Bild 1: Maßgebende Höhe der Deckenunterfläche Bild 2: Installationsbereiche

Tabelle 8

	Deckenunterfläche über Unterkante Sturz	Installationsbereich (b = b ₁ oder b ₂)	notwendige Mindestanzahl der Melder*
1	h ₁ und/oder h ₂ > 1 m	a ₁ und a ₂ und b	2 Decken- und ein Sturzmelder
2	h ₁ und h ₂ < 1 m	a ₁ und a ₂	2 Deckenmelder
3	wie Zeile 2, jedoch Drehflügeltür mit lichter Breite bis 3,0 m	a ₁ und a ₂	2 Deckenmelder
		b	1 Sturzmelder
* In Abhängigkeit von der Breite der Rauchdurchtrittsöffnung kann in den Fällen der Zeilen 1 und 2 eine größere Anzahl Melder erforderlich sein.			

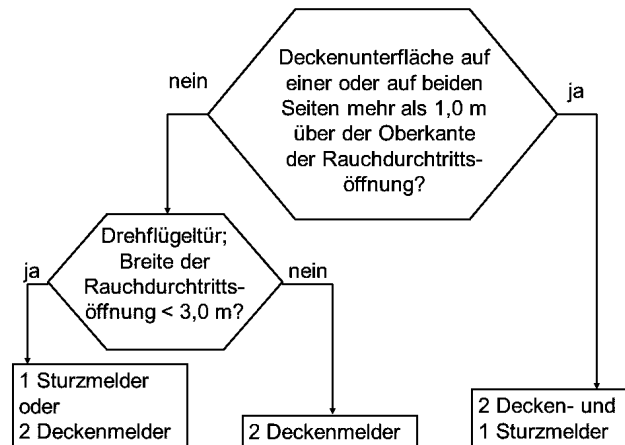


Bild 3: Entscheidungsdiagramm

3.3.3 Verwendung von Wärmemeldern der Klassen CS

Bei der Verwendung von Wärmemeldern der Klasse CS ist eine der folgenden Maßnahmen zum thermischen Schutz der Gerätekombinationen nach Abschnitt 2.2 erforderlich:

- die Gerätekombinationen nach Abschnitt 2.2 dürfen nur in Bereichen installiert werden, in denen auch im Brandfall bis zur Auslösung der Feststellanlage keine höheren Temperaturen (> 65 °C) entstehen können, ggf. ist auch der Einfluss von Strahlungswärme zu berücksichtigen oder

- die Gerätekombinationen nach Abschnitt 2.2 müssen in einem schützenden Gehäuse zusammen mit einem Wärmemelder der Klasse A1 angeordnet werden und die Feststellanlage entsprechend auslösen.

3.4 Handauslösung

Jede Feststellvorrichtung muss auch mittels Handauslösetaster ausgelöst werden können, ohne dass die Funktionsbereitschaft der Auslösevorrichtung beeinträchtigt wird.

Dieser Handauslösetaster muss sich in unmittelbarer Nähe des Abschlusses befinden und darf durch den festgestellten Abschluss nicht verdeckt sein. Er muss gut sichtbar und einfach zu bedienen sein.

Der Handauslösetaster muss rot sein. In Abhängigkeit von der Art des Abschlusses muss das Gehäuse eine entsprechende Aufschrift (z. B. "Tür schließen") tragen.

Die Abmessungen des Gehäuses des Handauslösetasters müssen mindestens 40 mm x 40 mm betragen. Das Betätigungsfeld muss mindestens einen Durchmesser von 15 mm bzw. eine Fläche von 15 mm x 15 mm aufweisen.

Der Abschluss muss durch ein einmaliges kurzes Drücken (maximal 500 ms) des Handauslösetasters zum Schließen freigegeben werden. Der Schließvorgang darf durch nochmaliges Drücken nicht unterbrochen werden können.

Als Handauslösetaster dürfen auch die in die Gerätekombinationen nach Abschnitt 2.2 integrierten Folientaster verwendet werden.

3.5 Freihalten der Bodenfläche

Bei Abschlüssen, die durch Feststellanlagen offengehalten werden, muss der für den Schließvorgang erforderliche Bereich ständig freigehalten werden. Dieser Bereich muss ggf. durch Beschriftung, Fußbodenmarkierung o. ä. deutlich gekennzeichnet sein.

Erforderlichenfalls ist durch konstruktive Maßnahmen sicherzustellen, dass Leitungen, Lagergüter oder Bauteile (z. B. Unterdecken oder deren Bestandteile) nicht in den freizuhaltenden Bereich hineinfallen können.

3.6 Befestigungsmittel

Die Befestigungsmittel für die Geräte bzw. die Gerätekombinationen der Feststellanlage dürfen die Schutzfunktion der Abschlüsse nicht beeinträchtigen. Die Abschlüsse dürfen nicht durchbohrt werden.

Angaben zur Befestigung sind den bauaufsichtlichen Verwendbarkeitsnachweisen bzw. den Produktspezifikationen oder den Einbauanleitungen für den jeweiligen Abschluss zu entnehmen oder vom jeweiligen Hersteller einzuholen.

3.7 Elektrische Installation der Feststellanlage

Zur Vermeidung von Störungen durch Kurzschluss (unbeabsichtigte leitende Verbindung) ist eine getrennte Leitungsführung zu folgenden Geräten erforderlich:

- Brandmelder ORS 142, ORS 142 W, TDS 142, ORS 142 Ex (Firma Hekatron)
- Brandmelder 55000-317 und 55000-122 jeweils mit Relaissockel S65 45681-249 (Firma Apollo)
- Brandmelder ORB-OP-52027-APO, ORB-OH-53027-APO und ORB-HT-51145-APO je mit Sicherheits-Barriere P+F Z779 28V/300Ohm (Firma Apollo)¹⁸
- Brandmelder FDOOT241-A9-Ex mit Sicherheits-Barriere P+F Z779 28V/300Ohm (Firma Siemens)¹⁸
- Brandmelder UniVario WMX5000 Ex mit Sicherheits-Barriere P+F Z779 28V/300Ohm (Firma Minimax)¹⁸ und
- Brandmelder GC152 (GC150B+GC002D), GC153 (GC150B+GC003D) (Firma Geze).

¹⁸ Die Anforderung einer getrennten Leitungsführung gilt nur für die Leitungen zwischen der jeweiligen Gerätekombination nach Abschnitt 2.2 und der Sicherheits-Barriere P+F Z779.

Sind die Leitungen zu diesen Geräten vollständig in einem Kabelschutzrohr oder Kabelkanal verlegt, so ist eine getrennte Leitungsführung nicht erforderlich.

3.8 Übereinstimmungserklärung für die Errichtung der Feststallanlage

Das bauausführende Unternehmen, das die Feststallanlage errichtet hat, muss für jedes Bauvorhaben eine Bestätigung der Übereinstimmung der Bauart mit der allgemeinen Bauartgenehmigung abgeben (s. § 16 a Abs. 5, 21 Abs. 2 MBO¹⁹).

Sie muss schriftlich erfolgen und außerdem mindestens folgende Angaben enthalten:

- Z-6.500-2443
- Bezeichnung des Gegenstandes der allgemeinen Bauartgenehmigung
- Name und Anschrift des bauausführenden Unternehmens
- Bezeichnung der baulichen Anlage
- Datum der Errichtung /der Fertigstellung
- Ort und Datum der Ausstellung der Erklärung sowie Unterschrift des Verantwortlichen

Die Übereinstimmungserklärung ist dem Bauherrn zur ggf. erforderlichen Weiterleitung an die zuständige Bauaufsichtsbehörde auszuhändigen.

3.9 Abnahmeprüfung

Nach der betriebsfertigen Errichtung einer Feststallanlage am Anwendungsort sind deren einwandfreie Funktion und vorschriftsmäßige Installation durch eine Abnahmeprüfung festzustellen. Auf diese Prüfung ist vom Antragsteller dieser allgemeinen Bauartgenehmigung hinzuweisen. Sie ist vom Betreiber zu veranlassen.

Die Abnahmeprüfung für Feststallanlagen an Abschlüssen darf nur von Fachkräften des Antragstellers dieser allgemeinen Bauartgenehmigung oder von ihm autorisierten Fachkräften oder von Fachkräften einer vom Deutschen Institut für Bautechnik im allgemeinen Bauartgenehmigungsverfahren benannten Prüfstelle durchgeführt werden.

Die Abnahmeprüfung muss mindestens die folgenden Punkte umfassen:

1. Es ist zu überprüfen, dass die eingebauten Geräte und Gerätekombinationen der Feststallanlage mit den/der in der allgemeinen Bauartgenehmigung angegebenen Geräten/ Gerätekombination übereinstimmen.
2. Es ist zu überprüfen, dass die Kennzeichnung der installierten Geräte und Gerätekombinationen mit der in der jeweiligen allgemeinen bauaufsichtlichen Zulassung oder Norm angegebenen Kennzeichnung übereinstimmen.
3. Das Zusammenwirken aller Geräte und Gerätekombinationen ist anhand der allgemeinen Bauartgenehmigung nachzuprüfen, wobei die Auslösung sowohl durch Simulation der dem Funktionsprinzip der Brandmelder zugrunde liegenden Brandkenngröße als auch von Hand erfolgen muss.
4. Es ist zu prüfen, ob der Abschluss zum selbsttätigen Schließen freigegeben wird, wenn die Feststallanlage funktionsunfähig wird (z. B. durch Entfernen eines Brandmelders oder durch Energieausfall).

Nach erfolgreicher Abnahmeprüfung ist vom Betreiber in unmittelbarer Nähe des Abschlusses an der Wand ein vom Antragsteller dieser allgemeinen Bauartgenehmigung zu lieferndes Schild in der Größe 105 mm x 52 mm mit der Aufschrift

Feststallanlage

Nummer der allgemeinen Bauartgenehmigung

Abnahme durch (Firmenzeichen sowie Monat und Jahr der Abnahme)

dauerhaft anzubringen.

Dem Betreiber ist über die erfolgreiche Abnahmeprüfung eine Bescheinigung auszustellen; sie ist durch den Betreiber aufzubewahren.

¹⁹

nach Landesbauordnung

4 Bestimmungen für Nutzung, Unterhalt und Wartung

4.1 Wartungsanleitung

Der Antragsteller dieser allgemeinen Bauartgenehmigung hat dafür zu sorgen, dass zu der jeweiligen Ausführungsvariante der Feststellanlage (entsprechend der eingesetzten Gerätekombinationen und Geräte) eine schriftliche Wartungsanleitung²⁰ bereitgestellt wird. Aus der Wartungsanleitung muss ersichtlich sein, welche Arbeiten auszuführen sind, damit sichergestellt ist, dass die eingebaute Feststellanlage auch nach langer Nutzung ihre Aufgaben erfüllt.

4.2 Monatliche Überprüfung

Die Feststellanlage muss vom Betreiber ständig betriebsfähig gehalten und in Abständen von maximal einem Monat auf ihre einwandfreie Funktion überprüft werden.

Ergeben zwölf im Abstand von einem Monat aufeinander folgende Funktionsprüfungen keine Funktionsmängel, so braucht die Feststellanlage nur im Abstand von drei Monaten überprüft werden. Wird bei den vierteljährlichen Funktionsprüfungen ein Funktionsmangel festgestellt, so ist umgehend die Betriebsfähigkeit wieder herzustellen und diese durch mindestens drei aufeinanderfolgende monatliche Funktionsprüfungen nachzuweisen.

Bezüglich der im Rahmen der Überprüfung durchzuführenden Maßnahmen wird auf Abschnitt 5.1 der Norm DIN 14677-1²¹ verwiesen.

Diese Überprüfung darf nach entsprechender Einweisung von jedermann eigenverantwortlich durchgeführt werden; eine besondere Qualifikation ist nicht erforderlich.

Umfang, Ergebnis und Zeitpunkt der monatlichen bzw. vierteljährlichen Überprüfung sind aufzuzeichnen. Diese Aufzeichnungen sind durch den Betreiber aufzubewahren.

4.3 Jährliche Prüfung und Wartung

Der Betreiber ist außerdem verpflichtet, in Abständen von maximal zwölf Monaten eine Prüfung der Feststellanlage auf ordnungsgemäßes und störungsfreies Zusammenwirken der Gerätekombinationen und aller Geräte sowie eine Wartung vorzunehmen oder vornehmen zu lassen.

Bezüglich der im Rahmen der jährlichen Prüfung und Wartung durchzuführenden Maßnahmen wird auf Abschnitt 5.1 der Norm DIN 14677-1²¹ verwiesen.

Diese jährliche Prüfung und Wartung darf nur von einem Fachmann oder einer dafür ausgebildeten Person ausgeführt werden.

Umfang, Ergebnis und Zeitpunkt der jährlichen Prüfung und Wartung sind aufzuzeichnen. Diese Aufzeichnungen sind durch den Betreiber aufzubewahren.

Christina Pritzkow
Referatsleiterin

Beglaubigt
Biedermann

²⁰ Die Wartungsanleitung kann über einen QR-Code abgerufen werden.

²¹ DIN 14677-1:2018-08 Instandhaltung von elektrisch gesteuerten Feststellanlagen für Feuerschutz- und Rauchschutzabschlüsse sowie für elektrisch gesteuerte Feststellanlagen für Feuerschutzabschlüsse im Zuge bahngebundener Förderanlagen – Teil 1: Instandhaltungsmaßnahmen

Tabelle 3: Feststellvorrichtungen
 Haftmagnete für Drehflügeltüren nach DIN EN 1155¹ mit Leistungserklärung²

Lfd. Nr.	Typ (Hersteller)	Hersteller	Haltekraft [N]	Elektrische Leistung [W]	Betriebsumgebungsbedingungen ³		
					Schutzart	Temperatur [°C]	rel. Feuchte %
1	THM 413	Hekatron	490	1,5	IP40	-5 bis +55	-
2	THM 425	Hekatron	686	1,6	IP40	-5 bis +55	-
3	THM 433	Hekatron	490	1,5	IP40	-5 bis +55	-
4	THM 439/185	Hekatron	490	1,5	IP40	-5 bis +55	-
5	THM 439/335	Hekatron	490	1,5	IP40	-5 bis +55	-
6	THM 439/485	Hekatron	490	1,5	IP40	-5 bis +55	-
7	THM 440	Hekatron	490	1,5	IP40	-5 bis +55	-
8	THM 443	Hekatron	1372	1,5	IP65	-5 bis +55	-
9	GT50R...	Kendrion	490	1,5	IP00 – IP65	-5 bis +55	-
10	GT60R...	Kendrion	800	1,6 / 2,1	IP65	-5 bis +55	-
11	GT63R...	Kendrion	700	1,5	IP00 – IP65	-5 bis +55	-
12	GT70R...	Kendrion	1372	1,5	IP00 – IP65	-5 bis +55	-
13	GD 4.10	Dictator	500	1,45	IP20 - IP65	-5 bis +45	≤ 95
14	GD 5.10	Dictator	600	1,60	IP20 - IP65	-5 bis +45	≤ 95
15	GD 6.10	Dictator	700	1,60	IP20 - IP65	-5 bis +45	≤ 95
16	GD 6.13	Dictator	1000	1,90	IP20 - IP65	-5 bis +45	≤ 95
17	GD 7.10	Dictator	1450	1,70	IP20 - IP65	-5 bis +45	≤ 95
18	GD 50 EX	Dictator	600	1,60	IP66	-5 bis +45	≤ 95
19	GD 70 EX	Dictator	1450	1,70	IP66	-5 bis +45	≤ 95
20	837	AssaAbloy	300	1,8	IP40	0 bis +50	-
21	838	AssaAbloy	800	2,1	IP40	0 bis +50	-
22	858	AssaAbloy	18000	6,0	IP40	0 bis +50	-
23	EM 500 (G, U, A)	kadorma	400	1,5	IP20	-20 bis +50	≤ 90
24	HHM50	Hörmann	700	2,0	IP65/IP00	-40 bis +50	-

¹ DIN EN 1155 Elektrisch betriebene Feststellvorrichtungen für Drehflügeltüren
² Leistungserklärung gemäß Artikel 4 der Verordnung (EU) Nr. 305/2011 auf der Grundlage von DIN EN 1155. Die Leistungserklärung muss Angaben zu allen wesentlichen Merkmalen, die im Anhang ZA.1 der DIN EN 1155 aufgeführt sind, enthalten. Die erklärten Leistungen müssen den in DIN EN 1155 formulierten Anforderungen (Grenzwerte und/oder Beschreibung) entsprechen.
³ Betriebsumgebungsbedingungen nach Angabe des Herstellers

Bauart zur Errichtung der Feststellanlage "DICTATOR FSA RZ-24"

Feststellvorrichtungen
 Tabelle 3: Haftmagnete für Drehflügeltüren nach DIN EN 1155 mit Leistungserklärung

Anlage 1

Tabelle 4: Feststellvorrichtungen

Haftmagnete für Schiebeabschlüsse mit allgemeiner bauaufsichtlicher Zulassung

Lfd. Nr.	Typ (Hersteller)	Zulassung	Haltekraft [N]	Elektrische Leistung [W]	Betriebsumgebungsbedingungen ¹		
					Schutzart	Temperatur [°C]	rel. Feuchte %
1	THM 413, (Hekatron)	Z-6.510-2328	490	1,5	IP40	-5 bis +55	≤ 95 %
2	THM 433, (Hekatron)	Z-6.510-2328	490	1,5	IP40	-5 bis +55	≤ 95 %
3	THM 439/185, (Hekatron)	Z-6.510-2328	490	1,5	IP40	-5 bis +55	≤ 95 %
4	THM 439/335, (Hekatron)	Z-6.510-2328	490	1,5	IP40	-5 bis +55	≤ 95 %
5	THM 439/485, (Hekatron)	Z-6.510-2328	490	1,5	IP40	-5 bis +55	≤ 95 %
6	THM 440, (Hekatron)	Z-6.510-2328	490	1,5	IP40	-5 bis +55	≤ 95 %
7	THM 445 EX, (Hekatron)	Z-6.510-2342	1568	3,0	IP65	-20 bis +40	≤ 95 %
8	GT050R... (Kendrion)	Z-6.510-2354	490	1,5	IP00 – IP65	-5 bis +55	-
9	GT050R050.01 Ex (Kendrion)	Z-6.510-2354	588	3,0	IP42 – IP65	-5 bis +55	-
10	GT060R... (Kendrion)	Z-6.510-2301	686	1,6	IP65	-5 bis +55	-
11	GT060R... (Kendrion)	Z-6.510-2301	800	2,1	IP65	-5 bis +55	-
12	GT070R... (Kendrion)	Z-6.510-2377	1372	1,5	IP00 – IP65	-5 bis +55	-
14	GT070R050.01 Ex (Kendrion)	Z-6.510-2377	1568	3,0	IP42 – IP65	-5 bis +55	-
14	GD 5.10... (Dictator)	Z-6.510-2345	600	1,6	IP20 – IP66	-5 bis +45	≤ 95 %
15	GD 6.10... (Dictator)	Z-6.510-2350	700	1,6	IP20 – IP65	-5 bis +45	≤ 95 %
16	GD 6.13... (Dictator)	Z-6.510-2351	1000	1,9	IP20 – IP65	-5 bis +45	≤ 95 %
17	GD 7.10... (Dictator)	Z-6.510-2352	1450	1,7	IP20 – IP66	-5 bis +45	≤ 95 %
18	EM GD 50 EX (Dictator)	Z-6.510-2345	600	1,6	IP66	-5 bis +45	≤ 95 %
19	EM GD 70 EX (Dictator)	Z-6.510-2352	1450	1,7	IP66	-5 bis +45	≤ 95 %
20	HHM50 (Hörmann)	Z-6.510-2573	700	2,0	IP65/IP00	-40 bis +50	-

¹ Betriebsumgebungsbedingungen nach Angabe des Herstellers

Bauart zur Errichtung der Feststellanlage "DICTATOR FSA RZ-24"

Feststellvorrichtungen
 Tabelle 4: Haftmagnete für Schiebeabschlüsse mit allgemeiner bauaufsichtlicher Zulassung

Anlage 2

Tabelle 5: Feststellvorrichtungen
 Türschließer mit elektrisch betriebener Feststellvorrichtung für Drehflügeltüren nach
 DIN EN 1155¹ mit Leistungserklärung²

Lfd. Nr.	Typ	Hersteller	Elektrische Leistung [W]	Betriebsumgebungsbedingungen ³		
				Schutzart	Temperatur [°C]	rel. Feuchte [%]
1. Feststellvorrichtungen für einflügelige Drehflügeltüren						
1.1	BTS 80 EMB (Gr. 4, 5, 6)	dormakaba	2,3	IP20	-15 bis +40	25 bis 75
1.2	BTS 80 FLB (Gr. 4, 5, 6)	dormakaba	2,3	IP20	-15 bis +40	25 bis 75
1.3	TS 73 EMF (Gr. 4, 5, 6)	dormakaba	2,0	IP20	-15 bis +40	25 bis 75
1.4	TS 99 FL	dormakaba	2,0	IP20	-15 bis +40	25 bis 75
1.5	TS 93	dormakaba	-	IP20	-15 bis +40	≤ 93
1.6	ITS 96	dormakaba	-	IP20	-15 bis +40	≤ 93
1.7	G EMF	dormakaba	1,4	IP20	-15 bis +40	≤ 93
1.8	G96 EMF	dormakaba	1,4	IP20	-15 bis +40	≤ 93
1.9	TS 4000 E	GEZE	1,0	IP20	-5 bis +50	≤ 95
1.10	TS 5000 E	GEZE	2,2	IP20	-5 bis +50	≤ 95
1.11	TS 5000 E-FS	GEZE	2,2	IP20	-5 bis +50	≤ 95
1.12	Boxer EFS Gr. 4	GEZE	2,4	IP20	-5 bis +50	≤ 95
1.13	GS-FE-OTS 73x	GU	1,9	IP30	-15 bis +40	≤ 95
1.14	GS-FE-VTS 73x	GU	1,9	IP20	-15 bis +40	≤ 95
1.15	FTS 63 Gr. 3-5 und 3-6	ESB	1,5	IP40	-5 bis +40	-
1.16	ECO EF	ECO	1,1	IP10	-15 bis +40	≤ 95
1.17	ECO EF III	ECO	1,1	IP10	-15 bis +40	≤ 95
1.18	ECO IS EF	ECO	0,4 - 3,5	IP10	-15 bis +40	≤ 95
1.19	ECO EFS-63	ECO	1,5	IP20	-15 bis +45	≤ 95
1.20	ECO FTS III	ECO	2,7	IP20	-15 bis +45	≤ 95
1.21	TS 550 E	GEZE	3,0	IP20	-5 bis +50	≤ 95

¹ DIN EN 1155 Elektrisch betriebene Feststellvorrichtungen für Drehflügeltüren
² Leistungserklärung gemäß Artikel 4 der Verordnung (EU) Nr. 305/2011 auf der Grundlage von DIN EN 1155.
 Die Leistungserklärung muss Angaben zu allen wesentlichen Merkmalen, die im Anhang ZA.1 der DIN EN 1155 aufgeführt sind, enthalten. Die erklärten Leistungen müssen den in DIN EN 1155 formulierten Anforderungen (Grenzwerte und/oder Beschreibung) entsprechen.
³ Betriebsumgebungsbedingungen nach Angabe des Herstellers

Bauart zur Errichtung der Feststellanlage "DICTATOR FSA RZ-24"

Tabelle 5: Feststellvorrichtungen
 Türschließer mit elektrisch betriebener Feststellvorrichtung für einflügelige
 Drehflügeltüren nach DIN EN 1155 mit Leistungserklärung

Anlage 3

Fortsetzung Tabelle 5: Feststellvorrichtungen

Türschließer mit elektrisch betriebener Feststellvorrichtung für Drehflügeltüren nach
 DIN EN 1155¹ mit Leistungserklärung²

Lfd. Nr.	Typ	Hersteller	Elektrische Leistung [W]	Betriebsumgebungsbedingungen ³		
				Schutzart	Temperatur [°C]	rel. Feuchte [%]
2. Feststellvorrichtungen für zweiflügelige Drehflügeltüren						
2.1	E-ISM Gleitschiene + TS 5000	GEZE	2 x 2,4	IP20	-5 bis +50	≤ 95
2.2	TS 5000 E-ISM	GEZE	2 x 2,4	IP20	-5 bis +50	≤ 95
2.3	TS 4000 E mit TS 4000 E-IS	GEZE	1,0	IP20	-5 bis +50	≤ 95
		GEZE	1,0	IP20	-5 bis +50	≤ 95
2.4	GSR-EMF 1	dormakaba	1,4	IP20	-15 bis +40	25 bis 75
2.5	GSR-EMF 2	dormakaba	2 x 1,4	IP20	-15 bis +40	25 bis 75
2.6	TS 93 GSR-EMF 1 (Gr. 3-5)	dormakaba	1,4	IP20	-15 bis +40	25 bis 75
2.7	TS 93 GSR-EMF 2 (Gr. 3-5)	dormakaba	2 x 1,4	IP20	-15 bis +40	25 bis 75
2.8	GS-FE-SRI OTS 73x	GU	2 x 1,9	IP30	-15 bis +40	≤ 95
2.9	GS-FE-SRI OTS 73x BG	GU	2 x 1,9	IP30	-15 bis +40	≤ 95
2.10	GS-FE-SRI VTS 73x	GU	2 x 1,9	IP20	-15 bis +40	≤ 95
2.11	FE-OTS 73x	GU	1,9	IP30	-15 bis +40	≤ 95
2.12	FE-VTS 73x	GU	1,9	IP20	-15 bis +40	≤ 95
2.13	ECO IS-SR-EF	ECO	0,4 – 3,5	IP10	-15 bis +45	≤ 95
2.14	ECO SR-EF III	ECO	1,1	IP10	-15 bis +45	≤ 95

¹ DIN EN 1155 Elektrisch betriebene Feststellvorrichtungen für Drehflügeltüren
² Leistungserklärung gemäß Artikel 4 der Verordnung (EU) Nr. 305/2011 auf der Grundlage von DIN EN 1155.
 Die Leistungserklärung muss Angaben zu allen wesentlichen Merkmalen, die im Anhang ZA.1 der DIN EN 1155 aufgeführt sind,
 enthalten. Die erklärten Leistungen müssen den in DIN EN 1155 formulierten Anforderungen (Grenzwerte und/oder
 Beschreibung) entsprechen.
³ Betriebsumgebungsbedingungen nach Angabe des Herstellers

Bauart zur Errichtung der Feststellanlage "DICTATOR FSA RZ-24"

Anlage 4

Fortsetzung Tabelle 5: Feststellvorrichtungen
 Türschließer mit elektrisch betriebener Feststellvorrichtung für zweiflügelige
 Drehflügeltüren nach DIN EN 1155 mit Leistungserklärung

Tabelle 6: Feststellvorrichtungen
 Drehflügelantriebe mit Selbstschließfunktion nach DIN 18263-4¹ mit
 Übereinstimmungszertifikat²

Ifd. Nr.	Typenbezeichnung	Hersteller	Elektrische Leistung P [W]	Betriebsumgebungsbedingungen ³		
				Schutzart	Temperatur [°C]	rel. Feuchte
1	ED 100*	dormakaba	-	IP20	-15 bis +50	≤ 93 %
2	ED 250*	dormakaba	-	IP20	-15 bis +50	≤ 93 %
3	ED 250 PA*	dormakaba	-	IP20	-15 bis +50	≤ 93 %
4	TSA 160 NT F	GEZE	1,2	IP20	-5 bis +50	≤ 95 %
5	TSA 160 NT F-IS	GEZE	2 x 1,2	IP20	-5 bis +50	≤ 95 %
6	TSA 160 NT F-IS/TS	GEZE	2 x 1,2	IP20	-5 bis +50	≤ 95 %
7	Slimdrive EMD-F	GEZE	0,6	IP20	-15 bis +50	≤ 95 %
8	Slimdrive EMD-F-IS	GEZE	2 x 0,6	IP20	-15 bis +50	≤ 95 %
9	Powerturn F	GEZE	0,6	IP20	-15 bis +50	≤ 95 %
10	Powerturn F-IS	GEZE	2 x 0,6	IP20	-15 bis +50	≤ 95 %
11	ETS 64-R	ECO	-	IP40	-15 bis +50	≤ 85 %
12	ETS 64-R SRI	ECO	-	IP40	-15 bis +50	≤ 85 %

* Die Drehflügelantriebe werden nicht über die Auslösevorrichtung mit Energieversorgung nach Abschnitt 2.2 sondern durch das jeweilige Netzgerät des Drehflügelantriebs mit Energie versorgt.

- 1 DIN 18263-4:2015-04 Schösser und Baubeschläge - Türschließmittel mit kontrolliertem Schließablauf, Teil 4: Drehflügelantriebe mit Selbstschließfunktion
- 2 Übereinstimmungszertifikat gemäß Muster-Verwaltungsvorschrift Technische Baubestimmungen (MVV TB), Ausgabe 2023, Ifd. Nr. C 2.6.7
- 3 Betriebsumgebungsbedingungen nach Angabe des Herstellers

Bauart zur Errichtung der Feststellanlage "DICTATOR FSA RZ-24"

Tabelle 6: Feststellvorrichtungen
 Drehflügelantriebe mit Selbstschließfunktion nach DIN 18263-4¹ mit
 Übereinstimmungszertifikat

Anlage 5

Tabelle 7: Feststellvorrichtungen - Elektromagnete für Schiebeabschlüsse mit allgemeiner bauaufsichtlicher Zulassung, die in Öffnungsantriebe und/oder Schließgeschwindigkeitsregler integriert sind

Lfd. Nr.	Typ (Hersteller)	Zulassung	1) Bauteil, in welches der Elektromagnet integriert ist 2) Öffnen/Schließen	Elektrische Leistung [W]	Betriebsumgebungsbedingungen ¹	
					Schutzart	Temperatur [°C]
1	01.024.2 (Kendrion)	Z-6.510-2314	1) SB2.2.x und SB2.3.x 2) manuell/Gewicht	5,0	IP54	-15 bis +40
2	01.148.2 (Kendrion)	Z-6.510-2314	1) SB3.3.x und SB3.2.x 2) manuell/Gewicht	2,15	IP40	-15 bis +40
3	01.128.2 (Kendrion)	Z-6.510-2314	1) SB 2.4.1.x 2) motorisch/Gewicht	5,0	IP54	-15 bis +40
4	01.178.2 (Kendrion)	Z-6.510-2314	1) SB 4.1.2.x 2) motorisch/Gewicht	4,9	IP54	-15 bis +40
5	Combin. B (KEB) 0102120-0317	Z-6.510-2296	-	6,0	IP40	-15 bis +40
6	Combin. B (KEB) 0102120-0557	Z-6.510-2296	-	6,0	IP40	-15 bis +40
7	Combin. B (KEB) 0202120-1187	Z-6.510-2296	-	6,0	IP40	-15 bis +40
8	Combin. B (KEB) 0202130-0817	Z-6.510-2296	-	6,0	IP40	-15 bis +40
9	Combin. B (KEB) 0502130-0577	Z-6.510-2296	-	3,0	IP40	-15 bis +40
10	Combin. B (KEB) 0502130-1207	Z-6.510-2296	-	10,0	IP40	-15 bis +40
11	Combin. B (KEB) 0602120-0267	Z-6.510-2296	-	11,0	IP40	-15 bis +40
12	Combin. B (KEB) 0602120-4002	Z-6.510-2296	-	12,0	IP40	-15 bis +40
13	Combin. B (KEB) 0602120-3627	Z-6.510-2296	-	4,8	IP40	-15 bis +40
14	Combin. B (KEB) 0602120-5627	Z-6.510-2296	-	12,0	IP40	-15 bis +40
15	Combin. B (KEB) 0702120-2817	Z-6.510-2296	-	16,0	IP40	-15 bis +40
16	Combin. B (KEB) 0702120-4000	Z-6.510-2296	-	16,0	IP40	-15 bis +40
17	Combin. B (KEB) 0702120-3257	Z-6.510-2296	-	16,0	IP40	-15 bis +40

¹ Betriebsumgebungsbedingungen nach Angabe des Herstellers

Bauart zur Errichtung der Feststellanlage "DICTATOR FSA RZ-24"

Tabelle 7: Feststellvorrichtungen - Elektromagnete für Schiebeabschlüsse mit allgemeiner bauaufsichtlicher Zulassung, die in Öffnungsantriebe und/oder Schließgeschwindigkeitsregler integriert sind

Anlage 6

Fortsetzung Tabelle 7: Feststellvorrichtungen - Elektromagnete für Schiebeabschlüsse mit allgemeiner bauaufsichtlicher Zulassung, die in Öffnungsantriebe und/oder Schließgeschwindigkeitsregler integriert sind

Lfd. Nr.	Typ (Hersteller)	Zulassung	1) Bauteil, in welches der Elektromagnet integriert ist 2) Öffnen/Schließen	Elektrische Leistung [W]	Betriebsumgebungsbedingungen ¹	
					Schutzart	Temperatur [°C]
18	Combin. B (KEB) 0802120-4001	Z-6.510-2296	-	21,0	IP40	-15 bis +40
19	Combin. B (KEB) 0802120-3247	Z-6.510-2296	-	21,0	IP40	-15 bis +40
20	Combiperm (KEB) 07P1120-0397	Z-6.510-2338	-	24,0	IP40	-15 bis +40
21	Combiperm (KEB) 08P1120-0207	Z-6.510-2338	-	24,0	IP40	-15 bis +40
22	Combin. B (KEB) 06.02.120-0267, mit Steuerplatine SR (Schnetz)	Z-6.510-2236 Z-6.510-2343	ATS 100-3-MOF-SR ATS 200-8-MOF-SR ATS 300-MOF-SR ATS 400-MOF-SR ATS 600-MOF-SR ATS 900-MOF-SR ATS 300-MOFE-SR ATS 400-MOFE-SR ATS 900-MOFE-SR	11,0	IP40 IP54 ²	-15 bis +40 +5 bis +40
23	GT70A56 (Schnetz)	Z-6.510-2344	LR-36-K-F und Torschl. ATS 100-3-F ATS 100-5-F ATS 200-8-F	3,0	IP30	0 bis +50
24	EM GD 60 RB (Dictator Technik)	Z-6.510-2658	-	1,9	-	-15 bis +40

¹ Betriebsumgebungsbedingungen nach Angabe des Herstellers

² im Gehäuse des Torantriebes

Bauart zur Errichtung der Feststellanlage "DICTATOR FSA RZ-24"

Tabelle 7: Feststellvorrichtungen - Elektromagnete für Schiebeabschlüsse mit allgemeiner bauaufsichtlicher Zulassung, die in Öffnungsantriebe und/oder Schließgeschwindigkeitsregler integriert sind

Anlage 7