

**Allgemeine
bauaufsichtliche
Zulassung/
Allgemeine
Bauartgenehmigung**

Eine vom Bund und den Ländern gemeinsam
getragene Anstalt des öffentlichen Rechts

**Zulassungs- und Genehmigungsstelle
für Bauprodukte und Bauarten**

Datum:

15.07.2024

Geschäftszeichen:

II 23-1.65.16-30/24

Nummer:

Z-65.16-625

Geltungsdauer

vom: **15. Juli 2024**

bis: **6. April 2028**

Antragsteller:

Endress+Hauser SE+Co. KG

Hauptstraße 1
79689 Maulburg

Gegenstand dieses Bescheides:

**Standaufnehmer (Radar-Antenne) "Micropilot FMR6xB" mit integriertem Messumformer als
kontinuierliche Standmesseinrichtung von Überfüllsicherungen**

Der oben genannte Regelungsgegenstand wird hiermit allgemein bauaufsichtlich
zugelassen/ genehmigt.

Dieser Bescheid umfasst sechs Seiten und eine Anlage.

Diese allgemeine bauaufsichtliche Zulassung/allgemeine Bauartgenehmigung ersetzt die allgemeine
bauaufsichtliche Zulassung/allgemeine Bauartgenehmigung Nr. Z-65.16-625 vom 6. April 2023.

DIBt

I ALLGEMEINE BESTIMMUNGEN

- 1 Mit diesem Bescheid ist die Verwendbarkeit bzw. Anwendbarkeit des Regelungsgegenstandes im Sinne der Landesbauordnungen nachgewiesen.
- 2 Dieser Bescheid ersetzt nicht die für die Durchführung von Bauvorhaben gesetzlich vorgeschriebenen Genehmigungen, Zustimmungen und Bescheinigungen.
- 3 Dieser Bescheid wird unbeschadet der Rechte Dritter, insbesondere privater Schutzrechte, erteilt.
- 4 Dem Verwender bzw. Anwender des Regelungsgegenstandes sind, unbeschadet weitergehender Regelungen in den "Besonderen Bestimmungen", Kopien dieses Bescheides zur Verfügung zu stellen. Zudem ist der Verwender bzw. Anwender des Regelungsgegenstandes darauf hinzuweisen, dass dieser Bescheid an der Verwendungs- bzw. Anwendungsstelle vorliegen muss. Auf Anforderung sind den beteiligten Behörden ebenfalls Kopien zur Verfügung zu stellen.
- 5 Dieser Bescheid darf nur vollständig vervielfältigt werden. Eine auszugsweise Veröffentlichung bedarf der Zustimmung des Deutschen Instituts für Bautechnik. Texte und Zeichnungen von Werbeschriften dürfen diesem Bescheid nicht widersprechen, Übersetzungen müssen den Hinweis "Vom Deutschen Institut für Bautechnik nicht geprüfte Übersetzung der deutschen Originalfassung" enthalten.
- 6 Dieser Bescheid wird widerruflich erteilt. Die Bestimmungen können nachträglich ergänzt und geändert werden, insbesondere, wenn neue technische Erkenntnisse dies erfordern.
- 7 Dieser Bescheid bezieht sich auf die von dem Antragsteller gemachten Angaben und vorgelegten Dokumente. Eine Änderung dieser Grundlagen wird von diesem Bescheid nicht erfasst und ist dem Deutschen Institut für Bautechnik unverzüglich offenzulegen.

II BESONDERE BESTIMMUNGEN

1 Regelungsgegenstand und Verwendungs- bzw. Anwendungsbereich

(1) Gegenstand dieses Bescheides ist eine kontinuierliche Standmesseinrichtung Typ "Micro-pilot FMR6xB" (siehe Anlage 1), die als Bauteil einer Überfüllsicherung dazu dient, bei der Lagerung wassergefährdender Flüssigkeiten Überfüllungen von Behältern zu verhindern. Die Füllstandsmessung basiert auf der Laufzeitmethode. Mikrowellenimpulse werden von der Antenne abgestrahlt, von der Oberfläche der Flüssigkeit reflektiert und von der Antenne aufgenommen. Die Laufzeit der Radarimpulse zwischen Aussenden und Empfangen ist der Distanz und damit der Füllhöhe proportional. Die Laufzeit wird vom integrierten Messumformer nach Parametrierung in ein Einheitssignal von 4 bis 20 mA, in ein binäres Ausgangssignal oder in digitale Signale (Profibus PA) umgeformt und dem Grenzsinalgeber zugeführt. Der Grenzsinalgeber erzeugt daraus ein binäres, elektrisches Signal, mit dem rechtzeitig vor Erreichen des zulässigen Füllungsgrades der Füllvorgang unterbrochen oder akustisch und optisch Alarm ausgelöst wird. Die für die Melde- oder Steuerungseinrichtung erforderlichen Teile, der Grenzsinalgeber und der Signalverstärker sind nicht Gegenstand dieser allgemeinen bauaufsichtlichen Zulassung.

(2) Die von der Lagerflüssigkeit, deren Dämpfen oder Kondensat berührten metallischen Teile der Standaufnehmer bestehen im Allgemeinen aus nichtrostenden austenitischen Stählen nach DIN EN 10088-5¹. Es dürfen auch die Werkstoffe PEEK, PVDF oder PTFE eingesetzt werden. Für die Dichtungen wird EPDM, FKM (Viton GLT), FFKM (Kalrez), HNBR, Graphit oder PTFE plattiert verwendet. Für die Prozessanschlüsse werden nichtrostende austenitische Stähle nach DIN EN 10088-5, EPDM oder PTFE plattiert eingesetzt.

(3) Der Standaufnehmer mit integriertem Messumformer darf für Behälter unter atmosphärischen Bedingungen und darüber hinaus, je nach Ausführung, bei Temperaturen der Flüssigkeit von -196 °C bis +450 °C und bei Überdrücken im Behälter bis 160 bar verwendet werden. Die Umgebungstemperatur am Elektronikeinsatz darf zwischen -40 °C bis +80 °C liegen.

(4) Mit diesem Bescheid wird der Nachweis der Funktionssicherheit des Regelungsgegenstandes im Sinne von Absatz (1) erbracht.

(5) Der Bescheid wird unbeschadet der Bestimmungen und der Prüf- oder Genehmigungsvorbehalte anderer Rechtsbereiche erteilt.

(6) Dieser Bescheid berücksichtigt die wasserrechtlichen Anforderungen an den Regelungsgegenstand. Gemäß § 63 Abs. 4 Nr. 2 und 3 WHG² gilt der Regelungsgegenstand damit wasserrechtlich als geeignet.

2 Bestimmungen für das Bauprodukt

2.1 Allgemeines

Die Standmesseinrichtung und ihre Teile müssen den Besonderen Bestimmungen und der Anlage dieses Bescheides sowie den beim Deutschen Institut für Bautechnik hinterlegten Angaben entsprechen.

¹ DIN EN 10088-5:2009-07 Technische Lieferbedingungen für Stäbe, Walzdraht, gezogenen Draht, Profile und Blankstahlerzeugnisse aus korrosionsbeständigen Stählen für das Bauwesen
² Wasserhaushaltsgesetz vom 31. Juli 2009 (BGBl. I S. 2585), das zuletzt durch Artikel 7 des Gesetzes vom 22. Dezember 2023 (BGBl. 2023 I Nr. 409) geändert worden ist

2.2 Eigenschaften und Zusammensetzung

(1) Der Regelungsgegenstand besteht aus dem Standaufnehmer (1) (Radar-Antenne) mit integriertem Messumformer (2.) (Elektronikeinsatz) mit elektrischem Ausgangssignal (Nummerierung siehe Anlage 1):

Micropilot

Typ FMR60B (Drip-off-Antenne, integrierte oder gekapselte Antenne),

Typ FMR62B (Drip-off-Antenne, frontbündige Antenne, oder Hornantenne),

Typ FMR63B (Drip-off-Antenne, integrierte oder frontbündige Antenne).

Die vollständige Typenbezeichnung entspricht dem Typenschlüssel gemäß der Technischen Beschreibung³.

(2) Die Teile der Überfüllsicherung, die nicht Gegenstand der von dem Bescheid erfassten allgemeinen bauaufsichtlichen Zulassung sind, dürfen nur verwendet werden, wenn sie den Anforderungen des Abschnitts 3 - "Allgemeine Baugrundsätze" - und des Abschnitts 4 - "Besondere Baugrundsätze" - der ZG-ÜS⁴ entsprechen. Sie brauchen jedoch keine Bescheidnummer zu haben.

(3) Der Grenzsinalgeber (3b) Typ RMA 42 mit elektrischem Eingangssignal und mit binärem Ausgang ist als für diese Überfüllsicherung geeignet nachgewiesen.

2.3 Herstellung und Kennzeichnung

2.3.1 Herstellung

Die Standmesseinrichtung darf nur in den Werken des Antragstellers, Endress+Hauser SE+Co. KG in 79689 Maulburg sowie Endress+Hauser in Aurangabad (Indien), Greenwood (USA), Suzhou (China) und in Itatiba (Brasilien) gemäß Hinterlegung beim DIBt hergestellt werden. Sie muss hinsichtlich Bauart, Abmessungen und Werkstoffen den in der im DIBt hinterlegten Liste aufgeführten Unterlagen entsprechen.

2.3.2 Kennzeichnung

Die Standmesseinrichtung, deren Verpackung oder deren Lieferschein muss vom Hersteller mit dem Übereinstimmungszeichen (Ü-Zeichen) nach den Übereinstimmungszeichen-Verordnungen der Länder gekennzeichnet werden. Die Kennzeichnung darf nur erfolgen, wenn die Voraussetzungen nach Abschnitt 2.4 erfüllt sind.

Zusätzlich sind die zulassungspflichtigen Bauteile selbst mit folgenden Angaben zu kennzeichnen:

- Hersteller oder Herstellerzeichen^{*)},
- Typenbezeichnung,
- Serien- oder Chargennummer bzw. Identnummer bzw. Herstelldatum,
- Bescheidnummer^{*)}.

^{*)} Bestandteil des Ü-Zeichens, das Bauteil ist nur wiederholt mit diesen Angaben zu kennzeichnen, wenn das Ü-Zeichen nicht direkt auf dem Bauteil aufgebracht wird.

³ Von der TÜV Nord Cert GmbH. geprüfte Technische Beschreibung des Antragstellers vom 07.05.2024 für die Standmesseinrichtung Micropilot Typ FMR60B / -62B / -63B

⁴ ZG-ÜS:2012-07 Zulassungsgrundsätze für Überfüllsicherungen des Deutschen Instituts für Bautechnik

2.4 Übereinstimmungsbestätigung

2.4.1 Allgemeines

(1) Die Bestätigung der Übereinstimmung der Standmesseinrichtung mit den Bestimmungen der von dem Bescheid erfassten allgemeinen bauaufsichtlichen Zulassung muss für das Herstellwerk mit einer Übereinstimmungserklärung des Herstellers auf der Grundlage einer werkseigenen Produktionskontrolle und einer Erstprüfung der Standmesseinrichtung durch eine hierfür anerkannte Prüfstelle erfolgen. Die Übereinstimmungserklärung hat der Hersteller durch Kennzeichnung der Bauprodukte mit dem Übereinstimmungszeichen (Ü-Zeichen) unter Hinweis auf den Verwendungszweck abzugeben.

(2) Dem Deutschen Institut für Bautechnik ist vom Hersteller eine Kopie des Erstprüfberichts zur Kenntnis zu geben.

2.4.2 Werkseigene Produktionskontrolle

(1) Im Herstellwerk ist eine werkseigene Produktionskontrolle einzurichten und durchzuführen. Unter werkseigener Produktionskontrolle wird die vom Hersteller vorzunehmende kontinuierliche Überwachung der Produktion verstanden, mit der dieser sicherstellt, dass die von ihm hergestellten Bauprodukte den Bestimmungen der von dem Bescheid erfassten allgemeinen bauaufsichtlichen Zulassung entsprechen. Im Rahmen der werkseigenen Produktionskontrolle ist eine Stückprüfung jeder Standmesseinrichtung oder ihrer Einzelteile durchzuführen. Durch die Stückprüfung hat der Hersteller zu gewährleisten, dass die Werkstoffe und Maße sowie das fertiggestellte Bauprodukt dem geprüften Baumuster entsprechen und die Standmesseinrichtung funktionssicher ist.

(2) Die Ergebnisse der werkseigenen Produktionskontrolle sind aufzuzeichnen und auszuwerten. Die Aufzeichnungen müssen mindestens folgende Angaben enthalten:

- Bezeichnung der Standmesseinrichtung,
- Art der Kontrolle oder Prüfung,
- Datum der Herstellung und der Prüfung,
- Ergebnisse der Kontrollen oder Prüfungen,
- Unterschrift des für die werkseigene Produktionskontrolle Verantwortlichen.

(3) Die Aufzeichnungen sind mindestens fünf Jahre aufzubewahren. Sie sind dem Deutschen Institut für Bautechnik und der zuständigen obersten Bauaufsichtsbehörde auf Verlangen vorzulegen.

(4) Bei ungenügendem Prüfergebnis sind vom Hersteller unverzüglich die erforderlichen Maßnahmen zur Abstellung des Mangels zu treffen. Standaufnehmer und Messumformer, die den Anforderungen nicht entsprechen, sind so zu handhaben, dass eine Verwechslung mit übereinstimmenden ausgeschlossen ist. Nach Abstellung des Mangels ist - soweit technisch möglich und zum Nachweis der Mängelbeseitigung erforderlich - die betreffende Prüfung unverzüglich zu wiederholen.

2.4.3 Erstprüfung durch eine anerkannte Prüfstelle

Im Rahmen der Erstprüfung sind die in den ZG-ÜS aufgeführten Funktionsprüfungen durchzuführen. Wenn die diesem Bescheid zugrunde liegenden Nachweise an Proben aus der laufenden Produktion erbracht wurden, ersetzen diese Prüfungen die Erstprüfung.

3 Bestimmungen für Planung und Ausführung

3.1 Planung

Vom Hersteller oder vom Betreiber der Standmesseinrichtung ist der Nachweis der hinreichenden chemischen Beständigkeit der unter Abschnitt 1 (2) genannten Werkstoffe gegenüber den wassergefährdenden Flüssigkeiten und deren Dämpfen oder Kondensat zu führen. Zur Nachweisführung können Angaben der Werkstoffhersteller, Veröffentlichungen in der Fachliteratur, eigene Erfahrungswerte oder entsprechende Prüfergebnisse herangezogen werden.

3.2 Ausführung

(1) Die Überfüllsicherung mit einer Standmesseinrichtung nach diesem Bescheid muss entsprechend Abschnitt 1.1 der Technischen Beschreibung angeordnet bzw. entsprechend deren Abschnitten 5 und 6 eingebaut und eingestellt werden. Mit dem Einbauen, Instandhalten, Instandsetzen und Reinigen der Standmesseinrichtung dürfen nur solche Betriebe beauftragt werden, die über Kenntnisse des Brand- und Explosionsschutzes verfügen, wenn diese Tätigkeiten an Behältern für Flüssigkeiten mit Flammpunkt ≤ 55 °C durchgeführt werden. Nach Abschluss der Montage der Überfüllsicherung muss durch einen Sachkundigen des einbauenden Betriebes eine Prüfung auf ordnungsgemäßen Einbau und einwandfreie Funktion durchgeführt werden. Über die Einstellung der Überfüllsicherung und die ordnungsgemäße Funktion ist eine Bescheinigung auszustellen und dem Betreiber zu übergeben.

(2) Der Grenzsignalgeber (3b) entsprechend Abschnitt 2.2 (3) ist unter atmosphärischen Bedingungen in sauberen und trockenen Schränken bzw. in Schutzgehäusen zu betreiben, die mindestens der Schutzart IP54 nach DIN EN 60529⁵ entsprechen.

(3) Nach der Parametrierung sind die Parametrierungsdaten mit Hilfe eines Schreibschutzes am Standaufnehmer zu sichern.

4 Bestimmungen für Nutzung, Unterhalt, Wartung und wiederkehrende Prüfungen

(1) Die Überfüllsicherung mit einer Standmesseinrichtung nach diesem Bescheid muss nach den ZG-ÜS Anhang 1 - "Einstellhinweise für Überfüllsicherungen von Behältern" - und den ZG-ÜS Anhang 2 - "Einbau- und Betriebsrichtlinie für Überfüllsicherungen" - betrieben werden. Die Anhänge und die Technische Beschreibung sind vom Hersteller mitzuliefern. Die Anhänge 1 und 2 der ZG-ÜS dürfen zu diesem Zweck kopiert werden.

(2) Die Funktionsfähigkeit der Überfüllsicherung mit einer Standmesseinrichtung nach diesem Bescheid muss in angemessenen Zeitabständen, mindestens aber einmal im Jahr, nach Abschnitt 8 der Technischen Beschreibung und entsprechend den Anforderungen des Abschnitts 5.2 von Anhang 2 der ZG-ÜS geprüft werden. Bei Gefahr von Ablagerungen durch Bestandteile aus der Lagerflüssigkeit am Standaufnehmer (Antenne) sind die Intervalle der Betriebsprüfungen darauf abzustimmen.

(3) Stör- und Fehlermeldungen sind in Abschnitt 4 der Technischen Beschreibung beschrieben.

(4) Bei Wiederinbetriebnahme des Behälters nach Stilllegung oder bei Wechsel der wassergefährdenden Flüssigkeiten, bei dem mit einer Änderung der Einstellungen oder der Funktion der Überfüllsicherung zu rechnen ist, ist eine erneute Funktionsprüfung, siehe Abschnitt 3.2 (1), durchzuführen.

Holger Eggert
Referatsleiter

Beglaubigt
Yermolenko

⁵ DIN EN 60529:2014-09 Schutzarten durch Gehäuse (IP-Code)

Prozessanschluss / Sonde:

Prozesstemperatur:
Gas ≤ 130 °C
Staub ≤ 80 °C



Beispiel: FMR60B
Ausführung Antenne gekapselt

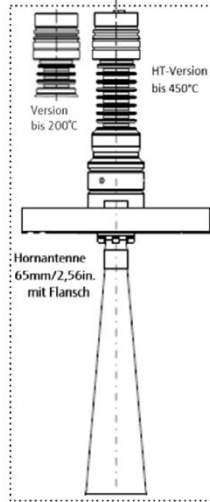
A: Prozesstemperatur ≤ 150 °C
B: Prozesstemperatur ≤ 200 °C



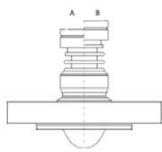
Beispiel: FMR60B
Ausführung Drip-Off Antenne



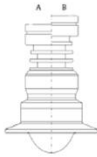
Beispiel: FMR60B
Ausführung Antenne integriert



Beispiel: Gerät FMR63B im Gehäuse HA07 und abgesetzte Anzeige FHX50B



Beispiel: FMR62B
Ausführung Antenne plattiert frontbündig



Beispiel: FMR63B
Ausführung Antenne plattiert frontbündig mit Tri-Clamp

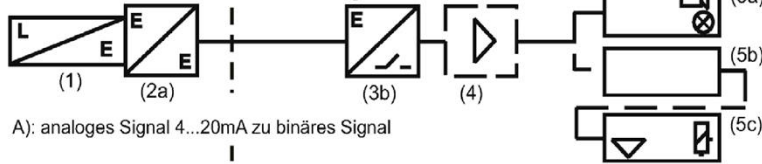


Beispiel: FMR63B
Ausführung Antenne plattiert frontbündig mit Nutmutter

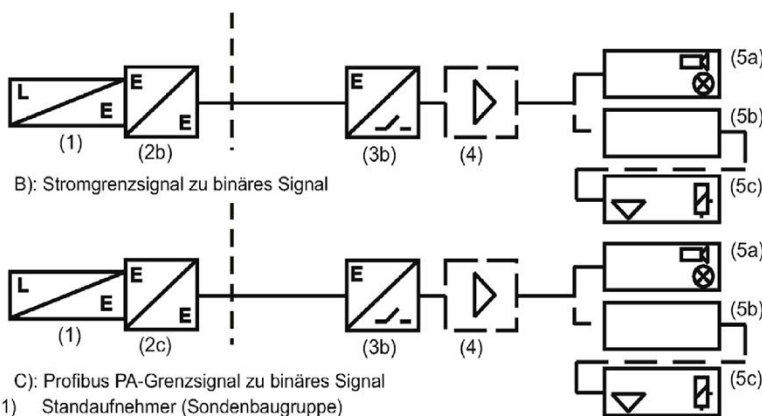


Beispiel: FMR63B
Ausführung Antenne integriert

Schema der Überfüllsicherung:



A): analoges Signal 4...20mA zu binäres Signal



B): Stromgrenzsignal zu binäres Signal

C): Profibus PA-Grenzsignal zu binäres Signal

- (1) Standaufnehmer (Sondenbaugruppe)
- (2) Messumformer (Elektronikeinsatz zur Auswertung
 - a) des 4...20 mA Signals bzw. des überlagerten HART-Kommunikationssignals)
 - b) des Grenzsignals)
 - c) des Profibus PA Grenzsignals)

- (3b) Grenzsinalgeber mit binärem Signalausgang (Auswerteeinheit, z.B. mitgeprüfter Gerätetyp RMA42)
- (4) Signalverstärker

- (5a) Meldeeinrichtung
- (5b) Steuerungseinrichtung
- (5c) Stellglied
- (3b) bis (5c) nicht Gegenstand dieses Bescheides

Standaufnehmer (Radar-Antenne) "Micropilot FMR6xB" mit integriertem Messumformer als kontinuierliche Standmeseinrichtung von Überfüllsicherungen

Übersicht

Anlage 1