

Bescheid

über die Änderung und Ergänzung der
allgemeinen bauaufsichtlichen Zulassung/
allgemeinen Bauartgenehmigung
vom 25. Oktober 2021

Eine vom Bund und den Ländern gemeinsam
getragene Anstalt des öffentlichen Rechts

Zulassungs- und Genehmigungsstelle
für Bauprodukte und Bauarten

Datum: 22.05.2024 Geschäftszeichen:
I 37.1-1.8.1-45/23

Nummer:
Z-8.1-996

Geltungsdauer
vom: **22. Mai 2024**
bis: **25. Oktober 2026**

Antragsteller:
Tobler AG
Langenhagstraße 48-52
9424 RHEINECK
SCHWEIZ

Gegenstand des Bescheides:
Gerüstbauteile für das Gerüstsystem "MATO 62"

Dieser Bescheid ändert und ergänzt die allgemeine bauaufsichtliche Zulassung / allgemeine Bauartgenehmigung Nr. Z-8.1-996 vom 25. Oktober 2021, geändert und ergänzt durch Bescheid vom 25. August 2023.

Dieser Bescheid umfasst zwei Seiten und zwei Anlagen. Er gilt nur in Verbindung mit der oben genannten allgemeinen bauaufsichtlichen Zulassung / allgemeinen Bauartgenehmigung und darf nur zusammen mit dieser verwendet werden.

II BESONDERE BESTIMMUNGEN

Die Besonderen Bestimmungen der allgemeinen bauaufsichtlichen Zulassung und allgemeinen Bauartgenehmigung werden wie folgt geändert und ergänzt:

a) Tabelle 1 wird wie folgt ergänzt:

Tabelle 1: Gerüstbauteile für das Gerüstsystem "MATO 62"

Bezeichnung	Anlage A, Seite	Details / Komponenten nach Anlage A, Seite
Treppe Alu 2.50m x 2.00m x 0.64m	153	---
Treppe Alu 3.00m x 2.00m x 0.64m	154	---

b) Abschnitt 2.3.3 wird im Bereich der durchzuführenden Prüfungen ergänzt:

- Überprüfung des Vorhandenseins der zur Herstellung der Gerüstbauteile erforderlichen Schweißanweisungen (WPS) und der zugehörigen Qualifizierungsberichte (WPQR)

c) Der erste Absatz des Abschnitt 3.2.1 wird durch folgende Fassung ersetzt:

Für den Entwurf und die Bemessung der unter Verwendung des Gerüstsystems "MATO 62" zu erstellenden Gerüste sind, soweit in diesem Bescheid oder in den Beratungsergebnissen des "SVA Gerüste"¹ nichts anderes festgelegt ist, die Technischen Baubestimmungen, insbesondere die Bestimmungen von DIN EN 12811-1:2004-03 in Verbindung mit der "Anwendungsrichtlinie für Arbeitsgerüste nach DIN EN 12811-1"², DIN 4420-1:2004-03 sowie die "Zulassungsgrundsätze für Arbeits- und Schutzgerüste, Anforderungen, Berechnungsannahmen, Versuche, Übereinstimmungsnachweis"³ zu beachten.

d) Abschnitt 4.1 wird wie folgt ergänzt:

Unbeschädigte Bauteile dürfen wiederholt verwendet werden. Vor jeder Verwendung sind die Bauteile optisch auf Beschädigungen z. B. durch mechanische Einwirkungen oder durch Korrosion zu überprüfen.

Alle Bauteile sind entsprechend des Produkthandbuchs des Herstellers zu warten und zu überprüfen.

ZU ANLAGE A:

e) Anlage A wird um die Seiten 153 und 154 ergänzt.

ZU ANLAGE B:

f) Tabelle B.2 wird wie folgt ergänzt.

Tabelle B.2: Gerüstbauteile der Regelausführung

Bezeichnung	Anlage A, Seite
Treppe Alu 2.50m x 2.00m x 0.64m	153
Treppe Alu 3.00m x 2.00m x 0.64m	154

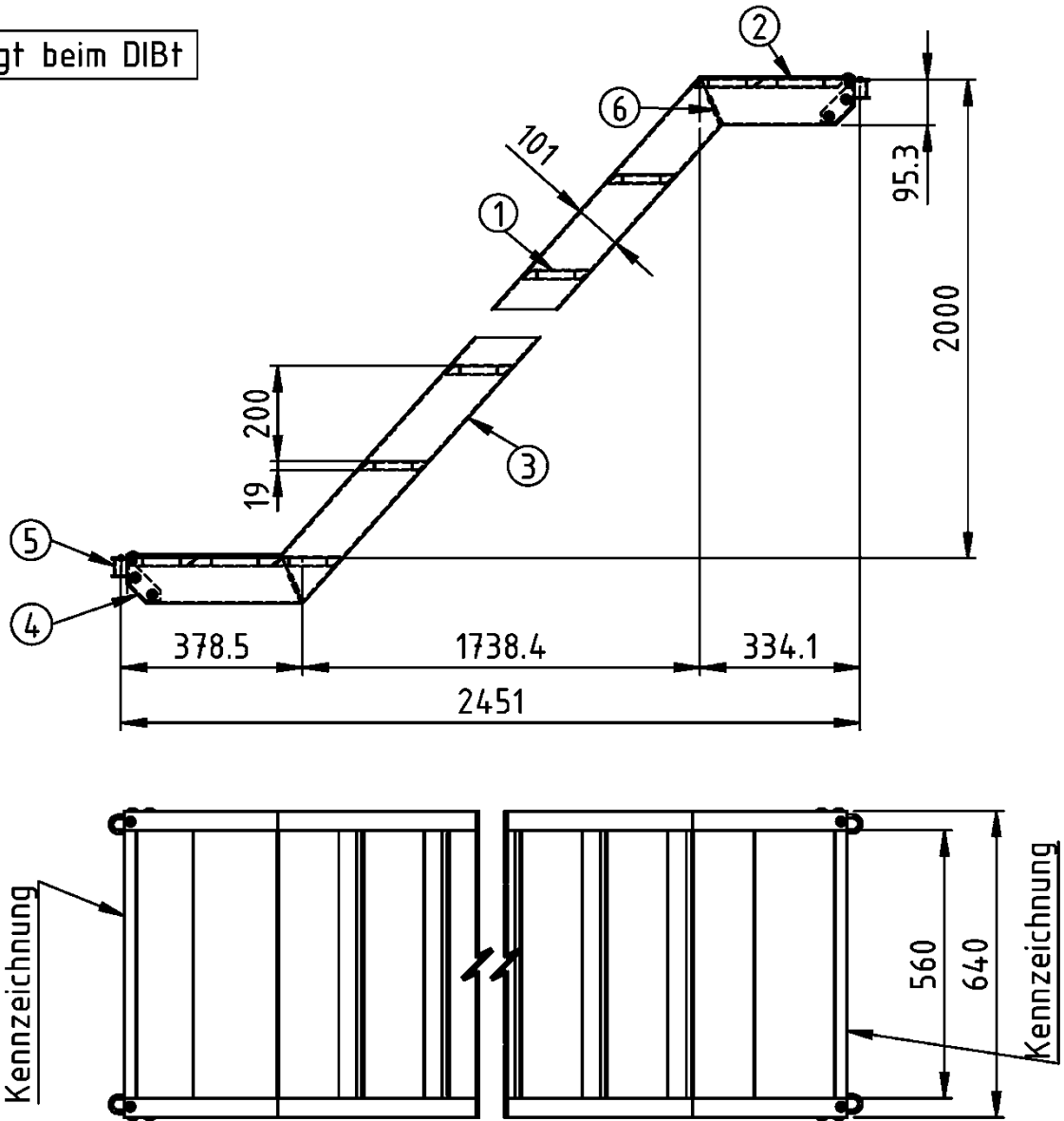
Andreas Schult
Referatsleiter

Beglaubigt
Gilow-Schiller

¹ Die Beratungsergebnisse des "SVA Gerüste" sind verfügbar über die DIBt-Homepage.

Gewicht: 31.1 kg

Hinterlegt beim DIBt



- | | | |
|---|--------------|-----------|
| ① | Trittprofil | Aluminium |
| ② | Trittprofil | Aluminium |
| ③ | Wangenprofil | Aluminium |
| ④ | Blech | Stahl |
| ⑤ | Rohrniet | Stahl |
| ⑥ | Blech | Aluminium |

Gerüstsystem MATO 62

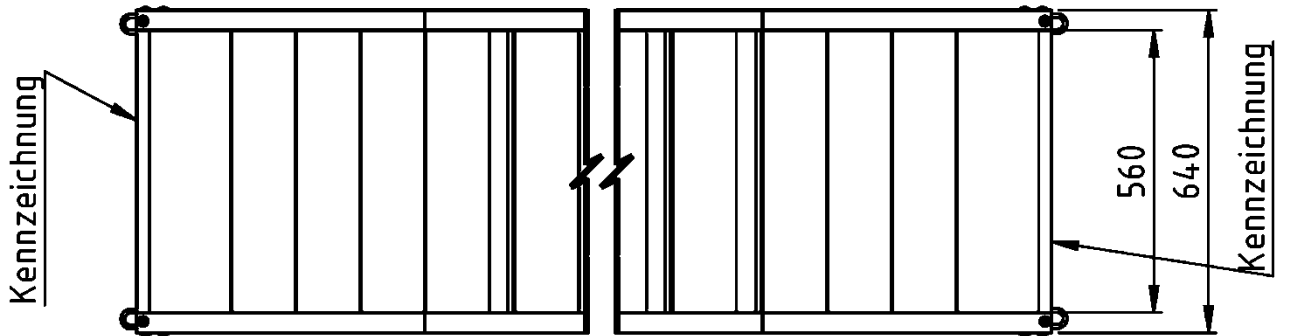
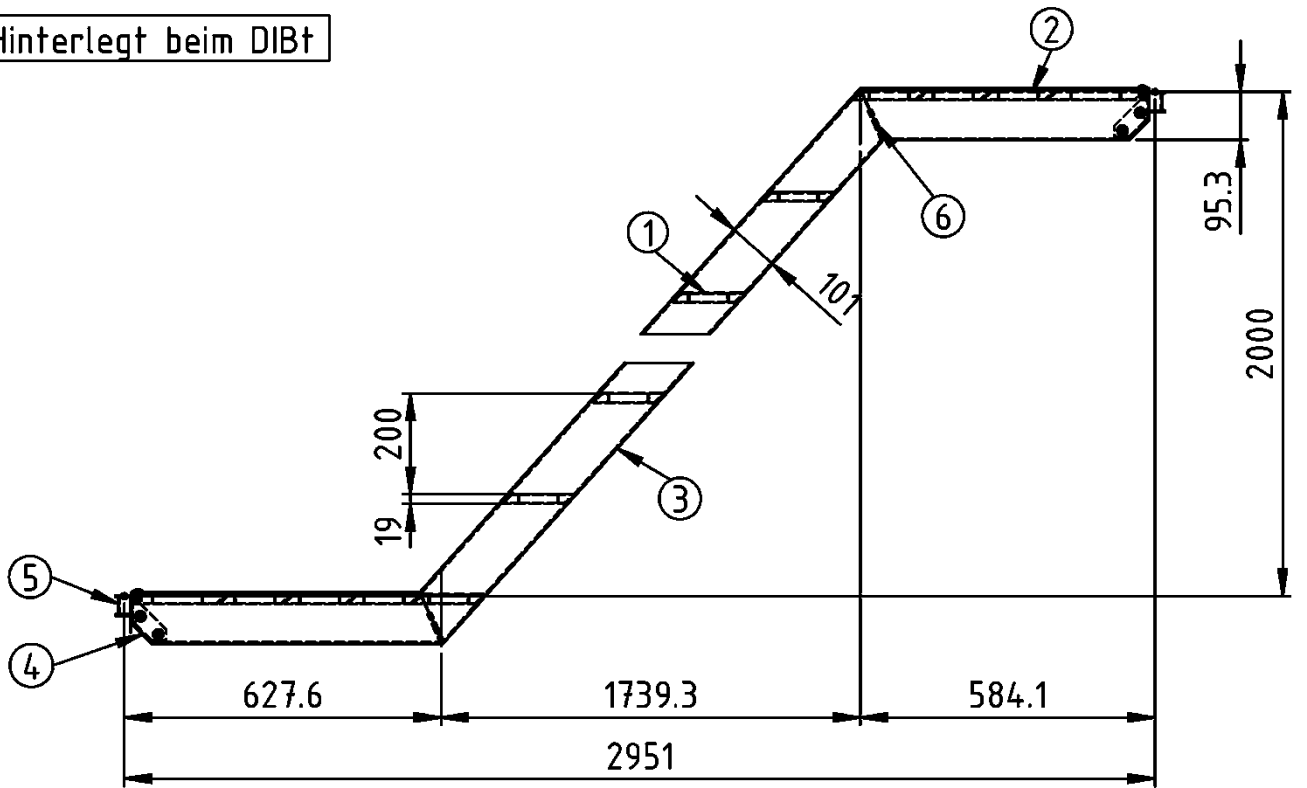
Treppe Alu 2.50m x 2.00m x 0.64m

Anlage A

Seite 153

Gewicht: 36.8 kg

Hinterlegt beim DIBt



- | | | |
|---|--------------|-----------|
| ① | Trittprofil | Aluminium |
| ② | Trittprofil | Aluminium |
| ③ | Wangenprofil | Aluminium |
| ④ | Blech | Stahl |
| ⑤ | Rohrniet | Stahl |
| ⑥ | Blech | Aluminium |

Gerüstsystem MATO 62

Treppe Alu 3.00m x 2.00m x 0.64m

Anlage A

Seite 154