

Bescheid

über die Änderung und Ergänzung der
allgemeinen bauaufsichtlichen Zulassung/
allgemeinen Bauartgenehmigung
vom 28. April 2023

Eine vom Bund und den Ländern gemeinsam
getragene Anstalt des öffentlichen Rechts

Zulassungs- und Genehmigungsstelle
für Bauprodukte und Bauarten

Datum: 20.08.2024 Geschäftszeichen: I 37.1-1.8.22-36/24

Nummer:
Z-8.22-966

Geltungsdauer
vom: **20. August 2024**
bis: **22. Juli 2026**

Antragsteller:
Brand Infrastructure Services B.V.
Rivium Quadrant 209
2909 LC CAPELLE A/D IJSSEL
NIEDERLANDE

Gegenstand des Bescheides:
Gerüstbauteile für das Modulsystem "Sure Lock MK2"

Dieser Bescheid ändert und ergänzt die allgemeine bauaufsichtliche Zulassung / allgemeine Bauartgenehmigung Nr. Z-8.22-966 vom 28. April 2023, geändert und ergänzt durch Bescheid vom 30. April 2024.

Dieser Bescheid umfasst drei Seiten und fünf Anlagen. Er gilt nur in Verbindung mit der oben genannten allgemeinen bauaufsichtlichen Zulassung / allgemeinen Bauartgenehmigung und darf nur zusammen mit dieser verwendet werden.

II BESONDERE BESTIMMUNGEN

Die Besonderen Bestimmungen der allgemeinen bauaufsichtlichen Zulassung und allgemeinen Bauartgenehmigung werden wie folgt geändert und ergänzt:

a) **Tabelle 1 wird wie folgt geändert:**

Tabelle 1: Gerüstbauteile für das Modulsystem "Sure Lock MK2"

Bezeichnung	Anlage B, Seite	Details / Komponenten nach Anlage B, Seite
Horizontalriegel 0,39 - 3,07 m	5a	6
Bordbrett	12a	---
End-Bordbrett	13a	---

b) **In Tabelle 1 werden sämtliche Querverweise auf Details nach Seite 5 durch Querverweise auf Details nach Seite 5a ersetzt.**

c) **Tabelle 1 wird wie folgt geändert:**

Tabelle 1: Gerüstbauteile für das Modulsystem "Sure Lock MK2"

Bezeichnung	Anlage B, Seite	Details / Komponenten nach Anlage B, Seite
Verstärkter Horizontalriegel 1,57 - 3,07 m	25	6, 26

d) **Tabelle 2 wird wie folgt geändert:**

Tabelle 2: Komponenten des Gerüstknotens

Bezeichnung	Anlage B, Seite
Keil	5a

e) **Tabelle 3 wird wie folgt ergänzt:**

Tabelle 3: Technische Regeln und Prüfbescheinigungen für die metallischen Werkstoffe der Einzel- und Gerüstbauteile

Werkstoff	Werkstoff- nummer	Kurzname	technische Regel	Prüfbescheinigung nach DIN EN 10204: 2005-01
Flacherzeugnis	1.0980	S420MC	DIN EN 10149-2: 2013-12	3.1

ZU ANLAGE B:

f) **In Anlage B werden die Seiten 5, 12 und 13 durch die Seiten 5a, 12a und 13a ersetzt.**

g) **In Anlage B werden die Seiten 25 und 26 ergänzt.**

ZU ANLAGE C:

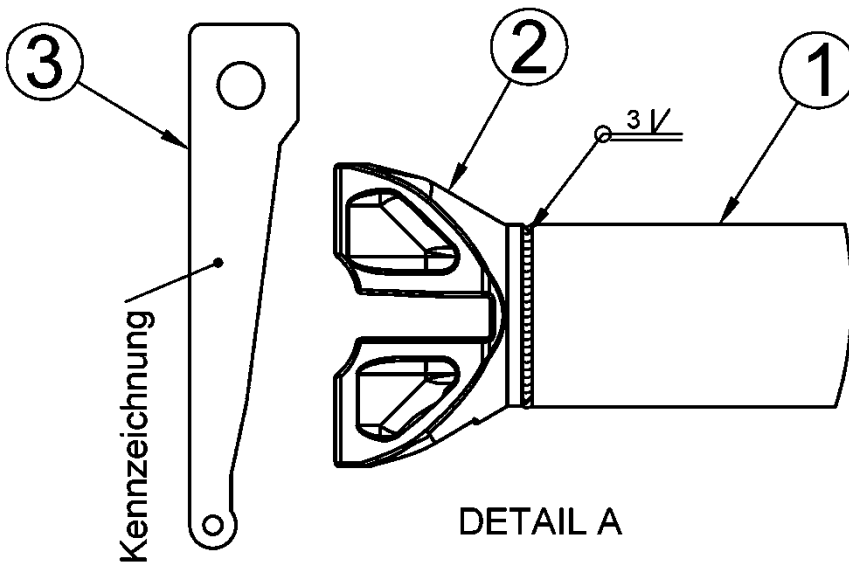
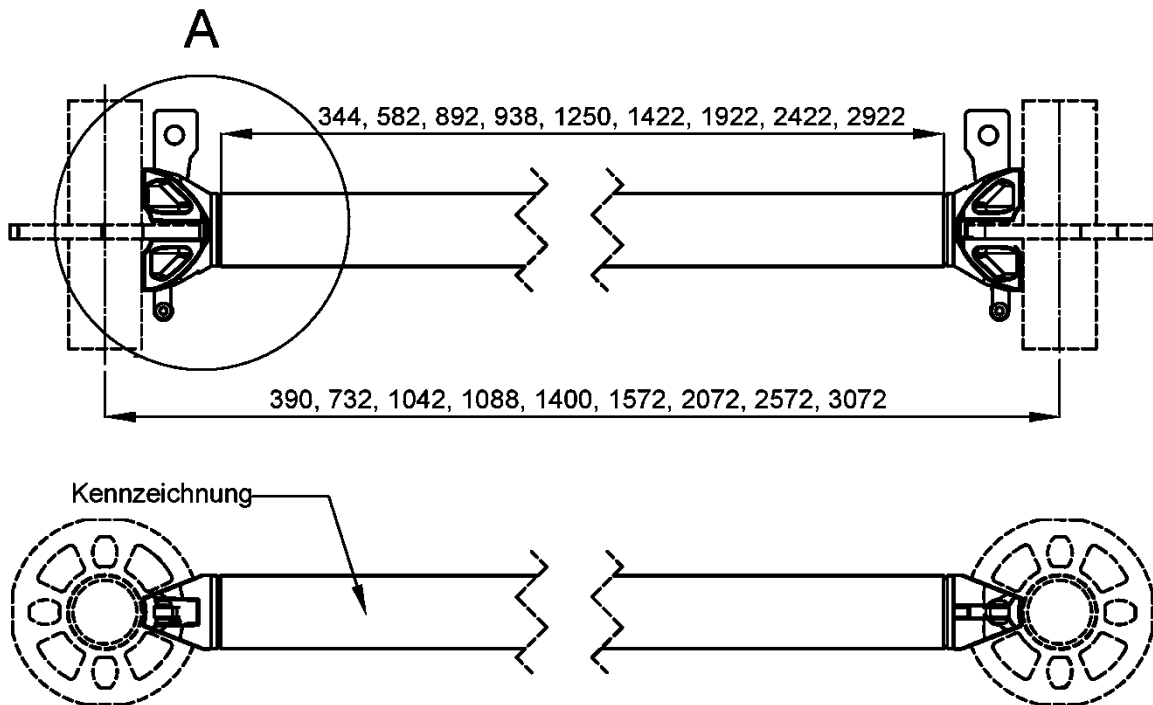
h) Tabelle C.4 wird wie folgt geändert:

Tabelle C.4: Bauteile der Regelausführung

Bezeichnung	Anlage B, Seite
Horizontalriegel 0,73 - 3,07 m	5a
Bordbrett	12a
End-Bordbrett	13a

Andreas Schult
Referatsleiter

Beglaubigt
Gilow-Schiller



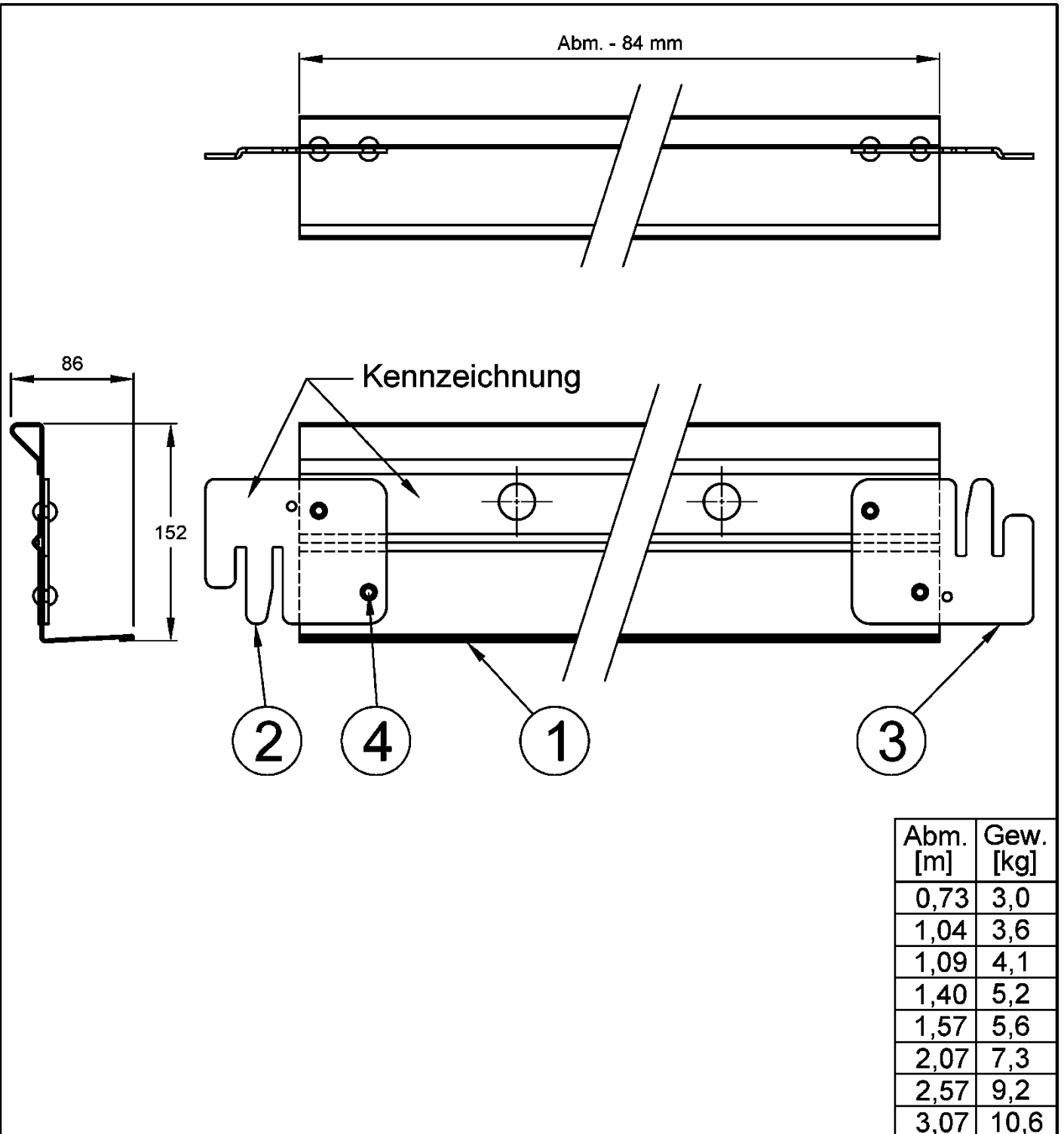
Abm. [m]	Gew. [kg]
0,39	1,9
0,73	3,4
1,04	4,5
1,09	4,6
1,40	5,7
1,57	6,3
2,07	8,0
2,57	9,7
3,07	11,4

1: Rohr, $\varnothing 48,3 \times 3,05$	nach Z-30.10-75 (alternative: S355J0H)
2: Kopfstück	gemäß Hinterlegung beim DIBt (siehe Anlage B, Seite 6)
3: Keil (unverlierbar)	gemäß Hinterlegung beim DIBt

Modulsystem Sure Lock MK2

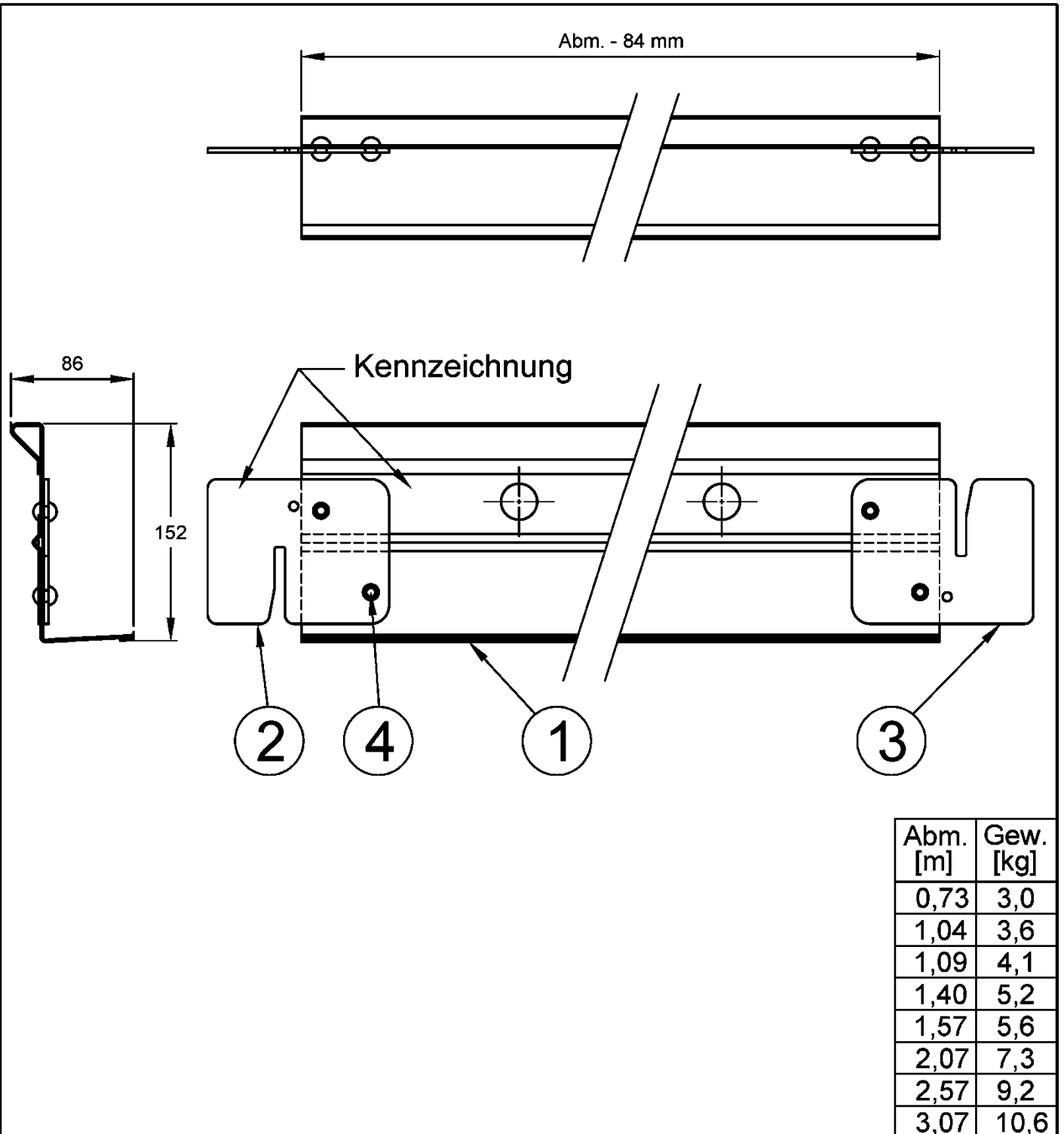
Horizontalriegel
 0,39 - 3,07 m

Anlage B
 Seite 05a



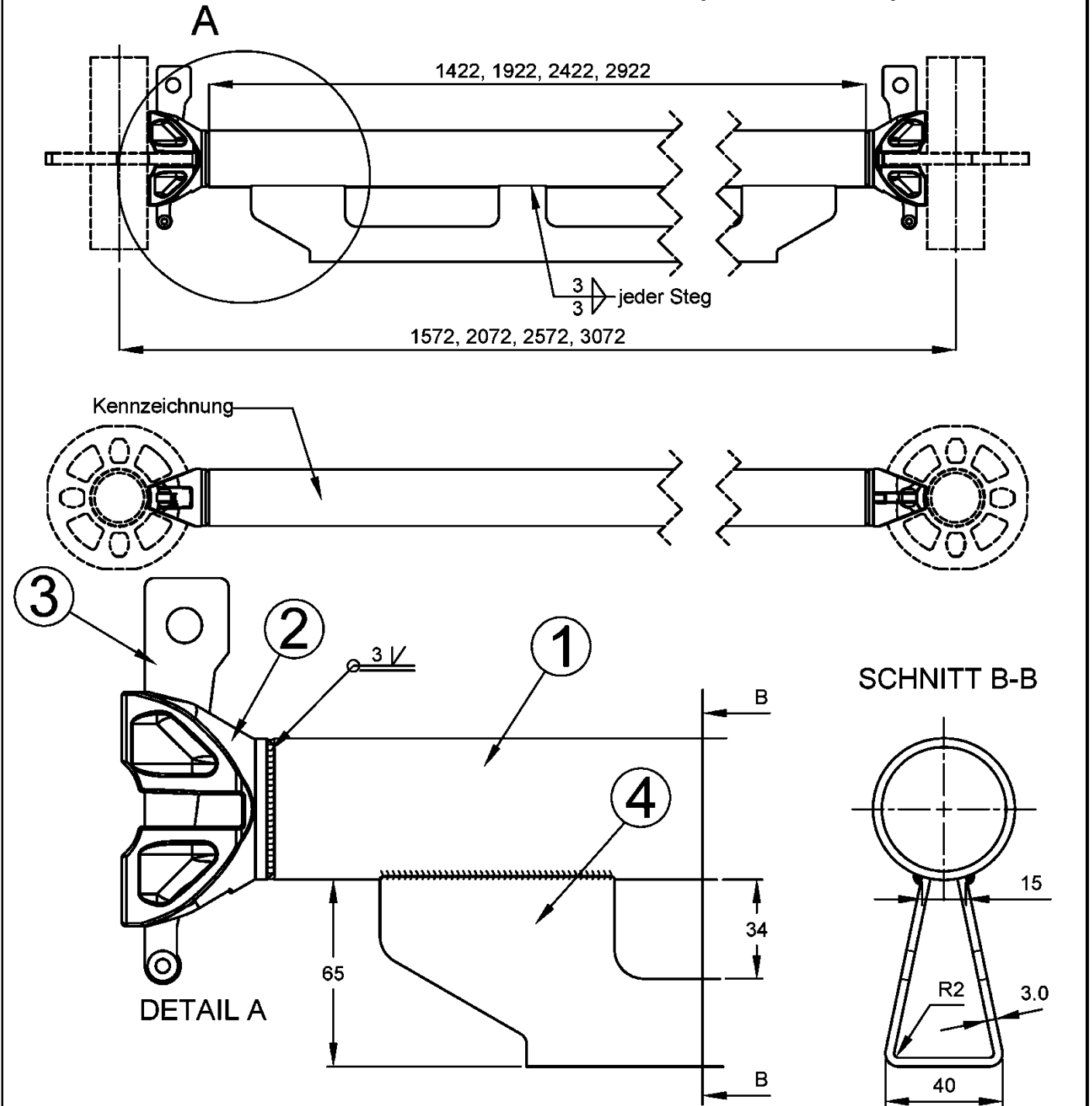
1: Profil	Stahl - gemäß Hinterlegung beim DIBt
2: Endplatte	Stahl - gemäß Hinterlegung beim DIBt
3: Endplatte	Stahl - gemäß Hinterlegung beim DIBt
4: Niet	6 mm DIN 660

Modulsystem Sure Lock MK2	Anlage B Seite 12a
Bordbrett	



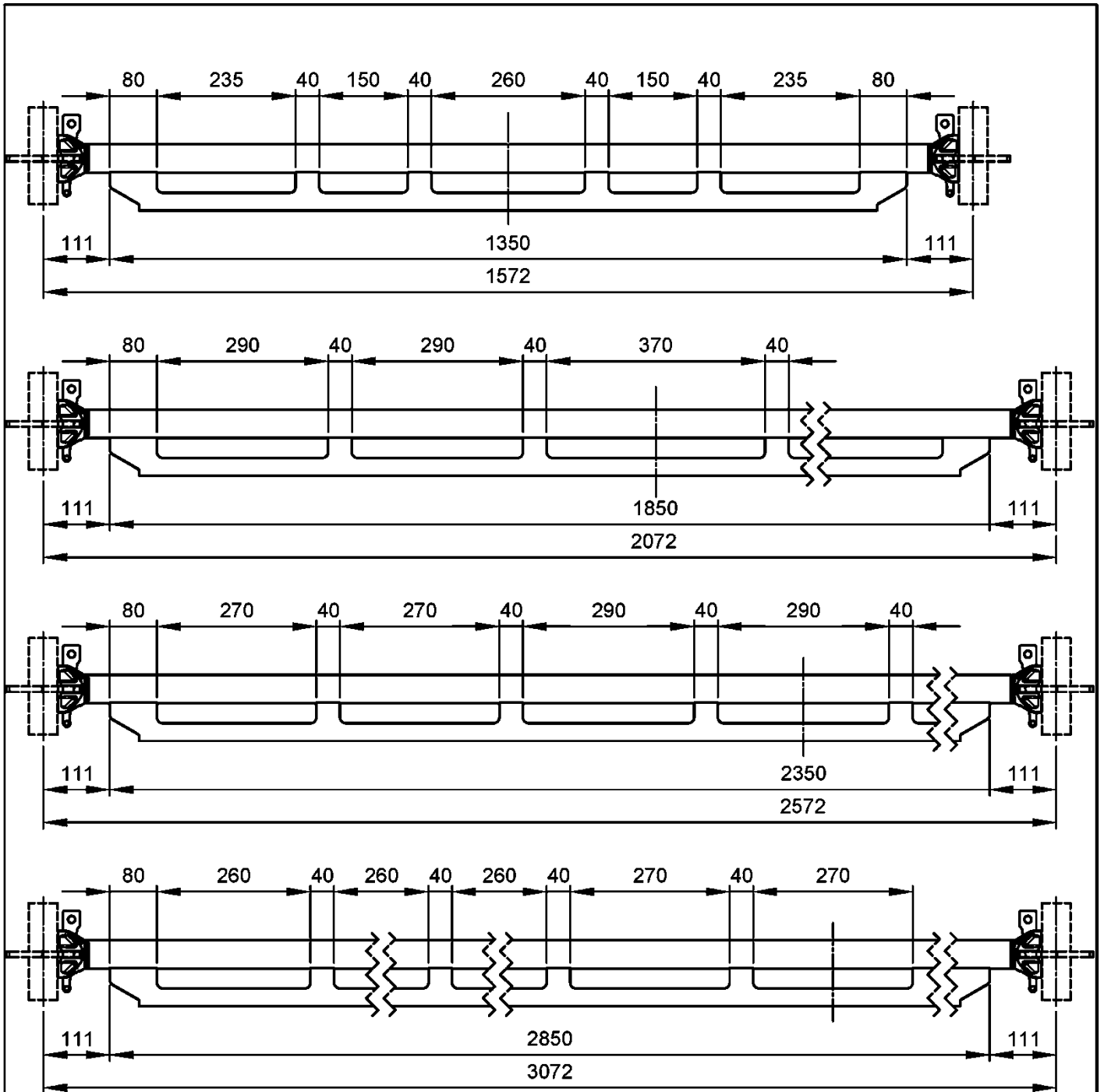
1: Profil	Stahl - gemäß Hinterlegung beim DIBt
2: Endplatte	Stahl - gemäß Hinterlegung beim DIBt
3: Endplatte	Stahl - gemäß Hinterlegung beim DIBt
4: Niet	6 mm DIN 660
Modulsystem Sure Lock MK2	Anlage B Seite 13a
End-Bordbrett	

Details zu unterschiedlichen Längen siehe Anlage B - Seite 26



1: Rohr, $\phi 48,3 \times 3,05$	nach Z-30.10-75 (alternative: S355J0H)
2: Kopfstück	gemäß Hinterlegung beim DIBt (siehe Anlage B, Seite 6)
3: Keil (unverlierbar)	gemäß Hinterlegung beim DIBt
4: Verstärkung	S420MC

Modulsystem Sure Lock MK2	Anlage B Seite 25
Verstärkter Horizontalriegel 1,57 - 3,07 m	



Abm. [m]	Gew. [kg]
1,57	9,2
2,07	12,0
2,57	15,0
3,07	18,2

Technische Details siehe Anlage B - Seite 25

Modulsystem Sure Lock MK2

Verstärkter Horizontalriegel
 1,57 - 3,07 m

Anlage B
 Seite 26