

**Allgemeine  
bauaufsichtliche  
Zulassung/  
Allgemeine  
Bauartgenehmigung**

Eine vom Bund und den Ländern gemeinsam  
getragene Anstalt des öffentlichen Rechts

**Zulassungs- und Genehmigungsstelle  
für Bauprodukte und Bauarten**

Datum: 28.01.2025      Geschäftszeichen: II 23-1.65.13-72/24

**Nummer:  
Z-65.13-405**

**Geltungsdauer**  
vom: **3. März 2025**  
bis: **3. März 2030**

**Antragsteller:**  
**Fluid.iO Sensor + Control GmbH & Co. KG**  
An der Hartbrücke 6  
64625 Bensheim

**Gegenstand dieses Bescheides:**  
**Standaufnehmer (konduktive Elektrode) Typ "EF..." und Messumformer als Bauteile von  
Überfüllsicherungen**

Der oben genannte Regelungsgegenstand wird hiermit allgemein bauaufsichtlich  
zugelassen/genehmigt.  
Dieser Bescheid umfasst sieben Seiten und eine Anlage.

## I ALLGEMEINE BESTIMMUNGEN

- 1 Mit diesem Bescheid ist die Verwendbarkeit bzw. Anwendbarkeit des Regelungsgegenstandes im Sinne der Landesbauordnungen nachgewiesen.
- 2 Dieser Bescheid ersetzt nicht die für die Durchführung von Bauvorhaben gesetzlich vorgeschriebenen Genehmigungen, Zustimmungen und Bescheinigungen.
- 3 Dieser Bescheid wird unbeschadet der Rechte Dritter, insbesondere privater Schutzrechte, erteilt.
- 4 Dem Verwender bzw. Anwender des Regelungsgegenstandes sind, unbeschadet weitergehender Regelungen in den "Besonderen Bestimmungen", Kopien dieses Bescheides zur Verfügung zu stellen. Zudem ist der Verwender bzw. Anwender des Regelungsgegenstandes darauf hinzuweisen, dass dieser Bescheid an der Verwendungs- bzw. Anwendungsstelle vorliegen muss. Auf Anforderung sind den beteiligten Behörden ebenfalls Kopien zur Verfügung zu stellen.
- 5 Dieser Bescheid darf nur vollständig vervielfältigt werden. Eine auszugsweise Veröffentlichung bedarf der Zustimmung des Deutschen Instituts für Bautechnik. Texte und Zeichnungen von Werbeschriften dürfen diesem Bescheid nicht widersprechen, Übersetzungen müssen den Hinweis "Vom Deutschen Institut für Bautechnik nicht geprüfte Übersetzung der deutschen Originalfassung" enthalten.
- 6 Dieser Bescheid wird widerruflich erteilt. Die Bestimmungen können nachträglich ergänzt und geändert werden, insbesondere, wenn neue technische Erkenntnisse dies erfordern.
- 7 Dieser Bescheid bezieht sich auf die von dem Antragsteller gemachten Angaben und vorgelegten Dokumente. Eine Änderung dieser Grundlagen wird von diesem Bescheid nicht erfasst und ist dem Deutschen Institut für Bautechnik unverzüglich offenzulegen.

## II BESONDERE BESTIMMUNGEN

### 1 Regelungsgegenstand und Verwendungs- bzw. Anwendungsbereich

(1) Gegenstand dieses Bescheides ist ein Standgrenzschalter Typ "EF..." mit eingebautem bzw. separatem Messumformer, der als Bauteil einer Überfüllsicherung (siehe Anlage 1) dazu dient, bei der Lagerung wassergefährdender Flüssigkeiten Überfüllungen von Behältern zu verhindern. Der Standaufnehmer arbeitet nach dem Prinzip eines konduktiven Flüssigkeitskontaktes. Die Messumformer liefern eine Messspannung, die im Messkreis einen Betriebsstrom fließen lässt. Der Betriebsstrom wird durch den Widerstand im angeschlossenen Standaufnehmer begrenzt. Werden durch den steigenden Flüssigkeitsstand die Elektroden des Standaufnehmers benetzt, fließt im Messkreis ein größerer Strom. Dieser wird im Messumformer erkannt, der daraufhin ein binäres Signal erzeugt, mit dem rechtzeitig vor Erreichen des zulässigen Füllungsgrades der Füllvorgang unterbrochen oder akustisch und optisch Alarm ausgelöst wird. Die für die Melde- oder Steuerungseinrichtung erforderlichen Teile und der Signalverstärker ((4) und (5.) nach Anlage 1) sind nicht Gegenstand dieses Bescheides.

(2) Die mit der wassergefährdenden Flüssigkeit, deren Kondensat oder Dämpfen in Berührung kommenden Teile des Standaufnehmers (Elektrodenstäbe) bestehen aus CrNiMo-Stahl, Titan, Tantal, Hastelloy B und C oder Monel. Für das Einschraubteil werden die Kunststoffe Polyvinylchlorid (PVC), Polypropylen (PP), Polytetrafluorethylen (PTFE), Polyethylen (PE-HD) oder Polyvinylidendifluorid (PVDF) verwendet. Als isolierender Überzug für die Elektrodenstäbe wird Polytetrafluorethylen (PTFE) verwendet.

(3) Der Standaufnehmer darf für Behälter verwendet werden, die unter atmosphärischen Bedingungen und darüber hinaus, je nach Ausführung, bei Medien-Temperaturen bis +150 °C und bei Überdrücken im Behälter bis 40 bar betrieben werden. Der Standaufnehmer darf nur für Lagerflüssigkeiten mit einem spezifischen elektrischen Widerstand von maximal  $10^6 \Omega/\text{cm}$  (Messung nach DIN IEC 60093<sup>1</sup> und DIN IEC 60167<sup>2</sup>) betragen.

(4) Mit diesem Bescheid wird der Nachweis der Funktionssicherheit des Regelungsgegenstandes im Sinne von Absatz (1) erbracht.

(5) Der Bescheid wird unbeschadet der Bestimmungen und der Prüf- oder Genehmigungsvorbehalte anderer Rechtsbereiche erteilt.

(6) Dieser Bescheid berücksichtigt die wasserrechtlichen Anforderungen an den Regelungsgegenstand. Gemäß § 63 Abs. 4 Nr. 2 und 3 WHG<sup>3</sup> gilt der Regelungsgegenstand damit wasserrechtlich als geeignet.

(7) Die Geltungsdauer dieses Bescheides (siehe Seite 1) bezieht sich auf die Verwendung im Sinne von Einbau des Regelungsgegenstandes und nicht auf die Verwendung im Sinne der späteren Nutzung.

### 2 Bestimmungen für das Bauprodukt

#### 2.1 Allgemeines

Der Standgrenzschalter und seine Teile müssen den Besonderen Bestimmungen und der Anlage dieses Bescheides sowie den beim Deutschen Institut für Bautechnik hinterlegten Angaben entsprechen.

|   |  |  |
|---|--|--|
| 1 | DIN IEC 60093:1993-12  | Prüfverfahren für Elektroisierstoffe; Spezifischer Durchgangswiderstand und spezifischer Oberflächenwiderstand von festen, elektrisch isolierenden Werkstoffen |
| 2 | DIN IEC 60167:1993-12  | Prüfverfahren für Elektroisierstoffe; Isolationswiderstand von festen, isolierenden Werkstoffen  |
| 3 | Wasserhaushaltsgesetz vom 31. Juli 2009 (BGBl. I S. 2585), das zuletzt durch Artikel 7 des Gesetzes vom 22. Dezember 2023 (BGBl. 2023 I Nr. 409) geändert worden ist |  |

## 2.2 Eigenschaften und Zusammensetzung

(1) Der Regelungsgegenstand setzt sich aus folgenden Einzelteilen zusammen (Nummerierung siehe Anlage 1) Der Typenschlüssel der vollständigen Typenbezeichnungen ist in der Technischen Beschreibung<sup>4</sup> enthalten:

(1) Standaufnehmer (konduktive Elektroden):

- Typ EF . . . (feste Ausführung)
- Typ EFV2 . . . (verstellbare Ausführung)
- Typ EE-2 . . . (Edelstahlausführung)
- Typ ELH . . . (Hängeausführung)

(2a) im Standaufnehmer eingebauter Messumformer:

- Typ ET-40 . . .
- Typ ET-41 . . .
- Typ ET-42 . . .
- Typ ET-43 . . .
- Typ ET-44 . . .
- Typ ET-45 . . .
- Typ ET-46 . . .
- Typ ET-47 . . .
- Typ ET-48 . . .

(2b) separater Messumformer bzw. Schaltverstärker:

- Typ ER-107 . . .
- Typ ER-145 . . .
- Typ ER-117 . . .
- Typ ER-217 . . .
- Typ XR- . . .
- Typ OAA-200-. . . (mit integrierter Meldeeinrichtung)
- Typ OAA-300-. . . (mit integrierter Meldeeinrichtung)
- Typ OAA-500-. . . (mit integrierter Meldeeinrichtung)

(2) Die Teile der Überfüllsicherung, die nicht Gegenstand der von dem Bescheid erfassten allgemeinen bauaufsichtlichen Zulassung sind, dürfen nur verwendet werden, wenn sie den Anforderungen des Abschnitts 3 "Allgemeine Baugrundsätze" und des Abschnitts 4 "Besondere Baugrundsätze" der ZG-ÜS<sup>5</sup> entsprechen. Sie brauchen jedoch keine Bescheidnummer zu haben.

## 2.3 Herstellung und Kennzeichnung

### 2.3.1 Herstellung

Der Standgrenzschalter darf nur im Werk des Antragstellers, Fluid.iO Sensor + Control GmbH & Co. KG in 64625 Bensheim, hergestellt werden. Er muss hinsichtlich Bauart, Abmessungen und Werkstoffen den in der im DIBt hinterlegten Liste aufgeführten Unterlagen entsprechen.

### 2.3.2 Kennzeichnung

Der Standgrenzschalter, dessen Verpackung oder dessen Lieferschein muss vom Hersteller mit dem Übereinstimmungszeichen (Ü-Zeichen) nach den Übereinstimmungszeichen-Verordnungen der Länder gekennzeichnet werden. Die Kennzeichnung darf nur erfolgen, wenn die Voraussetzungen nach Abschnitt 2.4 erfüllt sind.

<sup>4</sup> Technische Beschreibung des Antragstellers vom 12.11.2024 auf Grundlage der von der TÜV NORD CERT GmbH geprüften Technischen Beschreibung vom 19.06.2018 für die Überfüllsicherung Typ EE-2..., EF2..., EFV2..., ELH...

<sup>5</sup> ZG-ÜS:2012-07 Zulassungsgrundsätze für Überfüllsicherungen des Deutschen Instituts für Bautechnik

Zusätzlich sind die zulassungspflichtigen Bauteile selbst mit folgenden Angaben zu kennzeichnen:

- Hersteller oder Herstellerzeichen<sup>\*)</sup>,
- Typenbezeichnung,
- Serien- oder Chargennummer bzw. Identnummer bzw. Herstellungsdatum,
- Bescheidnummer<sup>\*)</sup>.

<sup>\*)</sup> Bestandteil des Ü-Zeichens, das Bauteil ist nur wiederholt mit diesen Angaben zu kennzeichnen, wenn das Ü-Zeichen nicht direkt auf dem Bauteil aufgebracht wird.

## **2.4 Übereinstimmungsbestätigung**

### **2.4.1 Allgemeines**

Die Bestätigung der Übereinstimmung des Standgrenzschaltes mit den Bestimmungen der von dem Bescheid erfassten allgemeinen bauaufsichtlichen Zulassung muss für das Herstellwerk mit einer Übereinstimmungserklärung des Herstellers auf der Grundlage einer werkseigenen Produktionskontrolle und einer Erstprüfung des Standgrenzschaltes durch eine hierfür anerkannte Prüfstelle erfolgen. Die Übereinstimmungserklärung hat der Hersteller durch Kennzeichnung der Bauprodukte mit dem Übereinstimmungszeichen (Ü-Zeichen) unter Hinweis auf den Verwendungszweck abzugeben.

### **2.4.2 Werkseigene Produktionskontrolle**

(1) Im Herstellwerk ist eine werkseigene Produktionskontrolle einzurichten und durchzuführen. Unter werkseigener Produktionskontrolle wird die vom Hersteller vorzunehmende kontinuierliche Überwachung der Produktion verstanden, mit der dieser sicherstellt, dass die von ihm hergestellten Bauprodukte den Bestimmungen der von dem Bescheid erfassten allgemeinen bauaufsichtlichen Zulassung entsprechen. Im Rahmen der werkseigenen Produktionskontrolle ist eine Stückprüfung jedes Standgrenzschaltes oder seiner Einzelteile durchzuführen. Durch die Stückprüfung hat der Hersteller zu gewährleisten, dass die Werkstoffe und Maße sowie das fertigestellte Bauprodukt dem geprüften Baumuster entsprechen und der Standgrenzschaltes funktionssicher ist.

(2) Die Ergebnisse der werkseigenen Produktionskontrolle sind aufzuzeichnen und auszuwerten. Die Aufzeichnungen müssen mindestens folgende Angaben enthalten:

- Bezeichnung des Standgrenzschaltes,
- Art der Kontrolle oder Prüfung,
- Datum der Herstellung und der Prüfung,
- Ergebnisse der Kontrollen oder Prüfungen,
- Unterschrift des für die werkseigene Produktionskontrolle Verantwortlichen.

(3) Die Aufzeichnungen sind mindestens fünf Jahre aufzubewahren. Sie sind dem Deutschen Institut für Bautechnik und der zuständigen obersten Bauaufsichtsbehörde auf Verlangen vorzulegen.

(4) Bei ungenügendem Prüfergebnis sind vom Hersteller unverzüglich die erforderlichen Maßnahmen zur Abstellung des Mangels zu treffen. Standaufnehmer und Messumformer, die den Anforderungen nicht entsprechen, sind so zu handhaben, dass eine Verwechslung mit übereinstimmenden ausgeschlossen ist. Nach Abstellung des Mangels ist - soweit technisch möglich und zum Nachweis der Mängelbeseitigung erforderlich - die betreffende Prüfung unverzüglich zu wiederholen.

### **2.4.3 Erstprüfung durch eine anerkannte Prüfstelle**

Im Rahmen der Erstprüfung sind die in den ZG-ÜS aufgeführten Funktionsprüfungen durchzuführen. Die Probenahme und Prüfungen obliegen einer anerkannten Überwachungsstelle. Auf die Erstprüfung kann verzichtet werden, wenn die der Zulassung zugrunde liegende Prüfung an von einer anerkannten Überwachungsstelle repräsentativ aus der laufenden Produktion entnommenen Proben durchgeführt wurde. Die Erstprüfung ist zu wiederholen, wenn sich die Produktionsvoraussetzungen ändern.

### 3 Bestimmungen für Planung und Ausführung

#### 3.1 Planung

Vom Hersteller oder vom Betreiber des Standgrenzsalters ist der Nachweis der hinreichenden chemischen Beständigkeit der unter Abschnitt 1 (2) genannten Werkstoffe gegenüber den wassergefährdenden Flüssigkeiten und deren Dämpfen oder Kondensat zu führen. Zur Nachweisführung können Angaben der Werkstoffhersteller, Veröffentlichungen in der Fachliteratur, eigene Erfahrungswerte oder entsprechende Prüfergebnisse herangezogen werden.

#### 3.2 Ausführung

(1) Die Überfüllsicherung mit einem Standgrenzsalters nach diesem Bescheid muss entsprechend Abschnitt 1.1 der Technischen Beschreibung angeordnet bzw. entsprechend deren Abschnitten 5 und 6 eingebaut und eingestellt werden. Mit dem Einbauen, Instandhalten, Instandsetzen und Reinigen des Standgrenzsalters dürfen nur solche Betriebe beauftragt werden, die über Kenntnisse des Brand- und Explosionsschutzes verfügen, wenn diese Tätigkeiten an Behältern für Flüssigkeiten mit Flammpunkt  $\leq 55$  °C durchgeführt werden. Nach Abschluss der Montage der Überfüllsicherung muss durch einen Sachkundigen des einbauenden Betriebes eine Prüfung auf ordnungsgemäßen Einbau und einwandfreie Funktion durchgeführt werden. Über die Einstellung der Überfüllsicherung und die ordnungsgemäße Funktion ist eine Bescheinigung auszustellen und dem Betreiber zu übergeben.

(2) Werden die Messumformer bzw. Schaltverstärker (2b) nach Abschnitt 2.2 (1) nicht in einem trockenen Raum betrieben, müssen sie in einem Schutzgehäuse angeordnet werden, das mindestens der Schutzart IP54 nach EN 60529<sup>6</sup> entspricht.

(3) Bei schrägem Einbau der Standaufnehmer in den Lagebehälter ist bei Längen der Elektrodenstäbe über 2 m, bei senkrechtem Einbau von über 3 m und bei starken Flüssigkeitsbewegungen ein seitliches Gegenlager als Stützvorrichtung gegen Verbiegen aus einem nichtleitenden Werkstoff vorzusehen.

### 4 Bestimmungen für Nutzung, Unterhalt, Wartung und wiederkehrende Prüfungen

(1) Die Überfüllsicherung mit einem Standgrenzsalters nach diesem Bescheid muss nach den ZG-ÜS Anhang 1 "Einstellhinweise für Überfüllsicherungen von Behältern" und den ZG-ÜS Anhang 2 "Einbau- und Betriebsrichtlinie für Überfüllsicherungen" betrieben werden. Die Anhänge und die Technische Beschreibung sind vom Hersteller mitzuliefern. Die Anhänge 1 und 2 der ZG-ÜS dürfen zu diesem Zweck kopiert werden.

(2) Die Funktionsfähigkeit der Überfüllsicherung mit einem Standgrenzsalters nach diesem Bescheid muss in angemessenen Zeitabständen, mindestens aber einmal im Jahr, nach Abschnitt 8 der Technischen Beschreibung und entsprechend den Anforderungen des Abschnitts 5.2 von Anhang 2 der ZG-ÜS geprüft werden. Es liegt in der Verantwortung des Betreibers, die Art der Überprüfung und die Zeitabstände im genannten Zeitrahmen zu wählen. Bei Gefahr von elektrisch isolierenden Korrosionsüberzügen oder entsprechenden Rückständen aus der Flüssigkeit an den Sondenspitzen sind die Intervalle der Betriebsprüfungen darauf abzustimmen.

(3) Stör- und Fehlermeldungen sind in Abschnitt 4 der Technischen Beschreibung beschrieben.

<sup>6</sup>

DIN EN 60529:2014-09

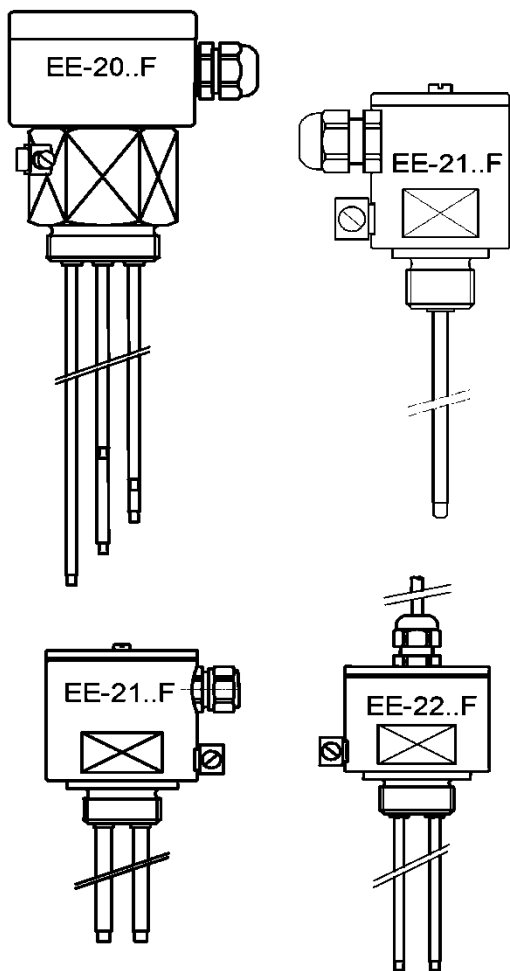
Schutzarten durch Gehäuse (IP-Code)

(4) Bei Wiederinbetriebnahme des Behälters nach Stilllegung oder bei Wechsel der wasser-gefährdenden Flüssigkeit, bei dem mit einer Änderung der Einstellungen oder der Funktion der Überfüllsicherung zu rechnen ist, ist eine erneute Funktionsprüfung, siehe Abschnitt 3.2 (1), durchzuführen.

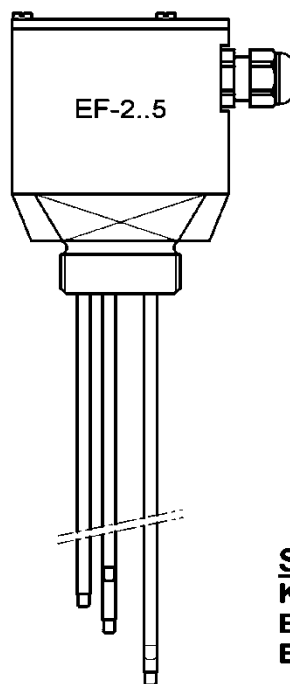
Holger Eggert  
Referatsleiter

Beglaubigt  
Yermolenko

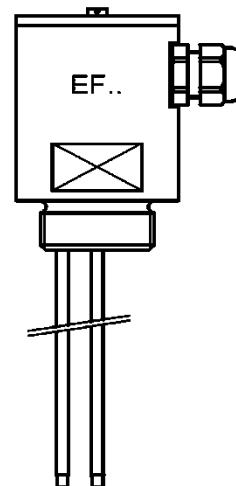
**Standaufnehmer (1)**  
Konduktive Elektroden EE-2...



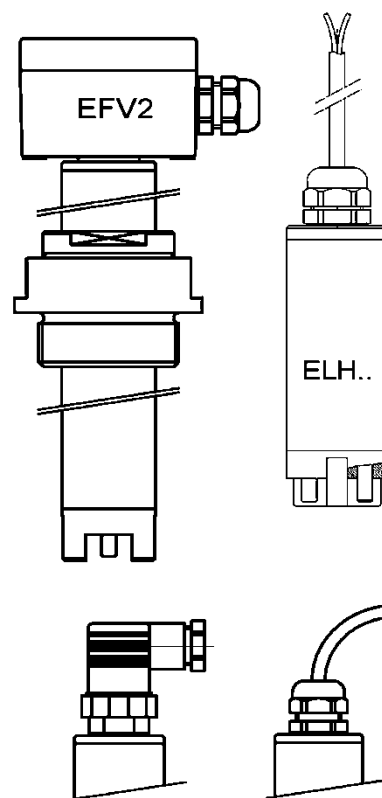
**Standaufnehmer (1)**  
Konduktive Elektroden  
EF-2 ..5 mit ET-4xx in  
Anschlusskopf



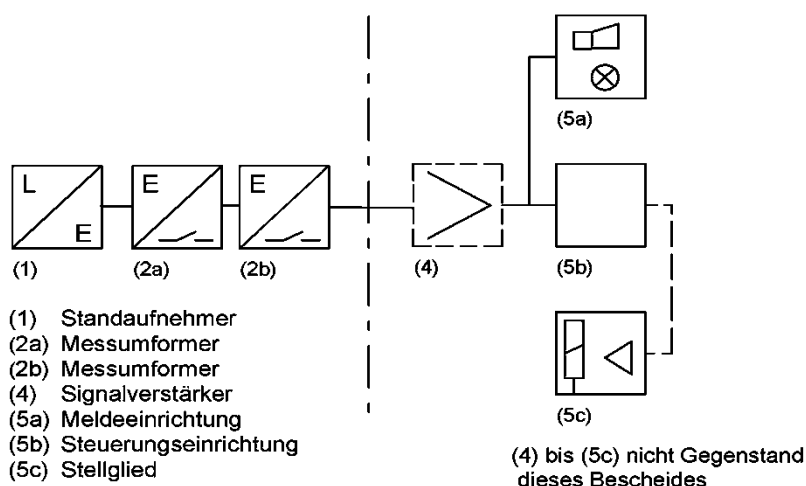
**Standaufnehmer (1)**  
Konduktive Elektroden  
EF...(fest)



**Standaufnehmer (1)**  
Konduktive Elektroden  
EFV2..(verstellbar) bzw.  
ELH (hängend)



**Schematischer Aufbau der Überfüllsicherung**



Standaufnehmer (konduktive Elektrode) Typ "EF..." und Messumformer als Bauteile von Überfüllsicherungen

Übersicht

Anlage 1